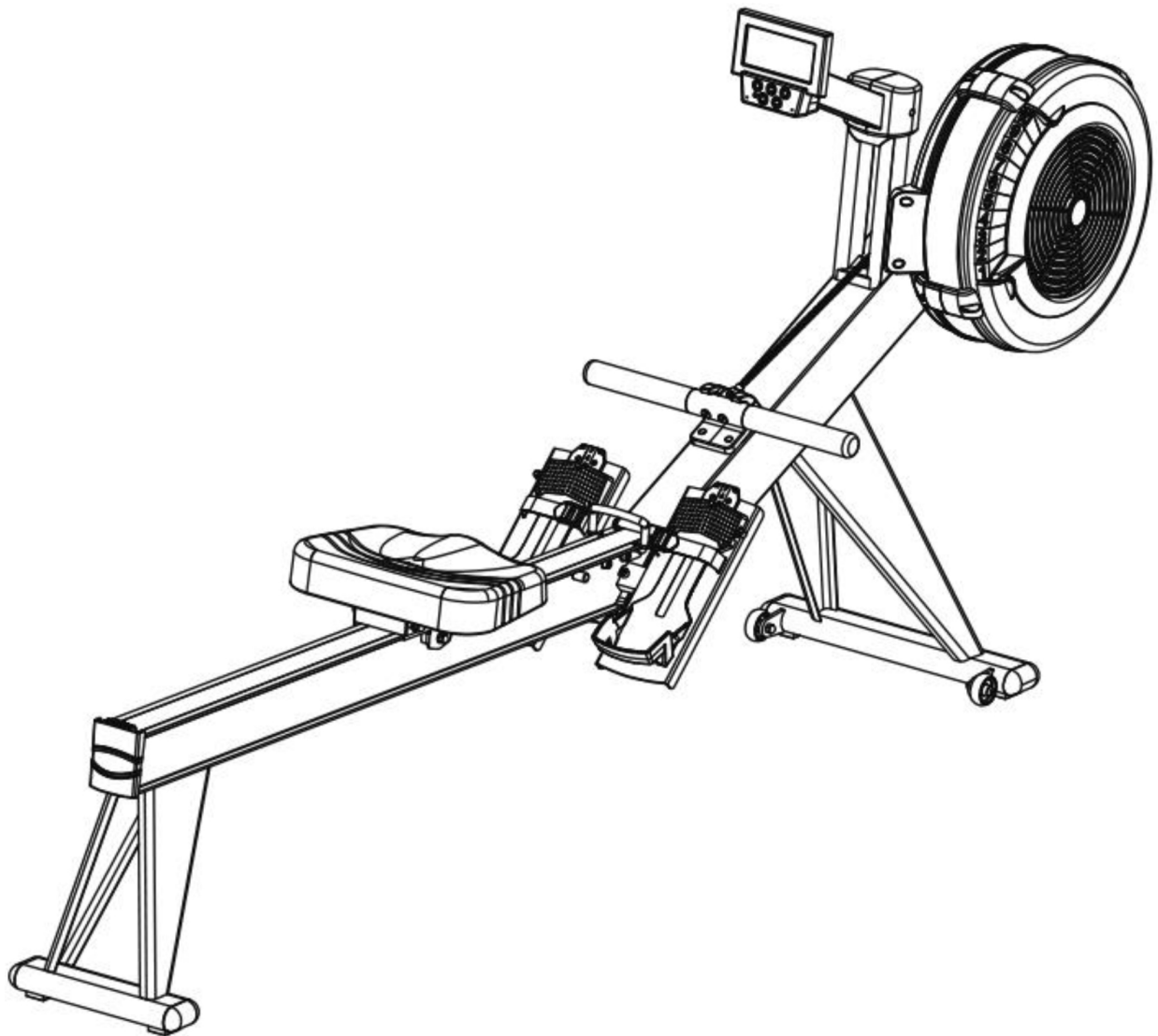


virtu~~fit~~fit

Ultimate Pro 2i Ergometer Roeitrainer

Gebbruikershandleiding



VEILIGHEIDSINSTRUCTIES	3 - 4
CHECKLIST	5 - 6
OPMERKINGEN	7
MONTAGE	8 - 14
CONSOLE	15 - 22
APPS	23
TECHNISCHE TEKENING	24
ONDERDELENLIJST	25 - 27

WAARSCHUWING:

Raadpleeg uw arts, voordat u begint met een trainingsprogramma. Dit is in het bijzonder belangrijk voor personen ouder dan 35 jaar of personen met gezondheidsproblemen. Lees alle instructies alvorens het toestel gebruikt wordt. VirtuFit neemt geen verantwoordelijkheid voor geleden letsel of materiële schade door het gebruik van dit product. Lees deze handleiding zorgvuldig door voordat u begint met monteren van het toestel en/of er gebruik van gaat maken.

ATTENTIE

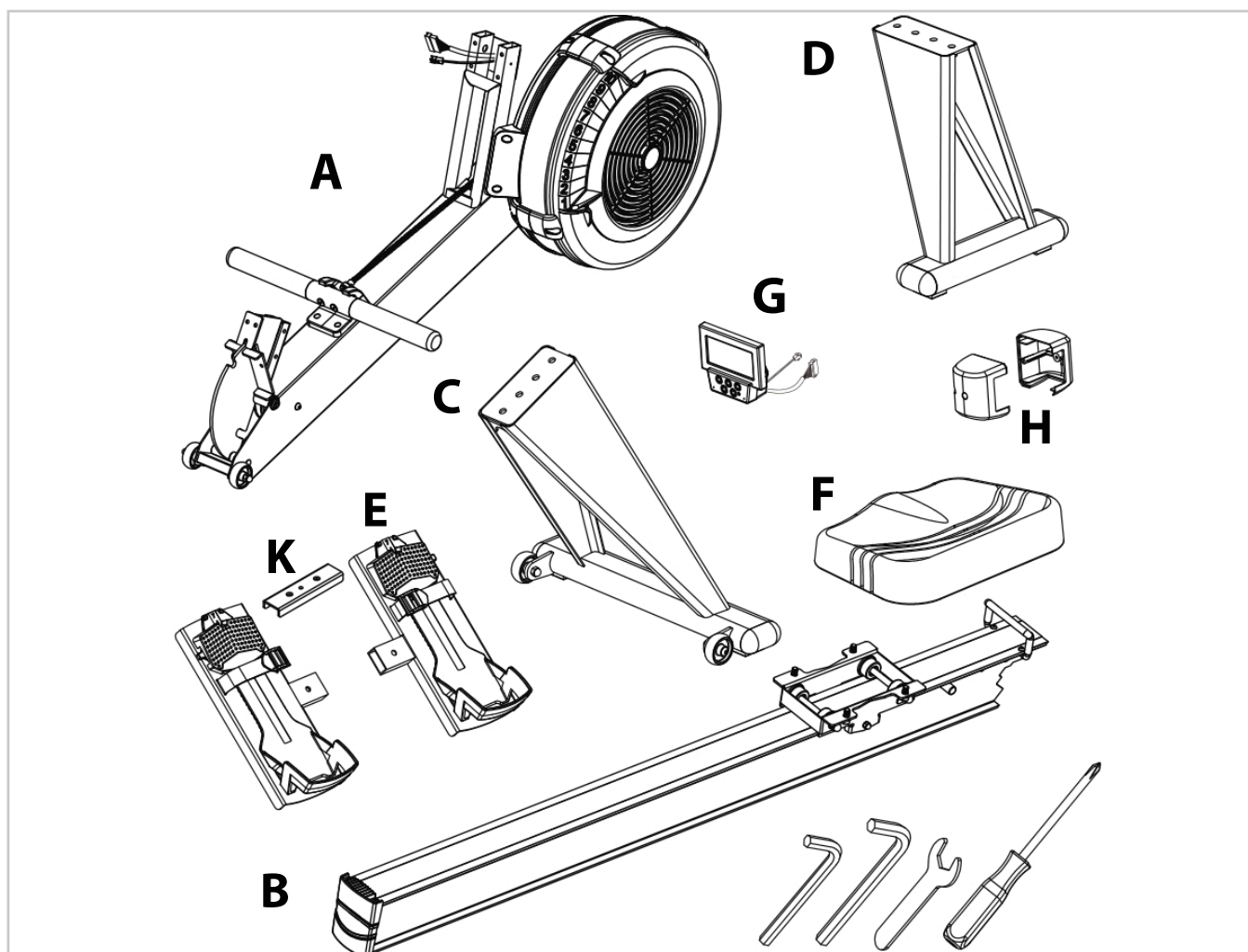
- Zorg ervoor dat het toestel voor gebruik correct is gemonteerd en alle bouten en moeren zorgvuldig zijn vastgedraaid.
- Wij raden aan om het toestel met twee mensen te monteren.
- Aanbevolen wordt om alle bewegende delen jaarlijks in te smeren met vaseline (zonder zuren) of siliconenspray.
- Draag geen loszittende kleding om te voorkomen dat deze in bewegende delen verstrikt raakt.
- Stel het toestel op en gebruik deze op een stevige, effen ondergrond.
- Draag altijd sportschoenen bij gebruik van het toestel.
- Houd kinderen en huisdieren uit de buurt van het toestel terwijl deze in gebruik is.
- Zorg dat u uw evenwicht behoudt tijdens gebruik van het toestel.
- Plaats geen vingers of andere voorwerpen in de bewegende delen.
- Raadpleeg voorafgaand aan een oefening eerst uw arts om de trainingsfrequentie, tijd en intensiteit vast te stellen die geschikt zijn voor uw specifieke leeftijd en conditie. Stop onmiddellijk met oefenen in geval van misselijkheid, kortademigheid, flauwvallen, hoofdpijn, pijn, benauwdheid in de borst of enig ongemak.
- Houd het toestel niet vast aan de zitting bij het verplaatsen.
- Dit toestel dient door slechts één persoon tegelijk te worden gebruikt.

- Dit toestel is gemaakt voor thuisgebruik en het maximaal gebruikersgewicht bedraagt 230 kg.
- Houd 1 á 2 meter ruimte over aan de achterkant om eventuele ongelukken te voorkomen.
- Plaats het toestel op een schone en vlakke ondergrond. Plaats het toestel niet op dik tapijt waardoor het ventilatie kan belemmeren. Plaats het toestel niet buiten of in de buurt van water.
- Het toestel is voor binnengebruik en niet voor buitengebruik om schade te voorkomen. Houd de opslagplek droog, schoon en vlak. Het is verboden om het toestel voor andere doeleinden te gebruiken dan voor de trainingen.
- Gebruik het toestel alleen in een omgeving met een omgevingstemperatuur tussen 10 °C en 35 °C. Berg het toestel alleen op bij een omgevingstemperatuur tussen 5 °C en 45 °C.

Aanspraak op garantie is uitgesloten indien de oorzaak van het defect het gevolg is van:


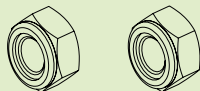
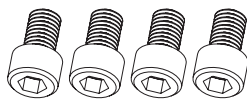
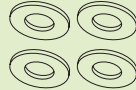
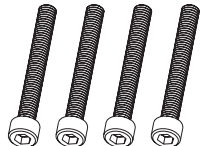
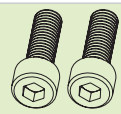
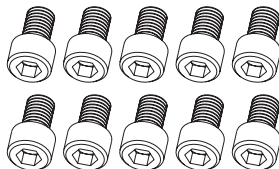
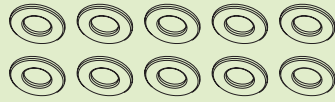
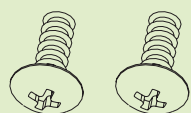

- Onderhoudsmontage en reparatiewerkzaamheden die niet door een officiële dealer zijn uitgevoerd.
- Bij ondeugdelijk gebruik, verwaarlozing en/of gebrekkig onderhoud.
- Het niet volgens de fabrieksvoorschriften onderhouden van het fitnessstoestel.

ONDERDELEN



NUMMER	UITLEG
A	Hoofdframe
B	Aluminium rails
C	Voorste stabilisator
D	Achterste stabilisator
E	Pedalen
F	Zadel
G	Console
H	Console afdekkap

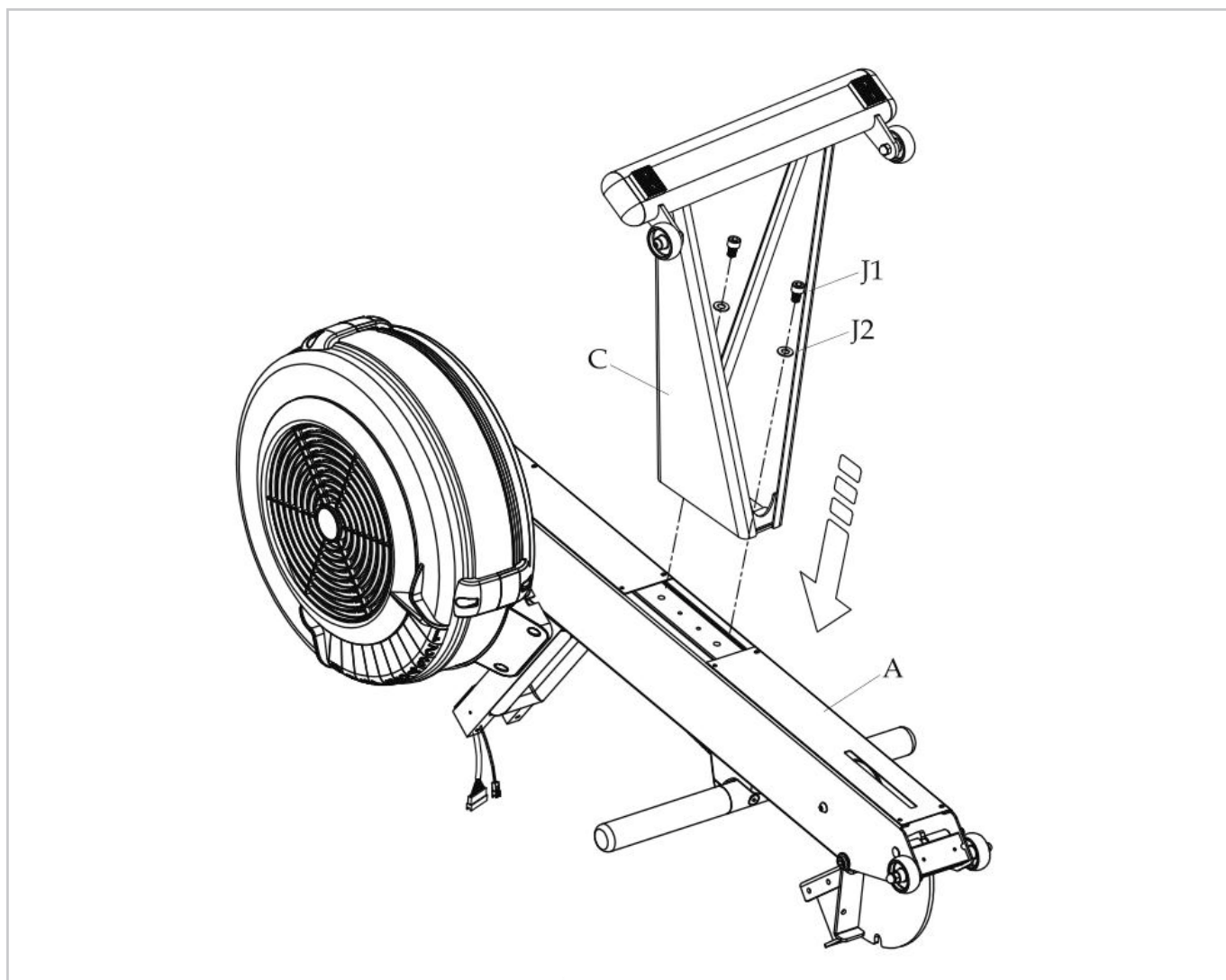
ONDERDELEN

NUMMER	UITLEG	VORM	AANT.
J4	M4 x 12.7 mm schroef		3
J0	M8 Nylon moer		2
J1	Bout M10 x 16 mm		4
J2	Sluitring M10 x 1.5t		4
J3	Bout M6 x 50 mm		4
J5	Bout M8 x 25 mm		2
J6	Bout M8 x 16 mm		10
J7	Sluitring M8x1.5t		10
J8	Trekpen		1
J9	Schroef M4 x 10 mm		2
J10	Veerring		2

LET OP: Voor de montage gelieve alle onderdelen uit te leggen, om te verzekeren dat er geen onderdelen missen.

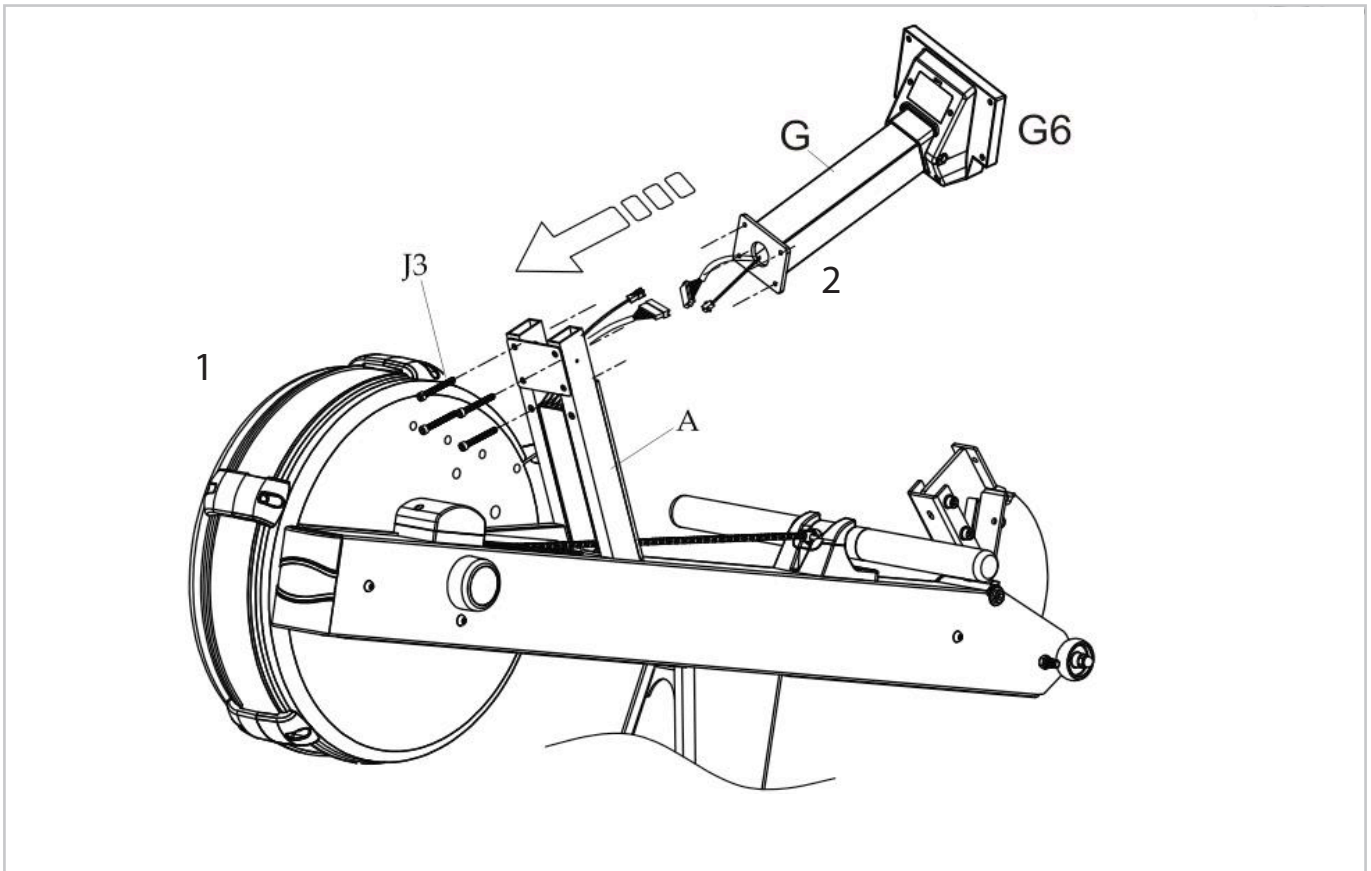
LET OP: Sommige onderdelen zijn mogelijk scherp en kunnen schade veroorzaken wanneer ze niet correct worden gebruikt. Gebruik altijd veiligheidsmetingen bij het monteren van roeitrainer of machines.

STAP 1



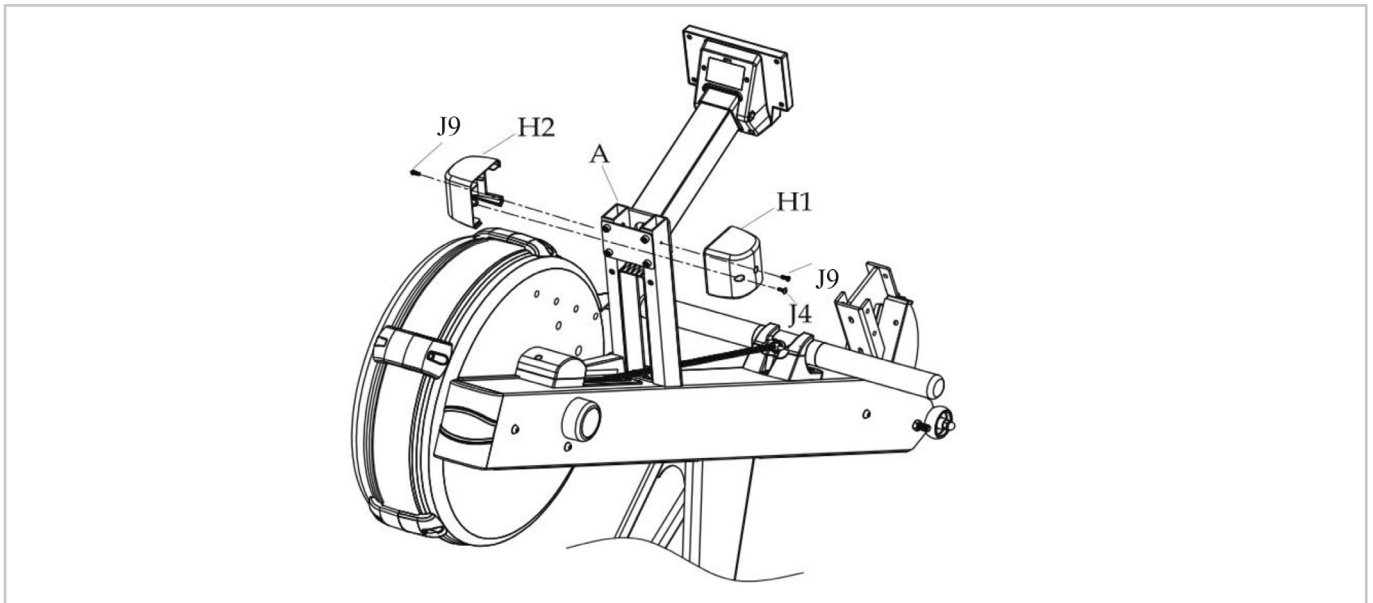
- Voor het beste resultaat plaatst u de voorzijde van het toestel (A) (ventilator) ondersteboven op een zacht en stabiele ondergrond. Zodra dit goed staat, wordt het voorgeboorde gat van de voet aan de voorzijde (C) zichtbaar. Om de voet van de voorzijde (C) met de voorzijde van het toestel (A) te monteren, plaatst u beide delen op de voorgeboorde gaten. Bevestig de delen vast met twee (J1) bout(en) en (J2) sluitring(en).

STAP 2



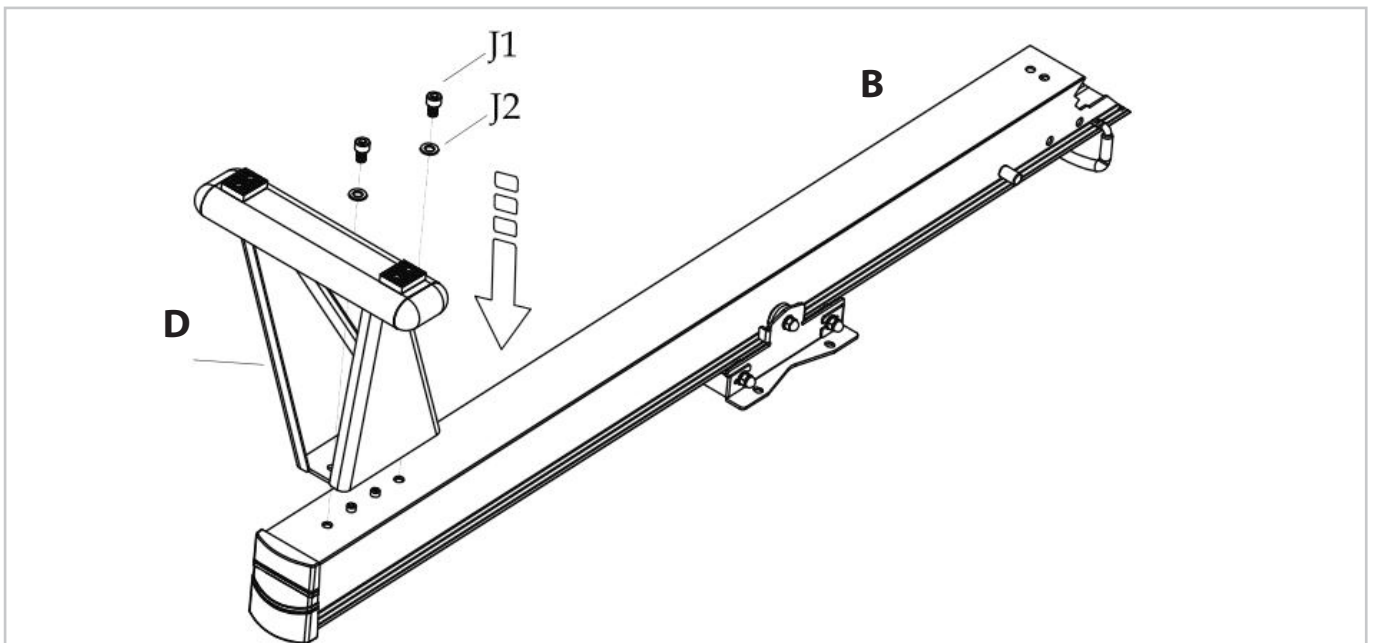
- (1) Trek LICHT aan de draden zodat ze niet in de steel van de voet (A) vallen. KNIP DE KABELS NIET! Draadkabels worden verbonden met de computer buis (G) tijdens de installatie van het display (G) LET OP! Wees voorzichtig, want elektrische draden zijn kwetsbaar. als draden te agressief worden gehanteerd, zullen ze ontwrachten. Zodra de draden zichtbaar zijn, sluit u de kabels ZORGVULDIG aan.
- (2) Zodra de draden zijn aangesloten, sluit het display (G) zorgvuldig aan op de steel van de voet aan de voorzijde (A). Wees voorzichtig met blootliggende draadeinden. De draden moeten na aansluiting weer in de steel worden teruggeplaatst om schade of ontwracting te voorkomen.

STAP 3



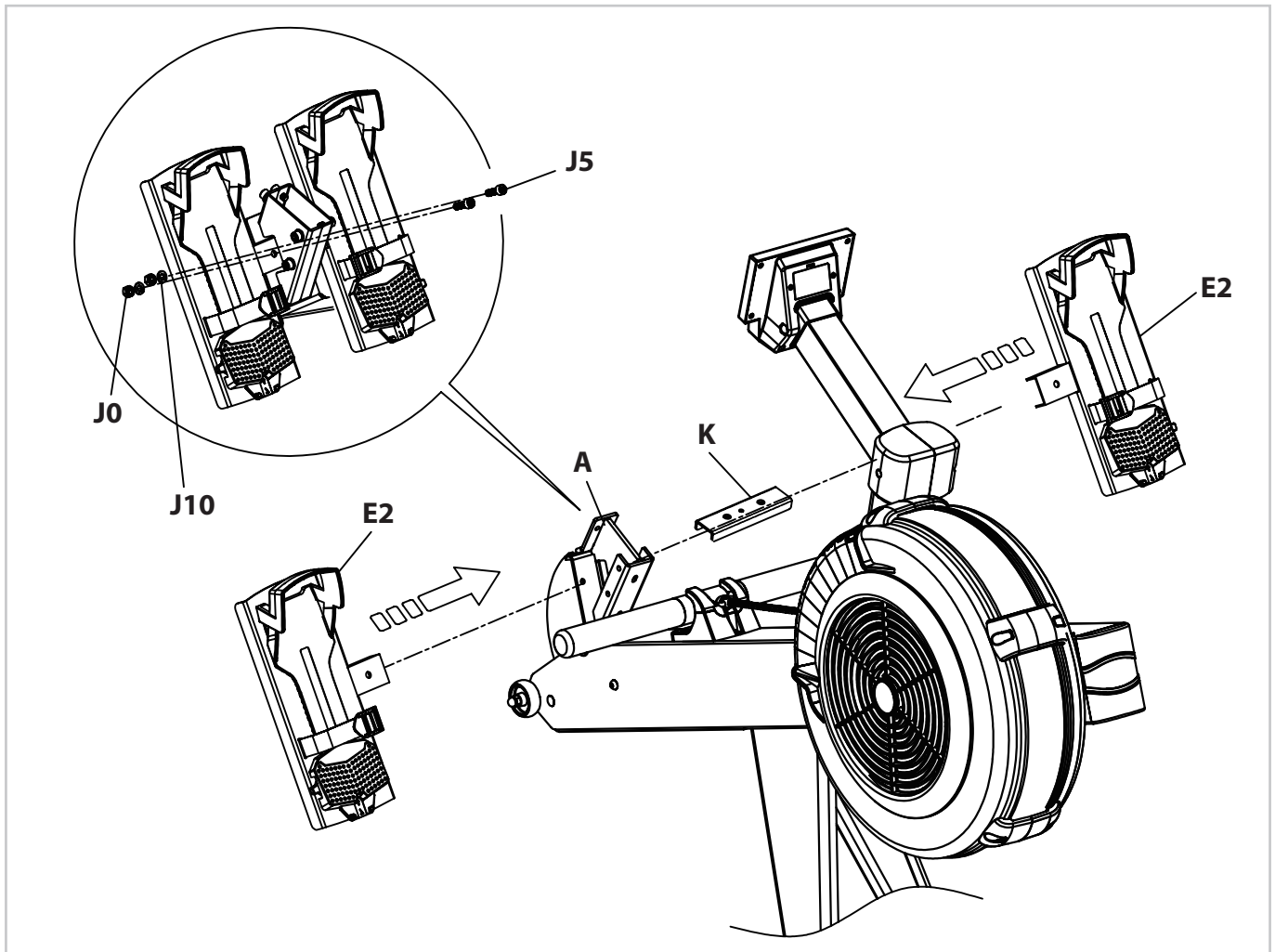
- Om de bevestiging van het display (G) op de voorzijde van het toestel te voltooien, verbind het kapje (H). Het kapje (H) zal in twee onderdelen breken. (H1) en (H2). Verbind (H1) en (H2) door deze aan de voorzijde van het toestel (A) te bevestigen. Eenmaal opnieuw bevestigd, beveilig met twee schroeven (J9) en één schroef (J4).

STAP 4



- Om de achterste voet (D) te installeren, draait u de basisrail (B) van het oppervlak met de bevestiging voor de zitting op de vloer. Plaats de achterste voet (D) boven de voorgeboorde gaten van de basisrail (B). Bevestig zorgvuldig met 2 (J1) Bout (en) en (J2) sluitring (en).

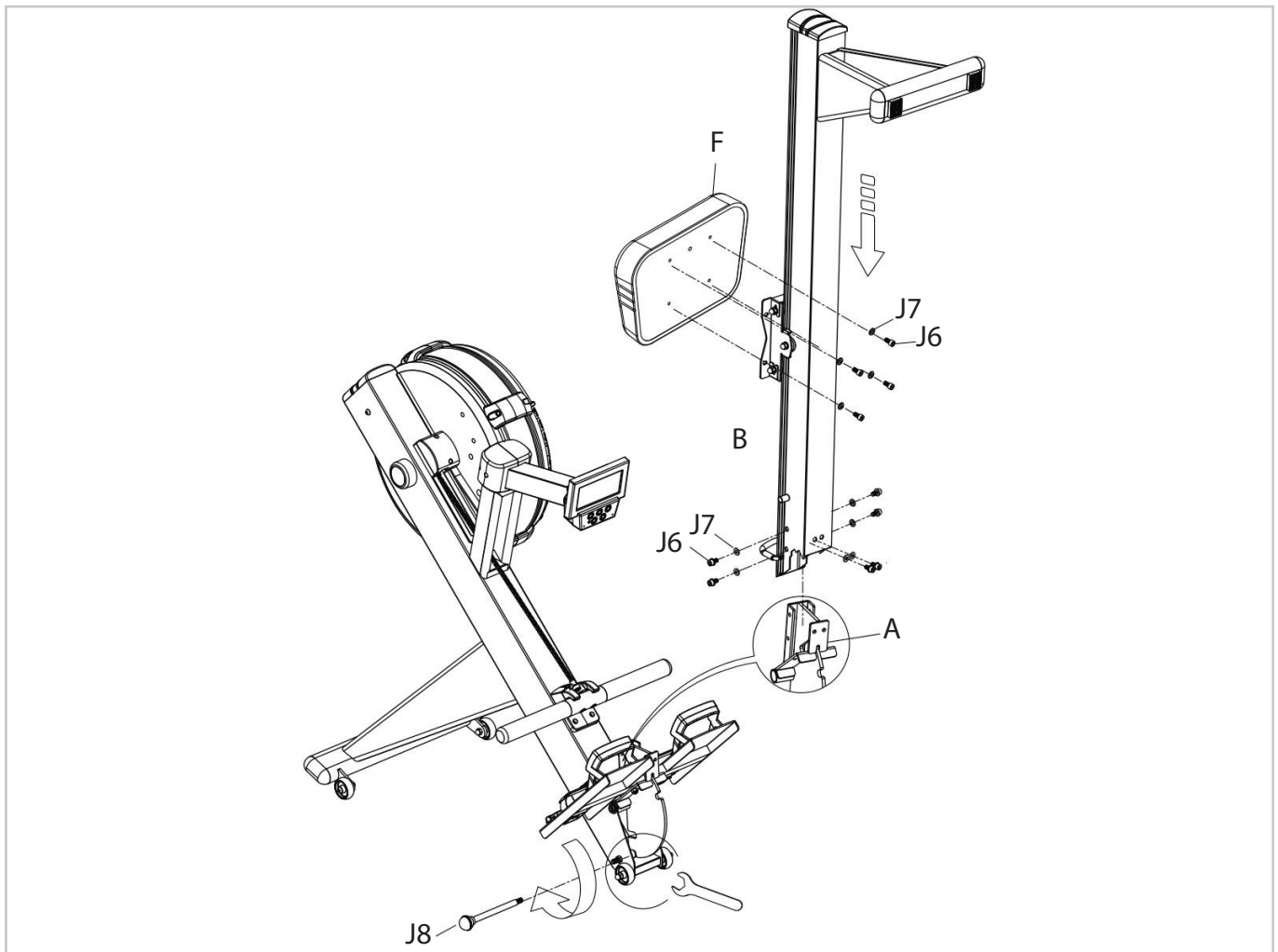
STAP 5



- Om voetpedalen (E1) en (E2) aan (A) te bevestigen, voegt u de voorzijde van het toestel (A) samen met de bevestigingsplaat (K). De bevestigingsplaat (K) moet in het voetpedaal schuiven (E1). Bevestig zorgvuldig met 2 (J5) bouten, 2 (J10) veerri en 2 (J0) moeren.

Opmerking: U moet de voetpedalen installeren voordat u verder gaat met het montageproces. Als stap 5 wordt overgeslagen, bedekken de voorgeboorde gaten op de basisleuning de voorgeschroefde gaten op de voet aan de voorzijde waar de voetpedalen moeten worden geïnstalleerd. Let op dat stap 5 niet wordt overgeslagen. Wanneer stap 5 niet juist wordt uitgevoerd, zullen de voorgeboorde gaten niet op de juiste plekken zitten.

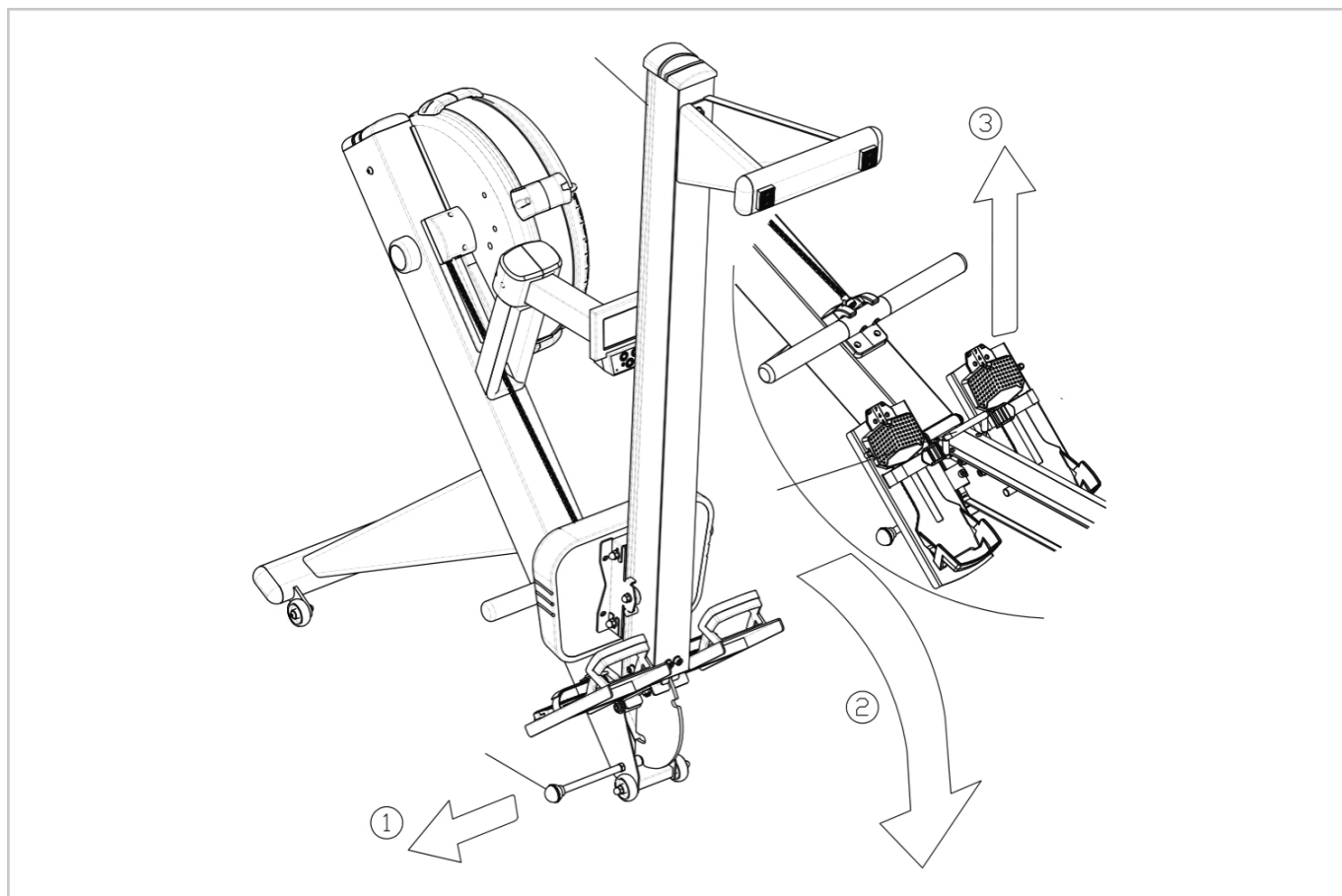
STAP 6



- Bevestig de zitting (F) boven de voorgeboorde gaten van de basisrail (B). Het hoog hoekige uiteinde van de zitting (F) moet naar het achterste uiteinde van de basisrail (B) wijzen. Zet vast met 4 bouten (J6) en 4 ringen (J7).
- Om de trekpen (J8) te installeren, plaatst u de voorgeboorde bout aan het einde van de voorzijde van het toestel (A) en draait u deze rechtsonder totdat de bout goed vast zit.
- Richt de voorzijde van het toestel (A) richting de basisrail (B) totdat de voorgeboorde gaten zijn uitgelijnd. Bevestig de voorzijde van het toestel (A) met de basisrail (B) met 4 bouten (J6) en 4 sluitringen (J7).

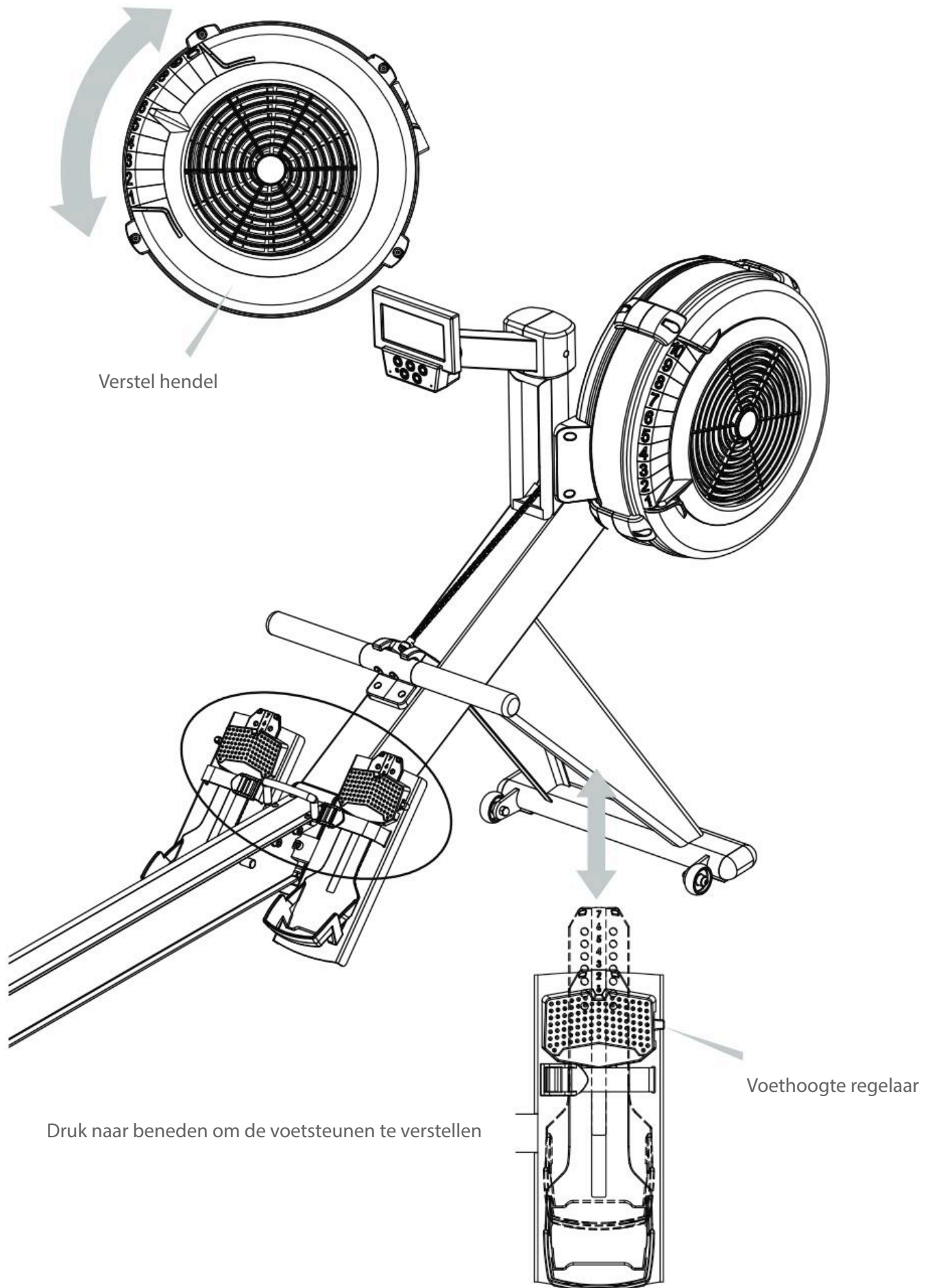
Opmerking: Zorg ervoor dat ALLE BOUTJES EN SCHROEVEN zorgvuldig worden vastgezet om een solide en veilige basis voor de roeier te garanderen.

STAP 7

**Roeier opslag**

- Om de VirtuFit Ultimate Pro 2i Ergometer Roeitrainer te vouwen, trekt u eenvoudigweg aan de trekpen (J8) terwijl u railing handvat (B21) tussen de voorzijde van het toestel (A) en de basisrailing (B) houdt. Plaats de voorzijde van het toestel (A) voorzichtig op de grond door railing handvat (B21) voorzichtig naar beneden te bewegen. Hierdoor zal de voorzijde van het toestel (A) naar beneden vallen en kunt u de basisrailing (B) omhoog brengen totdat deze stevig in de gevouwen positie klikt. Wanneer u klaar bent om de VirtuFit Ultimate Pro 2i Ergometer Roeitrainer opnieuw uit te klappen, trekt u eenvoudigweg aan trekpen (J8) terwijl u de basisrailing (B) vasthoudt. Plaats de basisrailing (B) voorzichtig op de grond en gebruik vervolgens railing handvat (B21) om omhoog te trekken totdat de roeier in uitgevouwen positie klikt.

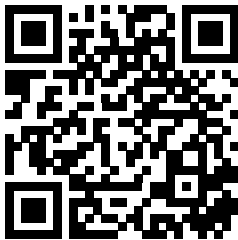
Opmerking: Houd ALLE BEWEGENDE ONDERDELEN stevig vast wanneer u de VirtuFit Ultimate Pro 2i Ergometer Roeitrainer vouwt. Het gewicht van de roeier zorgt ervoor dat de voorzijde van het toestel (A) hevig valt tijdens het vouwen en zorgt ervoor dat ook de basisrailing (B) snel valt tijdens het uitvouwen.



INSTRUCTIE

1. Om de QR-code te scannen met een Android of IOS telefoon of tablet is een QR-code scanner app nodig. Deze app kan in de App Store of Google Play Store gedownload worden.
2. Scan één van de QR-codes hieronder om direct naar de plek in de App Store of Google Play Store te gaan waar de app staat en gedownload kan worden.
3. Scan de QR-code aan de rechterkant om naar de handleiding van de app te gaan. In de handleiding staat stap voor stap beschreven hoe de app verbonden dient te worden met het apparaat, hoe de app werkt en welke mogelijkheden er zijn.

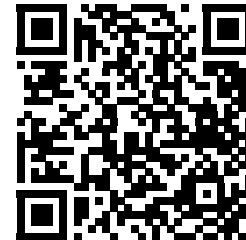
KINOMAP



APP STORE
KINOMAP

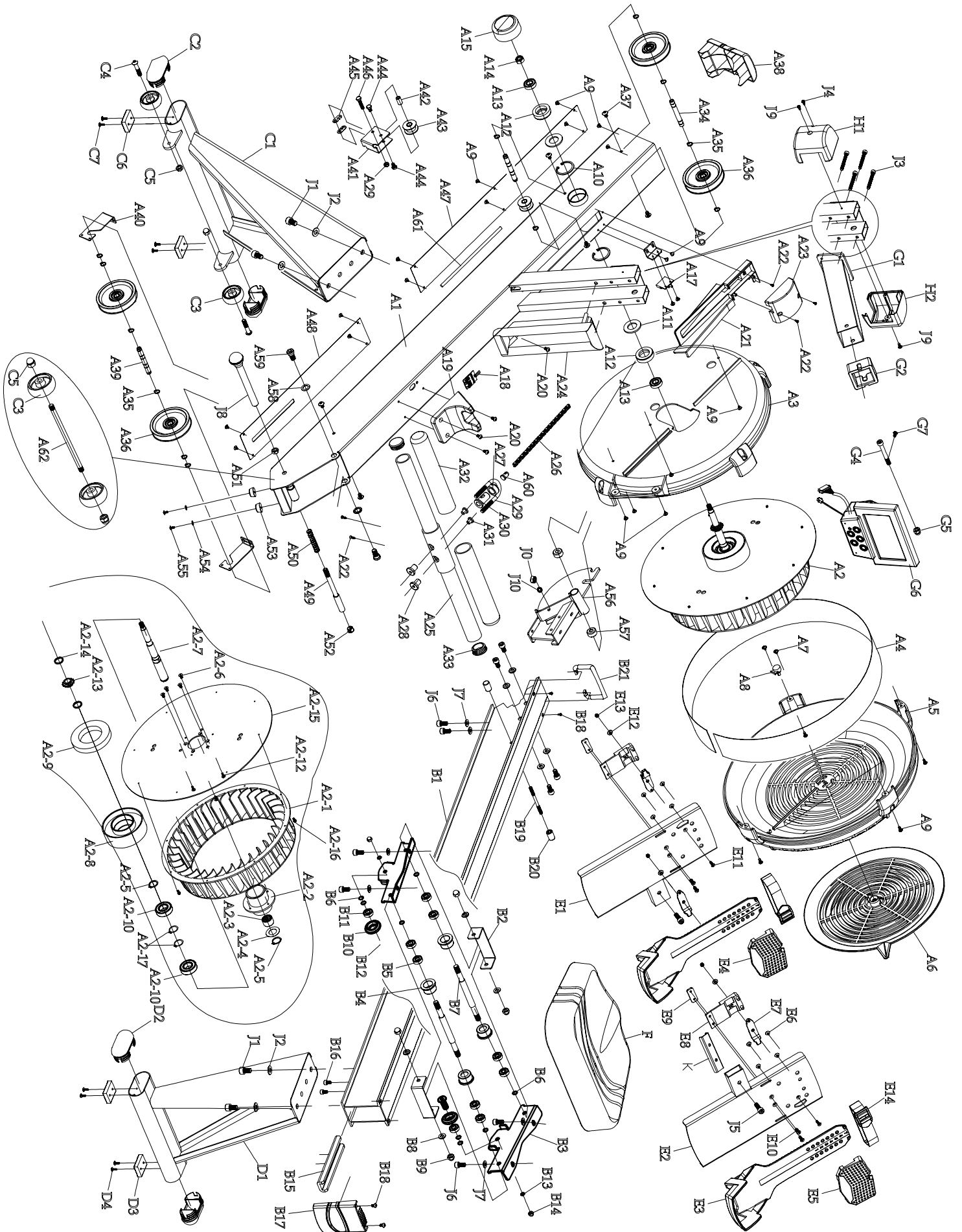


GOOGLE PLAY
KINOMAP



HANDLEIDING
KINOMAP

VirtuFit verleent geen service voor fitness-apps van derde partijen zoals Kinomap, iConsole, FitShow etc.. Mocht u problemen ondervinden met een fitness-app van een derde partij, dan verzoeken wij u contact op te nemen met de desbetreffende app-ontwikkelaar.



#	OMSCHRIJVING	AANT.
A1	Hoofdframe	1
A2	Vliegwielframe	1
A2-1	Ventilator	1
A2-2	Kabel	1
A2-3	Eenweglager FC 2016	1
A2-4	Ijzeren sluitring	1
A2-5	S-type gesp S20	2
A2-6	Inbusbout M5*10 mm	4
A2-7	As van vliegwielframe $\Phi 20 \times 197$ mm	1
A2-8	Magneethoes	1
A2-9	Magneet ring $\Phi 100 \times \Phi 60 \times 15$ T	1
A2-10	Kogellager BR-6004ZZDKFL	2
A2-12	Schroef M4*12 mm	3
A2-13	Tandwiel	1
A2-14	PU sluitring	2
A2-15	Beugel ventilator $\Phi 430 \times 2.5$ T	1
A2-16	Schroef M4*10 mm	8
A2-17	R-type gesp R42	2
A3	Kettingkast (links) ABS	1
A4	'Mesh'	1
A5	Kettingkast (rechts) ABS	1
A6	Verstelbare schijf ABS	1
A7	Schroef M4 * 8 mm	2
A8	Variabele weerstand	1
A9	Schroef M4 x 12 mm	21
A10	C-type gesp R40	2
A11	Sluitring $\Phi 22 \times \Phi 44.2 \times 3$ T	2
A12-1	Rubberen kap 6001	1
A12-2	Rubberen kap 6903	1
A13-1	Kogellager BR-6001ZZDKFL	1
A13-2	Kogellager BR-6903ZZDKFL	1

#	OMSCHRIJVING	AANT.
A14	Nylon borgmoer M10	1
A15	Ring dopje ABS	1
A16	Sensor beugel	1
A17	Sensor	1
A18	Hartslag ontvanger	1
A19	Houder handvat ABS	1
A20	Philip inbusbout M5*10 mm	4
A21	Sensor hoofd kap ABS	1
A22	Schroef M4*12 mm	5
A23	Sensor kap ABS	1
A24	Buitenste kettingkast ABS	1
A25	Stuur $\Phi 31.8$	1
A26	Ketting	1
A27	Kettingverbindingstuk SC-2473	1
A28	Moer	2
A29	Kettinghaak	1
A30	Kettingverbinding	1
A31	T-type moer	2
A32	Handvat	2
A33	Afdekkap	2
A34	Axial katrol (voor) $\Phi 10 \times 79.8$ mm	1
A35	C-type gesp	10
A36	Katrol	4
A37	Philip inbusbout M5*10 mm	4
A38	Hoofdframe afdekkap ABS	1
A39	Axial katrol (achter) $\Phi 12.7 \times 76$ mm	2
A40	Elastische bevestigingsbeugel	2
A41	Ketting beugel	1
A42	katrol aansluiting	1
A43	Katrol ketting	2
A44	Zeskantschroef M6*10 mm	2

#	OMSCHRIJVING	AANT.	#	OMSCHRIJVING	AANT.
A45	Bekledingspaneel	2	B13	Sluitring M8*Φ16*2T	2
A46	Zeskantschroef M6*30 mm	1	B14	Onderste dopmoer M8	2
A47	Hoofdframe onderbord (voor)	1	B15	Railing plaatje	1
A48	Hoofdframe onderbord (achter)	1	B16	Inbusbout M6*10 mm	2
A49	As van pin Φ12.7*76 mm	1	B17	Rail eindkap ABS	1
A50	Veer	1	B18	Philip inbusbout M5*10 mm	4
A51	Moer	1	B19	Dubbele kop schroef Φ5.25*85	1
A52	Sluitdop	1	B20	Stoel stopper TPR	2
A53	Voetsteun	1	B21	Rail handvat	1
A54	Sluitring M4*Φ10*1T	2			
A55	Schroef M4*10 mm	2	C1	Voorste stabilisator	1
A56	Scharnier	1	C2	Plat ovaal dopje 40*80	2
A57	Bus van scharnier Φ21.5*12 mm	2	C3	Transportwiel Φ50	4
A58	Sluitring 1/2*2.0T*Φ23	2	C4	Philip inbusbout M8*40 mm	2
A59	Inbusbout M10*16 mm	2	C5	Onderste dopmoer M8	4
A60	Axiale kettingverbinding	1	C6	Voetsteun	2
A61	Elastisch touw	1	C7	Schroef M4*12 mm	2
A62	Axiaal van wiel (verbinding) Φ8*156 mm	1			
			D1	Achterste stabilisator	1
B1	Aluminium rail	1	D2	Plat ovaal dopje 40*80	2
B2	Wiel drager afdekking	2	D3	Voetsteun 40*32	2
B3	Wiel drager	2	D4	Schroef M4*12 mm	2
B4	Bovenste wiel	4			
B5	Kogellager PR-608ZZ(BMC)	8	E1	Linker voetsteun	1
B6	Afstandshouder Φ8*Φ12*2 mm	8	E2	Rechter voetsteun	1
B7	As wieldrager Φ10*121 mm	2	E3	Voetsteun versteller TPE	2
B8	Sluitring M8*2.0T*Φ16	4	E4	Afdekker linker pedaal steun	1
B9	Onderste Dopmoer M8	4	E5	Afdekker rechter pedaal steun	1
B10	Onderste wiel	2	E6	Schroef M4*8 mm	8
B11	Kogellager PR-608ZZ(BMC)	2	E7	Bevestigingsstuk	2
B12	Platkopschroef M8*20 mm	2	E8	Basis bevestigingsstuk	2

#	OMSCHRIJVING	AANT.
E9	Klikpedaal	2
E10	Platte kop schroef M5*15 mm	4
E11	Platte kop schroef M4*15 mm	2
E12	Afstandshouder	2
E13	Nylon borgmoer M4	2
E14	Voetriem	2
F	Zitting	1
G1	Console stang	1
G2	Console beugel	1
G3	Achterkant van console (oud design)	1
G4	Inbusbout M8*85	1
G5	Nylon borgmoer M8	1
G6	Console	1
G7	Kogelkopschroef M5*10 mm	4
H1	Display afdekkap links ABS	1
H2	Display afdekkap rechts ABS	1
J0	Nylon borgmoer M8	2
J1	Inbusbout M10*16 mm	4
J2	Sluitring M10*1.5T*Φ20	4
J3	Inbusbout M6*50 mm	4
J4	Schroef M4*12 mm	3
J5	Inbusbout M8*35 mm	2
J6	Inbusbout M8*16 mm	10
J7	Sluitring M8*Φ16*1.5T	10
J8	Trekpen	1
J9	Kogelkopschroef M4*10 mm	2
J10	Veerring	2
K	Pedaal beugel	1

virtuafit

*Voor vragen of ontbrekende onderdelen
kunt u contact opnemen met
Fitness Benelux*



Nederland

T +31 (0)74-7600219

E service@fitnessbenelux.nl

W www.fitnessbenelux.nl