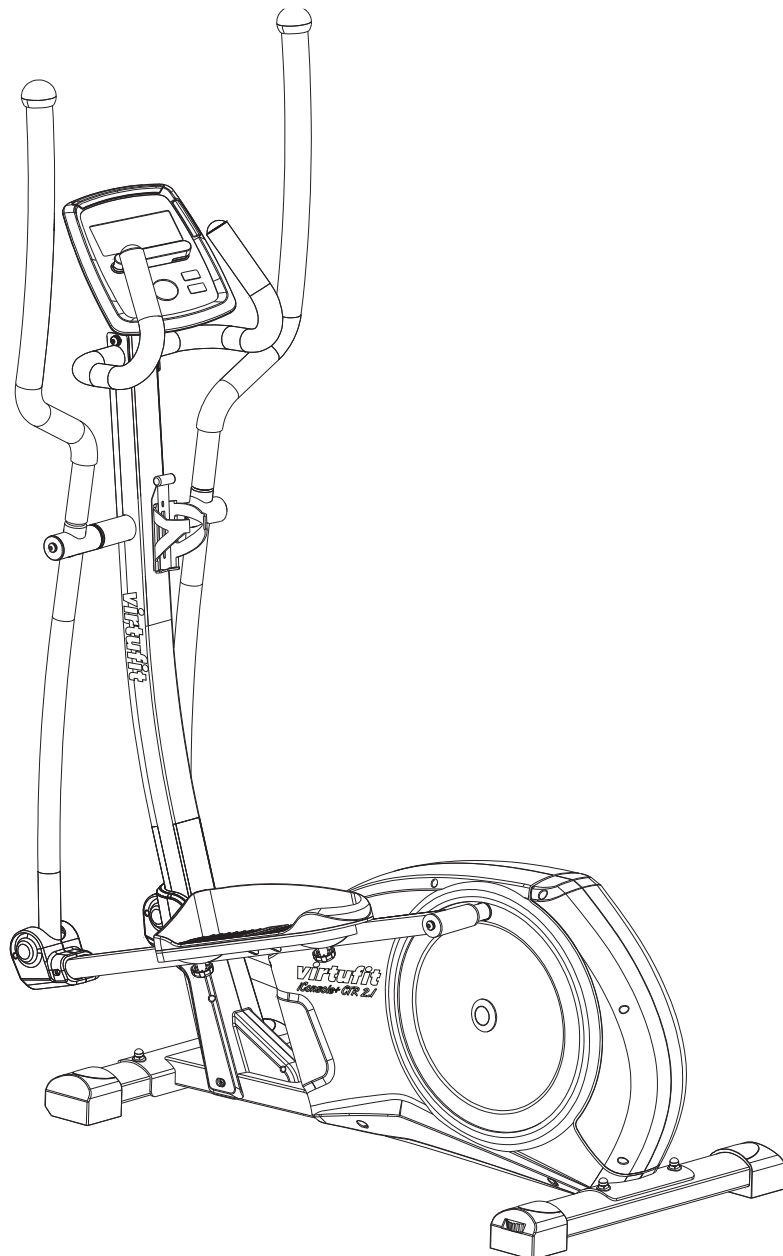


virtuafit

iConsole CTR 2.1 Crosstrainer

Gebruikershandleiding



VEILIGHEIDSINSTRUCTIES	3 - 4
CHECKLIST	5 - 6
MONTAGE INSTRUCTIES	7 - 16
TRAINEN OP HARTSLAG	17
ONDERHOUD	18
PROBLEEMOPLOSSINGEN	19
BEDIENINGSGIDS	20 - 26
APP INSTRUCTIES	27
TECHNISCHE TEKENING	28
ONDERDELENLIJST	29 - 30
TRAININGSRICHTLIJNEN	31

WAARSCHUWING:

Raadpleeg uw arts, voordat u begint met een trainingsprogramma. Dit is in het bijzonder belangrijk voor personen ouder dan 35 jaar of personen met gezondheidsproblemen. Lees alle instructies alvorens het toestel gebruikt wordt. VirtuFit neemt geen verantwoordelijkheid voor geleden letsel of materiële schade door het gebruik van dit product. Lees deze handleiding zorgvuldig door voordat u begint met monteren van het toestel en/of er gebruik van gaat maken.

ATTENTIE

- Zorg ervoor dat het toestel voor gebruik correct is gemonteerd en alle bouten en moeren zorgvuldig zijn vastgedraaid.
- Wij raden aan om het toestel met twee mensen te monteren.
- Aanbevolen wordt om alle bewegende delen jaarlijks in te smeren met vaseline (zonder zuren) of siliconenspray.
- Draag geen loszittende kleding om te voorkomen dat deze in bewegende delen verstrikt raakt.
- Stel het toestel op en gebruik deze op een stevige, effen ondergrond.
- Draag altijd sportschoenen bij gebruik van het toestel.
- Houd kinderen en huisdieren uit de buurt van het toestel terwijl deze in gebruik is.
- Zorg dat u uw evenwicht behoudt tijdens gebruik van het toestel.
- Plaats geen vingers of andere voorwerpen in de bewegende delen.
- Raadpleeg voorafgaand aan een oefening eerst uw arts om de trainingsfrequentie, tijd en intensiteit vast te stellen die geschikt zijn voor uw specifieke leeftijd en conditie. Stop onmiddellijk met oefenen in geval van misselijkheid, kortademigheid, flauwvallen, hoofdpijn, pijn, benauwdheid in de borst of enig ongemak.
- Houd het toestel niet vast aan de zitting bij het verplaatsen.
- Dit toestel dient door slechts één persoon tegelijk te worden gebruikt.

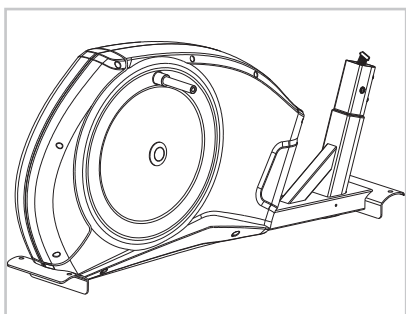
- Dit toestel is gemaakt voor thuisgebruik en het maximaal gebruikersgewicht bedraagt 150 kg.
- Houd 1 á 2 meter ruimte over aan de achterkant om eventuele ongelukken te voorkomen.
- Plaats het toestel op een schone en vlakke ondergrond. Plaats het toestel niet op dik tapijt waardoor het ventilatie kan belemmeren. Plaats het toestel niet buiten of in de buurt van water.
- Het toestel is voor binnengebruik en niet voor buitengebruik om schade te voorkomen. Houd de opslagplek droog, schoon en vlak. Het is verboden om het toestel voor andere doeleinden te gebruiken dan voor de trainingen.
- Gebruik het toestel alleen in een omgeving met een omgevingstemperatuur tussen 10 °C en 35 °C. Berg het toestel alleen op bij een omgevingstemperatuur tussen 5 °C en 45 °C.

Aanspraak op garantie is uitgesloten indien de oorzaak van het defect het gevolg is van:

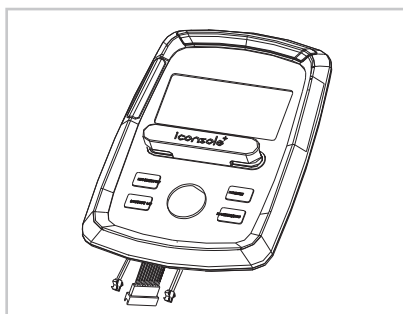
- Onderhoudsmontage en reparatiewerkzaamheden die niet door een officiële dealer zijn uitgevoerd.
- Bij ondeugdelijk gebruik, verwaarlozing en/of gebrekkig onderhoud.
- Het niet volgens de fabrieksvoorschriften onderhouden van het fitnessstoestel.

ONDERDELEN

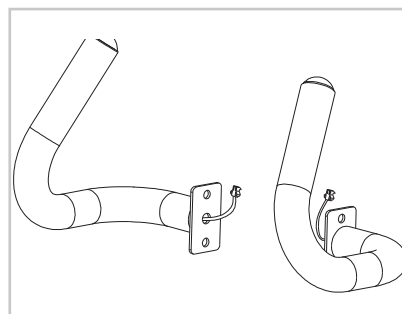
Open de doos en haal alle onderdelen uit de verpakking en leg deze op de grond.



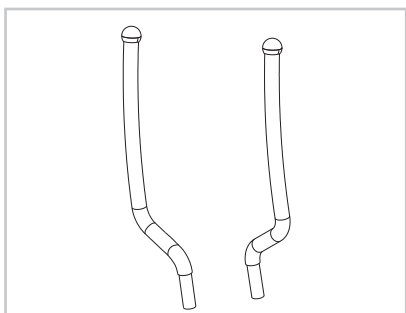
HOOFDFRAME



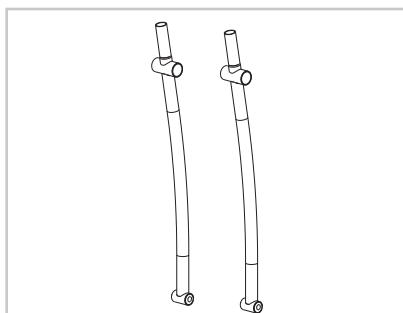
CONSOLE



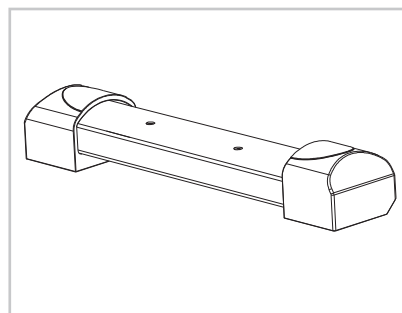
STUUR



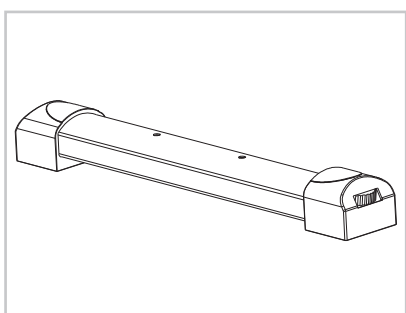
BOVENSTE STUURGEDEELTE



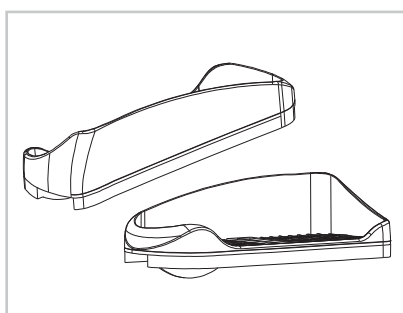
ONDERSTE STUURGEDEELTE



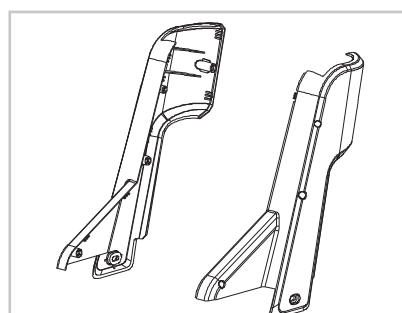
VOORSTE STABILISATOR



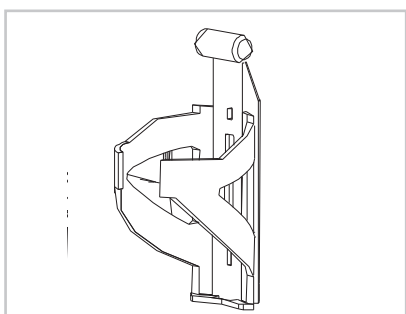
ACHTERSTE STABILISATOR



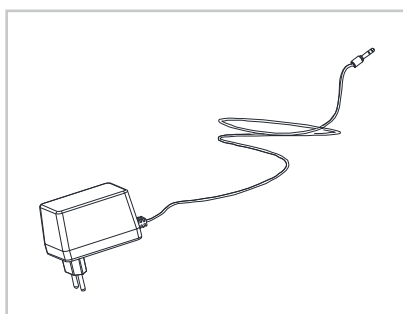
VOETPLAAT



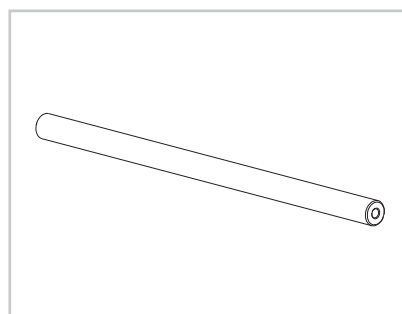
PLASTIC COVER VOORKANT



BIDONHOUDER

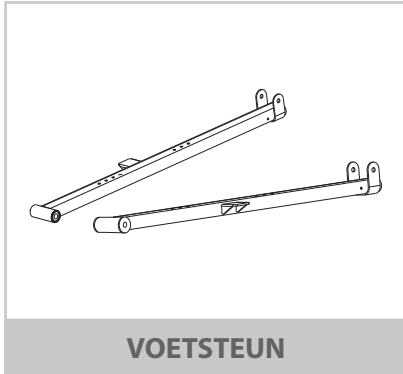


ADAPTER

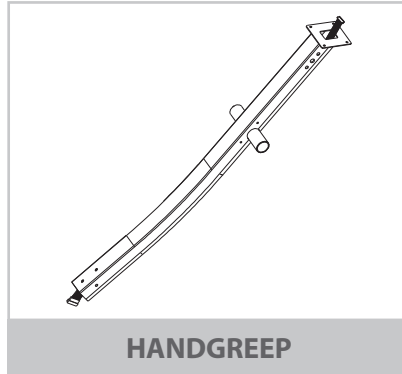


ROTATIESTANG

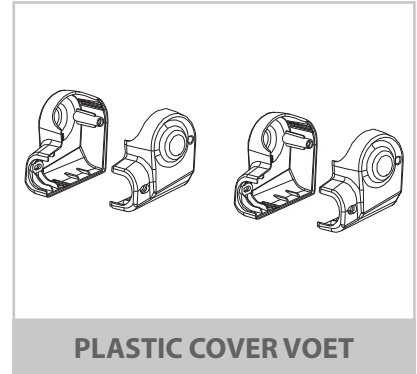
ONDERDELEN



VOETSTEUN

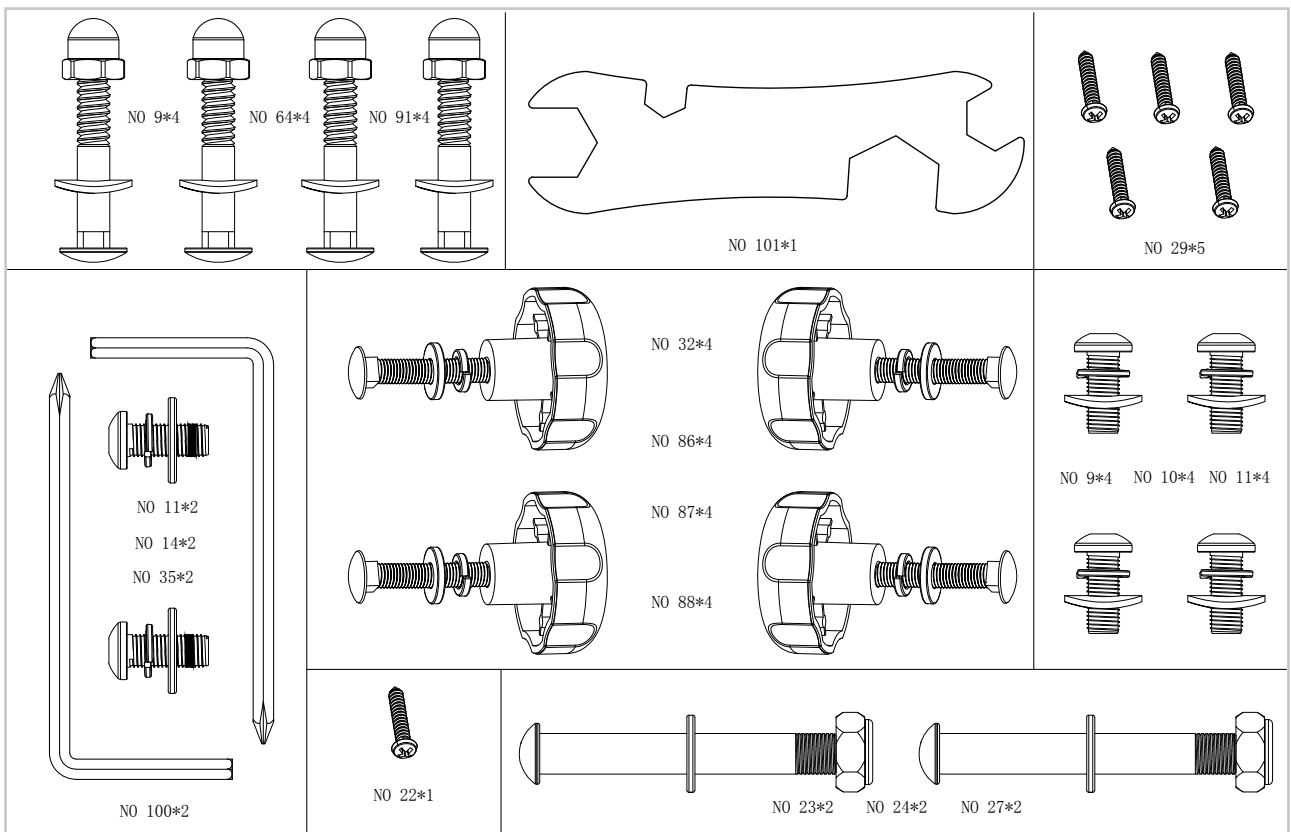


HANDGREEP



PLASTIC COVER VOET

GEREEDSCHAP

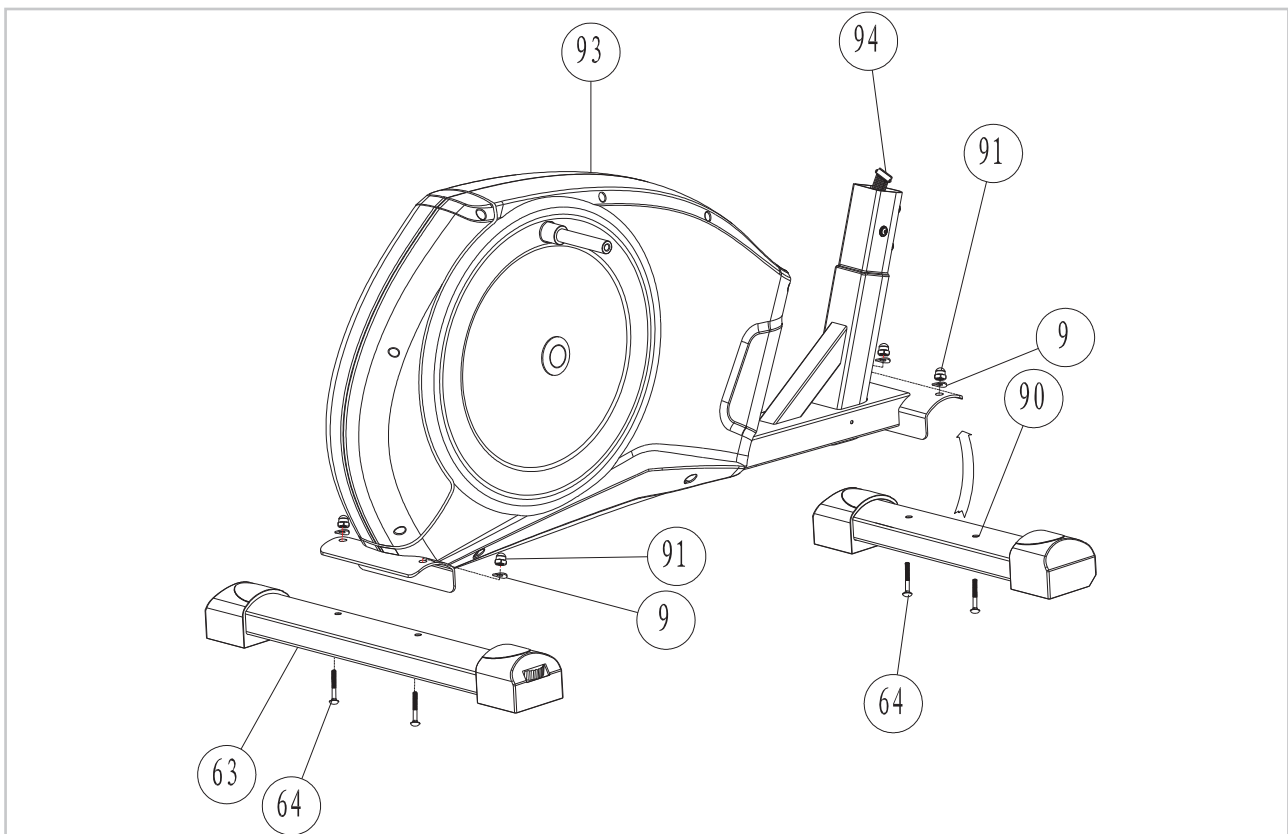


Missende onderdelen: Indien u denkt dat u bepaalde onderdelen mist in uw pakket, controleer dan zorgvuldig het piepschuim en het toestel zelf. Sommige onderdelen (bouten, schroeven, etc.) zitten al bevestigd aan/in het toestel.

Foutmelding: Let er op dat alle kabels voorzichtig worden bevestigd. De aluminium pootjes zijn zeer gevoelig en deze dienen recht te blijven. Krijgt u een foutmelding na de montage van uw toestel? Dan dient u deze aluminium pootjes weer recht te buigen, dit laat de foutmelding mogelijk verdwijnen.

Inbusbouten: Zorg ervoor dat de inbus sleutel goed in de bout zit voordat u kracht op de sleutel zet. Op deze manier voorkomt u dat de kop van de inbusbout wordt dolgedraaid.

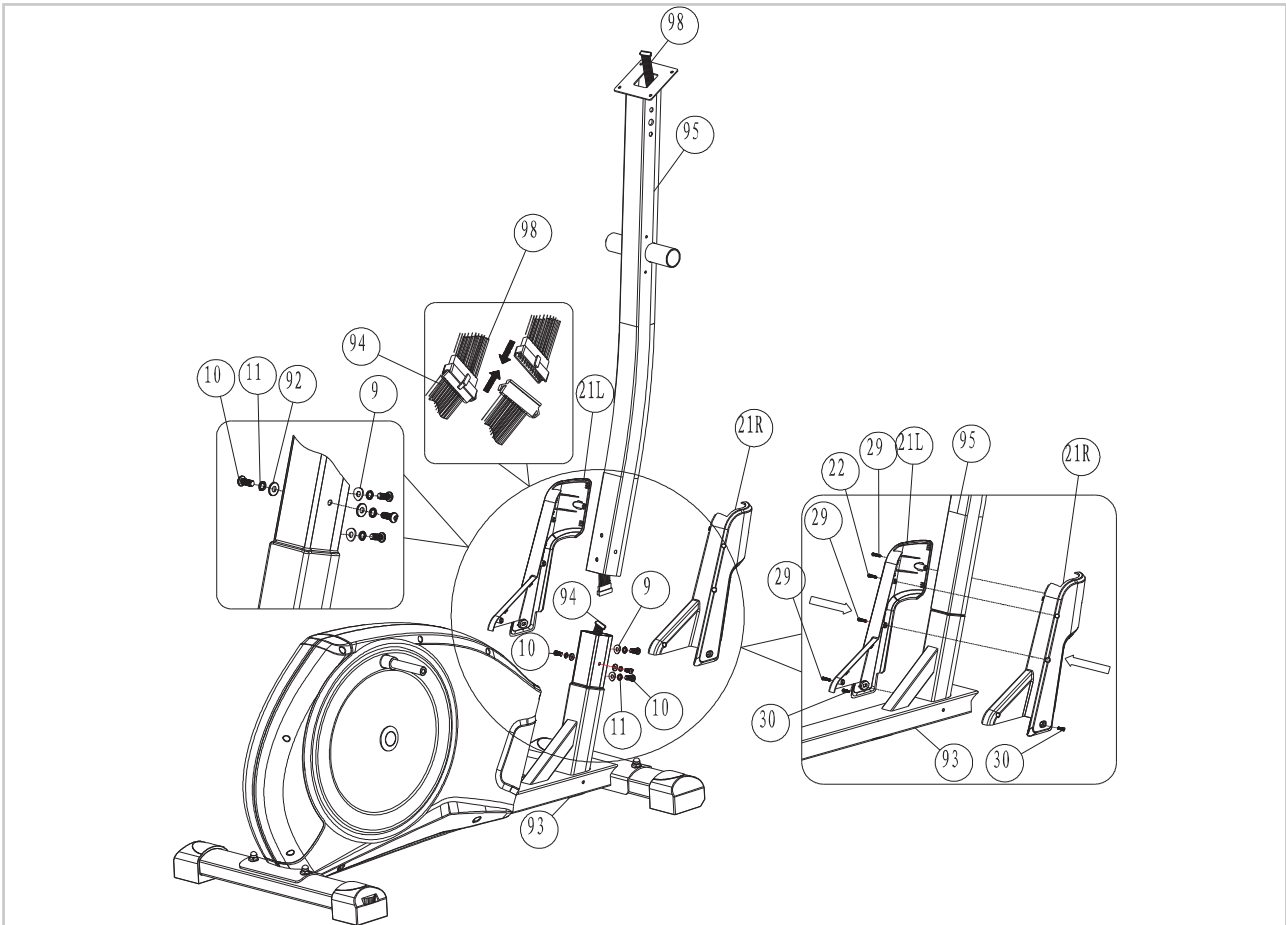
STAP 1



- Bevestig de voorste stabilisator (90) op het frame (93) met M8 schroeven (64), gebogen ring (9) en dopmoer (91). Draai het geheel strak aan.
- Bevestig de achterste stabilisator (63) op het frame (93) met M8 schroeven (64), gebogen ring (9) en dopmoer (91). Draai het geheel strak aan.

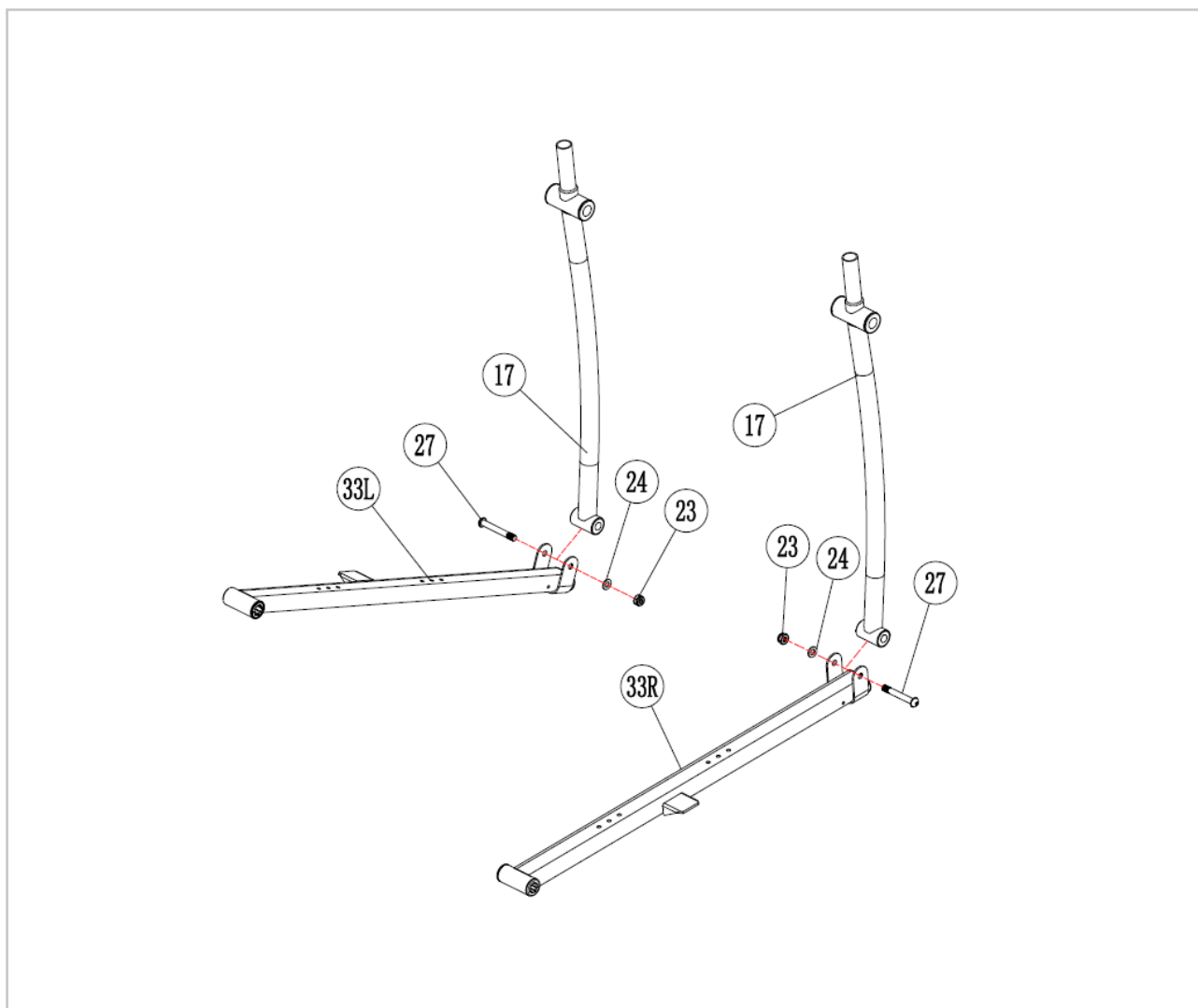
LET OP! De M8 schroeven (64) mten strak worden aangedraaid. Om de crosstrainer stabiel te houden kunt u de achterste stabilisator verstellen.

STAP 2



- Til de stuurstang (95) voorzichtig omhoog tot deze verticaal staat. Verbind de bovenste weerstandskabel (98) en de onderste weerstandskabel (94). Bevestig vervolgens de stuurstang (95) aan het hoofdframe (93) met behulp van de zeskantbout M8*20mm (10), M8 bocht ring (9), M8 platte ring (92) en M8 veerring (11). Draai de M8*20 met inbusschroeven stevig aan.

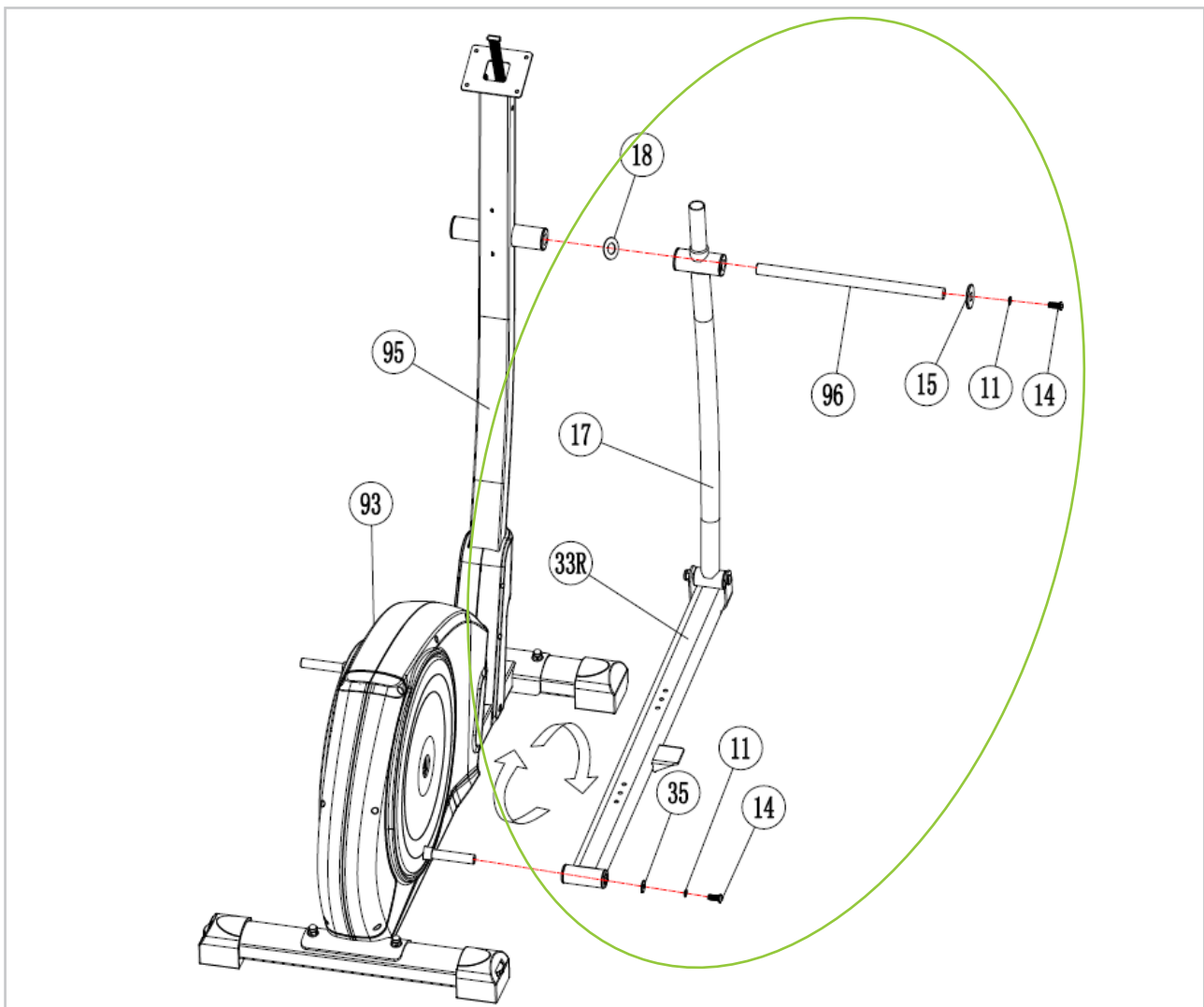
STAP 3



LET OP! Draai de schroeven nog niet vast, alleen losjes aandraaien.

- Lijn de voetplaatsteunstangen (33L + 33R) uit met de onderste crossbars (17) en maak ze met de M10 inbusbout (27), M10 platte ringen (24) en nylon borgmoeren (23) vast.

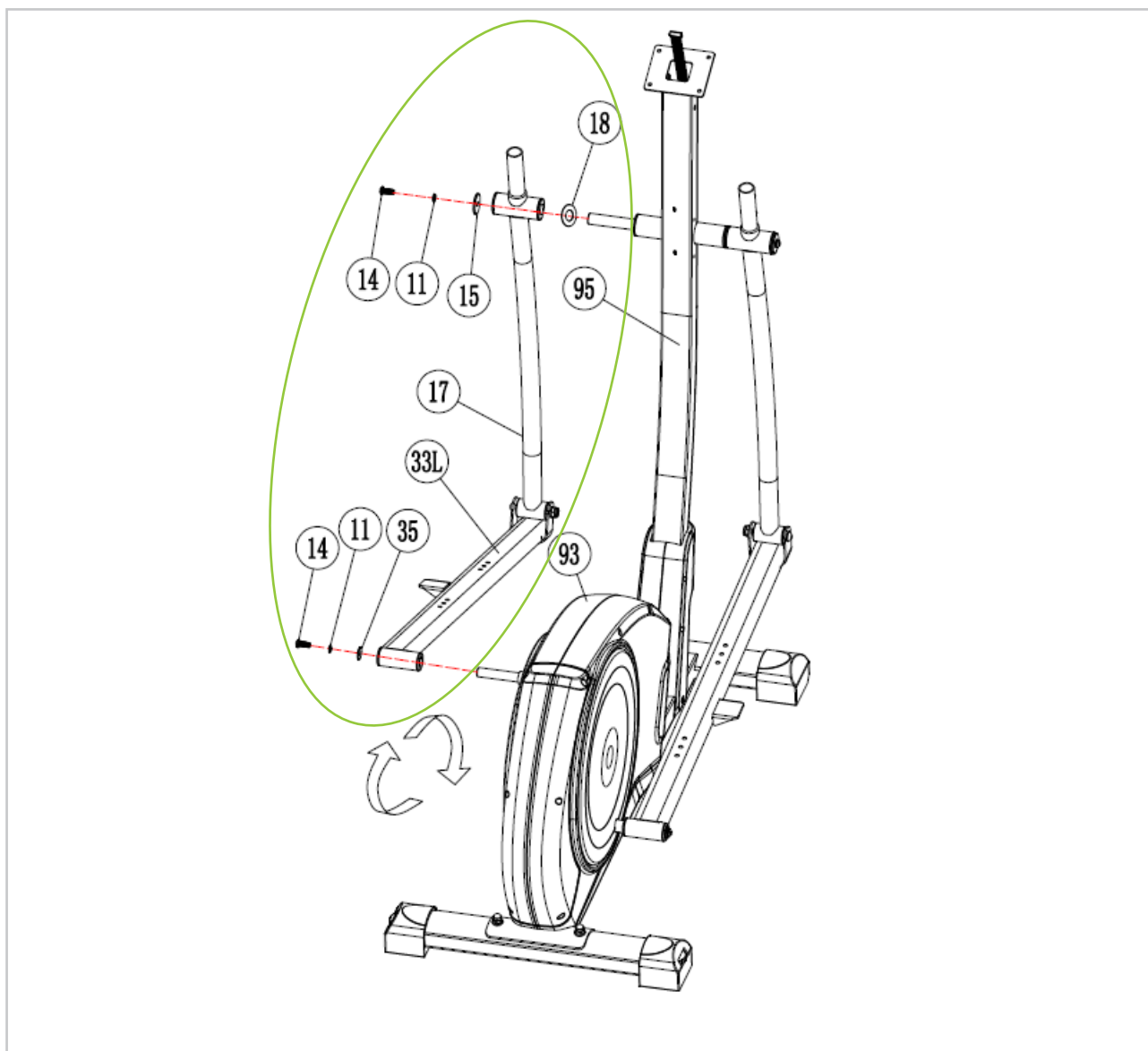
STAP 4



LET OP! Draai de schroeven nog niet vast, alleen losjes aandraaien.

- Bevestig de gemonteerde crossbar (17) en voetplaatsteunstang (33R) aan de stuurstang (95) met de 19,5*38*0,5 mm platte ring (18), rotatie stang (96), 8,5*36*3 mm platte ring (15), M8 veerring (11) en M8*20 inbusbout (14) en schuif deze op het hoofdframe (93) door de schijf met de wijzers van de klok mee te draaien en op zijn plaats vast te zetten met M8*20 inbusbout (14), M8 veerring (11) en M8 platte tussenring (35) voor elke kant.

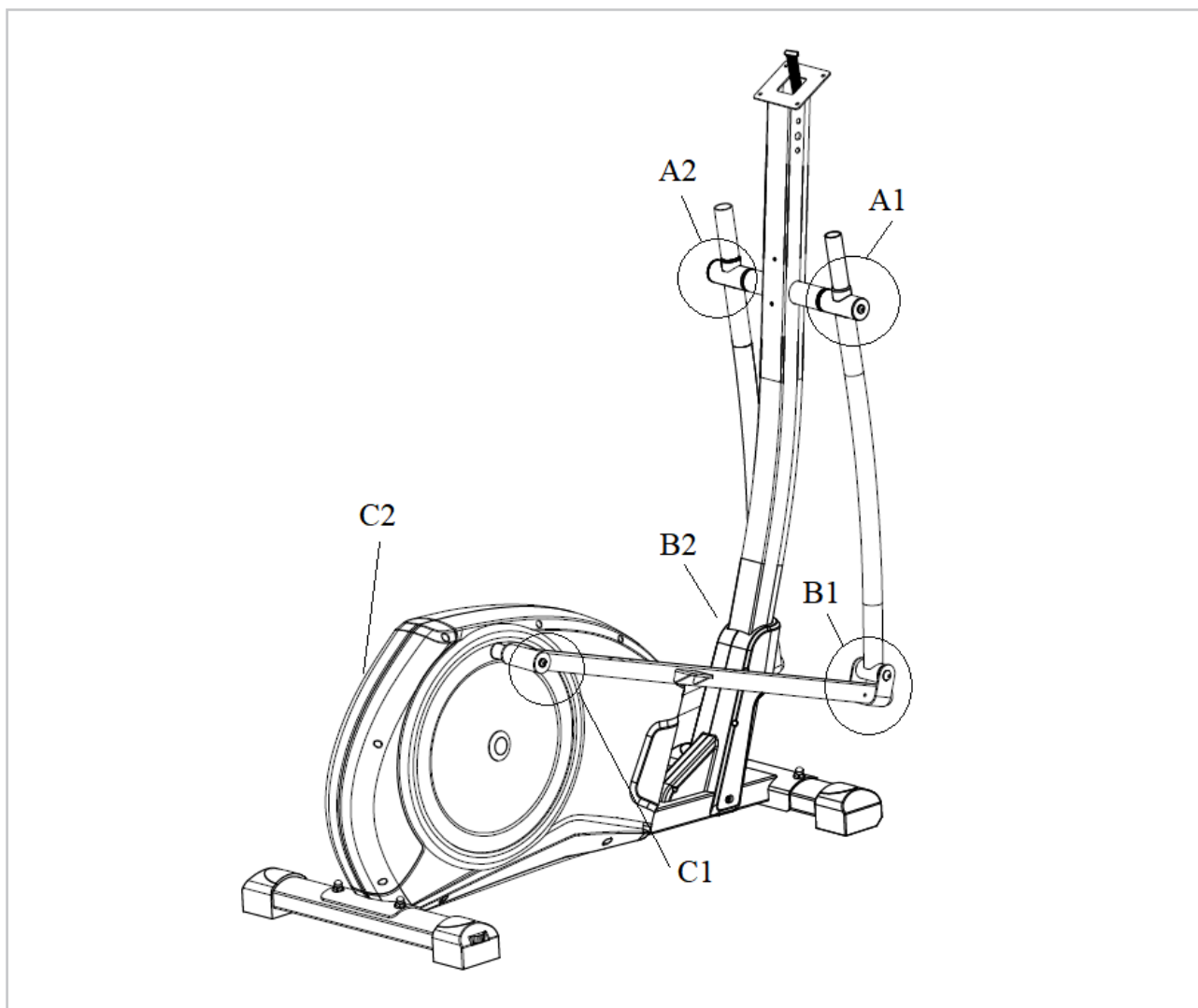
STAP 5



LET OP! Draai de schroeven nog niet vast, alleen losjes aandraaien.

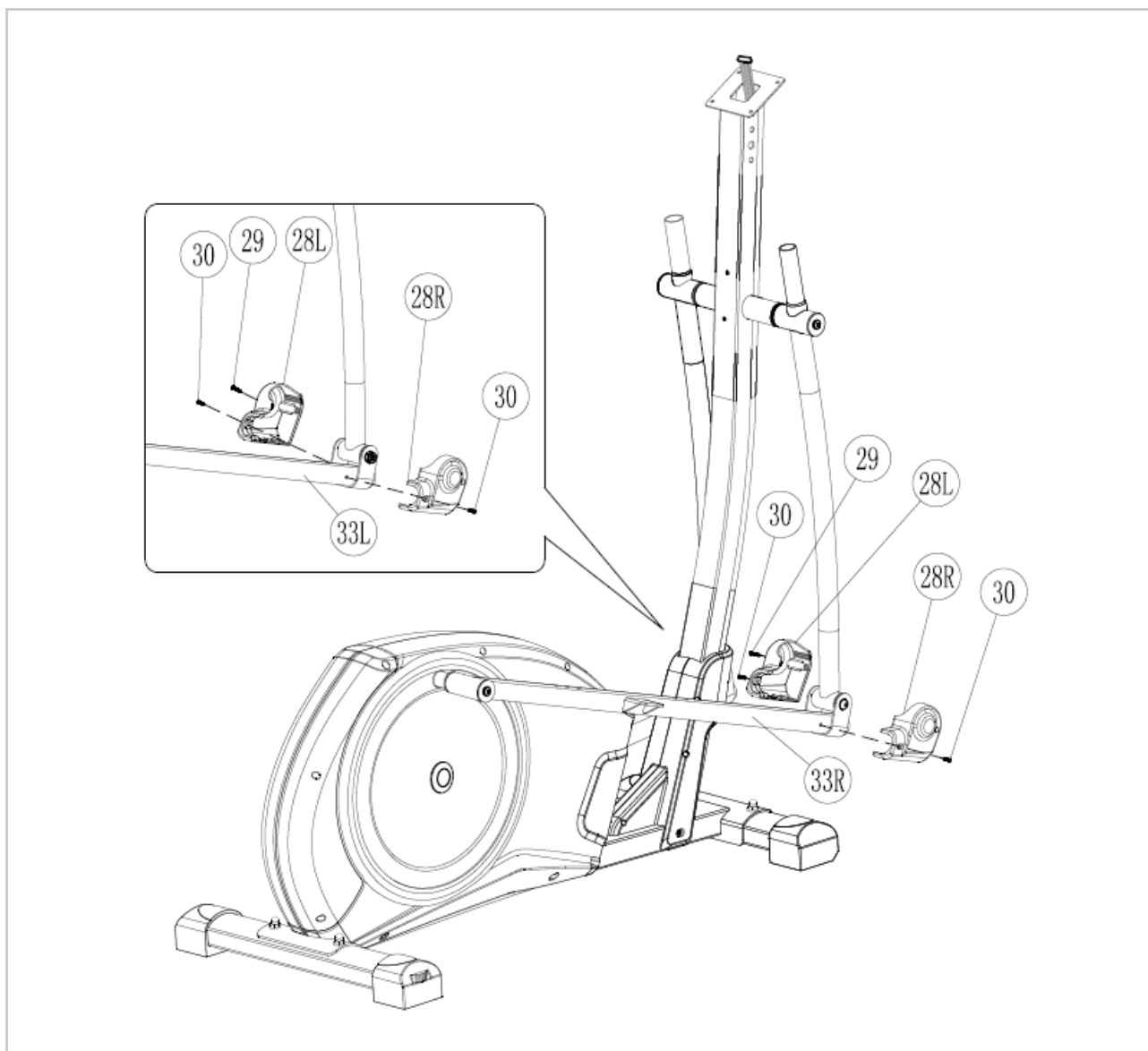
- Bevestig de gemonteerde crossbar (17) en voetplaatsteunstang (33L) aan de stuurstang (95) met de 19*38*0,5 mm platte ring (18), rotatie stang (96), 8,5*36*3 mm platte ring (15), M8 veerring (11) en M8*20 inbusbout (14) en schuif deze op het hoofdframe (93) door de schijf met de wijzers van de klok mee te draaien en op zijn plaats vast te zetten met M8*20 inbusbout (14), M8 veerring (11) en M8 platte tussenring (35) voor elke kant

STAP 6



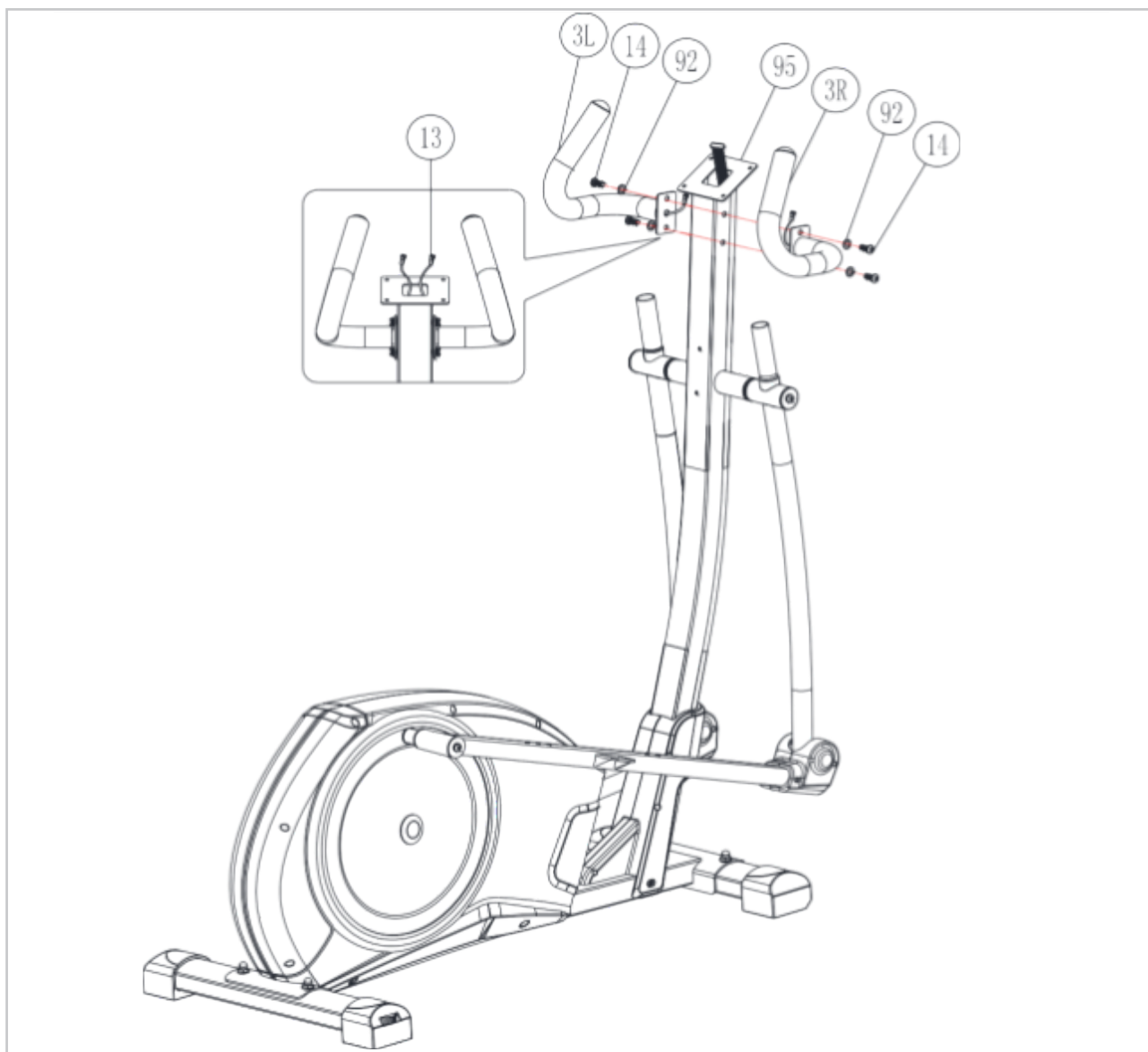
- Nu kunt u alle schroeven (A1, A2 / B1, B2 / C1, C2) volledig vastdraaien.

STAP 7



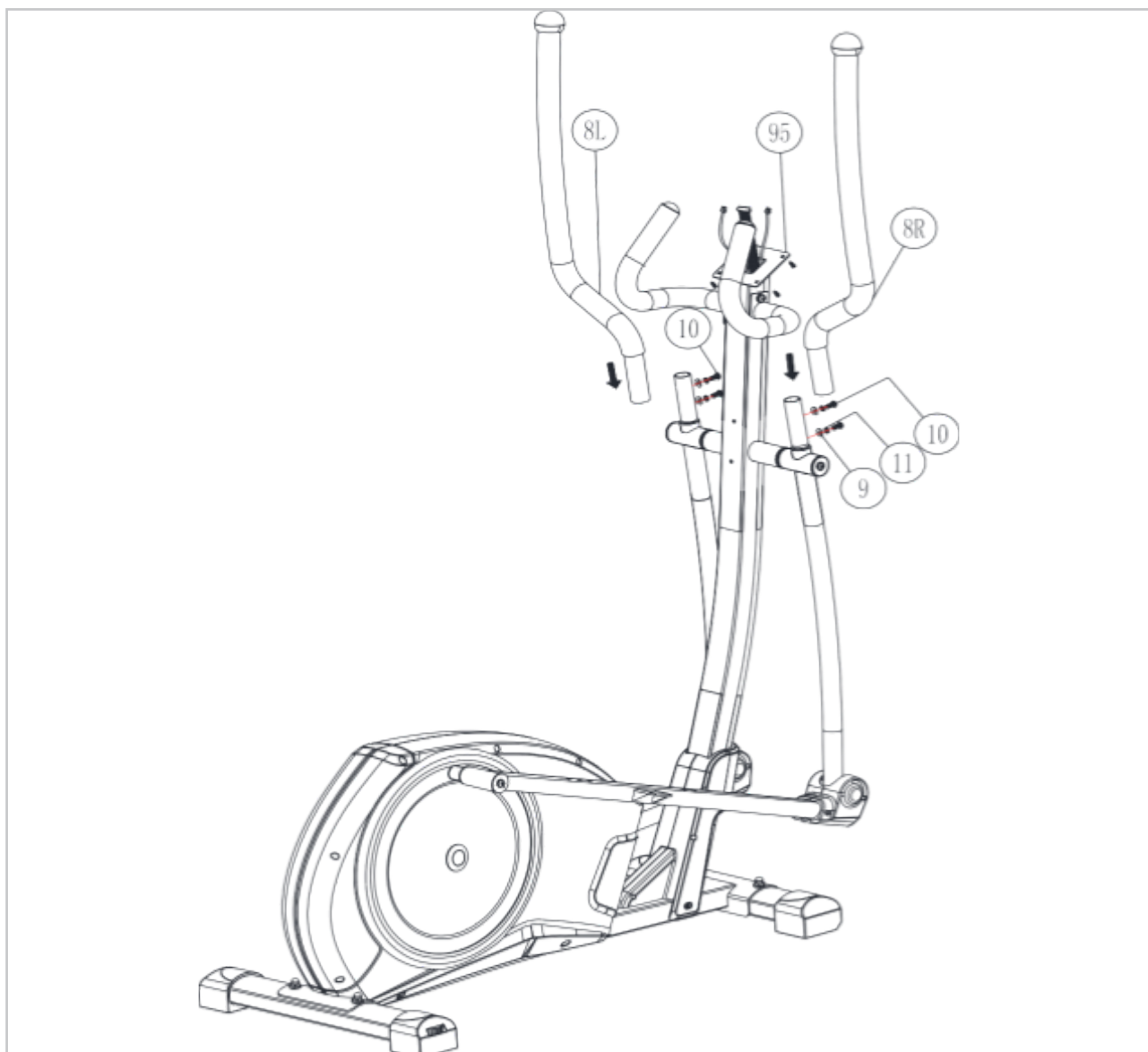
- Breng de voetstangen samen (33L+33R) met de crossbars (17) en verbind deze met M10 inbusbout (27), M10 platringen (24) en zelfborgende nylon moer (23). Draai stevig aan.
- Bevestig de plastic kapjes (28L+28R) op de voetplaten (33L+33R) met M4 zelftappende schroeven (29) en M5 schroeven (30).
- Plaats de stuurstang (95), zo dat deze precies recht is, en draai de bouten aan.

STAP 8



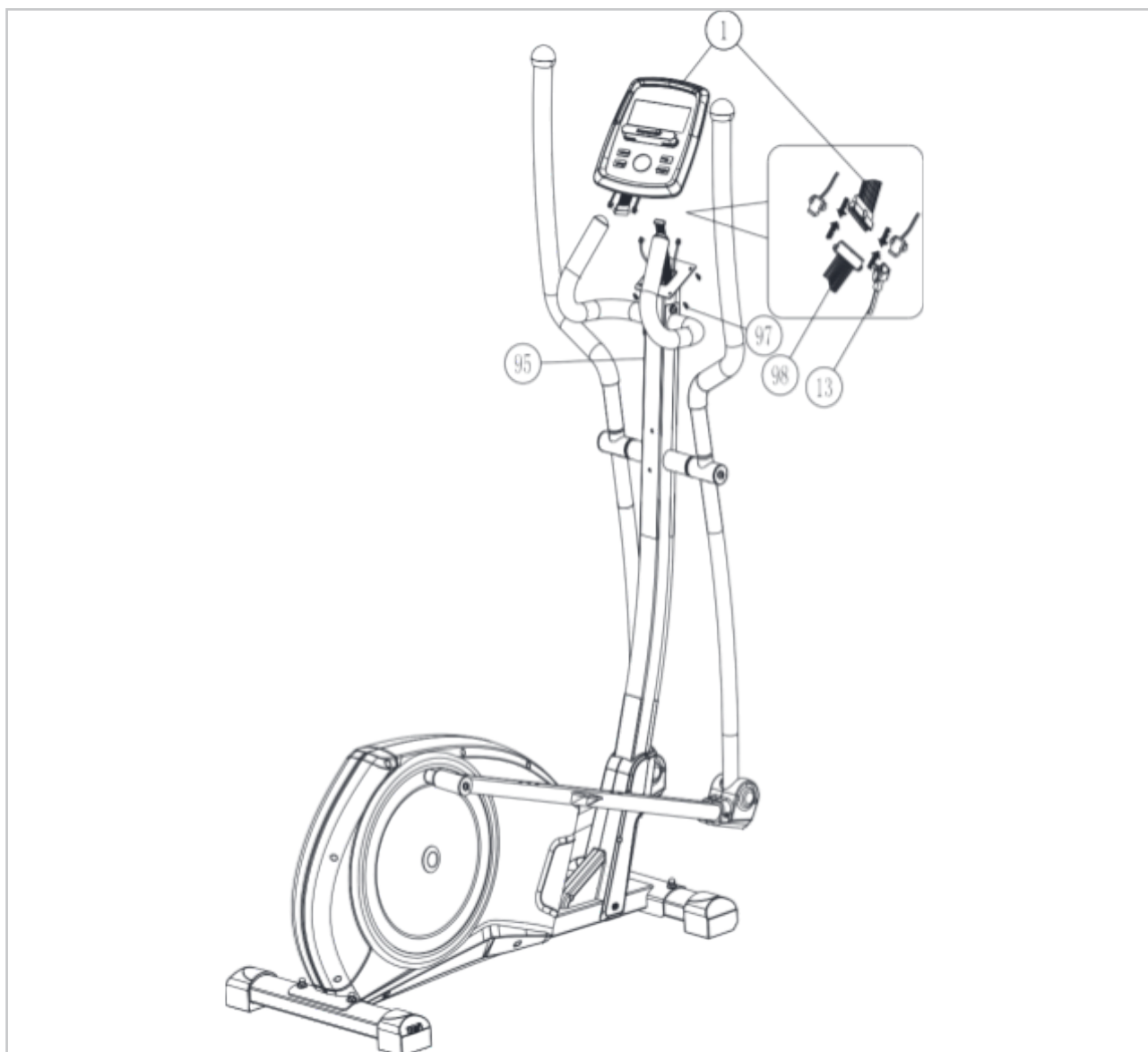
- Voordat u de stuurstangen (3L+3R) op de stuurstang bevestigd (95), steek de sensorkabel (13) in het gat van de stuurstang (95) en zorg dat de twee uiteinden uit het midden van de stuurstang steken.
- Bevestig de stuurstangen (3L+3R) met M8 inbusbout (14) en M8 platring (92) aan beide kanten. Zorg dat de bouten strak zijn aangedraaid.

STAP 9



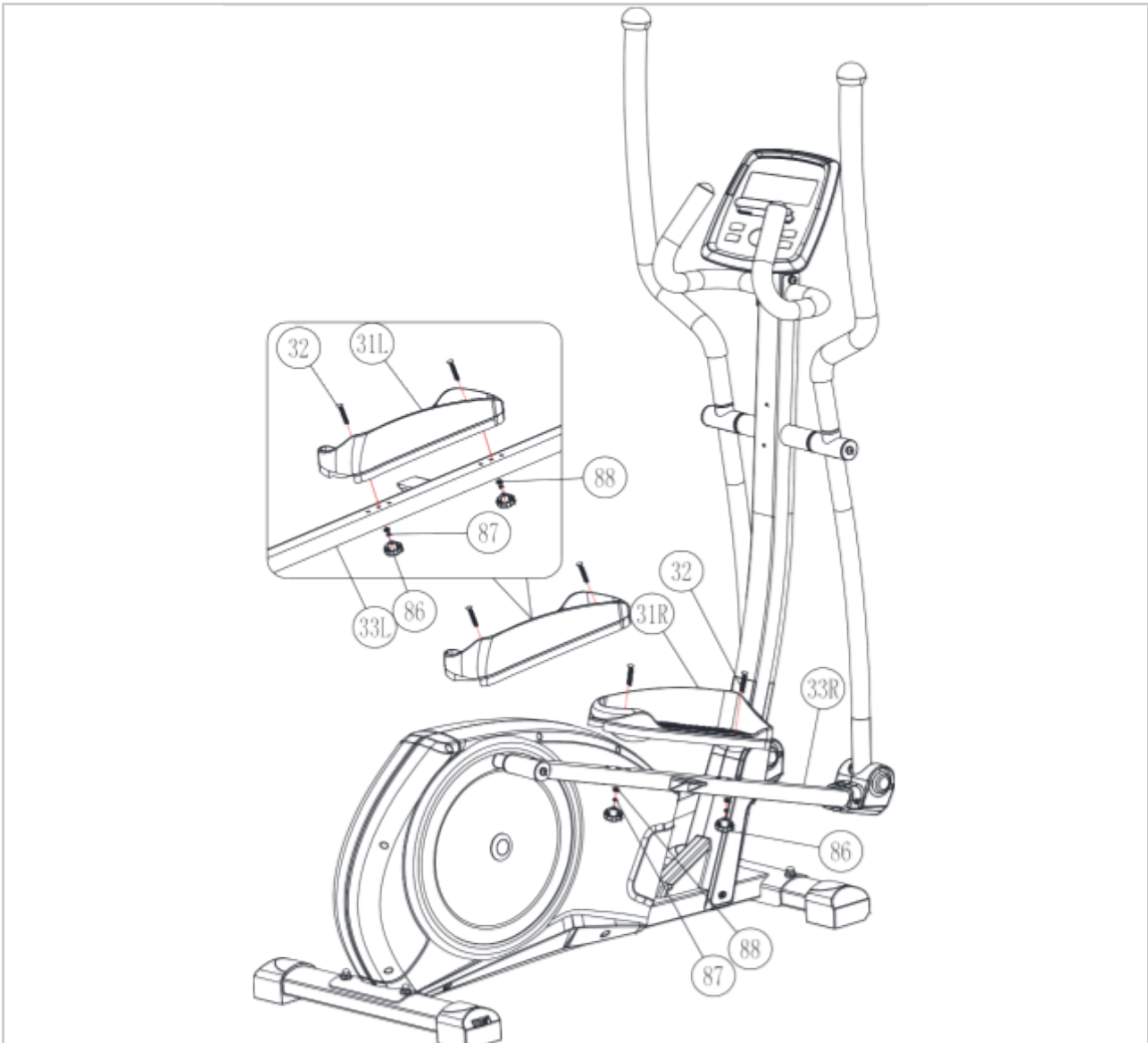
- Maak de Bovenste Armhendel (8L + 8R) aan de Onderste Stuur (17) vast met behulp van M8 Inbusbout (10), M8 Veerring (11) en M8 Gebogen Tussenring (9).

STAP 10



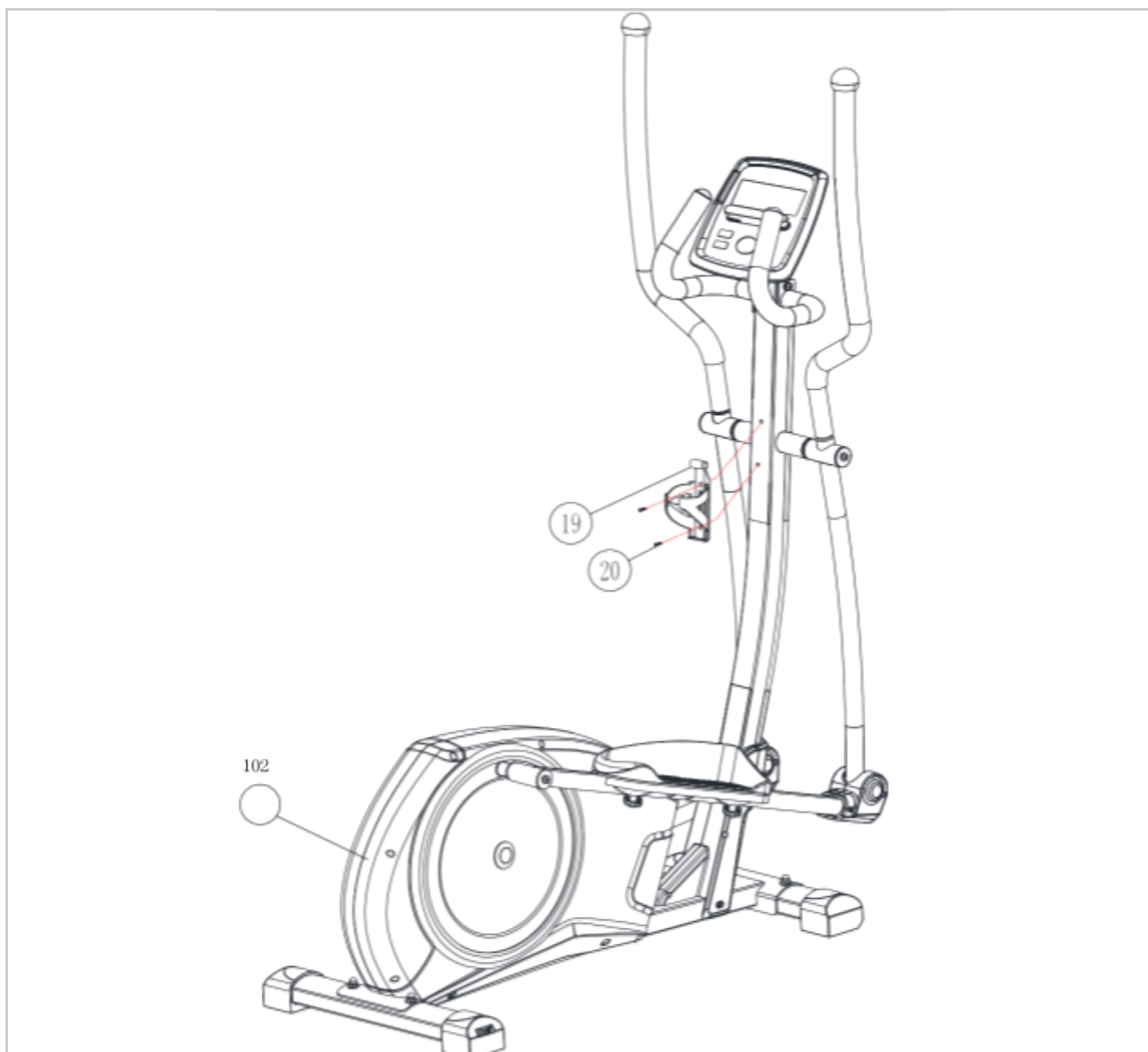
- Verbind de weerstandskabel (98) bovenop de stuurstang (95) met de computer (1). Verbind de sensorkabel (13) op dezelfde manier.
- Bevestig daarna de computer (1) op de stuurstang met M5 schroeven (97). De schroeven van de computer zijn voormonteerd.
- Zorg dat alle bouten en schroeven strak zijn aangedraaid.

STAP 11



- Bevestig de voetplaten (31L+31R) op de voetstangen (33L+33R) met M6 bouten (32), M6 platringen (88), M6 veerringen (87) en de knop (86). Draai de bouten goed aan.
- Belangrijk: De M6 knop (86) dient strak aangedraaid te worden.

STAP 12



- Bevestig de bidonhouder (19) op de stuurstang (95) met behulp van schroef M5*20 (20).

HANSENSOREN

Handsensoren

Dit VirtuFit fitnessstoestel is voorzien van handsensoren voor het meten van de hartslag. De handsensoren zitten bevestigd op het handvat en werken alleen als beide sensoren voor een langere periode worden vastgehouden. Voor een optimale werking is het belangrijk dat de handen licht vochtig zijn en constante druk uitoefenen op de sensoren. Te droge of vochtige handen kunnen zorgen voor een afwijkende meting.

LET OP! *Gebruik de handsensoren nooit in combinatie met een draadloze hartslagmeter om storing te voorkomen.*

Draadloze hartslagmeter (5kHz en Bluetooth)

Dit VirtuFit fitnessstoestel is voorzien van een draadloze hartslagontvanger. Voor de hartslagmeting met een draadloze hartslagmeter gebruikt u een hartslagmeter welke werkt op Bluetooth en/of een 5 kHz frequentie. Bij een Draadloze hartslagmeter is het belangrijk dat de elektroden licht vochtig zijn en de hartslagmeter goed aansluit op uw lichaam. Raadpleeg de gebruikershandleiding van uw hartslagmeter voor de juiste instructies. Onjuist gebruik van de hartslagmeter kan zorgen voor een afwijkende meting.

LET OP!

- *Een draadloze hartslagmeter wordt niet standaard meegeleverd. Contacteer uw dealer voor de aanschaf van een draadloze hartslagmeter.*
- *Gebruik de draadloze hartslagmeter nooit in combinatie met de handsensoren om storing te voorkomen.*

WAARSCHUWING

- Indien u een pacemaker heeft raden wij aan uw huisarts te raadplegen voordat u een draadloze hartslagmeter gebruikt
- In ruimte met meerdere hartslagmeter raden wij aan voldoende afstand te houden om storing tussen verschillende apparaten te voorkomen.
- Probeer de draadloze hartslagmeter altijd binnen een bereik van 1 meter vanaf het console te houden voor een optimaal ontvangst.
- Draag een draadloze hartslagmeter altijd direct op het lichaam, onder de kleding.

Veilig en effectief gebruik kan alleen worden bereikt als het toestel goed wordt gemonteerd en onderhouden. Het is uw verantwoordelijkheid om ervoor te zorgen dat het toestel regelmatig wordt onderhouden. Onderdelen die al zijn gebruikt en/of beschadigd moeten worden vervangen voordat het toestel verder gebruikt wordt. Het toestel mag alleen binnen worden gebruikt en opgeborgen. Langdurige blootstelling aan verwerking en veranderingen in temperatuur/vochtigheid kunnen een ernstige impact hebben op de elektrische componenten en bewegende delen van het toestel.

DAGELIJKS ONDERHOUD

- Reinig en verwijder zweet/vocht na elk gebruik. Gebruik geen agressieve schoonmaakmiddelen en zorg dat het toestel vochtvrij blijft.
- Controleer of het toestel vrij is van stof en vuil.

HALFJAARLIJKS ONDERHOUD

- Inspecteer alle bouten en moeren in verband met bewegende delen van het apparaat, vastdraaien zoals vereist.
- Controleer de mobiliteit van bewegende onderdelen en componenten van de apparatuur, siliconenspray gebruiken indien nodig.

Display geeft geen waardes weer

Mocht het display geen waardes weergeven dan kunt u proberen de sensorkabels te controleren en de kabels die achterin het display zitten. Mocht dit alsnog niet werken dan kunt u de sensor iets verplaatsen.

Het toestel piept

Het kan zijn dat een schroef te vast of te los is aangedraaid is waardoor frictie ontstaat en dus een piep. Wanneer dit het geval is probeer erachter te komen waar de piep precies vandaan komt en draai deze schroef dan los en opnieuw stevig aan. De schroeven zijn op de juiste manier aangedraaid wanneer ze met de hand nog los te krijgen zijn. Spuit waar nodig siliconenspray.

Tikkend geluid bij gebruik van het toestel

Het kan zijn dat het vliegwiel (in de behuizing) tegen een kabeltje komt bij elke trapbeweging. Dit is wellicht storend, maar zal geen permanente schade aanbrengen. Om dit op te lossen opent u de behuizing en verlegt u het kabeltje of u kunt het vastmaken met bijvoorbeeld een tie-wrap.

Geen weerstand

Controleer of u de motor kunt horen draaien. De motor is kort te horen wanneer de weerstand wordt verhoogt of verlaagt.

- Wanneer u de moter hoort draaien dan is alle elektronica in orde, maar is de V-snaar er waarschijnlijk afgelopen. U kunt de behuizing openen en de V-snaar er weer opleggen.
- Wanneer u de motor niet hoort draaien kan het zo zijn dat de motor of het display defect is. Controleer dan of de kabel die in de buis naar boven loopt goed is aangesloten.

Hartslagweergave functioneert niet

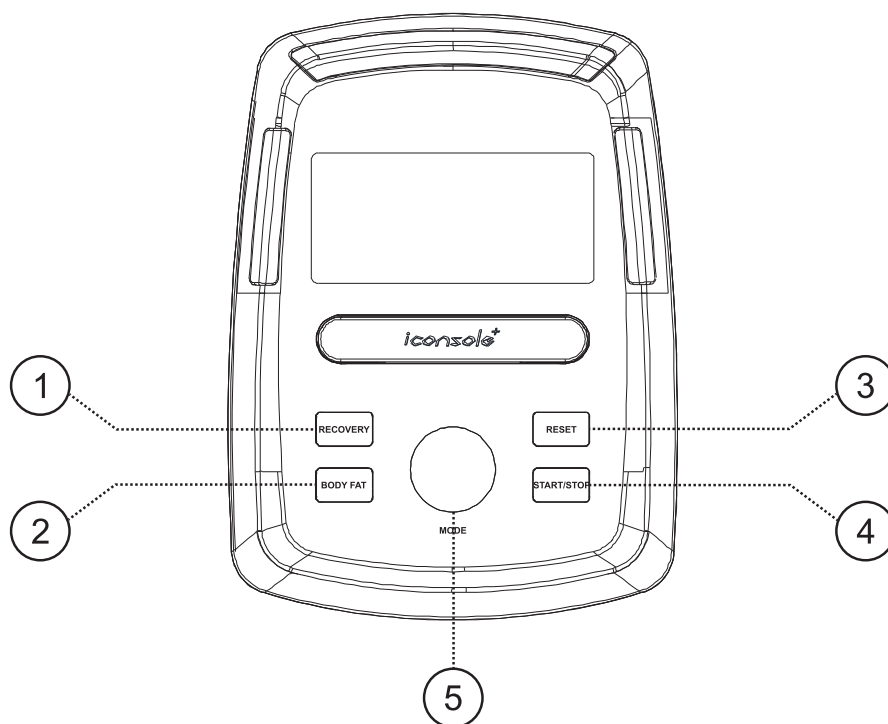
Dit kan verschillende oorzaken hebben.

- De sensorkabeltjes die van de hartslagsensor naar het display lopen zijn niet goed gemonteerd of losgeraakt tijdens gebruik.
- Het kan zijn dat de sensoren vochtig, vies of vet geworden zijn, maak deze regelmatig schoon.

Het console werkt niet

Als er geen signaal is wanneer u het toestel gebruikt controleer dan of de kabel goed is bevestigd.

CONSOLE



KNOP	UITLEG
RECOVERY	Hartslag Herstel test.
BODY FAT	Vetpercentage en BMI.
RESET	<ul style="list-style-type: none"> • Computer start opnieuw bij 2 seconden ingedrukt houden. • Terug naar hoofdmenu, herstelt de waarde of stop mode.
START/STOP	Start of stop de training.
ENCODER	<ul style="list-style-type: none"> • Verhoog of verlaag de waarde. • Bevestig de waardeselectie.

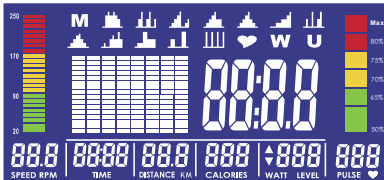
FUNCTIES

KNOP	FUNCTIE
TIME	De totale tijd van het begin tot het einde van de oefening wordt weergegeven.
SPEED	De snelheid wordt tijdens de training weergegeven wanneer u start met trainen.
DISTANCE	De afstand van de training wordt weergegeven wanneer u start met trainen.
CALORIES	De verbrande calorieën wordt tijdens de training weergegeven.
PULSE	Uw hartslag tijdens de training wordt weergegeven. Hartslagalarm als de hartslag hoger dan het doel is.
RPM	Omwentelingen per minuut.
WATTS	Geeft de wattage weer.
MANUAL	Functies veranderen automatisch om de 6 seconden.
PROGRAM	Keuze uit 12 programma's.
USER	Handmatige selectie. Gebruiker bepaalt eigen weerstandsprogramma.
H.R.C.	Heart Rate Control. Programma op basis van hartslag.
RECOVERY	Hartslag herstel status.
BODY FAT	Lichaamsvetmeting.

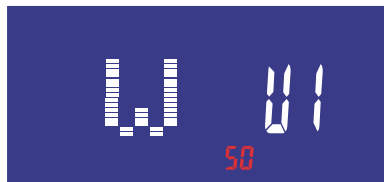
UITLEG

START

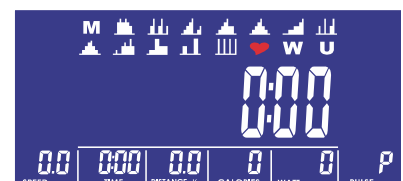
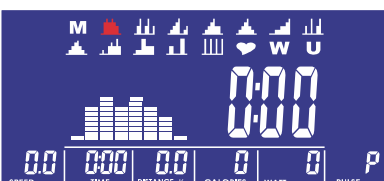
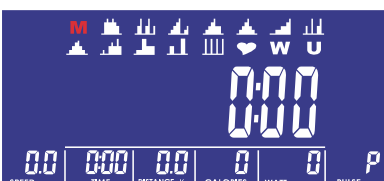
1. Steek de stekker in het stopcontact (of houd RESET knop 2 seconden in), het display licht op en u hoort een piep.

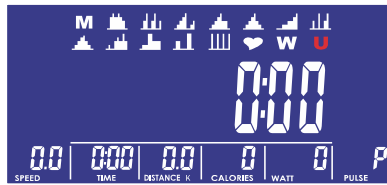
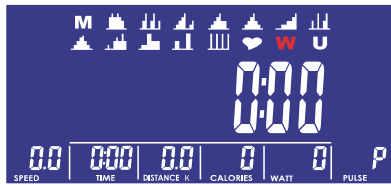


2. Door aan de knop te draaien selecteert u een gebruikersprofiel 1-4. Door te klikken op de ronde knop selecteert u een profiel.
3. Hierna kunt u uw geslacht invoeren door te draaien aan de knop. Druk op de ronde knop om te bevestigen. Dit geldt daarna ook voor uw leeftijd, lengte en gewicht. Hierna gaat u naar de programma's.
4. U kunt ook snel starten door direct op de START knop te drukken. U komt direct in het manuele programma. Verhoog de weerstand door aan de knop te draaien.



5. Door te draaien aan de ronde knop selecteert u welk programma u wilt, dit kunt u zien aan het knipperende logo bovenin beeld.
6. De M staat voor Manual (handmatig). U kunt zelf de weerstand verstellen in het programma. Druk op start om een programma te selecteren. Door aan de draaiknop te draaien kunt u verschillende programma's selecteren. Druk op start om het programma te starten. Wilt u het programma aanpassen op tijd of op een gewenst calorieën aantal? Druk dan eerst op de ronde knop. Hetgeen dat knippert kunt u verhogen/verlagen door middel van het draaien aan de knop. Druk op de knop om te bevestigen. Druk op start om het programma te starten.
7. Bij het handmatige programma kunt u verschillende waardes instellen, bij de voorgeprogrammeerde programma's alleen de tijd.



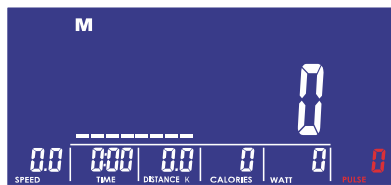
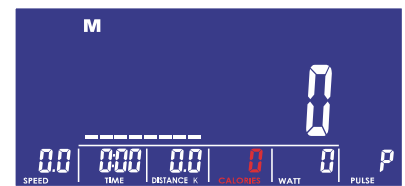


HANDMATIGE MODUS

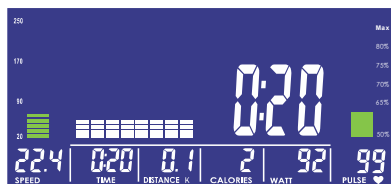
1. Wanneer u in de handmatige modus zit kunt u de weerstand verhogen en verlagen met de draaiknop.
2. Met het drukken op "START" kunnen afstand, tijd, calorieën en pulse worden verhoogd en verlaagd. U kunt bijvoorbeeld 10 minuten selecteren, de tijd loopt daarna af. Zo kunt u een workout van 10 minuten instellen.



4-1



4-2

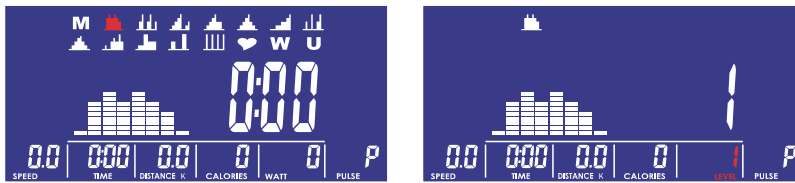


4-3

PROGRAMMA MODUS

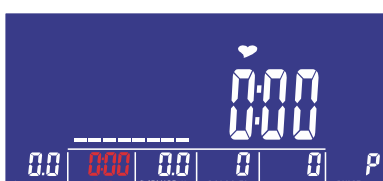
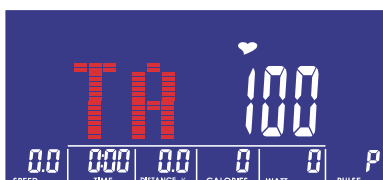
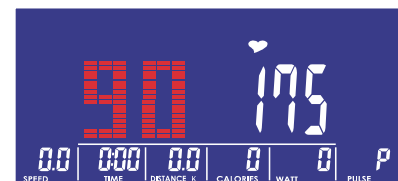
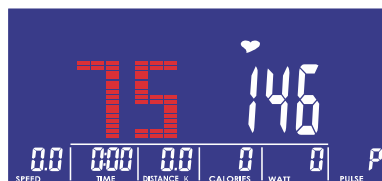
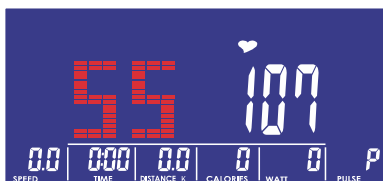
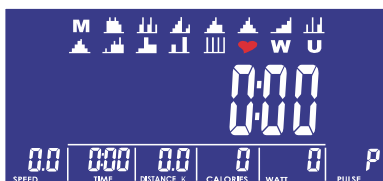
1. Wanneer Houd de RESET knop ingedrukt, totdat het toestel piept.
2. Selecteer een USER 1-4 met een druk op de ronde knop. Houdt ingedrukt totdat het scherm verschijnt zoals in de tekening hierboven. De M van MANUAL knippert nu. Door te draaien aan de ronde knop kunt u nu een programma selecteren.
3. Druk op de ronde knop om het programma te bevestigen. Met nog een druk op de knop kunt u de moeilijkheidsgraad instellen door daarna te draaien. Na het drukken op de knop knippert de tijd. U

kunt nu de tijd instellen door te draaien aan de knop. Selecteer de gewenste tijd en druk op "START" om het programma te starten.



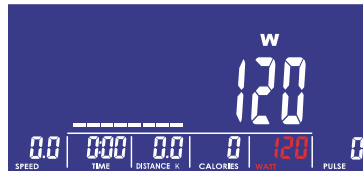
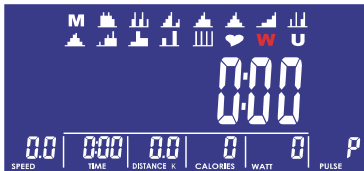
H.R.C. MODUS HARTSLAG

1. De gebruiker kan 55%, 75%, 90% en target waarden selecteren door te draaien te drukken op de knop. TARGET kan in worden gesteld om niet boven een bepaalde waarde uit te komen. Mocht deze op 80 hartslagen per minuut zijn ingesteld en u komt hierboven, dan begint het toestel te piepen. Let op: de hartslag meting dient niet voor medische doeleinden gebruikt te worden en is slechts een benadering.
2. Start het toestel. Druk op de ronde knop om USER 1-4 in te stellen en draai daarna in het startscherm naar het HART symbool. Druk op de ronde knop. Draai aan de knop om te selecteren. Druk op de knop om te kiezen. Daarna kan tijd worden ingesteld door te draaien en te drukken aan en op de knop. Druk daarna op START om te beginnen.



WATT MODUS

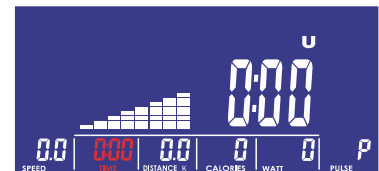
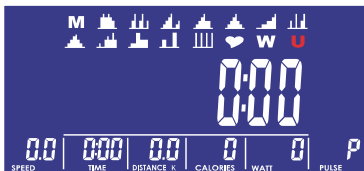
1. Door te draaien en vervolgens te drukken aan de knop kunt u de WATT waardes verstellen. Door nogmaals te drukken, kunt u tevens de tijd instellen.
2. Druk op START om te beginnen met trainen. Tijdens de training kan de WATT aangepast worden. U kunt een maximale waarde invullen. Gaat u hier overheen, dan begint het toestel te piepen.



GEbruikersPROGRAMMA MODUS

In deze modus kunt u zelf een programma samenstellen.

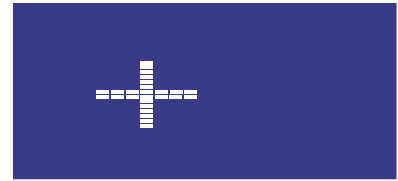
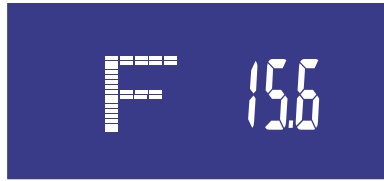
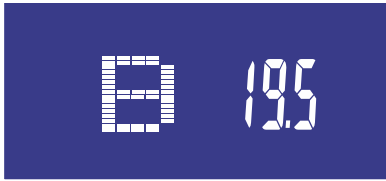
1. Druk en draai op de ronde knop om de U te selecteren.
2. Druk en draai aan de knop om de weerstand per balkje te veranderen.
3. Druk op START om te beginnen. Druk nogmaals op START om de tijd eventueel in te stellen door te draaien aan de knop. Druk weer op START om te hervatten. De weerstand zal automatisch veranderen zoals u het heeft ingesteld.



LICHAAMSVETMODUS

1. Druk op de knop Body Fat. Daarna kunt u uit U1-U4 kiezen om uw user programma te selecteren welke u bij het opstarten of resetten van het toestel kunt veranderen.
2. Na het selecteren kunt u uw handen op de hartslagsensoren op het stuur leggen.
3. Na een aantal seconden komen een benadering van uw BMI (B) en uw vetpercentage (F) in beeld.





HERSTELMODUS

Deze modus meet hoe snel u herstelt van een training.

1. Zorg er voor dat het toestel uw hartslag meet gedurende de training. Wanneer u een hartslagmeting doet tijdens uw training druk op "RECOVERY".
2. Tijd en hartslag worden weergegeven. De tijd telt af vanaf 60 seconden en de actuele hartslag wordt getoond. U hoeft niet te fietsen.
3. Hoe sneller uw hartslag daalt, hoe beter uw conditie.

LET OP: Dit is een schatting. De resultaten dienen niet voor medische doeleinden te worden gebruikt.

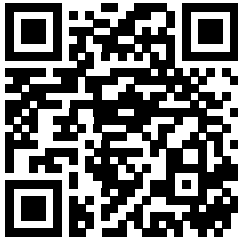


1.0	OUTSTANDING
1.0 < F < 2.0	EXCELLENT
2.0 < F < 2.9	GOOD
3.0 < F < 3.9	FAIR
4.0 < F < 5.9	BELOW AVERAGE
6.0	POOR

INSTRUCTIE

1. Om de QR-code te scannen met een Android of IOS telefoon of tablet is een QR-code scanner app nodig. Deze app kan in de App Store of Google Play Store gedownload worden.
2. Scan één van de QR-codes hieronder om direct naar de plek in de App Store of Google Play Store te gaan waar de app staat en gedownload kan worden.
3. Scan de QR-code aan de rechterkant om naar de handleiding van de app te gaan. In de handleiding staat stap voor stap beschreven hoe de app verbonden dient te worden met het apparaat, hoe de app werkt en welke mogelijkheden er zijn.

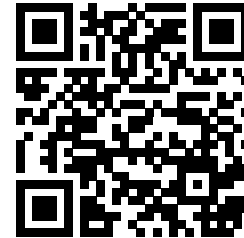
ICONSOLE+



APP STORE
ICONSOLE+

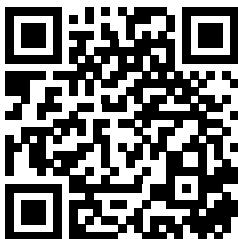


GOOGLE PLAY
ICONSOLE+



HANDLEIDING
ICONSOLE+

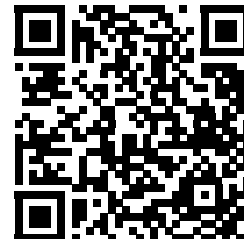
KINOMAP



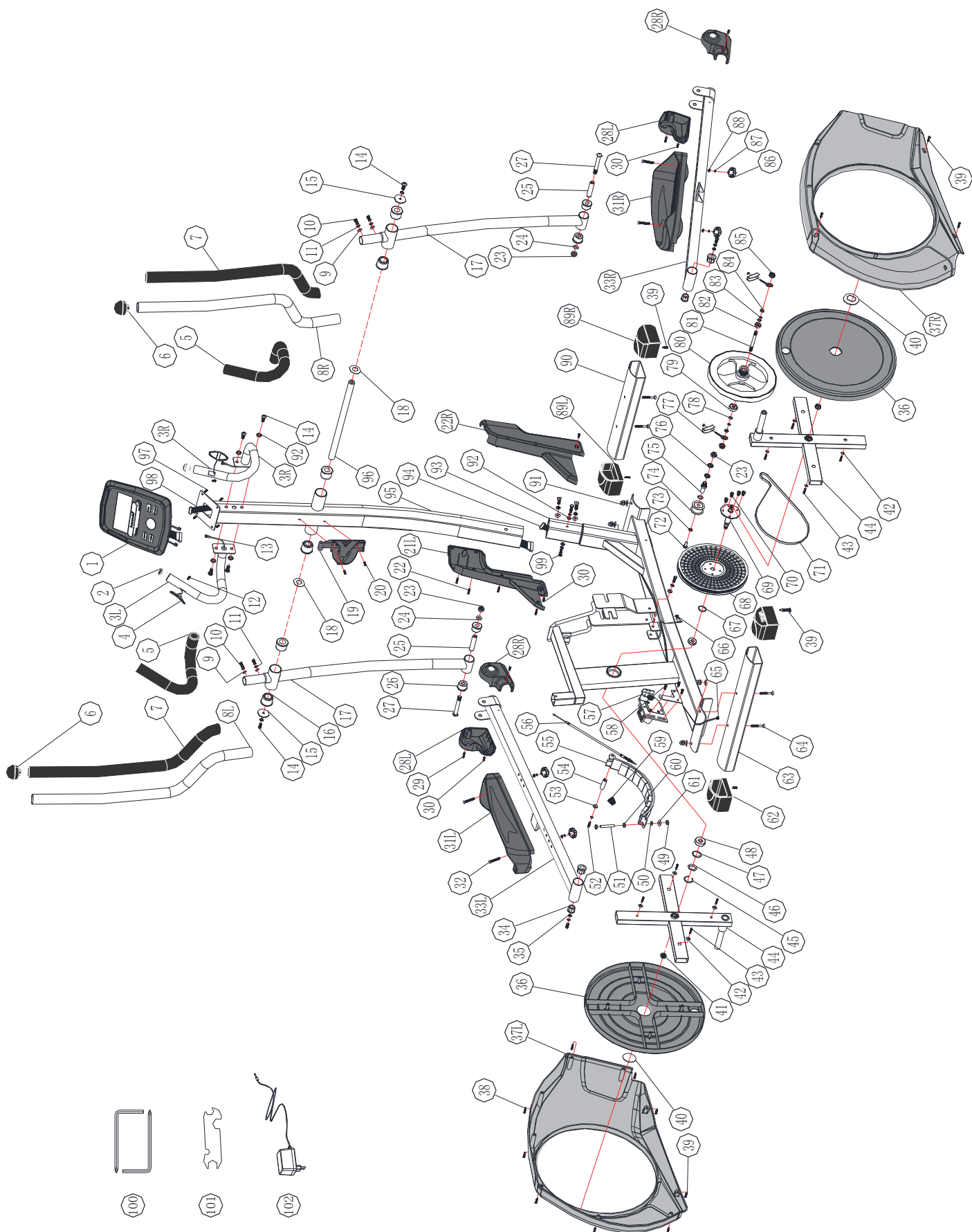
APP STORE
KINOMAP



GOOGLE PLAY
KINOMAP



HANDLEIDING
KINOMAP



#	OMSCHRIJVING	AANT.
1	Computer	1
2	Stuurkapje	2
3L	Stuurdeel (Left)	1
3R	Stuurdeel (Right)	1
4	Hartslagsensoren	2
5	Stuurschuim	2
6	Einddopjes voor crossbars	2
7	Schuim voor bovenste deel crossbar	2
8L	Bovenste crossbar (Left)	1
8R	Bovenste crossbar (Right)	1
9	Bochtring M8	10
10	Inbusbout M8*20	4
11	Veerring M8	12
12	Zelftappende schroef M3.5*20	2
13	Sensorkabel	2
14	Inbusbout M8*20	8
15	Platring $\Phi 8.5 * \Phi 36 * 3T$	2
16	Stuur draaibus	6
17	Onderste crossbar	2
18	Platring $\Phi 19.5 * \Phi 38 * 0.5T$	2
19	Bidonhouder	1
20	Screw M5*20	1
21L	Plastic kapje voor voorkant (links)	1
21R	Plastic kapje voor voorkant (rechts)	1
22	Zelftappende schroef M3*15	1
23	Nylon zelfborgende moer M10	3
24	Platring M10*19*2	2
25	Buisvormige spacer 14*59.5	2
26	Crossbar draibussen	4
27	Inbusbout M10*78	2

#	OMSCHRIJVING	AANT.
28L	Plastic kap voor voetstang(links)	2
28R	Plastic kap voor voetstang(rechts)	2
29	Zelftappende schroef M4*15	5
30	Schroef M5*15	6
31L	Voetplaat (links)	1
31R	Voetplaat (rechts)	1
32	Sledebout M6*50	4
33L	Voetstang (links)	1
33R	Voetstang (rechts)	1
34	Bus	4
35	Platring 8*28*2T	2
36	Ronde kap	2
37L	Kettingkast (links)	1
37R	Kettingkast (rechts)	1
38	Zelftappende schroef M4.5*25	6
39	Schroef M5*15	10
40	Plastic kap	2
41	Moer M10*1.25	2
42	Ring 5*16*1	8
43	Zelftappende schroef M4*15	8
44	Zwengel 2	2
45	C-vormige ring $\Phi 18$	1
46	Golfing $\Phi 20.5 * 25 * 0.5T$	1
47	Ring 20*25*1	1
48	Kogellager 6004RS	2
49	Moer M6	1
50	Platring 6.5*19*1.5T	1
51	Zeskantschroef M6*75	1
52	Inbusschroef M6*16	2
53	Platring 6*13*1.5T	2

#	OMSCHRIJVING	AANT.
54	As voor magneethouder	1
55	Magneetset	1
56	Kabel	1
57	Motor	1
58	Schroef M5*15	5
59	Conische veer	1
60	Moer M6	1
61	Plastic ring 6.5*22*1.5T	1
62	Dopje voor achterkant	2
63	Achterste stabilisator	1
64	Bout M8*55	4
65	DC lijn	1
66	Sensor	1
67	Ring 20*25*2	1
68	Riemwiel	1
69	Pedaalas	1
70	Anti slip inbusbout M8*12	4
71	Riem	1
72	Zeskantschroef M6*12	1
73	Platring 6*13*1T	1
74	Tussenwiel	1
75	As voor tussenwiel	1
76	Platring 10*19*1.5	2
77	Riem verstellingsset	2 sets
78	Golfring Φ 10*15*0.3T	2
79	Lager 6300RS	1
80	Vliegwiël	1
81	Vliegwiël as	1
82	Bearing 6000RS	1
83	C-vormige ring Φ 9	2
84	Zeskantmoer M10*1.25*4T	2

#	OMSCHRIJVING	AANT.
85	Moer M10*1.25	2
86	Knop M6	4
87	Veerring M6	6
88	Platring 6*16*2	4
89L	Dopje voorste stabilisator(links)	1
89R	Dopje voorste stabilisator(rechts)	1
90	Voorste stabilisator	1
91	Dopmoer M8	4
92	Platring 8*19*1.5T	6
93	Frame	1
94	Onderste spanningskabel	1
95	Stuurstang	1
96	Rotatiestang	1
97	Schroef voor computer M5*12	4
98	Bovenste spanningskabel	1
99	Zeskantbout M8*20	4
100	Inbusleutel met philips kop	2
101	Combinatiemoersleutel	1
102	Adapter	1

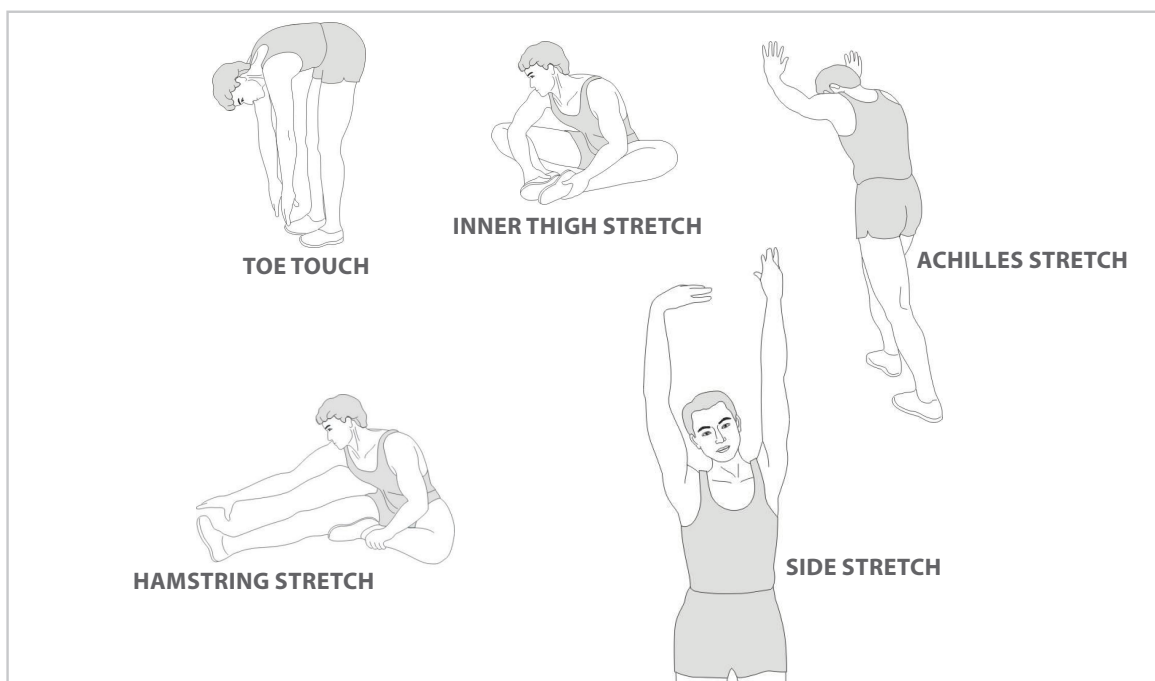
Een succesvol trainingsprogramma bestaat uit een warming-up, de training zelf en een cooling down. Voer het hele programma minstens twee tot bij voorkeur drie keer per week uit en houdt één dag rust tussen de trainingen. Na enkele maanden kunt u uw trainingsintensiteit verhogen tot bijvoorbeeld vier of vijf keer per week.

WARMING UP

Het doel van een warming up is dat u uw lichaam voorbereid op een training en het vermindert de kans op blessures. Warm je lichaam op in twee tot vijf minuten voordat u met een cardio- of krachttraining begint. Doe activiteiten die uw hartslag verhogen en de werkende spieren opwarmen. Voorbeelden van dit soort activiteiten zijn: vlot lopen, joggen, jumping jacks, touwtje springen en rennen op zijn plaats.

STRETCHEN

Stretchen terwijl je spieren warm zijn is zeer belangrijk na een goede warming-up en cooling down want het vermindert de kans op blessures. Stretch oefeningen moeten gedurende 15 tot 30 seconden worden vastgehouden. Hieronder enkele voorbeelden:



COOLING DOWN

Het doel van de cooling down is het lichaam aan het einde van elke oefensessie terug te brengen in zijn normale of bijna normale ruststand. Een goede cooling down vermindert langzaam uw hartslag en bevordert het herstel.

virtuafit

*Voor vragen of ontbrekende onderdelen
kunt u contact opnemen met
Fitness Benelux*



Nederland

T +31 (0)74-7600219

E service@fitnessbenelux.nl

W www.fitnessbenelux.nl