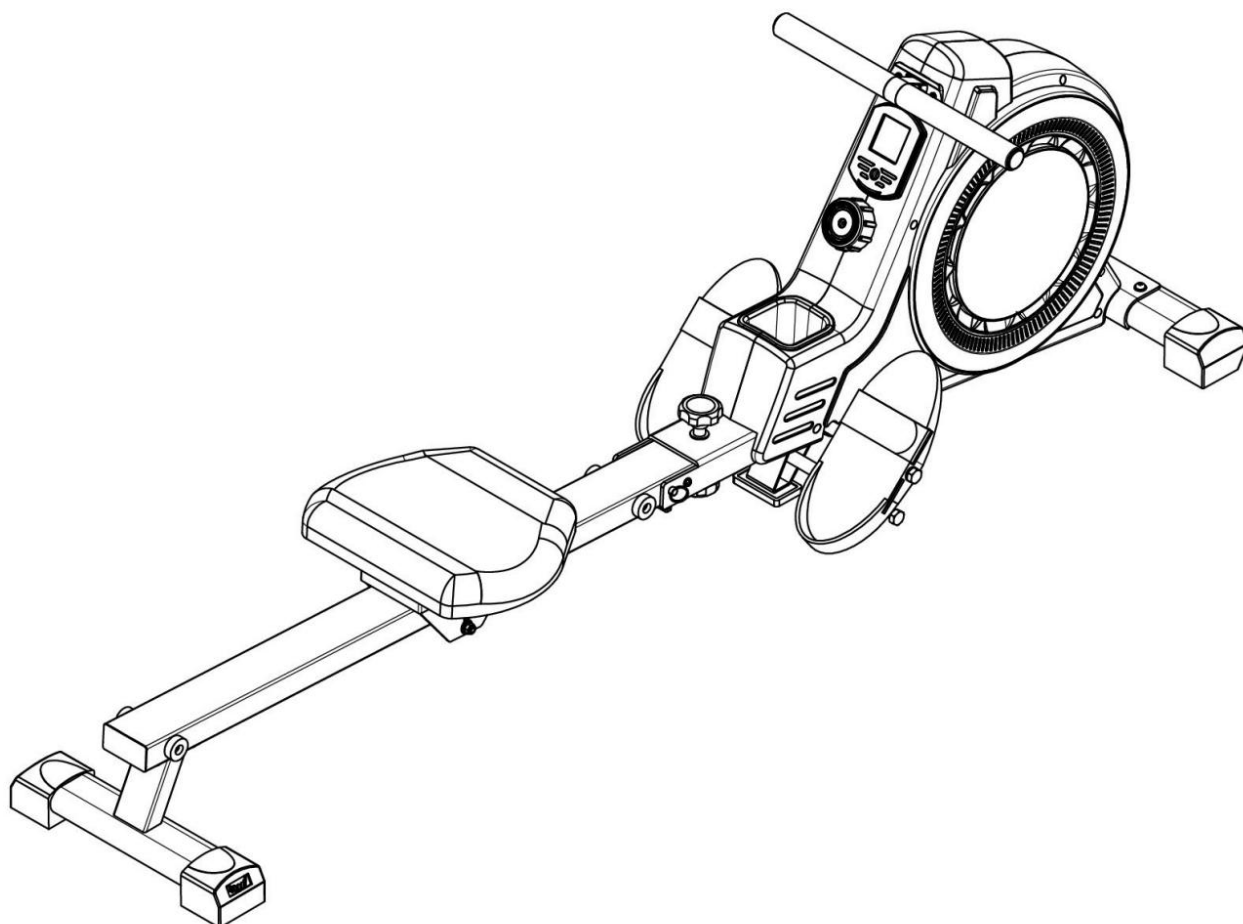


virtuafit

Easy Fit Roeitrainer

Gebbruikershandleiding



VEILIGHEIDSINSTRUCTIES	3 - 4
CHECKLIST	5 - 7
MONTAGE INSTRUCTIES	7 - 12
IN- EN UITKLAP INSTRUCTIES	13
VERPLAATSEN EN AFSTELLEN	14 - 15
ONDERHOUD VAN DE ROEITRAINER	16 - 17
PROBLEEMOPLOSSINGEN	18
BEDIENINGSGIDS	19 - 20
TECHNISCHE TEKENING	21
ONDERDELENLIJST	22 - 23
TRAININGSRICHTLIJNEN	24

WAARSCHUWING:

Raadpleeg uw arts, voordat u begint met een trainingsprogramma. Dit is in het bijzonder belangrijk voor personen ouder dan 35 jaar of personen met gezondheidsproblemen. Lees alle instructies alvorens het toestel gebruikt wordt. VirtuFit neemt geen verantwoordelijkheid voor geleden letsel of materiële schade door het gebruik van dit product. Lees deze handleiding zorgvuldig door voordat u begint met monteren van het toestel en/of er gebruik van gaat maken.

ATTENTIE

- Zorg ervoor dat het toestel voor gebruik correct is gemonteerd en alle bouten en moeren zorgvuldig zijn vastgedraaid.
- Wij raden aan om het toestel met twee mensen te monteren.
- Aanbevolen wordt om alle bewegende delen jaarlijks in te smeren met vaseline (zonder zuren) of siliconenspray.
- Draag geen loszittende kleding om te voorkomen dat deze in bewegende delen verstrikt raakt.
- Stel het toestel op en gebruik deze op een stevige, effen ondergrond.
- Draag altijd sportschoenen bij gebruik van het toestel.
- Houd kinderen en huisdieren uit de buurt van het toestel terwijl deze in gebruik is.
- Zorg dat u uw evenwicht behoudt tijdens gebruik van het toestel.
- Plaats geen vingers of andere voorwerpen in de bewegende delen.
- Raadpleeg voorafgaand aan een oefening eerst uw arts om de trainingsfrequentie, tijd en intensiteit vast te stellen die geschikt zijn voor uw specifieke leeftijd en conditie. Stop onmiddellijk met oefenen in geval van misselijkheid, kortademigheid, flauwvallen, hoofdpijn, pijn, benauwdheid in de borst of enig ongemak.
- Houd het toestel niet vast aan de zitting bij het verplaatsen.
- Dit toestel dient door slechts één persoon tegelijk te worden gebruikt.


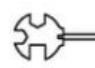
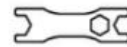
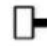
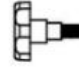











- Dit toestel is gemaakt voor thuisgebruik en het maximaal gebruikersgewicht bedraagt 120 kg.
- Houd 1 á 2 meter ruimte over aan de achterkant om eventuele ongelukken te voorkomen.
- Plaats het toestel op een schone en vlakke ondergrond. Plaats het toestel niet op dik tapijt waardoor het ventilatie kan belemmeren. Plaats het toestel niet buiten of in de buurt van water.
- Het toestel is voor binnengebruik en niet voor buitengebruik om schade te voorkomen. Houd de opslagplek droog, schoon en vlak. Het is verboden om het toestel voor andere doeleinden te gebruiken dan voor de trainingen.
- Gebruik het toestel alleen in een omgeving met een omgevingstemperatuur tussen 10 °C en 35 °C. Berg het toestel alleen op bij een omgevingstemperatuur tussen 5 °C en 45 °C.

Aanspraak op garantie is uitgesloten indien de oorzaak van het defect het gevolg is van:

- Onderhoudsmontage en reparatiewerkzaamheden die niet door een officiële dealer zijn uitgevoerd.
- Bij ondeugdelijk gebruik, verwaarlozing en/of gebrekkig onderhoud.
- Het niet volgens de fabrieksvoorschriften onderhouden van het fitnessstoestel.

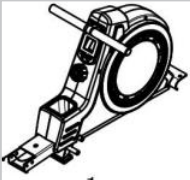




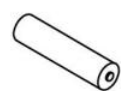




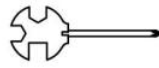

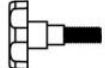
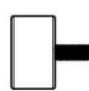









ONDERDELEN

Open de doos, haal alle onderdelen uit de verpakking en leg deze op de grond.

	—————	#19 S=5 1PC
	—————	#21 S13/14/15 1PC
	—————	#18 S17-19 1PC
	—————	#64 $\varnothing 25*18$ 1PC
	—————	#63 M12 1PC
	—————	#9 $\varnothing 12*80$ 1PC
	—————	#10 $\varnothing 8*112$ 1PC
	—————	#27 M12*160*20 4PCS
	—————	#30 M10*95*25 1PC
	—————	#29 M8*55*20 2PCS
	—————	#32 M6*15 1PC
	—————	#31 M8*20 4PCS
	—————	#37 $\varnothing 12$ 1PC
	—————	#39 $\varnothing 8$ 6PCS
	—————	#38 $\varnothing 6$ 1PC
	—————	#41 M8 6PCS

GEREEDSCHAP

Open de doos, haal alle onderdelen uit de verpakking en leg deze op de grond.

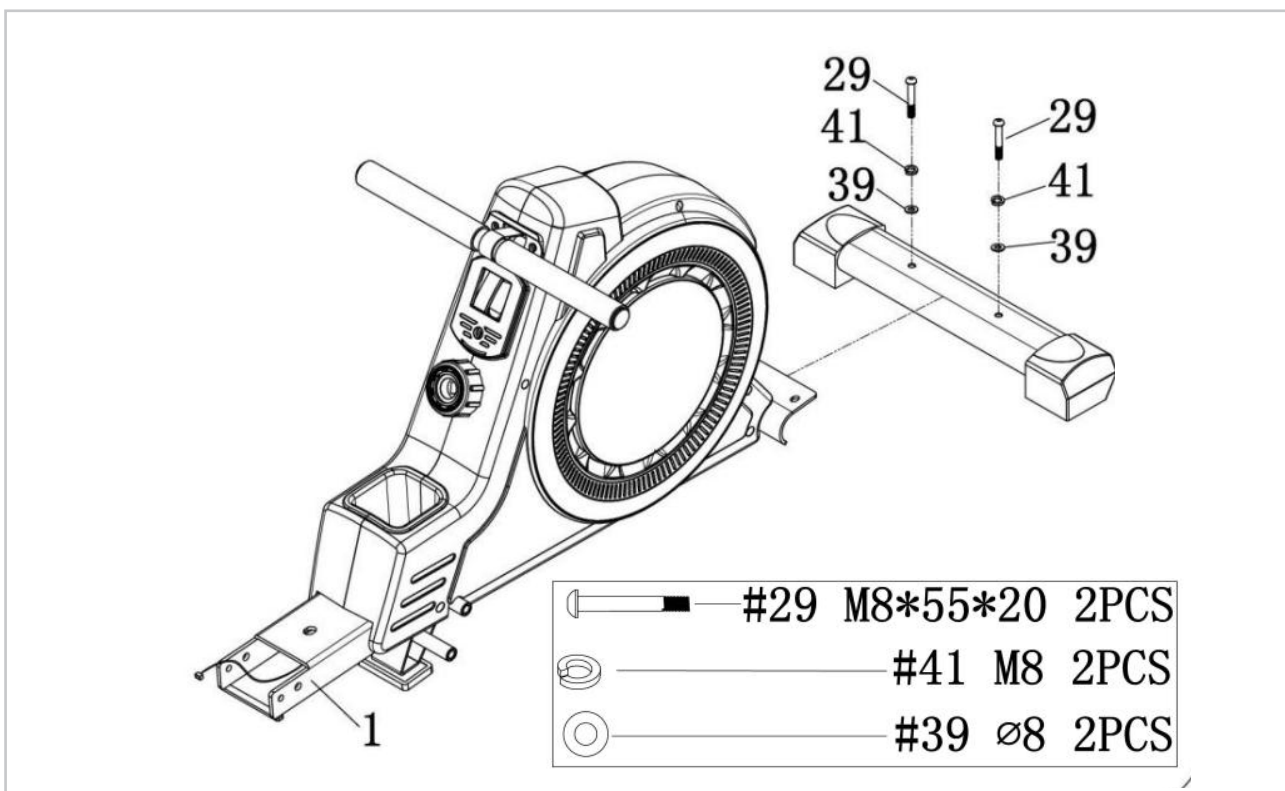
 1	 2	 3	 4	 8	 20
 48	 18	 19	 41	 21	 9
 63	 64	 10	 27	 30	 29
 32	 31	 37	 38	 39	

Missende onderdelen: Indien u denkt dat u bepaalde onderdelen mist in uw pakket, controleer dan zorgvuldig het piepschuim en het toestel zelf. Sommige onderdelen (bouten, schroeven, etc.) zitten al bevestigd aan/in het toestel.

Foutmelding: Let er op dat alle kabels voorzichtig worden bevestigd. De aluminium pootjes zijn zeer gevoelig en deze dienen recht te blijven. Krijgt u een foutmelding na de montage van uw roeitrainer? Dan dient u deze aluminium pootjes weer recht te buigen, dit laat de foutmelding mogelijk verdwijnen.

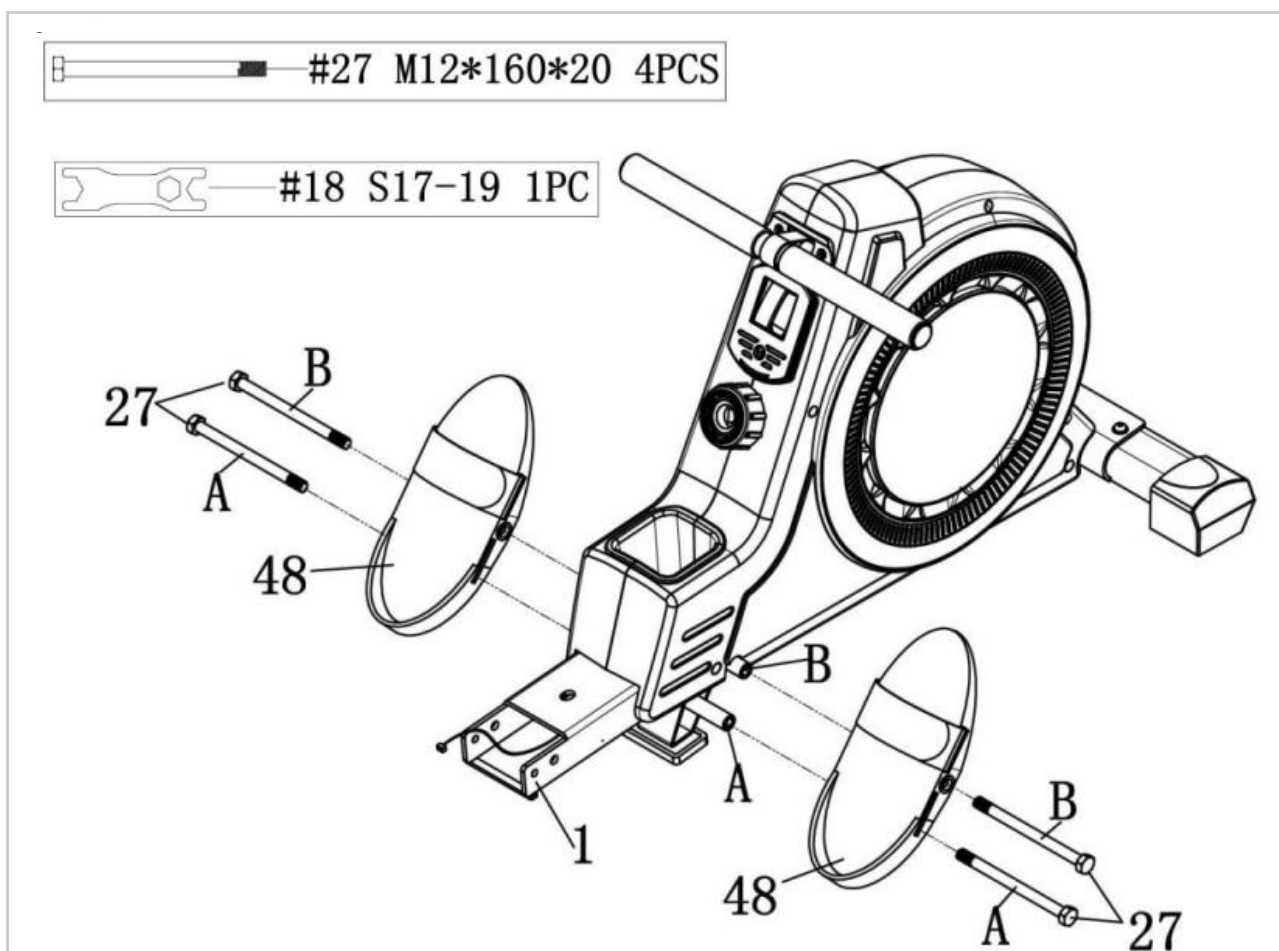
Inbusbouten: Zorg ervoor dat de inbus sleutel goed in de bout zit voordat u kracht op de sleutel zet. Op deze manier voorkomt u dat de kop van de inbusbout wordt dolgedraaid.

STAP 1



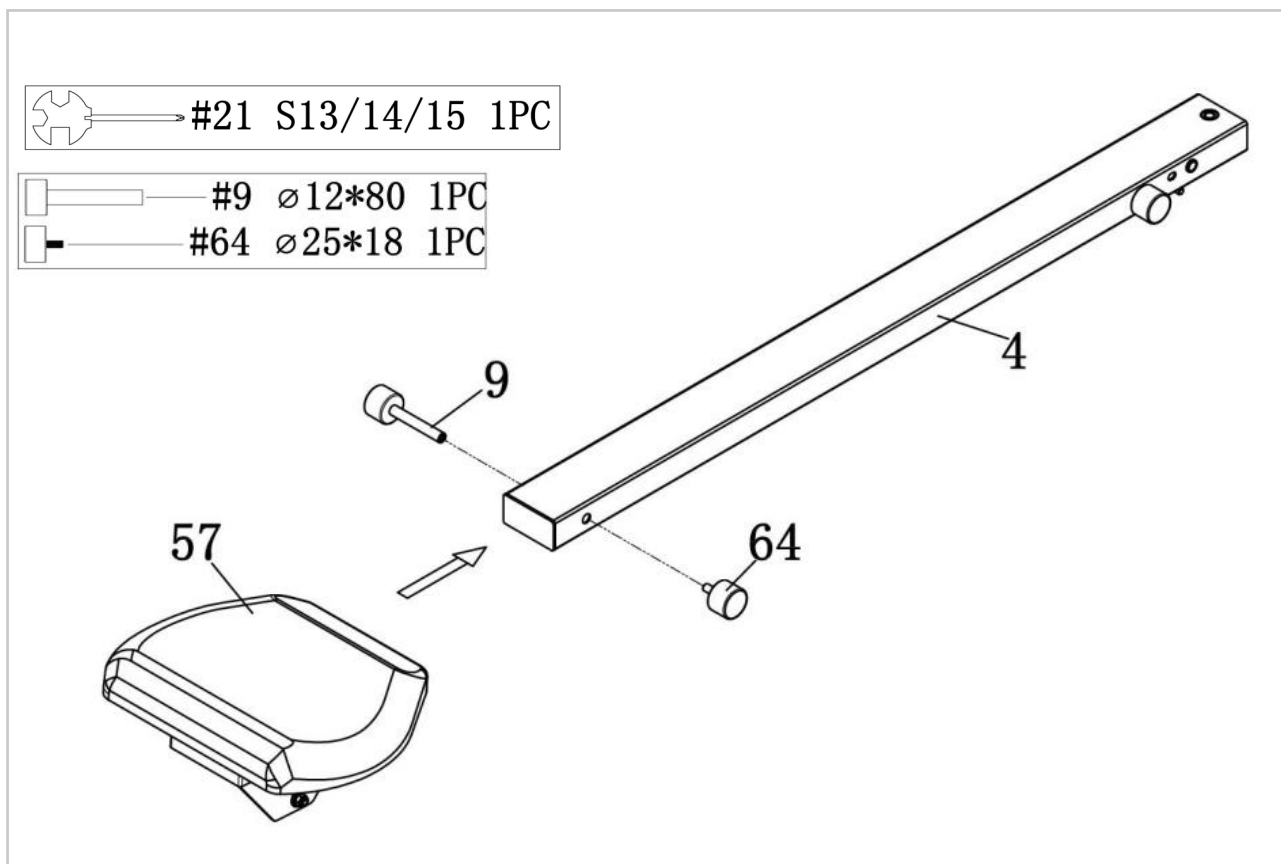
- Gebruik de bout(29), sluitring(39), veerring(41) om de voorste stabilisator(2) vast te zetten op het hoofdframe(1).

STAP 2



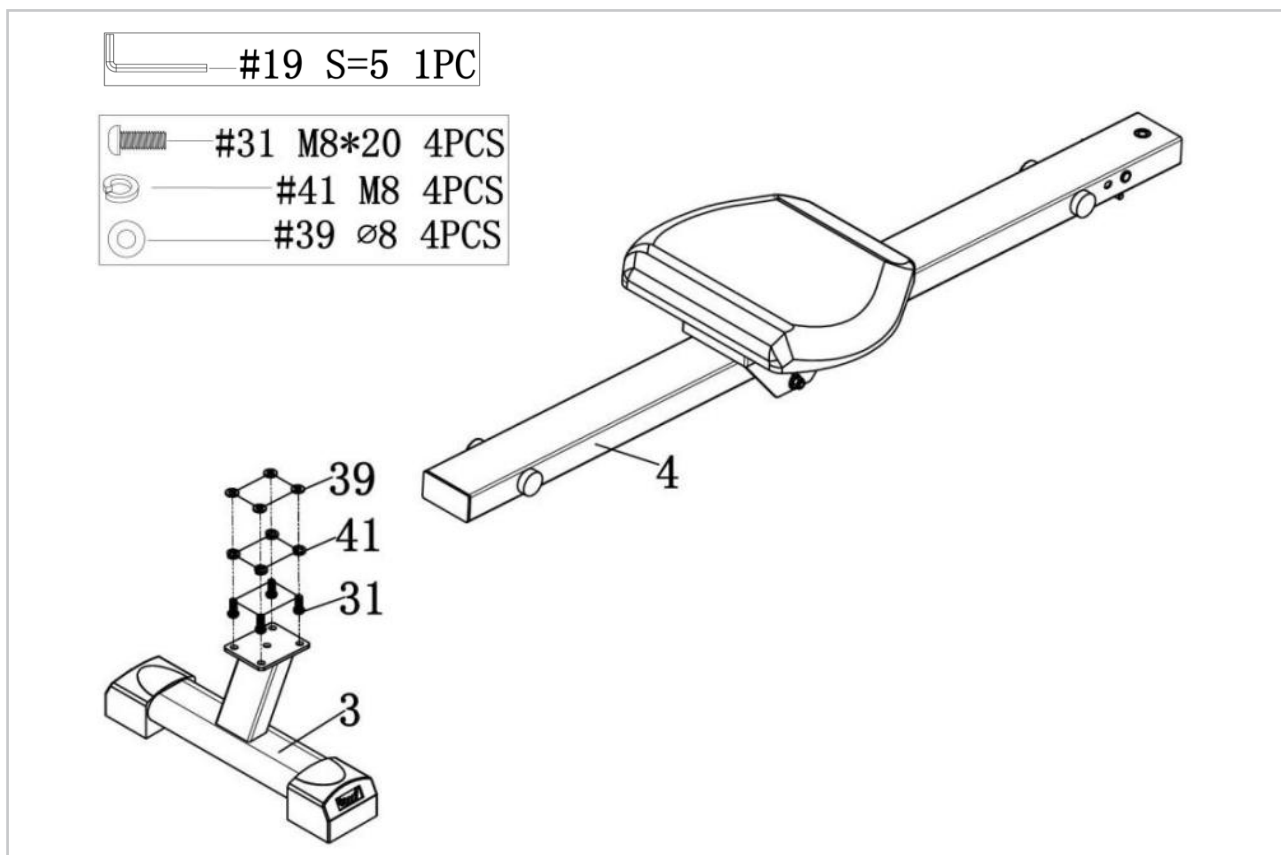
- Draai de bout (27) in het gat gemarkeerd met A in het hoofdframe (1), links hetzelfde als rechts.
- Draai de bout (27) in het gat gemarkeerd met B, door het gat van het pedaal (48) in het bovenste gat van het hoofdframe (1), linkerzijde hetzelfde als rechterzijde. Het pedaal moet worden geplaatst op bout gemarkeerd met A

STAP 3



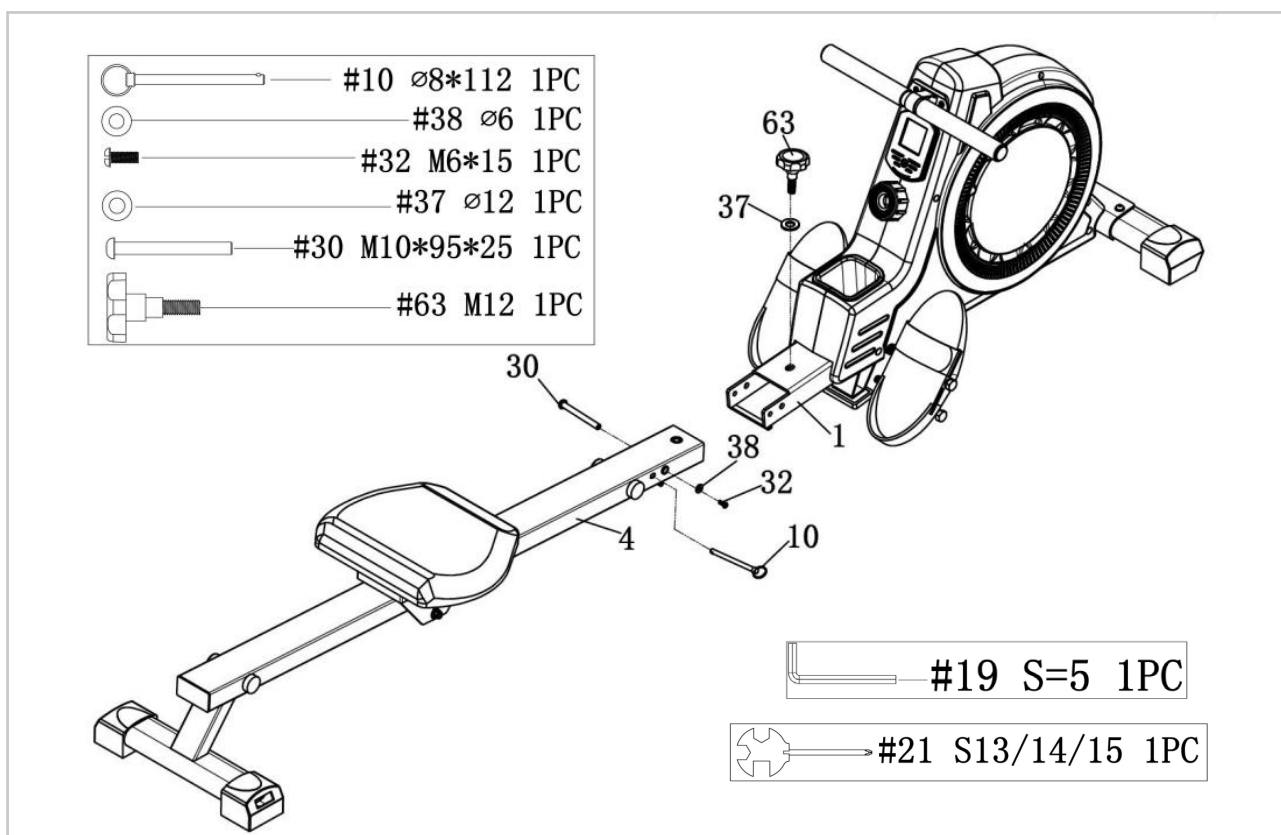
- Plaats het zitting (57) in de rail (4).
- Steek de dubbeldraads bout (9) in het gat van de rail (4), en schroef het voetstuk (64) stevig aan de rail (4) vast.

STAP 4



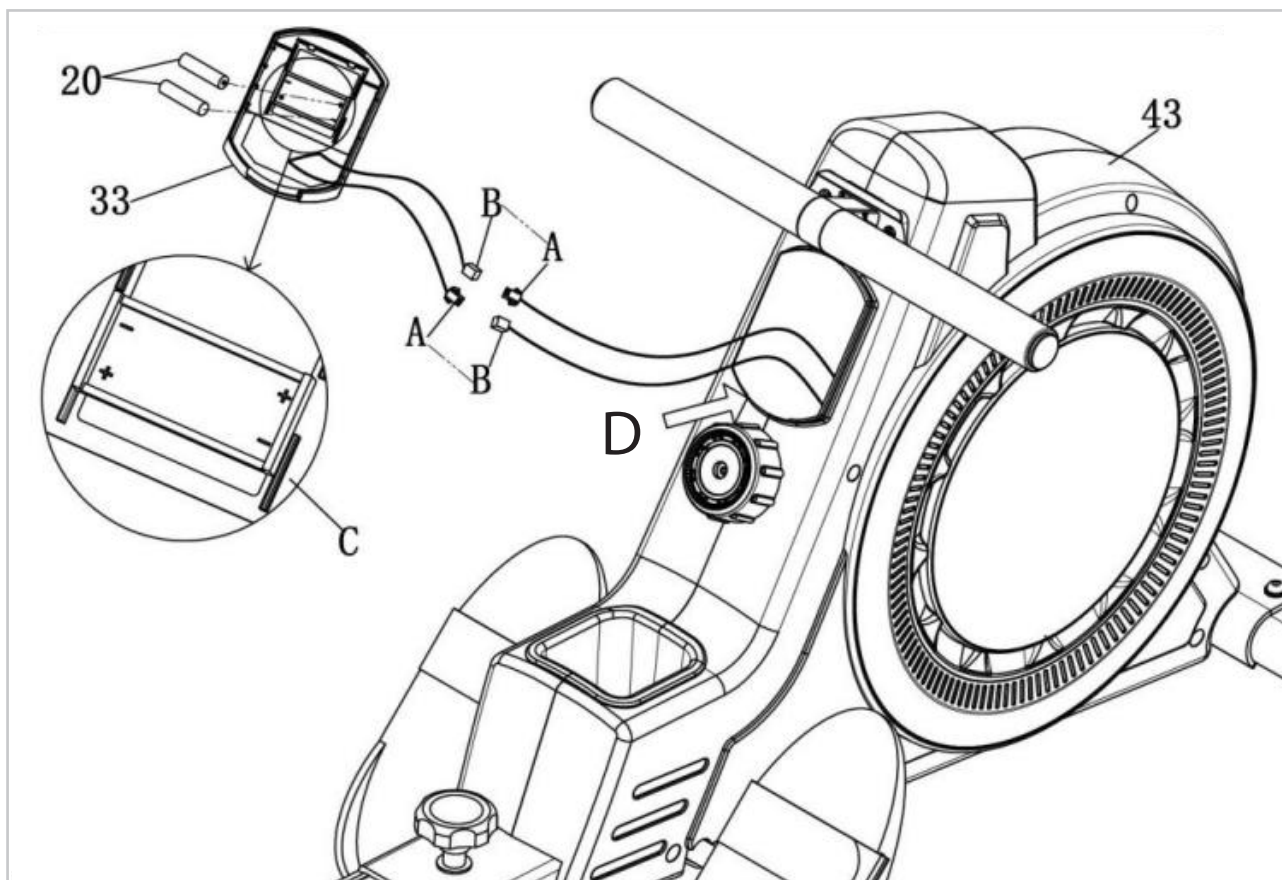
- Gebruik bout (31), veerring (41) en platte ring (39) om de achterste stabilisator (3) aan de rail(4) vast te zetten.

STAP 5



- Bevestig de bout (30) en de platte ring (38) en de bout (32) aan de rail (4), steek de ophangring bout (10) erin en bevestig vervolgens de knop (63) en de platte ring (37) aan het hoofdframe (1) en de schuifbuis (4).

STAP 6

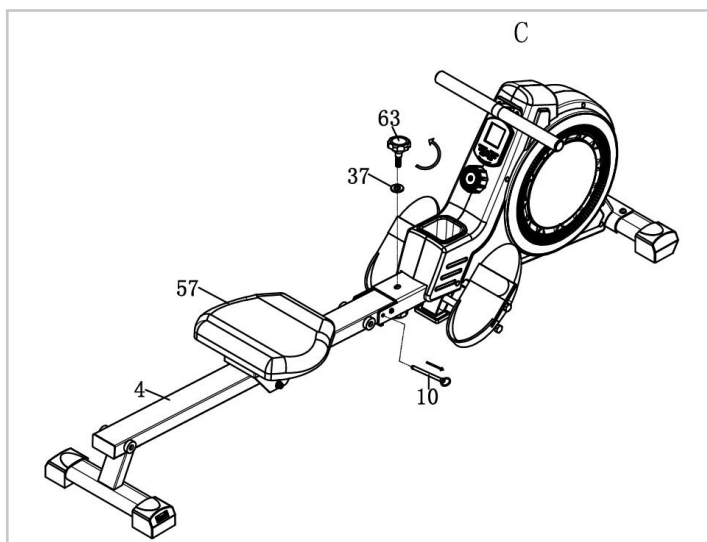


- Druk de computer(33) op de plaats (D), neem de computer(33) uit de beschermkap (43).
- Na het verwijderen van de computer(33), plaats de batterij(20).
- Verbind de kabel A/B van computer(33) met de kabel B/A binnen in de beschermkap(43).
- Plaats de computer terug in de beschermkap(43).

LET OP! Berg de roeitrainer op in een droge ruimte uit de buurt van kinderen zoals aangegeven in de afbeelding. Zorg ervoor dat de roeitrainer stabiel en veilig staat waardoor de roeitrainer niet om kan vallen op dieren of kinderen.

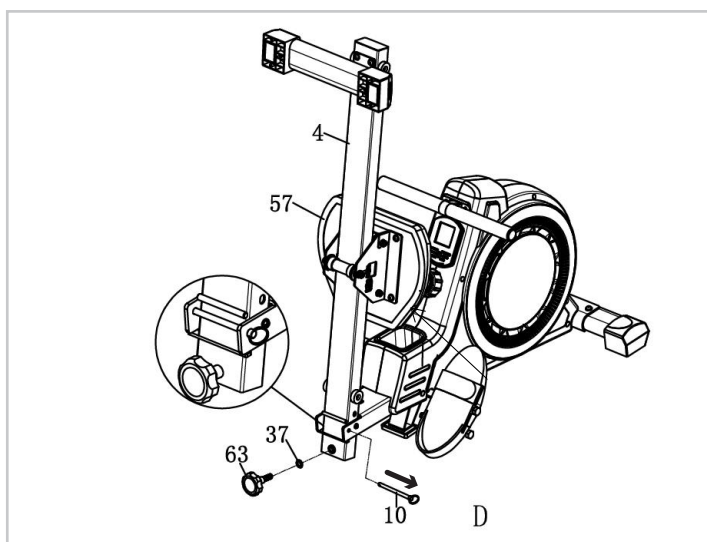
INKLAPPEN

Schroef de knop (63) en de platte ring (37) los, verwijder dan ringbout (10), klap tegelijkertijd de rail (4) naar boven richting het hoofdframe totdat je een klikgeluid hoort (het zitkussen schuift naar beneden als de schuifbuis is opgeklapt).



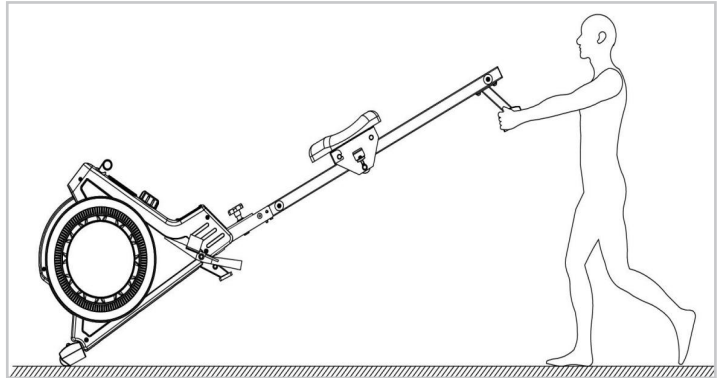
UITKLAPPEN

Trek de ringbout (10) in de richting van de pijl zoals weergegeven in de afbeelding, klap tegelijkertijd de rail (4) uit richting de grond. Plaats vervolgens ringbout (10) terug en draai de knop (63) vast met de platte ring (37) als laatste vast.



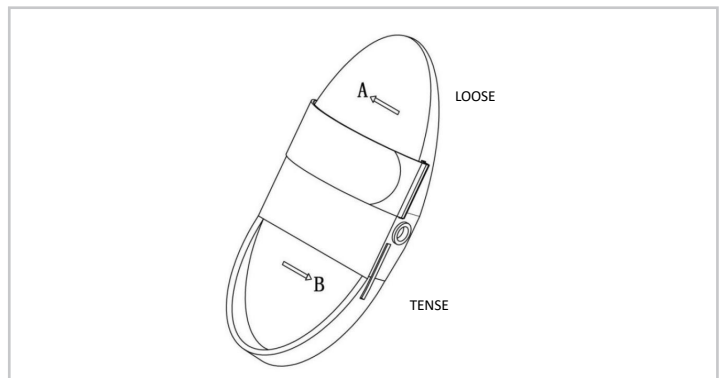
VERPLAATSSEN

Om het toestel te verplaatsen, tilt u de achterste stabilisator op tot de transportwielen op het voorste stabilisator de grond raken. Met de wielen op de grond kunt u het toestel gemakkelijk overal naartoe verplaatsen.



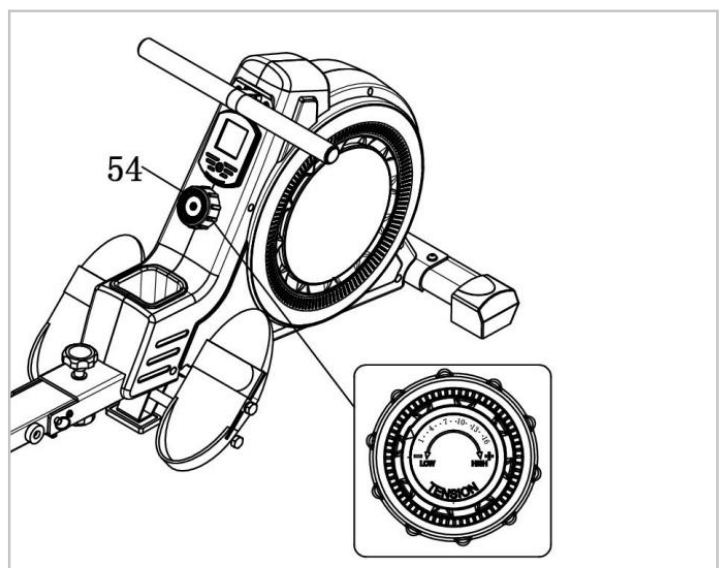
INSTELLEN PEDALEN

De pedaalriem is verstelbaar naar gelang de grootte van de voeten. De specifieke afstelmethode voor de spankracht (richting A) wordt getoond in de afbeelding.



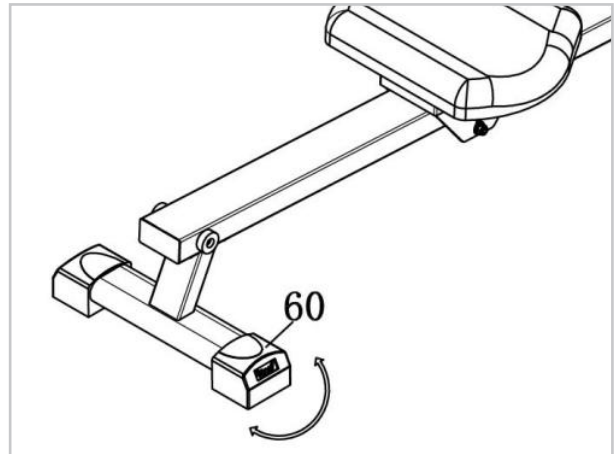
INSTELLEN VAN DE WEERSTAND

Draai de weerstand regelknop (54) rechtersom om het weerstandsniveau te verhogen. Draai de spanningsregelaar tegen de klok in om het weerstandsniveau te verlagen.



WATERPAS

Zorg er te allen tijde voor dat het toestel op een stabiele ondergrond staat. Indien u twijfelt, kunt u altijd een rubberen mat onder uw toestel plaatsen zodat u meer grip krijgt op uw vloer. Als u het toestel toch iets moet verstellen, kunt u met een simpele draai aan de verstelbare uiteinden van de achterste stabilisator van het frame, het toestel compenseren met de ongelijke ondergrond.



Veilig en effectief gebruik kan alleen worden bereikt als het apparaat goed wordt gemonteerd en onderhouden. Het is uw verantwoordelijkheid om ervoor te zorgen dat de apparatuur regelmatig wordt onderhouden. Onderdelen die al zijn gebruikt en/of beschadigd moeten worden vervangen voordat het apparaat verder gebruikt wordt. Het apparaat mag alleen binnen worden gebruikt en opgeborgen, langdurige blootstelling aan verwerking en veranderingen in temperatuur/ vochtigheid kunnen een ernstige impact hebben op de elektrische componenten en bewegende delen van de roeitrainer.

DAGELIJKS ONDERHOUD

- Reinig en verwijder zweet/vocht na elk gebruik. Gebruik geen agressieve schoonmaakmiddelen en zorg dat het toestel vochtvrij blijft.
- Controleer of het toestel vrij is van stof en vuil.

HALFJAARLIJKS ONDERHOUD

- Inspecteer alle bouten en moeren in verband met bewegende delen van het apparaat, vastdraaien zoals vereist.
- Controleer de mobiliteit van bewegende onderdelen en componenten van de apparatuur, siliconenspray gebruiken indien nodig.

SCHOONMAKEN

WAARSCHUWING

Haal altijd de stroomkabel van de roeitrainer uit het stopcontact voordat u het apparaat gaat schoonmaken of onderhoud gaat verrichten.

Schoonmaak: Algemene reiniging van het apparaat zal de levensduur van de roeitrainer verlengen. Houd de roeitrainer schoon door regelmatig af te stoffen.

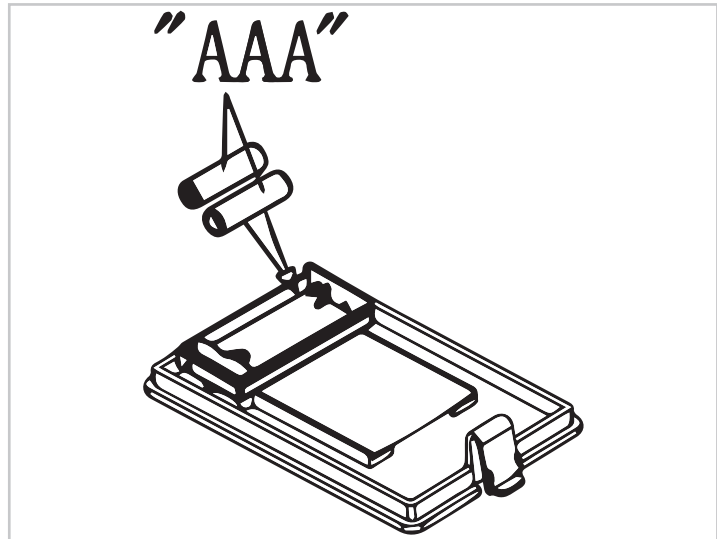
Regelmatig onderhoud verlengt de levensduur van uw roeitrainer en voorkomt letsel!

BATTERIJ

AAA BATTERIJEN

Het scherm maakt gebruik van AAA batterijen, deze kun je vervangen aan de achterkant van het scherm.

De batterijen moeten juist geplaatst zijn . Als het scherm onleesbaar is of alleen delen van het beeld werken moet je de volgende stap volgen: Haal de batterijen eruit en wacht 15 seconden, plaats vervolgens de batterijen weer op correcte wijze terug.



ADVIES VOOR BATTERIJGEBRUIK

1. Haal de batterijen uit het scherm als ze leeg zijn of wanneer het apparaat voor langere tijd niet gebruikt wordt.
2. Laad de batterijen niet op, haal ze niet uit elkaar en gooi ze niet in het vuur.
3. Let bij het plaatsen van de batterijen goed op de + en -. Wanneer je de batterijen vervangt wordt het aangeraden om alle batterijen te vervangen, mix geen oude en nieuwe batterijen.
4. Het wordt aangeraden om alkaline batterijen te gebruiken, deze hebben een langere levensduur dan normale batterijen.
5. Het vervangen van de batterijen is nodig wanneer het scherm minder wordt of wanneer het helemaal niks meer weergeeft.

HET VERVANGEN VAN DE BATTERIJEN

1. Wanneer je een onjuiste weergave op het scherm ziet wordt het aangeraden om de batterijen te v
2. Gebruik 2 stuks 1.5 AAA batterijen als stroomvoorziening (zie stap 6).

Display werkt niet

Mocht het display niet meer werken, dan kunt u de batterijen vervangen. Deze zitten aan de achterkant van het display.

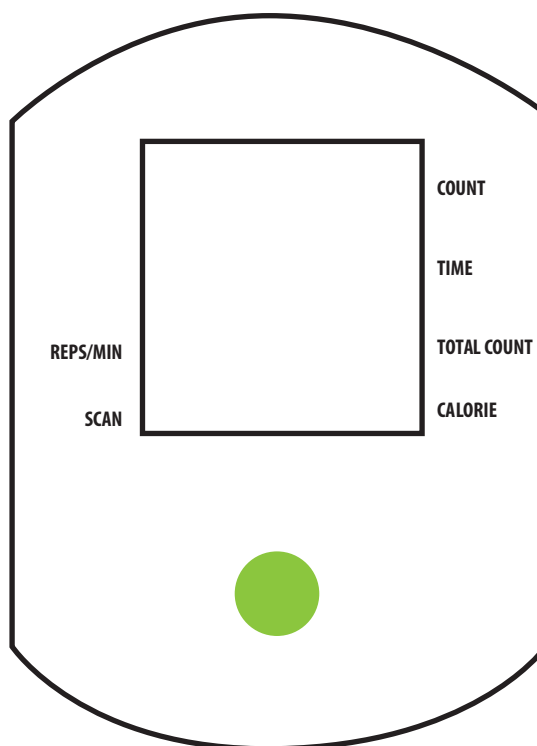
Display geeft geen waardes weer

Mocht het display geen waardes weergeven, dan kunt u proberen de sensorkabels te controleren en de kabels die achterin het display zitten. Mocht dit alsnog niet werken, dan kunt u de sensor iets verplaatsen.

Roeitrainer piept

Controleer of alle bouten en moeren stevig zijn aangedraaid. Spuit waar nodig siliconenspray. Controleer ook de wielen onder de zitting.

CONSOLE

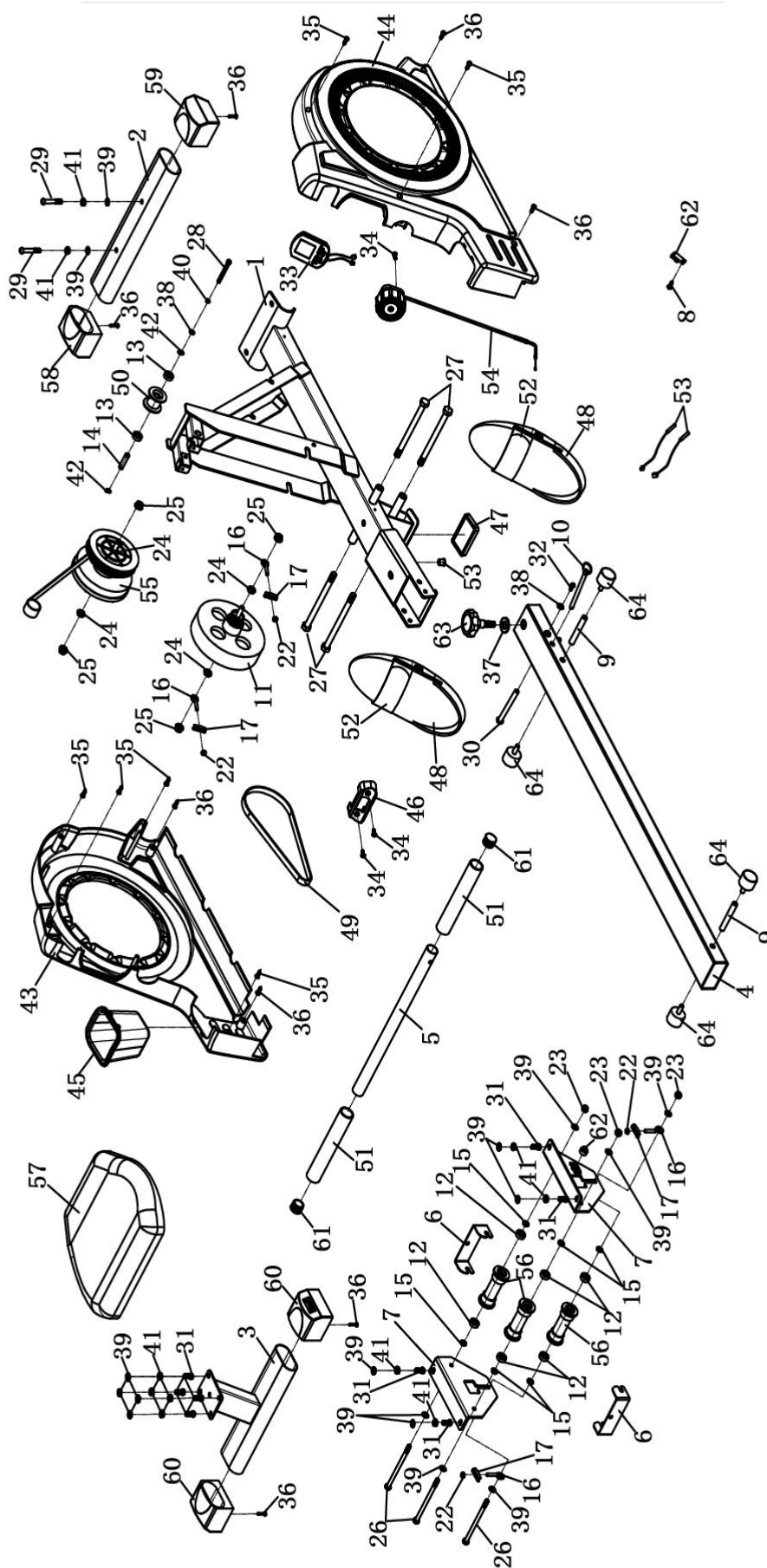


KNOP	FUNCTIE
MODE/SET/ RESET	<p>Druk op MODE-toets om een gewenste functie te selecteren. Door de knop 3 sec. ingedrukt te houden kunt u de instelling wissen. Stel de waarden in.</p> <p>Door de reset knop 3 sec. ingedrukt te houden kunt u de instelling wissen. Met deze knop kunt u ook de waardes naar 0 resetten.</p>

FUNCTIES

KNOP	UITLEG
SCAN	In de SCAN-positie worden de volgende functies weergegeven: TIME, COUNT, TOTAL COUNT, CALORIE, REPS/ MIN. Elke scaninterval is 6 seconden.
TIME	Telt de roeitijd vanaf het begin van de oefening tot het einde.
COUNT	Telt de roeislagen van begin tot eind.
CAL	Telt de totale calorieën van het begin tot het einde van het roeien.
TOTAL COUNT	Telt de totale roeislagen.
REPS/MIN	Telt de aantal roeislagen per minuut.

OPMERKING! Wanneer er langer dan 4 minuten geen beweging is dan zal het console automatisch afsluiten.



#	OMSCHRIJVING	AANT.
1	Hoofdframe	1
2	Voorste stabilisator	1
3	Achterste stabilisator	1
4	Rail	1
5	Spanbuis	1
6	Zitting begrenzingsplaat	1
7	Bevestigingsplaat zitting links	2
8	Schroef ST4.2*9.5	1
9	Dubbeldraadsschroef $\Phi 12 \times 80$	1
10	Ring bout $\Phi 8 \times 112$	1
11	Magnetisch wiel	1
12	Diepgroefkogellager 608-2RS	6
13	Diepgroefkogellager 6000-2RS	2
14	Katrol Omhulsel	1
15	Katrol spacer	6
16	Trekstang M6*51	4
17	Trekstangbegrenzingsplaat	4
18	Steeksleutel S17-19	1
19	Inbussleutel S=5	1
20	Batterij	2
21	Sleutel met schroevendraaier S13/14/15	1
22	Schroef M6	4
23	Schroef M8	3
24	Schroef M10*1.0	4
25	Schroef M10*1.0	4
26	Bout M8*125*25	3
27	Bout M12*160*20	4
28	Bout M6*60	1
29	Bout M8*55	2
30	Bout M10*95	1

#	OMSCHRIJVING	AANT.
31	Bout M8*20	8
32	Bout M6*15	1
33	Computer	1
34	Bout M5*15	3
35	Bout ST4.2*30	6
36	Schroef ST4.2*19	8
37	Vlakke ring $\Phi 12$	1
38	Vlakke ring $\Phi 6$	2
39	Vlakke ring $\Phi 8$	16
40	Veerring 6	1
41	Veerring 8	10
42	Type c gesp $\varnothing 9.3 \times 1.0$	2
43	Linker beschermende cover	1
44	Rechter beschermende cover	1
45	Bidonhouder	1
46	Armsteun bevestigingsplaat	1
47	Rubberen bescherming	1
48	Pedaal	2
49	Riem PJ686/270J	1
50	Poelie $\Phi 45 \times 35$	1
51	Schuim L=210mm	2
52	Verstelbare voetpedaalriem	2
53	Kabel 500mm	2
54	Weerstandsknop	1
55	Terugtrek apparaat	1
56	Zitting buis wiel $\Phi 40 \times 92$	3
57	Zitting	1
58	Voorste linker stabilisator kap	1
59	Voorste rechter stabilisator kap	1
60	Achterste stabilisator kap (L+R)	2

#	OMSCHRIJVING	AANT.
61	Ronde buis plug	2
62	Inductie stangkleem	1
63	Knop M12	1
64	Stootkussen Φ 25*18	4

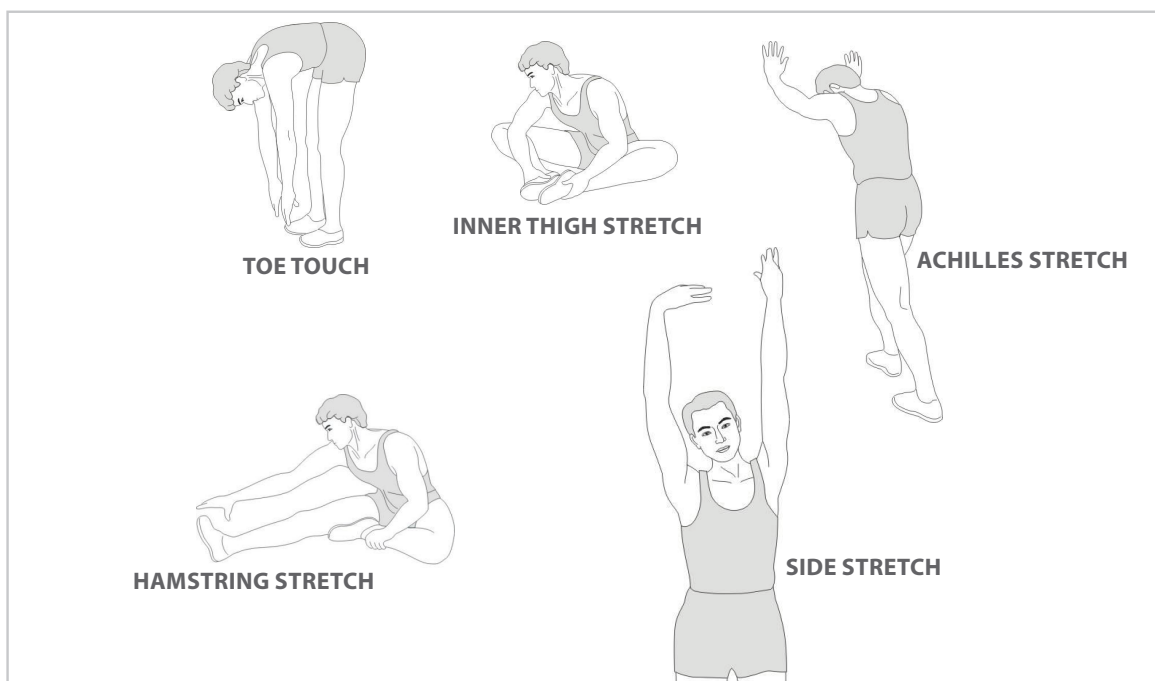
Een succesvol trainingsprogramma bestaat uit een warming-up, de training zelf en een cooling down. Voer het hele programma minstens twee tot bij voorkeur drie keer per week uit en houdt één dag rust tussen de trainingen. Na enkele maanden kunt u uw trainingsintensiteit verhogen tot bijvoorbeeld vier of vijf keer per week.

WARMING UP

Het doel van een warming up is dat u uw lichaam voorbereid op een training en het vermindert de kans op blessures. Warm je lichaam op in twee tot vijf minuten voordat u met een cardio- of krachttraining begint. Doe activiteiten die uw hartslag verhogen en de werkende spieren opwarmen. Voorbeelden van dit soort activiteiten zijn: vlot lopen, joggen, jumping jacks, touwtje springen en rennen op zijn plaats.

STRETCHEN

Stretchen terwijl je spieren warm zijn is zeer belangrijk na een goede warming-up en cooling down want het vermindert de kans op blessures. Stretch oefeningen moeten gedurende 15 tot 30 seconden worden vastgehouden. Hieronder enkele voorbeelden:



COOLING DOWN

Het doel van de cooling down is het lichaam aan het einde van elke oefensessie terug te brengen in zijn normale of bijna normale ruststand. Een goede cooling down vermindert langzaam uw hartslag en bevordert het herstel.

virtuafit

*Voor vragen of ontbrekende onderdelen
kunt u contact opnemen met
Fitness Benelux*



Nederland

T +31 (0)74-7600219

E service@fitnessbenelux.nl

W www.fitnessbenelux.nl