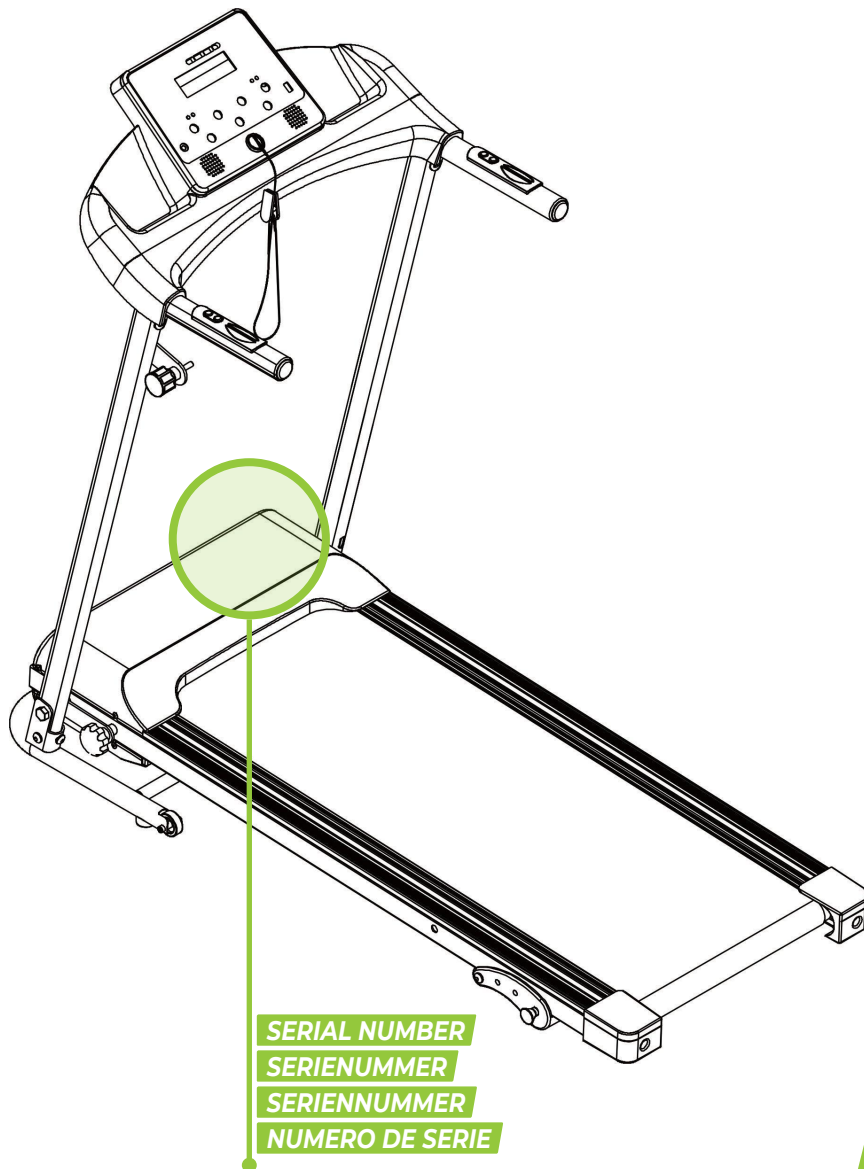


# virtufit

Trendline  
VFLOTRENDL



SERIAL NUMBER  
SERIENUMMER  
SERIENNUMMER  
NUMERO DE SERIE

HOW TO  
RECYCLE



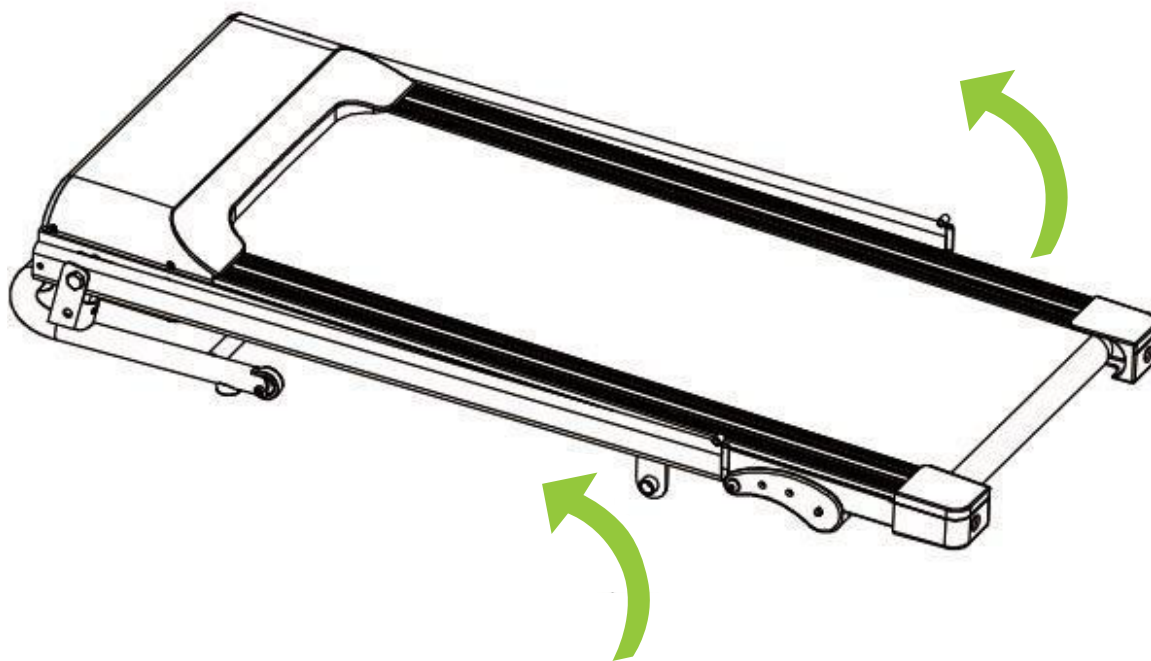
ASSEMBLY  
VIDEO



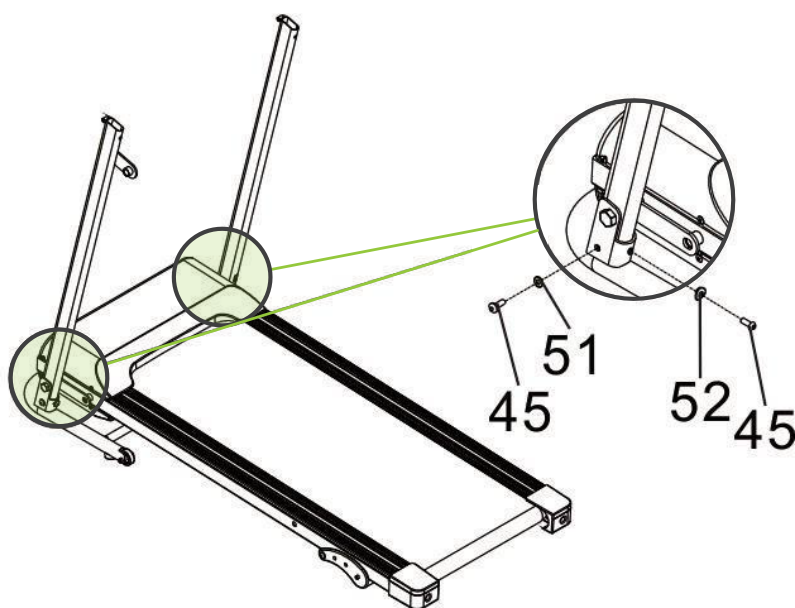
📷 @virtufit\_fitness  
▶️ VirtuFit  
🌐 [www.virtufit.com](http://www.virtufit.com)

USER MANUAL

STEP 01



STEP 02



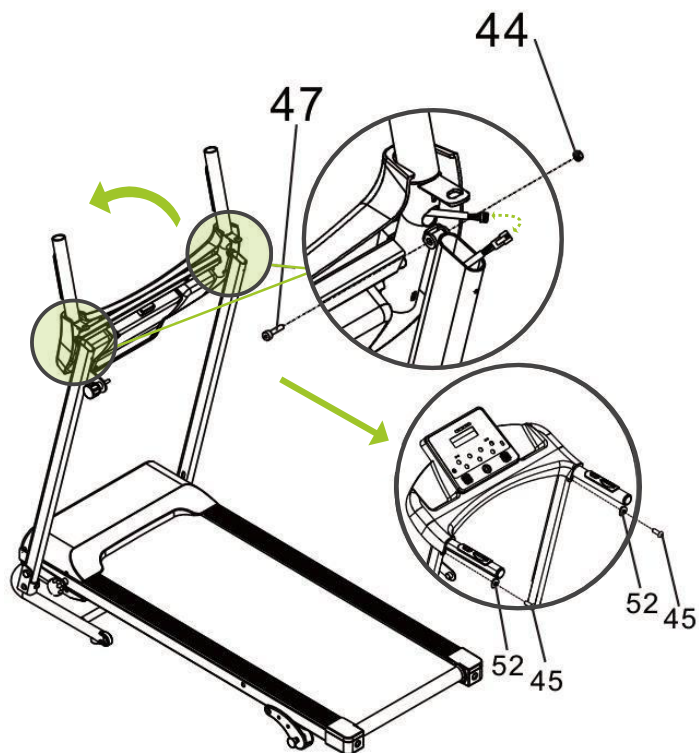
**NOTE!** Tighten the screws only after completing step 3.

**LET OP!** Draai de schroeven pas aan na het afronden van stap 3.

**HINWEIS!** Ziehen Sie die Schrauben erst nach Abschluss von Schritt 3 fest.

**REMARQUE!** Serrez les vis uniquement après avoir terminé l'étape 3.

STEP 03



STEP 04

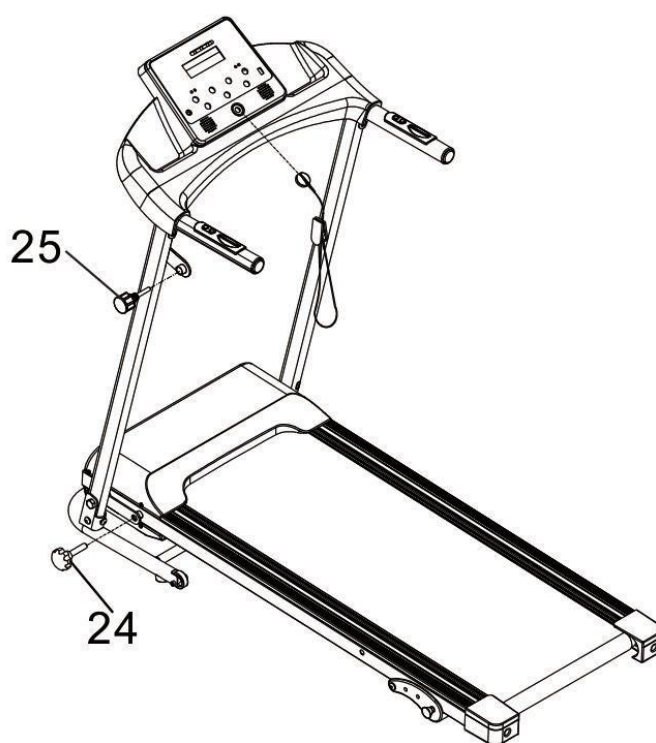


FIG. A

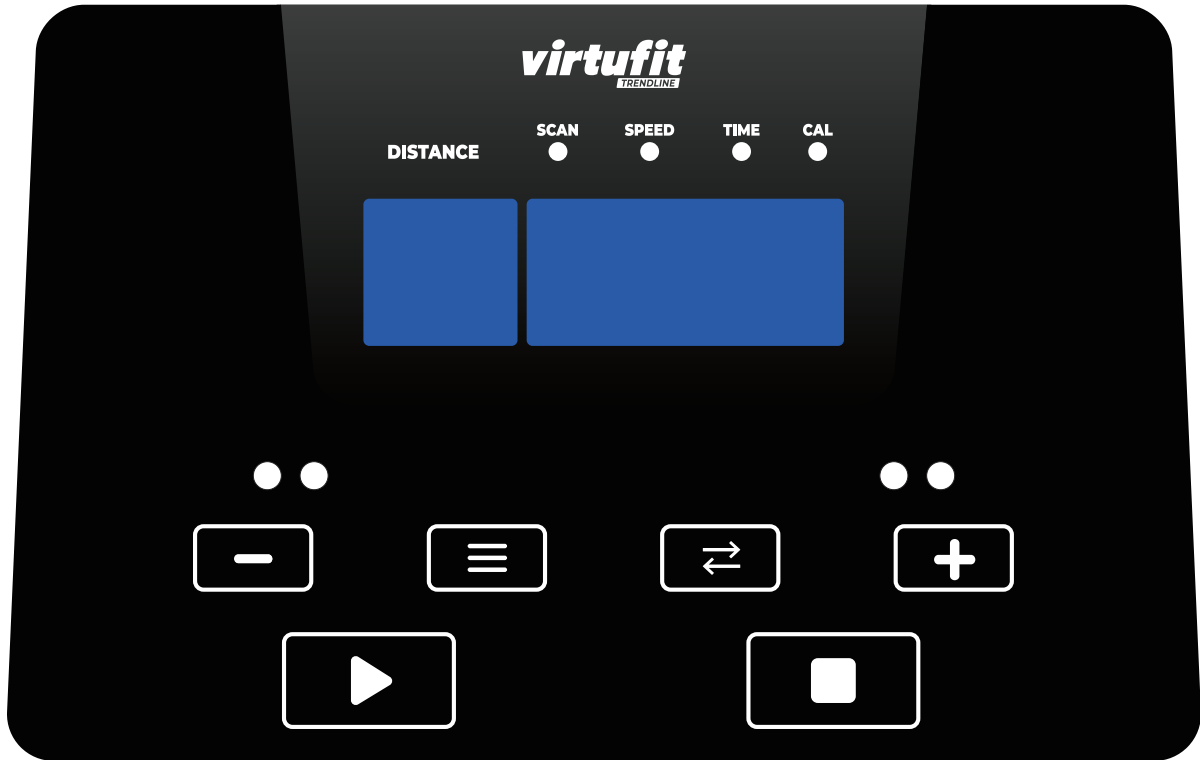


FIG. B

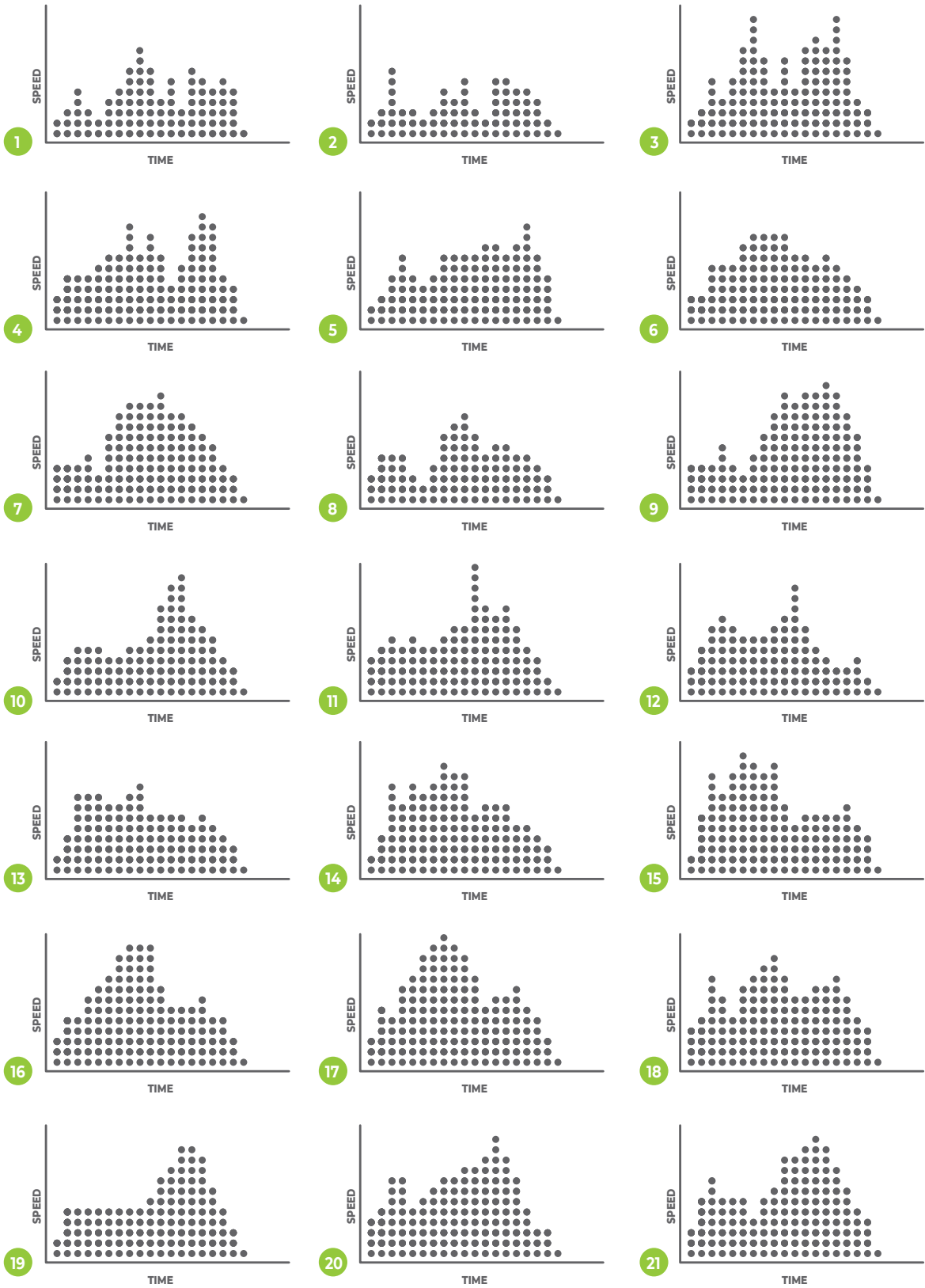


FIG. B

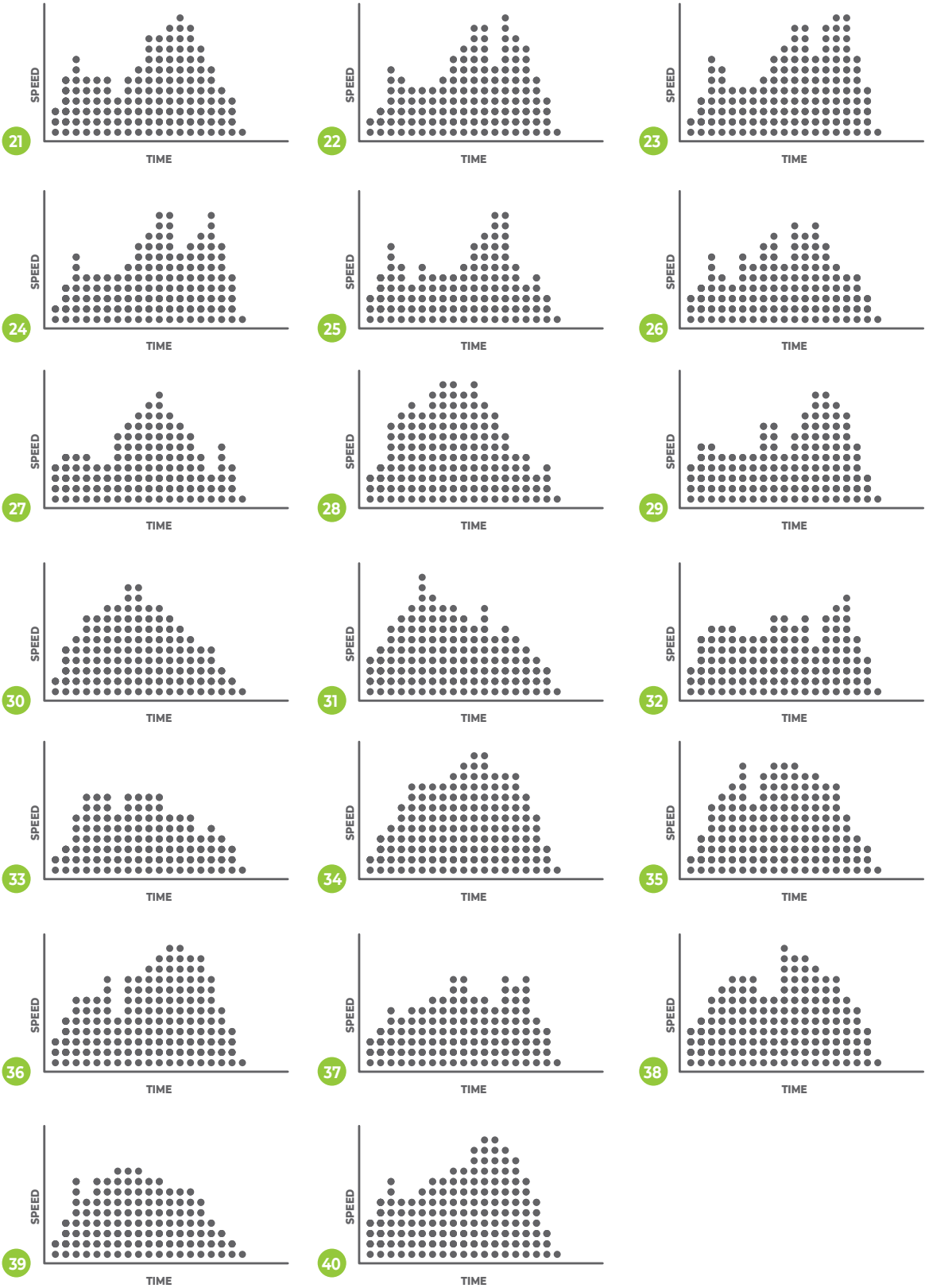
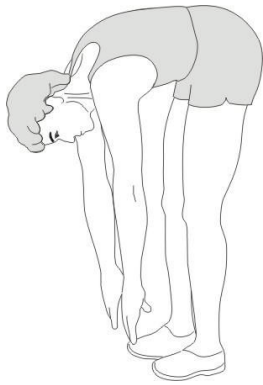


FIG. C



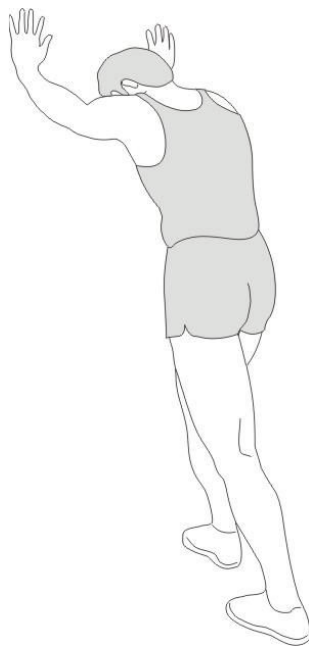
1



2



3



4



5

## INHOUD

<b>Veiligheidsinstructies</b>	<b>14</b>
<b>Garantie</b>	<b>14</b>
<b>Montage Instructies</b>	<b>15</b>
<b>Afstellen</b>	<b>15</b>
<b>In- en uitklapinstructies</b>	<b>15</b>
<b>Veiligheidsleutel</b>	<b>16</b>
<b>Trainen met hartslag</b>	<b>16</b>
<b>Trainen met fitness apps</b>	<b>16</b>
<b>Onderhoud</b>	<b>16</b>
<b>Insmeren van de loopband</b>	<b>17</b>
<b>Probleemoplossingen</b>	<b>17</b>
<b>Foutcodes</b>	<b>17</b>
<b>Console</b>	<b>18</b>
<b>Programma's</b>	<b>18</b>
<b>Trainingsrichtlijnen</b>	<b>18</b>

## VEILIGHEIDSLINSTRUCTIES

### **WAARSCHUWING!**

**Raadpleeg uw arts voordat u begint met trainen. Dit is in het bijzonder belangrijk voor personen met gezondheidsproblemen. Lees alle instructies alvorens het toestel gebruikt wordt. VirtuFit neemt geen verantwoordelijkheid voor geleden letsel of materiële schade door het gebruik van dit toestel. Lees deze handleiding zorgvuldig door, voordat u begint met monteren van het toestel en/of er gebruik van gaat maken.**

- Zorg ervoor dat het toestel voor gebruik correct is gemonteerd en alle bouten en moeren zorgvuldig zijn vastgedraaid.
- Smeer alle bewegende delen jaarlijks in met vaseline (zonder zuren) of siliconenspray.
- Draag geen loszittende kleding om te voorkomen dat deze in bewegende delen verstrikt raakt.
- Stel het toestel op en gebruik deze op een stevige, effen ondergrond.
- Draag altijd schone sportschoenen bij gebruik van het toestel.
- Houd kinderen en huisdieren uit de buurt van het toestel, terwijl deze in gebruik is.

- Zorg dat u evenwicht behoudt tijdens gebruik van het toestel.
- Plaats geen vingers of andere voorwerpen in de bewegende delen.
- Raadpleeg voorafgaand aan een training uw arts om de trainingsfrequentie, tijd en intensiteit vast te stellen die geschikt is voor uw leeftijd en conditie. Stop onmiddellijk met trainen in geval van misselijkheid, kortademigheid, flauwvallen, hoofdpijn, pijn, benauwdheid in de borst of enig ander ongemak.
- Houd het toestel niet vast aan de zitting bij het verplaatsen.
- Dit toestel dient door slechts één persoon tegelijk te worden gebruikt.
- Dit toestel is gemaakt voor thuisgebruik en het maximaal gebruikersgewicht bedraagt 110 kg.
- Houd 1 á 2 meter ruimte vrij achter het toestel om eventuele ongelukken te voorkomen.
- Plaats het toestel op een schone en vlakke ondergrond. Plaats het toestel niet op dik tapijt waardoor het ventilatie kan belemmeren. Plaats het toestel niet buiten of in de buurt van water.
- Het toestel is voor binnengebruik en niet voor buitengebruik. Houd de opslagplek droog, schoon en vlak om schade te voorkomen. Het is verboden om het toestel voor andere doeleinden te gebruiken dan voor de trainingen.
- Gebruik het toestel alleen in een omgeving met een omgevingstemperatuur tussen 10 °C en 35 °C. Berg het toestel alleen op bij een omgevingstemperatuur tussen 5 °C en 45 °C.

## GARANTIE

**Aanspraak op garantie is uitgesloten indien de oorzaak van het defect het gevolg is van:**

- Onderhoudsmontage en reparatiewerkzaamheden die niet door een officiële dealer zijn uitgevoerd.
- Bij ondeugdelijk gebruik, verwaarlozing en/of gebrek aan onderhoud.
- Het niet volgens de fabrieksvoorschriften onderhouden van het toestel.

## MONTAGE INSTRUCTIES (STEP 01-04)

**Missende onderdelen:** Indien bepaalde onderdelen missen in de verpakking, controleer dan zorgvuldig het piepschuim en het toestel zelf. Sommige onderdelen (bouten, schroeven, etc.) zitten al bevestigd aan/in het toestel.

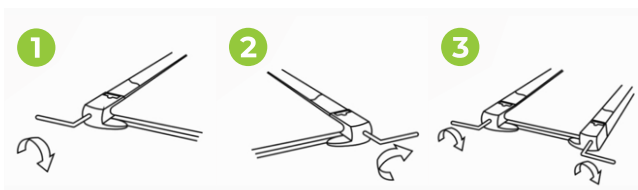
**Foutmelding:** Let er op dat alle kabels voorzichtig worden bevestigd. De aluminium pootjes van het console zijn zeer gevoelig en deze dienen recht te blijven. Mocht het console een foutmelding geven na de montage van het toestel dan kan het zijn dat de aluminium pootjes van het console schuin staan. Buig de aluminium pootjes weer recht, dit laat de foutmelding mogelijk verdwijnen.

**Inbusbouten:** Zorg ervoor dat de inbusleutel goed in de bout zit voordat er kracht op de sleutel wordt gezet. Op deze manier wordt voorkomen dat de kop van de inbusbout wordt dolgedraaid.

## AFSTELLEN

### Band afstellen

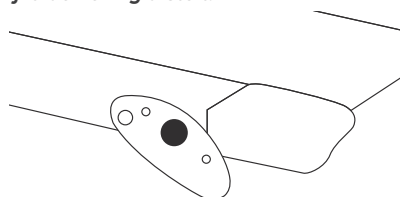
- Loopband wijkt af naar links:** Start de loopband, stel de snelheid in op 2 tot 3 km/u zonder de loopmat te belasten. Gebruik de inbusleutel om de schroef aan de linkerkant van het uiteinde een kwartslag naar rechts te draaien (1). Laat de loopband gedurende 1 tot 2 minuten zonder belasting draaien. Herhaal het proces totdat de loopmat precies in het midden zit.
- Loopband wijkt af naar rechts:** Start de loopband, stel de snelheid in op 2 tot 3 km/u zonder de loopmat te belasten. Gebruik de inbusleutel om de schroef aan de rechterkant van het uiteinde een kwartslag naar rechts te draaien (2). Laat de loopband gedurende 1 tot 2 minuten zonder belasting draaien. Herhaal het proces totdat de loopmat precies in het midden zit.
- Loopband vastgelopen:** Gebruik de inbusleutel om de schroef aan de rechterkant van het uiteinde een halve slag naar rechts te draaien en de schroef aan de linkerkant van het uiteinde ook een halve slag naar rechts te draaien. Herhaal het proces totdat de blokkering is opgelost (3).



### Hellingshoek aanpassen

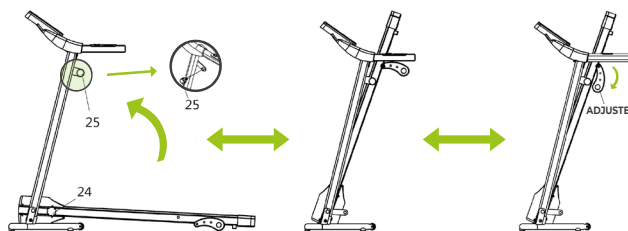
Er zijn hellingsblokken aan beide zijden van de loopband. Het heeft een helling van 3 niveaus. Gebruik de pinnen om het hellingsniveau aan te passen.

**LET OP!** De pinnen moeten voor beide zijden dezelfde positie hebben terwijl u de helling afstelt.



## IN- EN UITKLAPINSTRUCTIES

**LET OP!** Berg de opvouwbare hometrainer op in een droge ruimte uit de buurt van kinderen zoals aangegeven in de afbeelding. Zorg ervoor dat de opvouwbare hometrainer stabiel en veilig staat waardoor de hometrainer niet om kan vallen op dieren of kinderen.



### Inklappen

- Draai de Locking Knob (24) los en trek de Adjuster naar beneden.
- Til de loopmat omhoog richting het frame om de loopband in te klappen
- Zet de loopmat vast aan het frame door Side Knob (25) op de linker rechtopstaande buis vast te draaien

### Uitklappen

- Draai de Side Knob (25) op de linker rechtopstaande buis los.
- Klap de loopband uit door de loopmat naar beneden te duwen.
- Trek de Adjuster omhoog en draai de Locking Knob (24) vast om de loopband in de juiste positie te vergrendelen.

## VEILIGHEIDSSLEUTEL

Verwijder de veiligheidssleutel voor een noodstop. De loopband stopt langzaam en op het display verschijnt "Err". Plaats de veiligheidssleutel terug en op het display verschijnt "OFF".

## TRAINEN MET HARTSLAG

### Handsensoren

Dit VirtuFit fitnessstoestel is voorzien van handsensoren voor het meten van de hartslag. De handsensoren zitten bevestigd op het handvat en werken alleen als beide sensoren voor een langere periode worden vastgehouden. Voor een optimale werking is het belangrijk dat de handen licht vochtig zijn en constante druk uitoefenen op de sensoren. Te droge of te vochtige handen kunnen zorgen voor een afwijkende meting.

**LET OP!** Gebruik de handsensoren nooit in combinatie met een draadloze hartslagmeter om storing te voorkomen.

## TRAINEN MET FITNESS APPS

*VirtuFit verleent geen service voor fitness-apps van derde partijen zoals Kinomap, iConsole, FitShow etc.. Mocht u problemen ondervinden met een fitness-app van een derde partij, neem dan contact met de desbetreffende app-ontwikkelaar.*

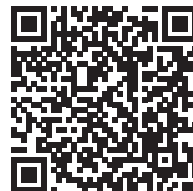
### Instructie

- Om de QR-code te scannen met een Android of IOS telefoon of tablet is een QR-code scanner nodig. De app om QR-codes te scannen kan in de App Store of Google Play Store worden gedownload.
- Scan één van de QR-codes hieronder om direct naar de pagina in de App Store of Google Play Store te gaan waar de fitnessapp gedownload kan worden.
- Scan de QR-code aan de rechterkant om naar de handleiding van de fitnessapp te gaan. In de handleiding staat stap voor stap beschreven hoe de fitnessapp verbonden dient te worden met het toestel, hoe de fitnessapp werkt en welke mogelijkheden er zijn.

### Fitshow



APP STORE



GOOGLE PLAY



MANUAL

## ONDERHOUD

*Veilig en effectief gebruik kan alleen worden bereikt als het toestel goed wordt gemonteerd en onderhouden. Het is uw verantwoordelijkheid om ervoor te zorgen dat het toestel regelmatig wordt onderhouden. Onderdelen die al zijn gebruikt en/of beschadigd, moeten worden vervangen voordat het toestel verder gebruikt wordt. Het toestel mag alleen binnen worden gebruikt en opgeborgen. Langdurige blootstelling aan verering en veranderingen in temperatuur/vochtigheid kunnen een ernstige impact hebben op de elektrische componenten en bewegende delen van het toestel. Haal altijd de stroomkabel van het toestel uit het stopcontact voordat het apparaat wordt schoongemaakt of onderhouden.*

### Dagelijks onderhoud

- Reinig en verwijder zweet en vocht na elk gebruik.
- Controleer of het toestel vrij is van stof en vuil.
- Gebruik geen agressieve schoonmaakmiddelen en zorg dat het toestel vochtvrij blijft.

### Halfjaarlijks onderhoud

- Inspecteer alle bouten en moeren in verband met bewegende delen van het toestel. Draai bouten en moeren vast indien nodig en zoals vereist.
- Controleer de mobiliteit van bewegende onderdelen en componenten van het toestel. Gebruik siliconenspray indien nodig en zoals vereist.

### We raden aan het volgende te doen:

- Maak het toestel na gebruik schoon.
- Gebruik een droge doek om het bedieningspaneel en gebieden rond de aan- en uitschakelaar te reinigen.
- Gebruik een zachte schone doek en reinigingsmiddel om hardnekkige vlekken en vuil op het toestel te verwijderen.

- Houd het toestel op een veilige en droge plaats en uit de buurt van warmte en water.

## LET OP!

- **Elke reparatie moet door een professionele technicus worden uitgevoerd, tenzij anders aangegeven door de leverancier of fabrikant.**
- **Om uitglijden tijdens de training te vermijden dient de loopmat niet te los te zitten. Om het schuren tussen de roller en de loopmat te vermijden en te zorgen dat het toestel goed blijft functioneren moet de loopmat niet te strak zitten. De afstand tussen de loopplank en de loopmat kan afgesteld worden. De afstand tussen loopplank en de loopmat dient aan beide zijden 50 tot 75 mm te zijn.**

## Schoonmaak

Algemene reiniging van het apparaat zal de levensduur van het toestel verlengen. Houd het toestel schoon door regelmatig af te stofven. Regelmatig onderhoud verlengt de levensduur van uw toestel en voorkomt letsel! Kijk voor meer informatie op <https://www.virtufit.nl/service/faq/>

**LET OP! Draag schone schoenen zodat de kans op vervuiling van het toestel vermindert.**

## INSMEREN VAN DE LOOPBAND

De loopband is voorzien van een voorgesmeerde, onderhoudsarme loopmat. De slijtage, van de loopmat speelt een belangrijke rol in de functie en levensduur van de loopband, waardoor het periodieke smering vereist. Wij raden aan om de loopmat regelmatig te inspecteren. Neem contact met ons op zodra een beschadiging aan de loopmat wordt geconstateerd.

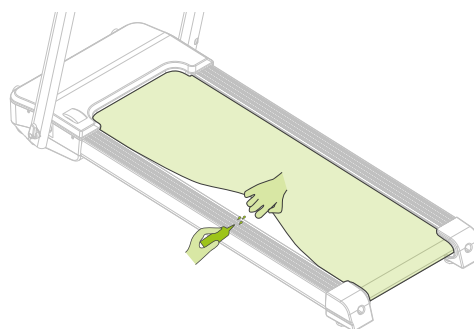
### Aanbevolen smering van de loopmat:

- **Weinig gebruik (minder dan 3 uur per week):** één keer per jaar
- **Gemiddeld gebruik (3 tot 5 uur per week):** om de zes maanden
- **Intensief gebruik (meer dan 5 uur per week):** om de drie maanden

**Als huisregel geldt:** Smeer indien de loopmat droog aanvoelt. Bij twijfel contact opnemen met de fabrikant. Aangeraden wordt om voor het insmeren van de loopmat vaseline (zonder zuren) of siliconenolie te gebruiken.

## Instructie

- Til de loopmat op.
- Verdeel twee tot drie druppels siliconenolie over de lengte van de loopmat.
- Start de loopband en laat deze drie minuten draaien zonder de loopmat te belasten (dat wil zeggen dat er niet op de loopmat wordt gestaan).



**LET OP! Regelmatig onderhoud verlengt de levensduur de loopband en voorkomt letsel!**

## PROBLEEMOPLOSSINGEN

**Display geeft geen waardes weer:** Controleer of de sensorkabels en de kabels van het console goed zijn bevestigd en onbeschadigd zijn. Mocht het probleem hierdoor niet zijn verholpen, verbuig de sensor voorzichtig.

**Het apparaat piept:** Controleer of alle bouten en moeren goed zijn vastgedraaid. Druppel waar nodig siliconenspray.

**Geen stroom:** Controleer of de zekering goed is aangesloten en of de sensorkabel op de juiste manier is verbonden met het console.

**Motor slaat op tilt:** Controleer of de motor aan vervanging toe is.

**Stroomstoring:** Controleer of de sensorkabel goed is aangesloten.

**Veiligheidssleutel werkt niet naar behoren:** Controleer of de veiligheidssleutel goed is bevestigd. Open het console en controleer of de schakelaar en de kabel onbeschadigd zijn. Mocht het probleem hierdoor niet zijn verholpen, vervang het console.

## FOUTCODES

**Err(or E00): Veiligheidssleutel mist op het paneel of is niet goed bevestigd.**

- **Oplossing:** Bevestig de veiligheidssleutel aan het gele gedeelte van het paneel.

## E2: Besturingskaart is kapot.

- **Oplossing:** Vervang de besturingskaart.

## E4: De besturingskaart is kapot

- **Oplossing:** Vervang de besturingskaart.

## E5: Kortsluiting in de besturingskaart of de motor is geblokkeerd.

- **Oplossing:** Controleer of de motor is geblokkeerd. Mocht het probleem hierdoor niet zijn verholpen, neem contact op met de leverancier.

## E6: Motor kapot of motor is niet goed aangesloten

- **Oplossing:** Controleer of de motor kapot is of niet goed is aangesloten, sluit indien nodig de bedrading opnieuw aan. Mocht het probleem hierdoor niet zijn verholpen, neem contact op met de leverancier.

## E7: Bedrading van de besturingskaart naar het paneel zijn beschadigd of niet goed aangesloten.

- **Oplossing:** Controleer of de bedrading goed is aangesloten en niet beschadigd is, sluit indien nodig de bedrading opnieuw aan. Mocht het probleem hierdoor niet zijn verholpen, neem contact op met de leverancier.

## E8: Het toestel ontvangt een te hoog elektrisch vermogen of wordt te zwaar belast.

- **Oplossing:** Controleer of het belastbaar gewicht niet wordt overschreden. Sluit de stroom opnieuw aan en herstart de loopband. Mocht het probleem hierdoor niet zijn verholpen, neem contact op met de leverancier.

## CONSOLE (FIG. A)



- **(START)** Druk op de "START"-toets en de loopband start na drie seconden op 0.8 km/h.
- **+/-** Druk op de "+" toets om het tempo te versnellen en op de "-" toets om het tempo te verlagen. De minimale snelheid is 0.8 km/h en de maximale snelheid is 14 km/h.

- **↔ (MODE)** Druk op de toets "MODE" en het display geeft "SPEED", "TIME" en "CALORIES" weer. Het display zal elke vijf seconden oplichten met de gegevens van "SPEED", "TIME" en "CALORIES".

## Functies

- **≡ (PROG)** Druk in standby modus op deze knop om een programma (P1 - P40) te selecteren. Druk op "START" om de loopband te starten.
- **↔ (MODE)** Wanneer de loopband klaar is, druk op deze knop om de modus te kiezen: tijdmodus aftellen, afstand modus aftellen, calorie-modus aftellen.
- **▶ (START)** Druk op deze knop om de loopband te starten, de loopband zal na drie seconden starten met de laagste snelheid of met de snelheid van het standaard programma.
- **■ (STOP)** Druk op deze knop om de loopband te stoppen, de loopband zal langzaam tot stilstand komen.
- **+/-:** Niet beschikbaar tijdens de automatische programma's.

**LET OP!** Verwijder de veiligheidssleutel voor een noodstop. De loopband stopt langzaam en op het display verschijnt "Err". Plaats de veiligheidssleutel terug en op het display verschijnt "OFF".

## PROGRAMMA'S (FIG.B)

De loopband beschikt over 40 programma's P1 - P40. Druk op "PROG" wanneer het toestel in stand-by modus staat om de programma's in te stellen en druk op "START" om de loopband te starten. De programma's zijn op pagina 06 te zien.

**LET OP!** Tijdens de programma's kunnen de toetsen "+" en "-" niet worden gebruikt.

## TRAININGSRICHTLIJNEN (FIG. C, 1-5)

Een succesvol trainingsprogramma bestaat uit een warming-up, de training zelf en een cooling down. Voer de hele training minstens twee, maar bij voorkeur drie keer per week uit en houdt één dag rust tussen de trainingen. Na enkele maanden kan de trainingsintensiteit worden verhoogd tot bijvoorbeeld vier of vijf keer per week.

## Warming-up

Het doel van een warming-up is dat het lichaam voorbereid wordt op

een training en het vermindert de kans op blessures. Warm het lichaam op in twee tot vijf minuten voordat er met een cardio- of krachttraining begonnen wordt. Doe oefeningen die de hartslag verhogen en de werkende spieren opwarmen. Voorbeelden van dit soort activiteiten zijn: vlot lopen, joggen, jumping jacks, touwtje springen en rennen op de plaats.

## Stretchen

---

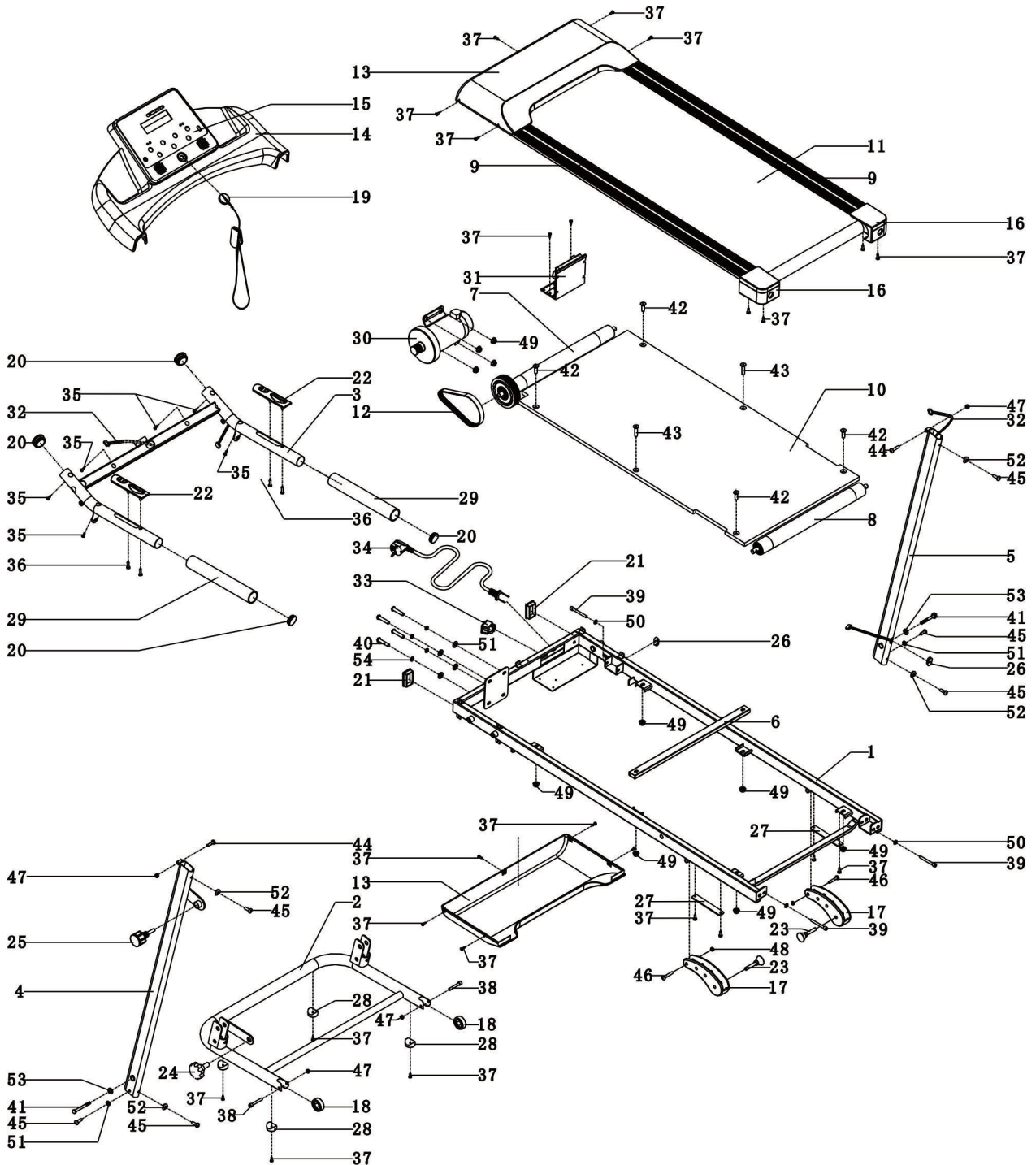
Stretchen terwijl spieren warm zijn, is zeer belangrijk na een goede warming-up en cooling-down. Het vermindert de kans op blessures. Stretchoefeningen dienen gedurende 15 tot 30 seconden worden vastgehouden. Voorbeelden van stretchoefeningen zijn:

- Toe touch (Fig. C-1)
- Inner thigh stretch (Fig. C-2)
- Hamstring stretch (Fig. C-3)
- Achilles stretch (Fig. C-4)
- Side stretch (Fig. C-5)

## Cooling-down

---

Het doel van de cooling-down is het lichaam aan het einde van de training terug te brengen naar de (bijna) normale ruststand. Een goede cooling-down vermindert langzaam uw hartslag en bevordert het herstel.



#	DESCRIPTION	QTY.
1	Main frame	1
2	Underframe	1
3	Handrail	1
4	Left upright tube	1
5	Right upright tub	1
6	Reinforcement bar	1
7	Front roller	1
8	Back roller	1
9	Side rail	2
10	Running board	1
11	Running belt	1
12	Drive belt	1
13	Motor cover	2
14	Bottom panel cover	1
15	Top panel cover	1
16	End caps	1
17	Three level manual incline adjuster	2
18	wheels	2
19	Safety key	1
20	Round pipe close	4
21	Square pipe close	2
22	Pulse sensor	1
23	Bolt	2
24	Fix knob	1
25	Tension knob	1
26	Wire plug	2
27	Rubber mat	2
28	C type foot pad	4
29	Sponge sheath	2
30	Motor	1
31	Control board	1
32	Control board	1
33	switch	1
34	Power cord	1
35	cross recessed pan head self tapping screw	6
36	cross recessed truss head self tapping screw	4
37	cross padded self drilling screw	26
38	Hexagon socket screw	2

#	DESCRIPTION	QTY.
39	Hexagon socket screw	3
40	Hex screw	4
41	Hex screw	2
42	Countersunk hexagon socket head cap screw	4
43	Countersunk hexagon socket head cap screw	2
44	Socket cap screw	2
45	Cup head hexagon socket head cap screw	6
46	Cup head hexagon socket head cap screw	2
47	Self locking nut	4
48	Self locking nut	2
49	Flange nut	10
50	Flat shim	3
51	Flat shim	6
52	Curved washer	4
53	Flat shim	2
54	Spring shim	4

# *virtufit*

## **DECLARATION OF THE MANUFACTURER**

---

**VirtuFit hereby declares that this product complies with the following standards and directives:**

- EN ISO 20957
- EMC (2014/30/EU)
- Low Voltage Directive (2014/35/EU)
- Radio Equipment Directive (2014/53/EU)
- RoHS (2011/65/EU and 2015/863)

As a result, the product is CE-certified.

### **VIRTUFIT**

Twekkelerweg 263  
7553 LZ Hengelo  
The Netherlands  
info@virtufit.nl

---

### **VIRTUFIT SERVICE**

Do you have a problem with your VirtuFit fitness equipment and would you like to submit a service request? Then scan the QR code on the right and fill in our service form.

