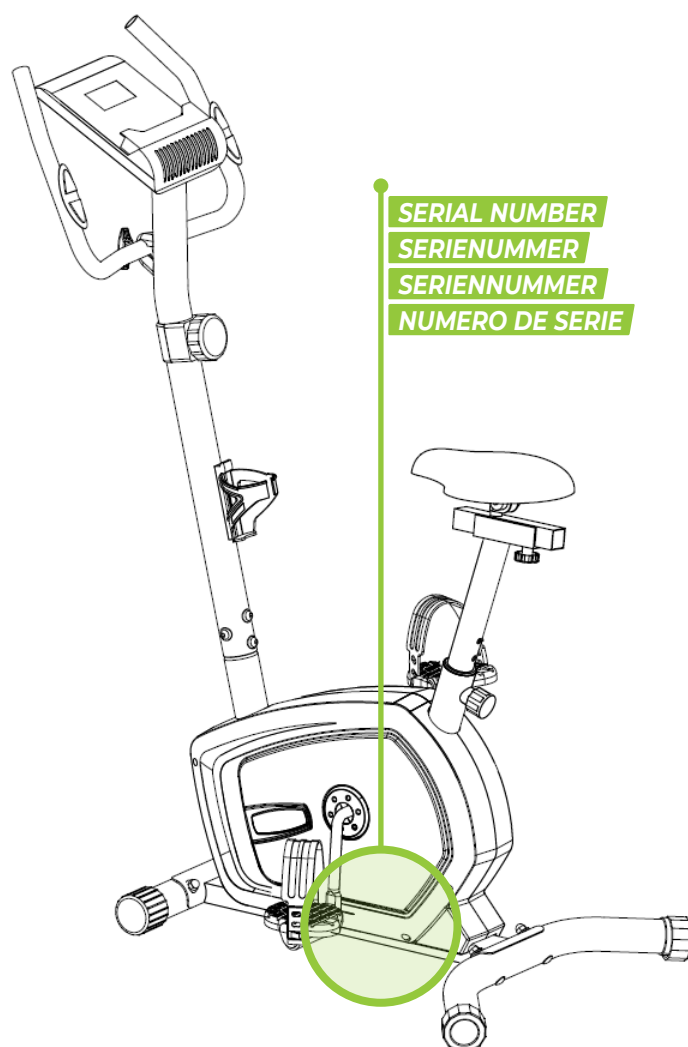


# *virtufit*

HTR 1.0 Hometrainer

VFHTR1.0



ASSEMBLY  
VIDEO



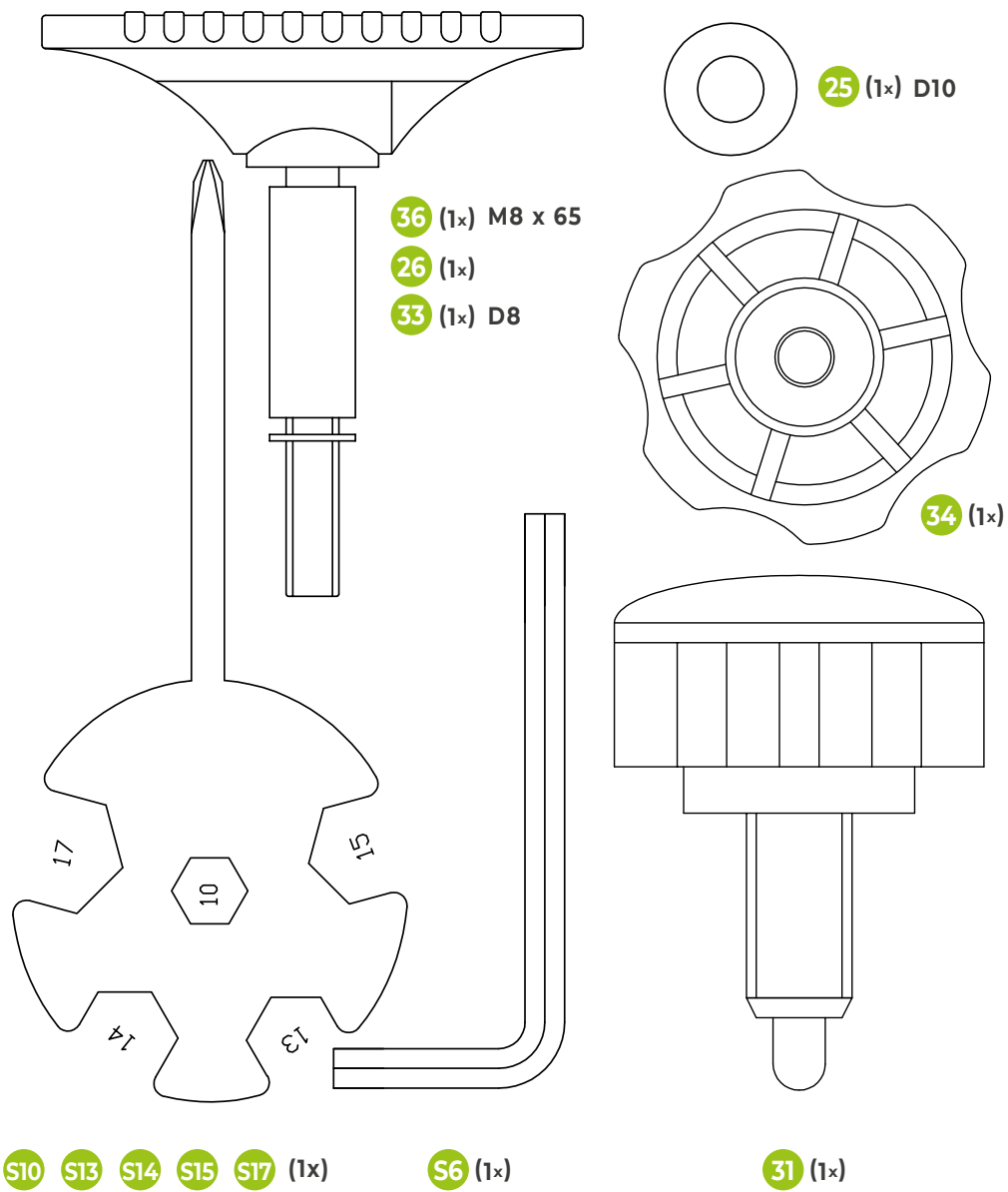
📍 @virtufit\_fitness

▶️ VirtuFit

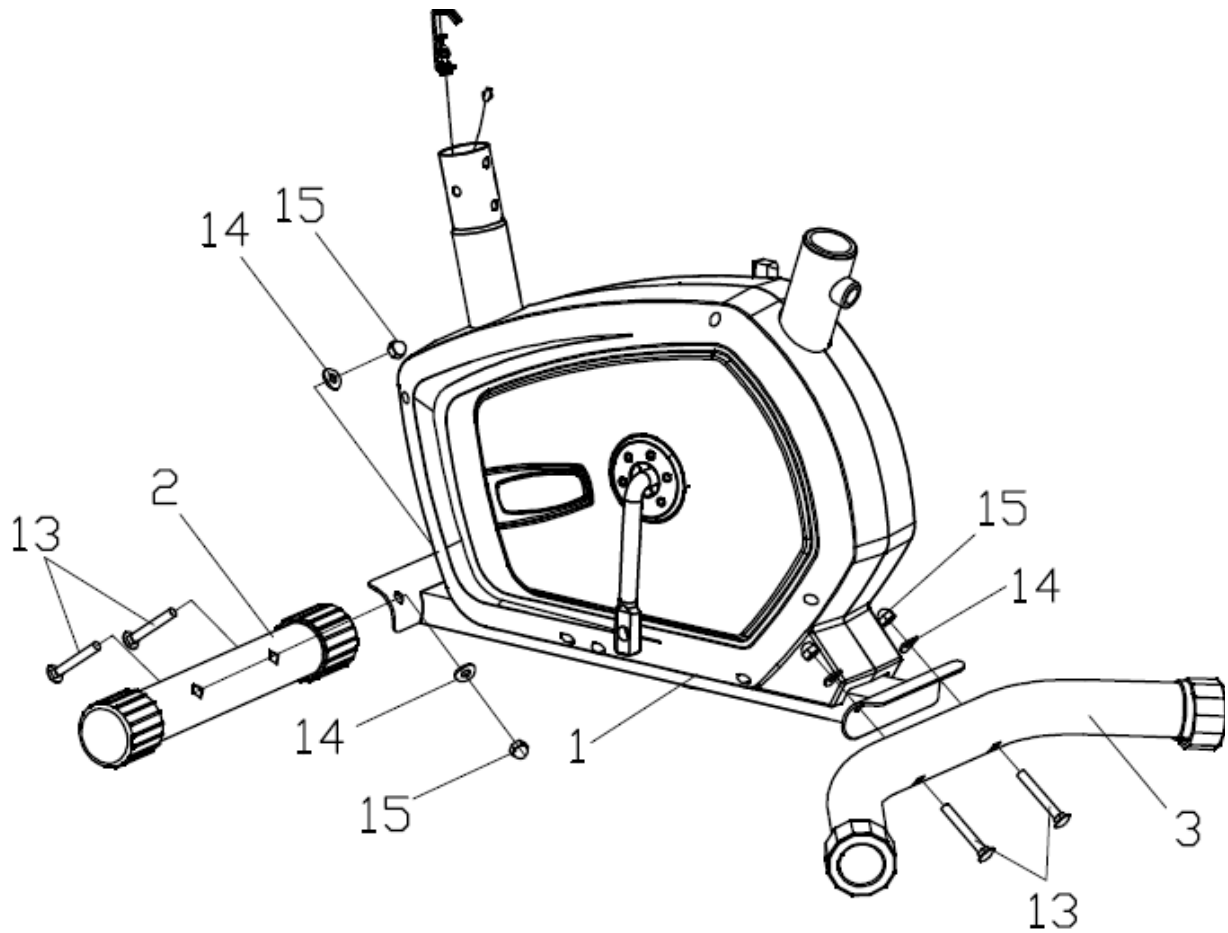
🌐 [www.virtufit.com](http://www.virtufit.com)

USER MANUAL

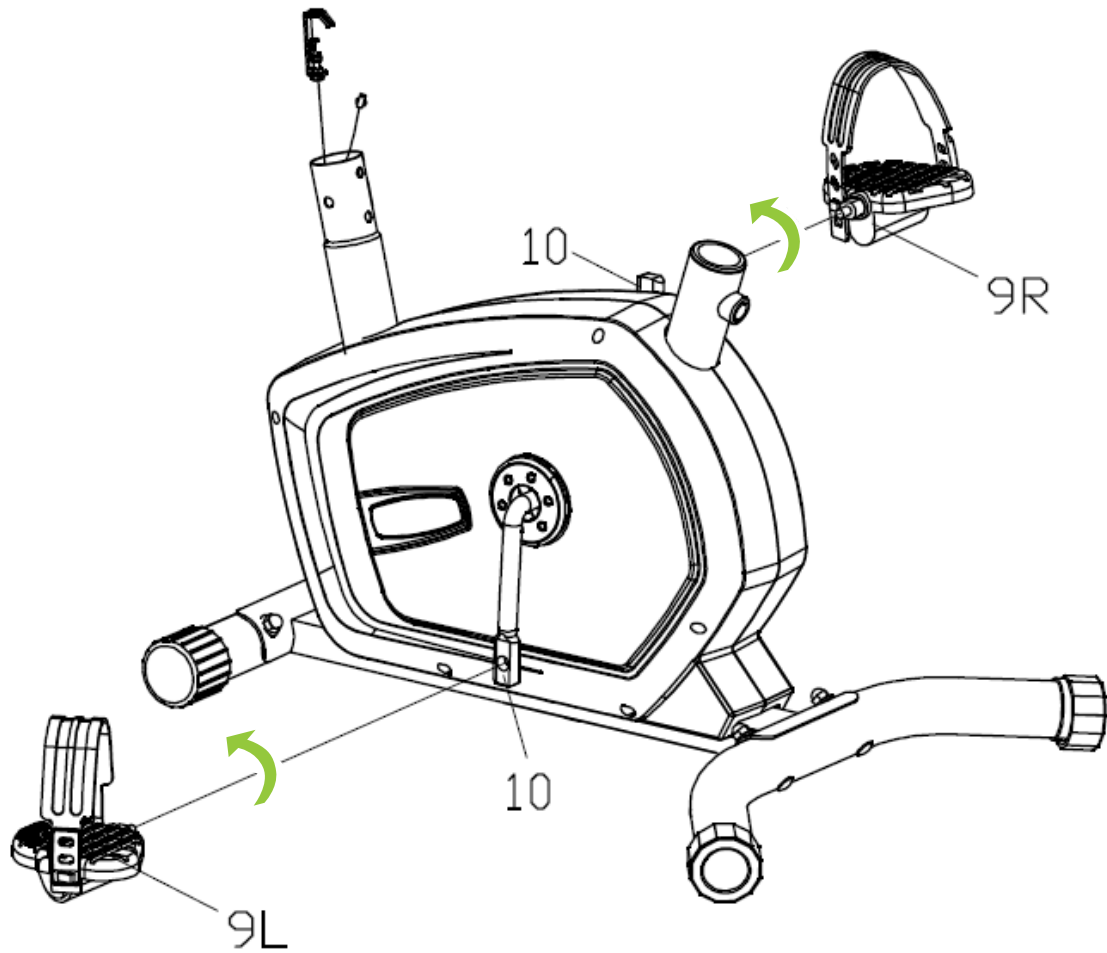
TOOLKIT



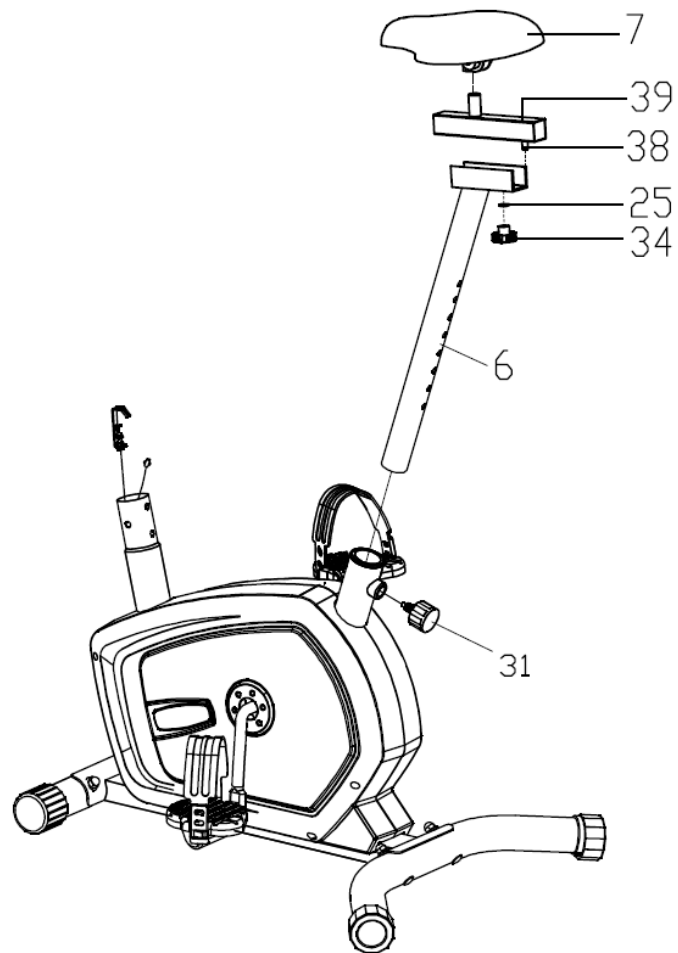
STEP 01



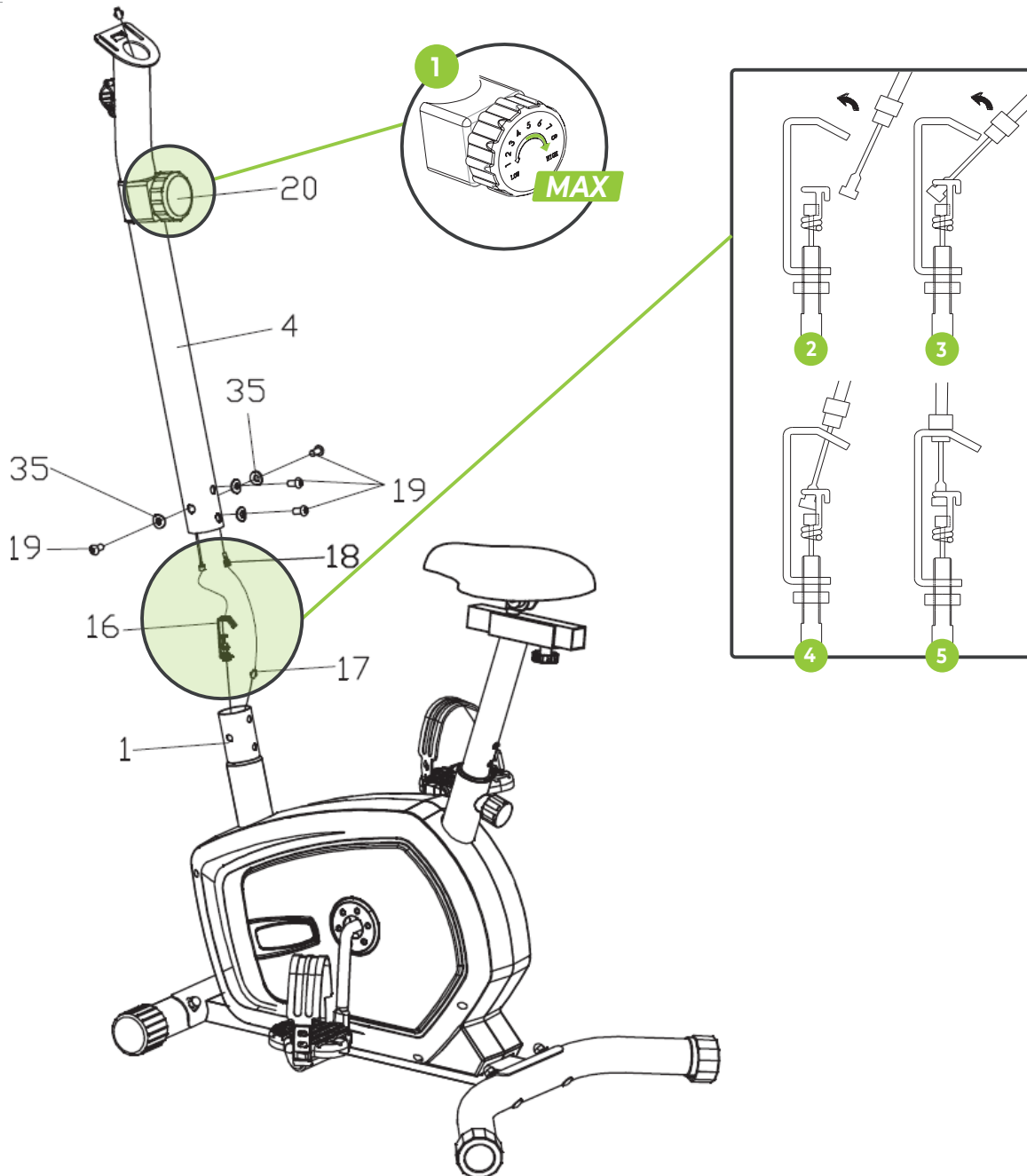
STEP 02



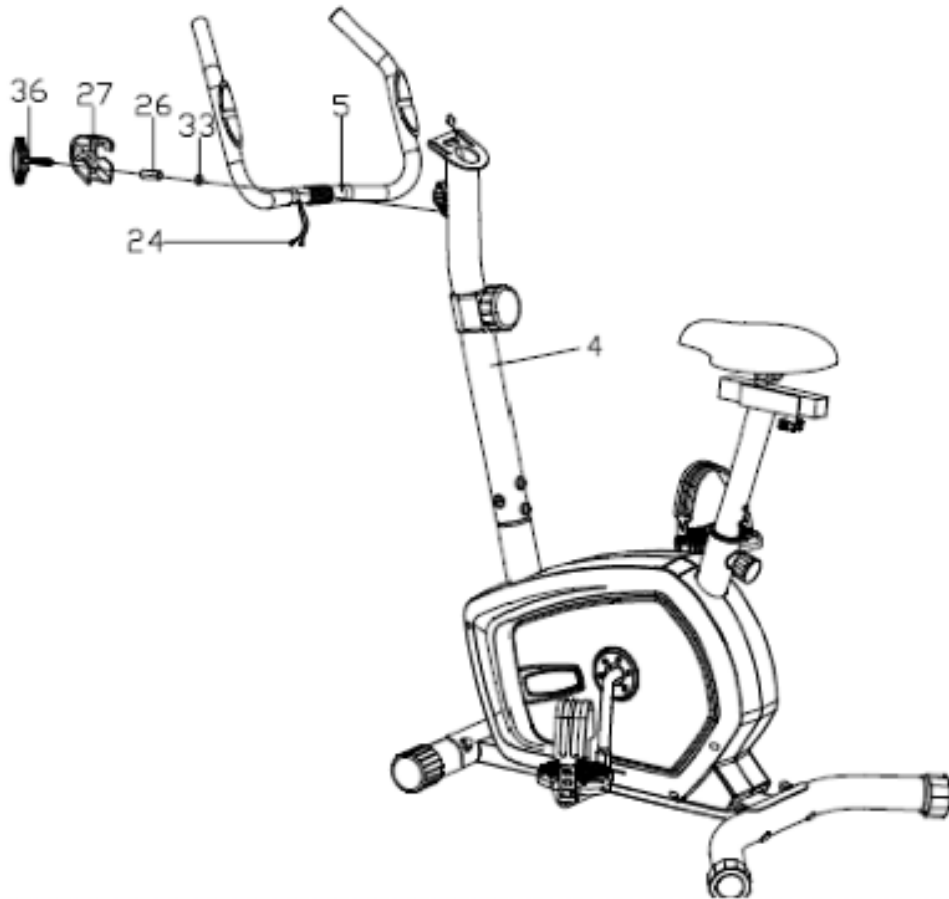
STEP 03



STEP 04



STEP 05



STEP 06

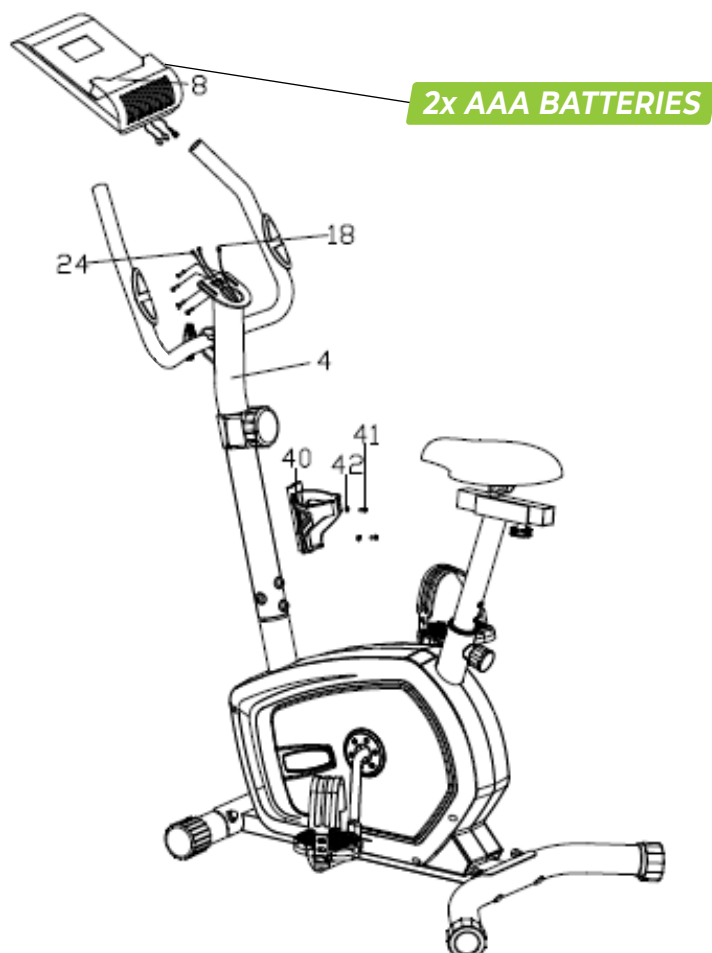
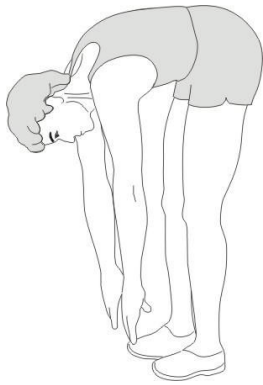




FIG. A



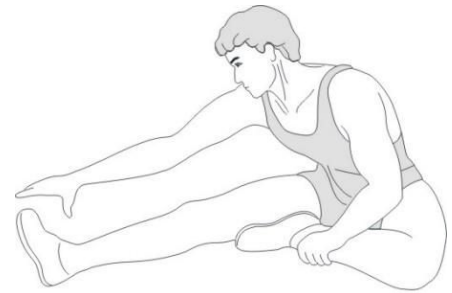
FIG. B



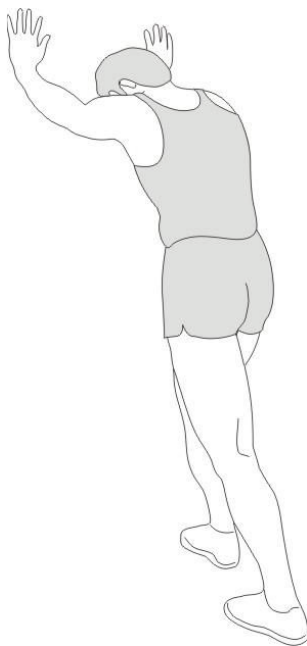
1



2



3



4



5

## INDEX

---

<b>Safety instructions</b>	<b>11</b>
<b>Guarantee</b>	<b>11</b>
<b>Assembly instructions</b>	<b>11</b>
<b>Adjusting</b>	<b>12</b>
<b>Training with heart rate</b>	<b>12</b>
<b>Maintenance</b>	<b>12</b>
<b>Troubleshooting</b>	<b>13</b>
<b>Console</b>	<b>13</b>
<b>Programs</b>	<b>14</b>
<b>Training guidelines</b>	<b>14</b>

## SAFETY INSTRUCTIONS

---

### **WARNING!**

*Consult your doctor before you start exercising. This is particularly important for people with health problems. Please read all instructions before using the machine. VirtuFit assumes no responsibility for injury or property damage resulting from the use of this equipment. Please read this manual carefully before assembling and/or using the machine.*

- Make sure that the machine is properly assembled and that all nuts and bolts are tight before using it.
- Lubricate all moving parts annually with petroleum jelly (acid-free) or silicone spray.
- Do not wear loose clothing to avoid getting caught in moving parts.
- Install and use the unit on a solid, level surface.
- Always wear clean sports shoes when using the appliance.
- Keep children and pets away from the appliance when in use.
- Maintain your balance when using the device.
- Do not place your fingers or other objects in the moving parts.
- Before exercising, consult your physician to determine the appropriate frequency, duration and intensity of exercise for your age and physical condition. Stop exercising immediately if you experience nausea, shortness of breath, fainting, headache, chest pain, tightness or any other discomfort.

- Do not hold the machine by the seat when moving.
- This machine should only be used by one person at a time.
- This machine is designed for domestic use and the maximum user weight is 120 kg.
- Leave 1-2 metres of space behind the machine to avoid accidents.
- Place the machine on a clean, flat surface. Do not place it on a thick carpet, as this may hinder the ventilation of the machine. Do not place the machine outdoors or near water.
- Keep the storage area dry, clean and level to prevent damage. Do not use the device for any purpose other than training.
- Use the device only in an environment where the ambient temperature is between 10°C and 35°C. Store the device only in an environment where the temperature is between 5°C and 45°C.

## GUARANTEE

---

**Warranty claims are excluded if the cause of the defect is the result of:**

- Maintenance and repair work not carried out by an official dealer.
- Improper use, negligence and/or poor maintenance.
- Failure to maintain the appliance in accordance with the manufacturer's instructions.

## ASSEMBLY INSTRUCTIONS (STEP 01-06)

---

**Missing parts:** If any parts are missing from the packaging, carefully check the polystyrene foam and the appliance itself. Some parts (bolts, screws, etc.) are already attached to the unit.

**Error message:** Make sure that all cables are carefully attached. The aluminium feet of the console are very sensitive and must be kept straight. If the console gives an error message after the machine has been mounted, the aluminium feet of the console may be bent. Straightening the aluminium feet may make the error message disappear.

**Hex head bolts:** Make sure that the hex head spanner is pushed into the bolt before applying force. This will prevent the head of the socket bolt from turning.

## ADJUSTING

### Adjusting the saddle (A)

In order to train effectively, it is advisable to adjust the saddle to the correct height. When pedalling, your knees should be slightly bent when the pedals are in the down position.

To adjust the saddle to the vertical position, follow the steps below:

- Loosen the knob on the seat post and pull the knob towards you.
- Move the seat post up or down until the saddle is in the desired position and release the knob.
- Move the seat post slightly up or down to ensure that the knob is in one of the adjustment holes.
- Tighten the knob on the seat post.

Volg onderstaande stappen om de horizontale positie van het zadel te verstellen:

- Loosen the saddle knob a few turns.
- Slide the saddle forward or backward until it is in the desired position.
- Tighten the saddle knob.

### Adjusting the handlebars (B)

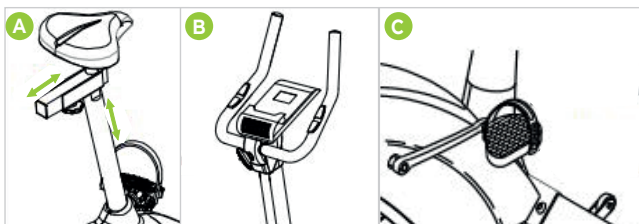
To adjust the handlebar angle, follow the steps below:

- Loosen the knob.
- Tilt the handles to the desired position.
- Tighten the knob to secure the handles.

### Adjusting the foot straps (C)

To adjust the foot straps, follow the steps below:

- Remove the end of the foot strap from the lips of the pedal.
- Adjust the footrest to the desired position.
- Attach the end of the foot strap to the tabs on the pedal.



## TRAINING WITH HEART RATE

### Hand sensors

This VirtuFit fitness machine is equipped with hand sensors to measure heart rate. The hand sensors are attached to the handle and only work if both sensors are held for a long time. For optimal performance, it is important that the hands are slightly damp and exert constant pressure on the sensors. Hands that are too dry or too wet may result in abnormal readings.

## MAINTENANCE

**Safe and efficient use can only be achieved if the appliance is properly installed and maintained. It is your responsibility to ensure that the appliance is maintained regularly. Parts that have been used and/or damaged must be replaced before the appliance is used again. The appliance should only be used and stored indoors. Long-term exposure to weather and temperature/humidity changes can have a serious impact on the electrical components and moving parts of the unit. Always unplug the power cord from the unit before cleaning or servicing it.**

### Daily maintenance

- Clean and remove sweat and moisture after each use.
- Check that the unit is free of dust and dirt.
- Do not use aggressive cleaning agents and keep the device away from moisture.

### Semi-annual maintenance

- Inspect all bolts and nuts connected to the moving parts of the unit. Tighten bolts and nuts as necessary and appropriate.
- Check the mobility of moving parts and components of the unit. Use silicone spray if necessary and appropriate.

**We recommend the following:**

- Clean the unit after use.
- Use a dry cloth to clean the control panel and the areas around the on/off switch.
- Use a soft, clean cloth and detergent to remove stubborn marks and dirt from the unit.
- Store the unit in a safe, dry place away from heat and water.

### CAUTION!

- **Repairs must be carried out by a professional technician, unless otherwise specified by the supplier or manufacturer.**

### Cleaning

General cleaning of the unit will extend its life. Keep the appliance clean by dusting it regularly. Regular maintenance will prolong the life of your appliance and prevent injuries! For more information, please visit <https://www.virtufit.nl/service/faq/>

**CAUTION!** Wear clean shoes to reduce the risk of soiling the machine. At least once a year, remove the cover to remove dust.

## Battery

### AAA BATTERIES

The display uses AAA batteries, which are replaceable on the back of the display. The batteries must be inserted correctly.

If the screen is unreadable or only parts of the image work, proceed as follows:

- Remove the batteries and wait 15 seconds.
- Replace the batteries correctly.

### Tips on using the battery

- Remove the batteries from the screen when they are empty or when the camera will not be used for a long period of time.
- Do not recharge, disassemble or dispose of batteries in fire.
- Pay close attention to the + and - when inserting the batteries. When replacing batteries, it is recommended to replace all batteries, do not mix old and new batteries.
- It is recommended to use alkaline batteries, they have a longer life than normal batteries.
- Batteries should be replaced when the display loses brightness or stops showing.

### Battery replacement

- If the display is not accurate, it is recommended to replace the batteries.
- Use 2 x AAA batteries for power.

## TROUBLESHOOTING

**The display does not show any values:** Check that the sensor and console cables are properly attached and undamaged. If this does not solve the problem, carefully bend the sensor.

**Exercise bike squeaks:** Check that all bolts and nuts are tight. If necessary.

**Ticking noise when pedalling:** This may be caused by one of the pedals. Remove the pedal(s) and mount it (them) correctly on the unit.

Tighten the pedal(s) firmly. If this does not solve the problem, contact the supplier.

**NOTE!** The "R" (right) pedal must be mounted clockwise and the "L" (left) pedal must be mounted counter-clockwise.

**The hand sensors are not working properly:** Wash your hands, dry them well and test the hand sensors again. If this does not solve the problem, check the handlebar cables for damage and ensure that they are properly connected to the connector. If this still does not correct the problem, replace the handlebar.

**Console does not work:** If there is no signal when pedalling, check that the cable is correctly connected.

## CONSOLE (FIG. A)



- **SET** Sets the values for: "TIME" "DISTANCE" and "CALORIES".
- **CLEAR** With this button the value can be reset to 0.
- **RESET** Press and hold the reset button for 3 seconds to clear the setting.
- **MODE** Press the MODE button to select the desired function.
- **ODOMETER** Automatically counts the total distance of all exercise sessions 0.0 ~ 9999 KM.

## Functions

- **TIME** Press "MODE" until "TIME" is displayed. The time measured since the beginning of the exercise is displayed.
- **SPEED** Press "MODE" until "SPEED" is displayed. The current speed during the exercise is displayed.
- **DISTANCE** Press "MODE" until "DISTANCE" is displayed. The distance covered during the exercise is displayed.
- **CALORIES** Press "MODE" until "CALORIES" is displayed. The number of calories burned during the exercise is displayed.
- **ODOMETER** Press "MODE" until "ODOMETER" is displayed. The total distance covered during the exercise is displayed.

- **PULSE** Press "MODE" until "PULSE" is displayed. Display the heart rate. To measure the heart rate, place your hands on both contact surfaces. After 30 seconds, the most accurate heart rate is displayed. This measurement cannot be used as a basis for medical treatment.

## PROGRAMS

---

### Setting Training Goals

---

**TIME:** Select the "TIME" function by pressing "MODE". To set the time, press SET. To increase the target time, press "SET". When the time is set, the countdown starts automatically. - Press "RESET" briefly to reset the time. Press "MODE" to set the next optional target.

**DISTANCE:** Select the "DISTANCE" function by pressing "MODE". To set the distance, press the SET key. Press "SET" to increase the target value. When the distance is set, the countdown starts automatically. - Press "RESET" to reset the distance. Press "MODE" to set the next optional target.

**CALORIES:** Select the "CALORIES" function by pressing "MODE". To set the number of calories, press "SET". To increase the target value, press "SET". When the calories are set, the countdown starts automatically. - Press "RESET" briefly to reset the target. Press "MODE" to set the next optional target.

**NOTE!** If you press "SET" while setting the target value, the target value will increase faster.

## TRAINING GUIDELINES (FIG. B, 1-5)

---

A successful training program includes a warm-up, the actual training and a cool-down. Perform the complete training program at least twice, but preferably three times a week and keep a rest day between training sessions. After a few months, the intensity of the training can be increased, for example to four or five times a week.

### The warm-up

---

The purpose of a warm-up is to prepare the body for training and to reduce the risk of injury. Warm up your body for two to five minutes before starting a cardio or strength training session. Do exercises that increase the heart rate and warm up the working muscles. Examples of this type of activity are running, jogging, jumping jacks, skipping and running in place.

### Stretching

---

Stretching while the muscles are warm is very important after a good warm-up and cool-down. It reduces the risk of injury. Stretching exercises should be held for 15-30 seconds. Here are some examples of stretching exercises:

- Toe touch (Fig. B-1)
- Inner thigh stretch (Fig. B-2)
- Hamstring stretch (Fig. B-3)
- Achilles stretch (Fig. B-4)
- Side stretch (Fig. B-5)

### Cooling down

---

The purpose of the cool-down is to return the body to its (near) normal resting position at the end of the workout. A good cool-down slowly reduces your heart rate and promotes recovery.

## INHOUD

<b>Veiligheidsinstructies</b>	<b>15</b>
<b>Garantie</b>	<b>15</b>
<b>Montage Instructies</b>	<b>15</b>
<b>Afstellen</b>	<b>16</b>
<b>Trainen met hartslag</b>	<b>16</b>
<b>Onderhoud</b>	<b>16</b>
<b>Probleemoplossingen</b>	<b>17</b>
<b>Console</b>	<b>18</b>
<b>Programma's</b>	<b>18</b>
<b>Trainingsrichtlijnen</b>	<b>18</b>

## VEILIGHEIDSINSTRUCTIES

### ⚠ WAARSCHUWING!

*Raadpleeg uw arts voordat u begint met trainen. Dit is in het bijzonder belangrijk voor personen met gezondheidsproblemen. Lees alle instructies alvorens het toestel gebruikt wordt. VirtuFit neemt geen verantwoordelijkheid voor geleden letsel of materiële schade door het gebruik van dit toestel. Lees deze handleiding zorgvuldig door, voordat u begint met monteren van het toestel en/of er gebruik van gaat maken.*

- Zorg ervoor dat het toestel voor gebruik correct is gemonteerd en alle bouten en moeren zorgvuldig zijn vastgedraaid.
- Smeer alle bewegende delen jaarlijks in met vaseline (zonder zuren) of siliconenspray.
- Draag geen loszittende kleding om te voorkomen dat deze in bewegende delen verstrikt raakt.
- Stel het toestel op en gebruik deze op een stevige, effen ondergrond.
- Draag altijd schone sportschoenen bij gebruik van het toestel.
- Houd kinderen en huisdieren uit de buurt van het toestel, terwijl deze in gebruik is.
- Zorg dat u evenwicht behoudt tijdens gebruik van het toestel.
- Plaats geen vingers of andere voorwerpen in de bewegende delen.

- Raadpleeg voorafgaand aan een training uw arts om de trainingsfrequentie, tijd en intensiteit vast te stellen die geschikt is voor uw leeftijd en conditie. Stop onmiddellijk met trainen in geval van misselijkheid, kortademigheid, flauwvallen, hoofdpijn, pijn, benauwdheid in de borst of enig ander ongemak.
- Houd het toestel niet vast aan de zitting bij het verplaatsen.
- Dit toestel dient door slechts één persoon tegelijk te worden gebruikt.
- Dit toestel is gemaakt voor thuisgebruik en het maximaal gebruikersgewicht bedraagt 120 kg.
- Houd 1 à 2 meter ruimte vrij achter het toestel om eventuele ongelukken te voorkomen.
- Plaats het toestel op een schone en vlakke ondergrond. Plaats het toestel niet op dik tapijt waardoor het ventilatie kan belemmeren. Plaats het toestel niet buiten of in de buurt van water.
- Het toestel is voor binnengebruik en niet voor buitengebruik. Houd de opslagplek droog, schoon en vlak om schade te voorkomen. Het is verboden om het toestel voor andere doeleinden te gebruiken dan voor de trainingen.
- Gebruik het toestel alleen in een omgeving met een omgevingstemperatuur tussen 10 °C en 35 °C. Berg het toestel alleen op bij een omgevingstemperatuur tussen 5 °C en 45 °C.

## GARANTIE

**Aanspraak op garantie is uitgesloten indien de oorzaak van het defect het gevolg is van:**

- Onderhoudsmontage en reparatiewerkzaamheden die niet door een officiële dealer zijn uitgevoerd.
- Bij ondeugdelijk gebruik, verwaarlozing en/of gebrekkig onderhoud.
- Het niet volgens de fabrieksvoorschriften onderhouden van het toestel.

## MONTAGE INSTRUCTIES (STEP 01-06)

**Missende onderdelen:** Indien bepaalde onderdelen missen in de verpakking, controleer dan zorgvuldig het piepschuim en het toestel

zelf. Sommige onderdelen (bouten, schroeven, etc.) zitten al bevestigd aan/in het toestel.

**Foutmelding:** Let er op dat alle kabels voorzichtig worden bevestigd. De aluminium pootjes van het console zijn zeer gevoelig en deze dienen recht te blijven. Mocht het console een foutmelding geven na de montage van het toestel dan kan het zijn dat de aluminium pootjes van het console schuin staan. Buig de aluminium pootjes weer recht, dit laat de foutmelding mogelijk verdwijnen.

**Inbusbouten:** Zorg ervoor dat de inbusleutel goed in de bout zit voordat er kracht op de sleutel wordt gezet. Op deze manier wordt voorkomen dat de kop van de inbusbout wordt dolgedraaid.

## AFSTELLEN

### Zadel afstellen (A)

Om effectief te kunnen trainen is het aan te raden om het zadel op juiste hoogte af te stellen. Tijdens het trappen dienen uw knieën licht gebogen te zijn wanneer de pedalen in de laagste stand staan.

**Volg onderstaande stappen om het zadel in verticale positie te verstellen:**

- Draai de knop van de zadelpen los en trek de knop naar u toe.
- Verschuif de zadelpen omhoog of omlaag totdat het zadel in de gewenste positie staat en laat de knop los.
- Beweeg de zadelpen licht naar boven of naar beneden om er zeker van te zijn dat de knop in één van de stelgaten zit.
- Draai de knop van de zadelpen vast.

**Volg onderstaande stappen om de horizontale positie van het zadel te verstellen:**

- Draai de knop van het zadel enkele slagen los.
- Schuif het zadel naar voren of naar achteren totdat het zadel in de gewenste positie staat.
- Draai de knop van het zadel vast.

### Stuur afstellen (B)

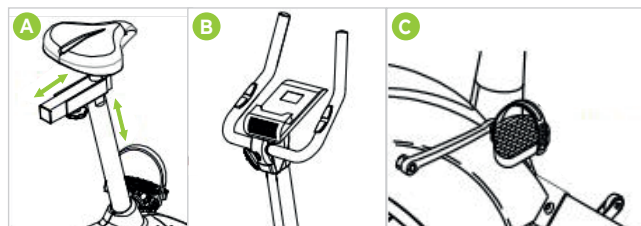
**Volg onderstaande stappen om de hoek van de handgrepen te verstellen:**

- Draai de draaiknop los.
- Kantel de handgrepen in de gewenste positie.
- Draai de draaiknop vast om de handgrepen vast te zetten.

### Voetriemen afstellen (C)

**Volg onderstaande stappen om de voetriemen te verstellen:**

- Trek het uiteinde van de voetriem los van de pedaallippen.
- Verstel de voetriem in de gewenste stand.
- Bevestig het uiteinde van de voetriem op de pedaallippen.



## TRAINEN MET HARTSLAG

### Handsensoren

Dit VirtuFit fitnessstoestel is voorzien van handsensoren voor het meten van de hartslag. De handsensoren zitten bevestigd op het handvat en werken alleen als beide sensoren voor een langere periode worden vastgehouden. Voor een optimale werking is het belangrijk dat de handen licht vochtig zijn en constante druk uitoefenen op de sensoren. Te droge of te vochtige handen kunnen zorgen voor een afwijkende meting.

## ONDERHOUD

*Veilig en effectief gebruik kan alleen worden bereikt als het toestel goed wordt gemonteerd en onderhouden. Het is uw verantwoordelijkheid om ervoor te zorgen dat het toestel regelmatig wordt onderhouden. Onderdelen die al zijn gebruikt en/of beschadigd, moeten worden vervangen voordat het toestel verder gebruikt wordt. Het toestel mag alleen binnen worden gebruikt en opgeborgen. Langdurige blootstelling aan verwerking en veranderingen in temperatuur/vochtigheid kunnen een ernstige impact hebben op de elektrische componenten en bewegende delen van het toestel. Haal altijd de stroomkabel van het toestel uit het stopcontact voordat het apparaat wordt schoongemaakt of onderhouden.*

### Dagelijks onderhoud

- Reinig en verwijder zweet en vocht na elk gebruik.
- Controleer of het toestel vrij is van stof en vuil.
- Gebruik geen agressieve schoonmaakmiddelen en zorg dat het toestel vochtvrij blijft.



## Halfjaarlijks onderhoud

- Inspecteer alle bouten en moeren in verband met bewegende delen van het toestel. Draai bouten en moeren vast indien nodig en zoals vereist.
- Controleer de mobiliteit van bewegende onderdelen en componenten van het toestel. Gebruik siliconenspray indien nodig en zoals vereist.

### We raden aan het volgende te doen:

- Maak het toestel na gebruik schoon.
- Gebruik een droge doek om het bedieningspaneel en gebieden rond de aan- en uitschakelaar te reinigen.
- Gebruik een zachte schone doek en reinigingsmiddel om hardnekkige vlekken en vuil op het toestel te verwijderen.
- Houd het toestel op een veilige en droge plaats en uit de buurt van warmte en water.

### LET OP!

- *Elke reparatie moet door een professionele technicus worden uitgevoerd, tenzij anders aangegeven door de leverancier of fabrikant.*

## Schoonmaak

Algemene reiniging van het apparaat zal de levensduur van het toestel verlengen. Houd het toestel schoon door regelmatig af te stoffen. Regelmatig onderhoud verlengt de levensduur van uw toestel en voorkomt letsel! Kijk voor meer informatie op <https://www.virtufit.nl/service/faq/>

**LET OP! Draag schone schoenen zodat de kans op vervuiling van het toestel vermindert.**

## Batterij

### AAA BATTERIJEN

Het scherm maakt gebruik van AAA batterijen, deze zijn te vervangen aan de achterkant van het scherm. De batterijen moeten juist geplaatst zijn.

**Als het scherm onleesbaar is of alleen delen van het beeld werken moeten de volgende stappen worden gevolgd:**

- Haal de batterijen eruit en wacht 15 seconden.
- Plaats de batterijen weer op correcte wijze terug.

### Advies batterijgebruik

- Haal de batterijen uit het scherm als ze leeg zijn of wanneer het apparaat voor langere tijd niet gebruikt wordt.
- Laad de batterijen niet op, haal ze niet uit elkaar en gooi ze niet in het vuur.
- Let bij het plaatsen van de batterijen goed op de + en -. Wanneer de batterijen worden vervangen, wordt het aangeraden om alle batterijen te vervangen, mix geen oude en nieuwe batterijen.
- Het wordt aangeraden om alkaline batterijen te gebruiken, deze hebben een langere levensduur dan normale batterijen.
- Het vervangen van de batterijen is nodig wanneer het scherm helderheid verliest of wanneer het helemaal niks meer weergeeft.

### Vervangen van batterijen

- Bij een onjuiste weergave op het scherm wordt het aangeraden om de batterijen te vervangen.
- Gebruik 2 stuks AAA batterijen als stroomvoorziening.

## PROBLEEMOPLOSSINGEN

**Display geeft geen waardes weer:** Controleer of de sensorkabels en de kabels van het console goed zijn bevestigd en onbeschadigd zijn. Mocht het probleem hierdoor niet zijn verholpen, verbuig de sensor voorzichtig.

**Hometrainer piept:** Controleer of alle bouten en moeren goed zijn vastgedraaid. Druppel waar nodig siliconenspray.

**Tikkend geluid bij het trappen:** Dit kan worden veroorzaakt door één van de trappers. Demonteer de trapper(s) en monteer de trapper(s) op de juiste manier aan het toestel. Draai de trapper(s) stevig aan. Mocht het probleem hierdoor niet zijn verholpen, neem contact op met de leverancier.

**LET OP! Pedaal "R" (rechts) dient te worden gemonteerd met de klok mee en pedaal "L" (links) dient te worden gemonteerd tegen de klok in.**

**Handsensoren werken niet naar behoren:** Was je handen, droog goed af en test de handsensoren opnieuw. Mocht het probleem hierdoor niet zijn verholpen, controleer of de kabels van het handvat onbeschadigd zijn en goed zijn verbonden met de aansluiting. Mocht het probleem hierdoor nog steeds niet zijn verholpen, vervang het handvat.

**Het console werkt niet:** Wanneer er geen signaal is wanneer u trap, controleer of de kabel goed is aangesloten.

## CONSOLE (FIG. A)



- **SET:** Stel de waarden in voor: "TIME", "DISTANCE" en "CALORIES"
- **CLEAR (RESET):** Met deze toets kan de waarde naar 0 worden gereset.
- **RESET:** Door de reset knop 3 sec. ingedrukt te houden kan de instelling gewist worden.
- **MODE:** Druk op MODE-toets om een gewenste functie te selecteren.
- **ODOMETER (ODO):** Telt automatisch de totale afstand van alle trainingssessies 0.0 ~ 9999 KM.

## Functies

- **TIME:** Druk op "MODE" totdat "TIME" weergegeven wordt. De tijd gemeten vanaf het begin van de oefening wordt weergegeven.
- **SPEED:** Druk op "MODE" totdat "SPEED" weergegeven wordt. De huidige snelheid tijdens de oefening wordt weergegeven.
- **DISTANCE:** Druk op "MODE" totdat "DISTANCE" weergegeven wordt. De afgelegde afstand tijdens de oefening wordt weergegeven.
- **CALORIES:** Druk op "MODE" totdat "CALORIES" weergegeven wordt. Het aantal verbrande calorieën tijdens de oefening wordt weergegeven.
- **ODOMETER:** Druk op "MODE" totdat "ODOMETER" weergegeven wordt. De totale afgelegde afstand van de trainingssessies wordt weergegeven.
- **PULSE:** Druk op de "MODE" totdat "PULSE" weergegeven wordt. Toont de hartslag. Om de hartslag te meten, plaats de handen op de twee contactvlakken. Na 30 seconden wordt de meest accurate hartslag weergegeven. Deze meting kan niet als basis worden genomen voor medische behandeling.

## PROGRAMMA'S

### Trainingsdoelen instellen

**TIJD** Selecteer de functie "TIME" door op "MODE" te drukken. Om de tijd in te stellen druk op "SET". Druk op "SET" om de streefwaarde te verhogen. Als de tijd ingesteld is, dan begint het automatisch terug te tellen. - Druk kort op "RESET" om de tijd te resetten. Druk op "MODE" om het volgende optionele doel in te stellen.

**AFSTAND** Selecteer de functie "DISTANCE" door op "MODE" te drukken. Om de afstand in te stellen druk op "SET". Druk op "SET" om de streefwaarde te verhogen. Als de afstand ingesteld is, dan begint het automatisch terug te tellen. - Druk op "RESET" om de afstand te resetten. Druk op "MODE" om het volgende optionele doel in te stellen.

**CALORIEËN** Selecteer de functie "CALORIES" door op "MODE" te drukken. Om het aantal calorieën in te stellen druk op "SET". Druk op "SET" om de streefwaarde te verhogen. Als de calorieën ingesteld zijn, dan begint het automatisch terug te tellen. - Druk kort op "RESET" om het doel te resetten. Druk op "MODE" om het volgende optionele doel in te stellen

**LET OP!** Indien bij het instellen van de streefwaarde "SET" ingedrukt wordt, dan zal de streefwaarde versneld oplopen.

## TRAININGSRICHTLIJNEN (FIG. B, 1-5)

Een succesvol trainingsprogramma bestaat uit een warming-up, de training zelf en een cooling down. Voer de hele training minstens twee, maar bij voorkeur drie keer per week uit en houdt één dag rust tussen de trainingen. Na enkele maanden kan de trainingsintensiteit worden verhoogd tot bijvoorbeeld vier of vijf keer per week.

### Warming-up

Het doel van een warming-up is dat het lichaam voorbereid wordt op een training en het vermindert de kans op blessures. Warm het lichaam op in twee tot vijf minuten voordat er met een cardio- of krachttraining begonnen wordt. Doe oefeningen die de hartslag verhogen en de werkende spieren opwarmen. Voorbeelden van dit soort activiteiten zijn: vlot lopen, joggen, jumping jacks, touwtje springen en rennen op de plaats.

### Stretchen

Stretchen terwijl spieren warm zijn, is zeer belangrijk na een goede warming-up en cooling-down. Het vermindert de kans op blessures. Stretchoefeningen dienen gedurende 15 tot 30 seconden worden vastgehouden. Voorbeelden van stretchoefeningen zijn:

- Toe touch (Fig. B-1)
- Inner thigh stretch (Fig. B-2)
- Hamstring stretch (Fig. B-3)
- Achilles stretch (Fig. B-4)
- Side stretch (Fig. B-5)

## **Cooling-down**

---

Het doel van de cooling-down is het lichaam aan het einde van de training terug te brengen naar de (bijna) normale ruststand. Een goede cooling-down vermindert langzaam uw hartslag en bevordert het herstel.

## INHALTE

---

<b>Sicherheitshinweise</b>	<b>20</b>
<b>Bürgschaft</b>	<b>20</b>
<b>Anweisungen zum Einbau</b>	<b>20</b>
<b>Einstellen</b>	<b>21</b>
<b>Herzfrequenz-Training</b>	<b>21</b>
<b>Wartung</b>	<b>21</b>
<b>Fehlersuche</b>	<b>22</b>
<b>Konsole</b>	<b>23</b>
<b>Programme</b>	<b>23</b>
<b>Trainingsrichtlinien</b>	<b>23</b>

## SICHERHEITSHINWEISE

---

### **WARNUNG!**

**Konsultieren Sie Ihren Arzt, bevor Sie mit dem Training beginnen. Dies ist besonders wichtig für Menschen mit gesundheitlichen Problemen. Bitte lesen Sie alle Anweisungen, bevor Sie das Gerät benutzen. VirtuFit übernimmt keine Verantwortung für Verletzungen oder Sachschäden, die durch die Verwendung dieses Geräts entstehen. Bitte lesen Sie diese Anleitung sorgfältig durch, bevor Sie das Gerät zusammenbauen und/oder benutzen.**

- Vergewissern Sie sich, dass das Gerät richtig zusammengebaut ist und dass alle Schrauben und Muttern fest angezogen sind, bevor Sie es benutzen.
- Schmieren Sie alle beweglichen Teile jährlich mit Vaseline (säurefrei) oder Silikonspray.
- Tragen Sie keine weite Kleidung, um zu vermeiden, dass Sie sich in beweglichen Teilen verfangen.
- Stellen Sie das Gerät auf einer festen, ebenen Fläche auf und benutzen Sie es.
- Tragen Sie immer saubere Sportschuhe, wenn Sie das Gerät benutzen.
- Halten Sie Kinder und Haustiere von dem Gerät fern, wenn Sie es benutzen.
- Achten Sie bei der Benutzung des Geräts auf Ihr Gleichgewicht.
- Stecken Sie Ihre Finger oder andere Gegenstände nicht in die beweglichen Teile.

- Konsultieren Sie vor dem Training Ihren Arzt, um die für Ihr Alter und Ihre körperliche Verfassung angemessene Häufigkeit, Dauer und Intensität des Trainings zu bestimmen. Brechen Sie das Training sofort ab, wenn Sie Übelkeit, Kurzatmigkeit, Ohnmacht, Kopfschmerzen, Brustschmerzen, Engegefühl oder andere Beschwerden verspüren.
- Halten Sie das Gerät nicht am Sitz fest, wenn Sie sich bewegen.
- Dieses Gerät darf nur von einer Person gleichzeitig benutzt werden.
- Das Gerät ist für den Hausgebrauch konzipiert und das maximale Benutzergewicht beträgt 120 kg.
- Lassen Sie hinter der Maschine 1-2 Meter Platz, um Unfälle zu vermeiden.
- Stellen Sie das Gerät auf eine saubere, ebene Fläche. Stellen Sie das Gerät nicht auf einen dicken Teppich, da dies die Belüftung des Geräts behindern kann. Stellen Sie das Gerät nicht im Freien oder in der Nähe von Wasser auf.
- Halten Sie den Aufbewahrungsort trocken, sauber und eben, um Schäden zu vermeiden. Verwenden Sie das Gerät nicht für andere Zwecke als zum Training.
- Verwenden Sie das Gerät nur in einer Umgebung, in der die Umgebungstemperatur zwischen 10°C und 35°C liegt. Lagern Sie das Gerät nur in einer Umgebung, in der die Temperatur zwischen 5°C und 45°C liegt.

## BÜRGSCHAFT

---

**Gewährleistungsansprüche sind ausgeschlossen, wenn die Ursache des Mangels die Folge ist von:**

- Wartungs- und Reparaturarbeiten, die nicht von einem Vertragshändler durchgeführt wurden.
- Unsachgemäßer Gebrauch, Nachlässigkeit und/oder schlechte Wartung.
- Wenn das Gerät nicht gemäß den Anweisungen des Herstellers gewartet wurde.

## MONTAGEANLEITUNG (STEP 01-06)

---

**Fehlende Teile:** Sollten Teile in der Verpackung fehlen, überprüfen Sie bitte sorgfältig den Styroporschaum und das Gerät selbst. Einige Teile

(Bolzen, Schrauben, usw.) sind bereits am Gerät angebracht.

**Fehlermeldung:** Vergewissern Sie sich, dass alle Kabel sorgfältig angebracht sind. Die Aluminiumfüße der Konsole sind sehr empfindlich und müssen gerade gehalten werden. Wenn die Konsole eine Fehlermeldung ausgibt, nachdem das Gerät montiert wurde, sind die Aluminiumfüße der Konsole möglicherweise verbogen. Das Richten der Aluminiumfüße kann dazu führen, dass die Fehlermeldung verschwindet.

**Sechskant-Schrauben:** Achten Sie darauf, dass der Sechskantschlüssel in die Schraube gedrückt wird, bevor Sie Kraft anwenden. Dadurch wird verhindert, dass sich der Kopf der Innensechskantschraube dreht.

## EINSTELLUNG

### Einstellen des Sattels (A)

Um effektiv trainieren zu können, ist es ratsam, den Sattel auf die richtige Höhe einzustellen. Wenn Sie in die Pedale treten, sollten Ihre Knie leicht gebeugt sein, wenn sich die Pedale in der unteren Position befinden.

**Um den Sattel in die vertikale Position zu bringen, gehen Sie wie folgt vor:**

- Lösen Sie den Knopf an der Sattelstütze und ziehen Sie den Knopf zu sich hin.
- Bewegen Sie die Sattelstütze nach oben oder unten, bis sich der Sattel in der gewünschten Position befindet, und lassen Sie den Knopf los.
- Bewegen Sie die Sattelstütze leicht nach oben oder unten, um sicherzustellen, dass sich der Knopf in einem der Einstelllöcher befindet.
- Ziehen Sie den Drehknopf an der Sattelstütze fest.
- Führen Sie die folgenden Schritte aus, um die horizontale

**Position des Sattels einzustellen:**

- Lösen Sie den Sattelknopf ein paar Umdrehungen.
- Schieben Sie den Sattel nach vorne oder hinten, bis er sich in der gewünschten Position befindet.
- Ziehen Sie den Sattelknopf fest.

### Einstellen des Lenkers (B)

**Um den Lenkerwinkel einzustellen, gehen Sie wie folgt vor:**

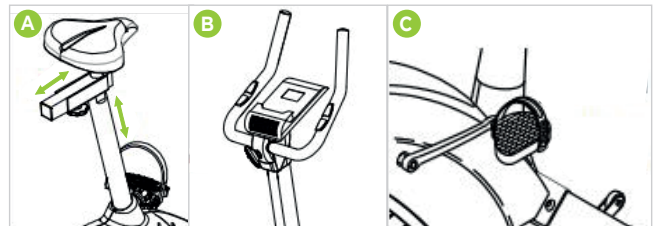
- Lösen Sie den Drehknopf.
- Neigen Sie die Griffe in die gewünschte Position.

- Ziehen Sie den Knopf fest, um die Griffe zu sichern.

### Einstellen der Fußschlaufen (C)

**Um die Fußschlaufen einzustellen, gehen Sie wie folgt vor:**

- Entfernen Sie das Ende des Fußriemens von den Lippen des Pedals.
- Stellen Sie die Fußstütze in die gewünschte Position.
- Befestigen Sie das Ende des Fußriemens an den Laschen des Pedals.



## TRAINING MIT HERZFREQUENZ

### Handsensoren

Dieses VirtuFit Fitnessgerät ist mit Handsensoren zur Messung der Herzfrequenz ausgestattet. Die Handsensoren sind am Handgriff befestigt und funktionieren nur, wenn beide Sensoren über einen längeren Zeitraum gehalten werden. Für eine optimale Leistung ist es wichtig, dass die Hände leicht feucht sind und einen konstanten Druck auf die Sensoren ausüben. Zu trockene oder zu nasse Hände können zu abnormalen Messwerten führen.

## WARTUNG

*Eine sichere und effiziente Nutzung kann nur erreicht werden, wenn das Gerät ordnungsgemäß installiert und gewartet wird. Es liegt in Ihrer Verantwortung, dafür zu sorgen, dass das Gerät regelmäßig gewartet wird. Benutzte und/oder beschädigte Teile müssen ersetzt werden, bevor das Gerät wieder benutzt wird. Das Gerät sollte nur in Innenräumen verwendet und gelagert werden. Wenn das Gerät über einen längeren Zeitraum hinweg Witterungseinflüssen sowie Temperatur- und Feuchtigkeitsschwankungen ausgesetzt ist, kann dies schwerwiegende Auswirkungen auf die elektrischen Komponenten und beweglichen Teile des Geräts haben. Ziehen Sie immer den Netzstecker aus dem Gerät, bevor Sie es reinigen oder warten.*

### Tägliche Wartung

- Reinigen Sie das Gerät nach jedem Gebrauch und entfernen Sie Schweiß und Feuchtigkeit.
- Prüfen Sie, ob das Gerät frei von Staub und Schmutz ist.
- Verwenden Sie keine aggressiven Reinigungsmittel und halten Sie das Gerät von Feuchtigkeit fern.

## Halbjährliche Wartung

- Überprüfen Sie alle Schrauben und Muttern, die mit den beweglichen Teilen des Geräts verbunden sind. Ziehen Sie die Schrauben und Muttern nach Bedarf und Bedarf an.
- Überprüfen Sie die Beweglichkeit der beweglichen Teile und Komponenten des Geräts. Bei Bedarf und Eignung Silikonspray verwenden.

### Wir empfehlen Folgendes:

- Reinigen Sie das Gerät nach dem Gebrauch.
- Verwenden Sie ein trockenes Tuch, um das Bedienfeld und die Bereiche um den Ein-/Ausshalter zu reinigen.
- Verwenden Sie ein weiches, sauberes Tuch und Reinigungsmittel, um hartnäckige Flecken und Schmutz vom Gerät zu entfernen.
- Bewahren Sie das Gerät an einem sicheren, trockenen Ort auf, der vor Hitze und Wasser geschützt ist.

### VORSICHT!

- *Reparaturen müssen von einem professionellen Techniker durchgeführt werden, es sei denn, der Lieferant oder Hersteller schreibt etwas anderes vor.*

## Reinigung

Eine allgemeine Reinigung des Geräts verlängert dessen Lebensdauer. Halten Sie das Gerät sauber, indem Sie es regelmäßig abstauben. Eine regelmäßige Wartung verlängert die Lebensdauer Ihres Geräts und beugt Verletzungen vor! Für weitere Informationen besuchen Sie bitte <https://www.virtufit.nl/service/faq/>

**VORSICHT!** Tragen Sie saubere Schuhe, um das Risiko einer Verschmutzung des Geräts zu verringern. Nehmen Sie mindestens einmal im Jahr die Abdeckung ab, um den Staub zu entfernen.

## Batterie

### AAA-BATTERIEN

Das Display wird mit AAA-Batterien betrieben, die auf der Rückseite des Displays austauschbar sind. Die Batterien müssen richtig eingelegt

werden.

### Wenn der Bildschirm unlesbar ist oder nur Teile des Bildes funktionieren, gehen Sie wie folgt vor:

- Nehmen Sie die Batterien heraus.
- Warten Sie 15 Sekunden und setzen Sie die Batterien dann wieder richtig ein.

### Tipps zur Verwendung der Batterie

- Nehmen Sie die Batterien aus dem Bildschirm, wenn sie leer sind oder wenn die Kamera für längere Zeit nicht benutzt werden soll.
- Laden Sie die Batterien nicht auf, zerlegen Sie sie nicht und entsorgen Sie sie nicht im Feuer.
- Achten Sie beim Einlegen der Batterien genau auf + und -. Wenn Sie die Batterien austauschen, sollten Sie alle Batterien austauschen und nicht alte und neue Batterien mischen.
- Es wird empfohlen, Alkalibatterien zu verwenden, da diese eine längere Lebensdauer als normale Batterien haben.
- Die Batterien sollten ersetzt werden, wenn das Display an Helligkeit verliert oder nicht mehr angezeigt wird.

### Batteriewechsel

- Wenn die Anzeige ungenau ist, wird empfohlen, die Batterien zu ersetzen.
- Verwenden Sie 2 x AAA-Batterien für die Stromversorgung.

## FEHLERSUCHE

**Das Display zeigt keine Werte an:** Prüfen Sie, ob die Kabel des Sensors und der Konsole richtig angeschlossen und unbeschädigt sind. Wenn das Problem dadurch nicht behoben wird, biegen Sie den Sensor vorsichtig.

**Der Heimtrainer quietscht:** Prüfen Sie, ob alle Schrauben und Muttern fest angezogen sind. Tragen Sie ggf. Silikonspray auf.

**Tickendes Geräusch beim Treten:** Dies kann von einem der Pedale verursacht werden. Entfernen Sie das/die Pedal(e) und montieren Sie es/sie korrekt auf dem Gerät. Ziehen Sie das/die Pedal(e) fest an. Wenn das Problem dadurch nicht behoben wird, wenden Sie sich an den Lieferanten.

**HINWEIS!** Das "R"-Pedal (rechts) muss im Uhrzeigersinn und das "L"-Pedal (links) muss gegen den Uhrzeigersinn montiert werden.

**Die Handsensoren funktionieren nicht richtig:** Waschen Sie Ihre Hände, trocknen Sie sie gut ab und testen Sie die Handsensoren erneut.

Wenn dies das Problem nicht behebt, überprüfen Sie die Lenkerkabel auf Beschädigungen und stellen Sie sicher, dass sie richtig mit dem Stecker verbunden sind. Wenn das Problem dadurch immer noch nicht behoben ist, tauschen Sie den Lenker aus.

**Die Konsole funktioniert nicht:** Wenn beim Treten der Pedale kein Signal anliegt, prüfen Sie, ob das Kabel richtig angeschlossen ist.

## CONSOLE (FIG. A)



- **SET** Stellt die Werte für: "TIME" "DISTANCE" und "CALORIES".
- **CLEAR** Mit dieser Taste kann der Wert auf 0 zurückgesetzt werden.
- **RESET** Drücken Sie die Reset-Taste und halten Sie sie 3 Sekunden lang gedrückt, um die Einstellung zu löschen.
- **MODE** Drücken Sie die MODE-Taste, um die gewünschte Funktion auszuwählen.
- **ODOMETER** Zählt automatisch die Gesamtstrecke aller Trainingseinheiten 0,0 ~ 9999 KM.

## Functies

- **TIME** Drücken Sie "MODE", bis "TIME" angezeigt wird. Es wird die seit Beginn des Trainings gemessene Zeit angezeigt.
- **SPEED** Drücken Sie "MODE", bis "SPEED" angezeigt wird. Die aktuelle Geschwindigkeit während des Trainings wird angezeigt.
- **DISTANCE** Drücken Sie "MODE", bis "DISTANCE" angezeigt wird. Die während des Trainings zurückgelegte Strecke wird angezeigt.
- **CALORIES** Drücken Sie auf "MODE", bis "CALORIES" angezeigt wird. Es wird die Anzahl der während der Übung verbrannten Kalorien angezeigt.
- **ODOMETER** Drücken Sie auf "MODE", bis "ODOMETER" angezeigt wird. Die während des Trainings zurückgelegte Gesamtstrecke wird angezeigt.
- **PULSE** Drücken Sie "MODE", bis "PULSE" angezeigt wird. Anzeige der Herzfrequenz. Um die Herzfrequenz zu messen,

legen Sie Ihre Hände auf beide Kontaktflächen. Nach 30 Sekunden wird die genaueste Herzfrequenz angezeigt. Diese Messung kann nicht als Grundlage für eine medizinische Behandlung verwendet werden.

## PROGRAMME

### Einstellen von Trainingszielen

**TIME:** Wählen Sie die Funktion "TIME" durch Drücken von "MODE". Um die Zeit einzustellen, drücken Sie SET. Um die Zielzeit zu erhöhen, drücken Sie "SET". Wenn die Zeit eingestellt ist, beginnt der Countdown automatisch. - Drücken Sie kurz auf "RESET", um die Zeit zurückzusetzen. Drücken Sie "MODE", um das nächste optionale Ziel einzustellen.

**DISTANCE:** Wählen Sie die Funktion "DISTANCE" durch Drücken von "MODE". Um die Entfernung einzustellen, drücken Sie die SET-Taste. Drücken Sie "SET", um den Zielwert zu erhöhen. Wenn die Entfernung eingestellt ist, beginnt der Countdown automatisch. - Drücken Sie "RESET", um die Entfernung zurückzusetzen. Drücken Sie "MODE", um das nächste optionale Ziel einzustellen.

**CALORIES:** Wählen Sie die Funktion "CALORIES" durch Drücken von "MODE". Um die Anzahl der Kalorien einzustellen, drücken Sie "SET". Um den Zielwert zu erhöhen, drücken Sie auf "SET". Wenn die Kalorienzahl eingestellt ist, beginnt der Countdown automatisch. - Drücken Sie kurz auf "RESET", um den Zielwert zurückzusetzen. Drücken Sie "MODE", um das nächste optionale Ziel einzustellen.

**HINWEIS!** Wenn Sie "SET" drücken, während Sie den Zielwert einstellen, erhöht sich der Zielwert schneller.

## TRAININGSRICHTLINIEN (FIG. B, 1-5)

Ein erfolgreiches Trainingsprogramm umfasst ein Aufwärmprogramm, das eigentliche Training und ein Abkühlungsprogramm. Führen Sie das komplette Trainingsprogramm mindestens zweimal, besser jedoch dreimal pro Woche durch und halten Sie einen Ruhetag zwischen den Trainingseinheiten ein. Nach einigen Monaten kann die Intensität des Trainings erhöht werden, zum Beispiel auf vier- oder fünfmal pro Woche.

### Das Aufwärmen

Das Aufwärmen dient dazu, den Körper auf das Training vorzubereiten und das Verletzungsrisiko zu verringern. Wärmen Sie Ihren Körper

zwei bis fünf Minuten lang auf, bevor Sie mit einem Ausdauer- oder Krafttraining beginnen. Machen Sie Übungen, die die Herzfrequenz erhöhen und die arbeitenden Muskeln aufwärmen. Beispiele für diese Art von Aktivität sind Laufen, Joggen, Hampelmänner, Hüpfen und Laufen auf der Stelle.

## **Dehnen**

---

Dehnen, während die Muskeln warm sind, ist nach einem guten Aufwärm- und Abkühltraining sehr wichtig. Dadurch wird das Verletzungsrisiko verringert. Dehnungsübungen sollten 15-30 Sekunden lang gehalten werden. Hier sind einige Beispiele für Dehnungsübungen:

- Toe touch (Fig. B-1)
- Inner thigh stretch (Fig. B-2)
- Hamstring stretch (Fig. B-3)
- Achilles stretch (Fig. B-4)
- Side stretch (Fig. B-5)

## **Abkühlung**

---

Der Zweck des Cool-downs besteht darin, den Körper am Ende des Trainings in seine (fast) normale Ruheposition zu bringen. Ein gutes Cool-down senkt langsam die Herzfrequenz und fördert die Regeneration.



## SOMMAIRE

Consignes de sécurité	25
Garantie	25
Instructions de montage	25
Ajustement	26
Entraînement avec la fréquence cardiaque	26
Instructions d'entretien	26
Dépannage	27
Console	27
Programmes	28
Directives de formation	28

## CONSIGNES DE SÉCURITÉ

### ⚠ AVERTISSEMENT

**Consultez votre médecin avant de commencer à faire de l'exercice. Ceci est particulièrement important pour les personnes ayant des problèmes de santé. Veuillez lire toutes les instructions avant d'utiliser la machine. Virtufit n'assume aucune responsabilité pour les blessures ou les dommages matériels résultant de l'utilisation de cet équipement. Veuillez lire attentivement ce manuel avant d'assembler et/ou d'utiliser la machine.**

- Assurez-vous que la machine est correctement assemblée et que tous les écrous et boulons sont bien serrés avant de l'utiliser.
- Lubrifiez chaque année toutes les pièces mobiles avec de la vaseline (non acide) ou un spray au silicone.
- Ne portez pas de vêtements amples pour éviter qu'ils ne se prennent dans les pièces mobiles.
- Installez et utilisez l'appareil sur une surface solide et plane.
- Portez toujours des chaussures de sport propres lorsque vous utilisez l'appareil.
- Tenez les enfants et les animaux domestiques à l'écart de l'appareil pendant son utilisation.
- Maintenez votre équilibre lorsque vous utilisez l'appareil.
- Ne placez pas vos doigts ou d'autres objets dans les parties mobiles.
- Avant de vous entraîner, consultez votre médecin afin de déterminer la fréquence, la durée et l'intensité d'entraînement

appropriées à votre âge et à votre condition physique. Arrêtez immédiatement l'entraînement si vous ressentez des nausées, un essoufflement, un évanouissement, des maux de tête, des douleurs thoraciques, une oppression ou tout autre malaise.

- Ne tenez pas la machine par le siège lors des déplacements.
- Cet appareil ne doit être utilisé que par une seule personne à la fois.
- Cette machine est conçue pour un usage domestique et le poids maximal de l'utilisateur est de 120 kg.
- Laissez 1 à 2 mètres d'espace derrière la machine pour éviter les accidents.
- Placez la machine sur une surface propre et plane. Ne le posez pas sur un tapis épais, qui pourrait gêner la ventilation de l'appareil. Ne placez pas l'appareil à l'extérieur ou près de l'eau.
- Maintenez l'emplacement de stockage sec, propre et de niveau pour éviter tout dommage. Il est interdit d'utiliser l'appareil à des fins autres que la formation.
- Utilisez l'appareil uniquement dans un environnement dont la température ambiante est comprise entre 10 °C et 35 °C. Conservez l'appareil uniquement dans un environnement dont la température est comprise entre 5 °C et 45 °C.

## GARANTIE

**Les demandes de garantie sont exclues si la cause du défaut est le résultat de:**

- Travaux d'entretien et de réparation non effectués par un concessionnaire officiel.
- En cas d'utilisation inappropriée, de négligence et/ou de mauvais entretien.
- Le fait de ne pas entretenir l'appareil conformément aux instructions du fabricant.

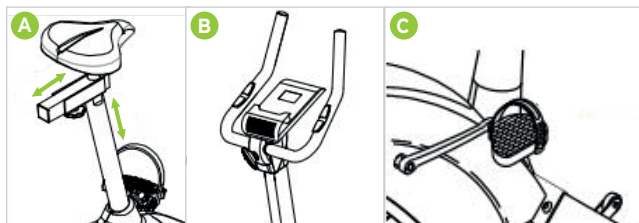
## INSTRUCTIONS DE MONTAGE (STEP 01-06)

**Des pièces manquantes:** Si certaines pièces manquent dans l'emballage, vérifiez soigneusement la mousse de polystyrène et l'appareil lui-même. Certaines pièces (boulons, vis, etc.) sont déjà fixées à l'appareil.

**Message d'erreur:** Veillez à ce que tous les câbles soient fixés avec soin. Les pieds en aluminium de la console sont très sensibles et doivent rester droits. Si la console donne un message d'erreur après le montage de la machine, il se peut que les pieds en aluminium de la console soient pliés. Redressez les pieds en aluminium, cela peut faire disparaître le message d'erreur.

**Boulons à tête hexagonale:** Assurez-vous que la clé hexagonale est bien enfoncée dans le boulon avant d'appliquer la force. Cela empêchera la tête du boulon à douille de tourner.

- Retirez l'extrémité de la sangle de pied des lèvres de la pédale.
- Réglez le cale-pied dans la position souhaitée.
- Fixez l'extrémité de la sangle de pied aux languettes de la pédale.



## AJUSTEMENT

### Réglage de la selle (A)

Afin de s'entraîner efficacement, il est conseillé de régler la selle à la bonne hauteur. Lorsque vous pédalez, vos genoux doivent être légèrement pliés lorsque les pédales sont en position basse.

**Pour régler la selle en position verticale, suivez les étapes ci-dessous:**

- Desserrez le bouton de la tige de selle et tirez le bouton vers vous.
- Déplacez la tige de selle vers le haut ou le bas jusqu'à ce que la selle soit dans la position souhaitée et relâchez le bouton.
- Déplacez la tige du siège légèrement vers le haut ou vers le bas pour vous assurer que le bouton se trouve dans l'un des trous de réglage.
- Serrez le bouton de la tige de selle.

**Suivez les étapes ci-dessous pour régler la position horizontale de la selle:**

- Desserrez le bouton de la selle de quelques tours.
- Faites glisser la selle vers l'avant ou l'arrière jusqu'à ce qu'elle soit dans la position souhaitée.
- Serrez le bouton de la selle.

### Réglage du guidon (B)

**Pour régler l'angle du guidon, suivez les étapes ci-dessous:**

- Desserrez le bouton.
- Inclinez les poignées dans la position souhaitée.
- Serrez le bouton pour fixer les poignées.

### Réglage des sangles de pied (C)

**Pour régler les sangles de pied, suivez les étapes ci-dessous:**

## ENTRAÎNEMENT AVEC LA FRÉQUENCE CARDIAQUE

### Capteurs de main

Cet appareil de fitness VirtuFit est équipé de capteurs manuels permettant de mesurer la fréquence cardiaque. Les capteurs manuels sont fixés à la poignée et ne fonctionnent que si les deux capteurs sont maintenus pendant une longue période. Pour une performance optimale, il est important que les mains soient légèrement humides et exercent une pression constante sur les capteurs. Des mains trop sèches ou trop humides peuvent donner lieu à des lectures anormales.

## ENTRETIEN

*Une utilisation sûre et efficace ne peut être obtenue que si l'appareil est correctement installé et entretenu. Il est de votre responsabilité de veiller à ce que l'appareil soit entretenu régulièrement. Les pièces qui ont été utilisées et/ou endommagées doivent être remplacées avant toute nouvelle utilisation de l'appareil. L'appareil doit être utilisé et rangé uniquement à l'intérieur. Une exposition à long terme aux intempéries et aux changements de température/humidité peut avoir un impact sérieux sur les composants électriques et les pièces mobiles de l'appareil. Débranchez toujours le câble d'alimentation de l'appareil avant de le nettoyer ou de l'entretenir.*

### Entretien quotidien

- Nettoyez et éliminez la sueur et l'humidité après chaque utilisation.
- Vérifiez que l'appareil est exempt de poussière et de saleté.
- N'utilisez pas de produits de nettoyage agressifs et maintenez l'appareil à l'abri de l'humidité.

### Entretien semestriel

- Inspectez tous les boulons et écrous liés aux parties mobiles de l'unité. Serrez les boulons et les écrous si nécessaire et selon les besoins.
- Vérifiez la mobilité des pièces et composants mobiles de l'appareil. Utilisez le spray silicone si nécessaire et selon les besoins.

#### Nous recommandons ce qui suit:

- Nettoyez l'appareil après utilisation.
- Utilisez un chiffon sec pour nettoyer le panneau de commande et les zones autour de l'interrupteur marche/arrêt.
- Utilisez un chiffon doux et propre et un détergent pour éliminer les marques et les saletés tenaces sur l'appareil.
- Conservez l'appareil dans un endroit sûr et sec, à l'abri de la chaleur et de l'eau.

#### ATTENTION!

- **Toute réparation doit être effectuée par un technicien professionnel, sauf indication contraire du fournisseur ou du fabricant.**

#### Nettoyage

Un nettoyage général de l'appareil prolongera sa durée de vie. Gardez l'appareil propre en le dépoussiérant régulièrement. Un entretien régulier prolongera la durée de vie de votre appareil et évitera les blessures ! Pour de plus amples informations, veuillez consulter le site <https://www.virtufit.nl/service/faq/>

**ATTENTION!** Portez des chaussures propres pour réduire le risque de salir l'appareil. Au moins une fois par an, retirez le capot pour le dépoussiérer.

#### Batterie

##### BATTERIES AAA

L'écran utilise des piles AAA, qui sont remplaçables à l'arrière de l'écran. Les piles doivent être insérées correctement.

**Si l'écran est illisible ou si seules certaines parties de l'image fonctionnent, procédez comme suit:**

- Retirez les piles et attendez 15 secondes.
- Puis replacez les piles correctement.

##### Conseils sur l'utilisation de la batterie

- Retirez les piles de l'écran lorsqu'elles sont vides ou lorsque l'appareil ne sera pas utilisé pendant une longue période.
- Ne pas recharger, démonter ou jeter les piles au feu.

- Faites bien attention au + et au - lorsque vous insérez les piles. Lors du remplacement des piles, il est recommandé de remplacer toutes les piles, ne pas mélanger les anciennes et les nouvelles piles.
- Il est recommandé d'utiliser des piles alcalines, elles ont une durée de vie plus longue que les piles normales.
- Il est nécessaire de remplacer les piles lorsque l'écran perd de sa luminosité ou cesse de s'afficher.

#### Remplacement des piles

- Si l'affichage n'est pas précis, il est recommandé de remplacer les piles.
- Utilisez 2 piles AAA pour l'alimentation.

## DÉPANNAGE

**L'écran n'affiche aucune valeur:** Vérifiez que les câbles du capteur et de la console sont correctement fixés et non endommagés. Si cela ne résout pas le problème, pliez soigneusement le capteur.

**Le vélo d'appartement grince:** Vérifiez que tous les boulons et écrous sont fermement serrés.

**Bruit de tic-tac lors du pédalage:** Cela peut être causé par l'une des pédales. Démontez la (les) pédale(s) et montez-la (les) correctement sur l'appareil. Serrez fermement la ou les pédales. Si cela ne résout pas le problème, contactez le fournisseur.

**REMARQUE!** La pédale "R" (droite) doit être montée dans le sens des aiguilles d'une montre et la pédale "L" (gauche) doit être montée dans le sens inverse des aiguilles d'une montre.

**Les capteurs de main ne fonctionnent pas correctement:** Lavez vos mains, séchez-les bien et testez à nouveau les capteurs de main. Si cela ne résout pas le problème, vérifiez si les câbles du guidon ne sont pas endommagés et s'ils sont correctement connectés au connecteur. Si cela ne corrige toujours pas le problème, remplacez la poignée.

**La console ne fonctionne pas:** S'il n'y a pas de signal lors du pédalage, vérifiez que le câble est correctement connecté.

## CONSOLE (FIG. A)



- **SET** Définit les valeurs pour : "TEMPS" "DISTANCE" et "CALORIES".
- **CLEAR** Avec ce bouton, la valeur peut être remise à 0.
- **RESET** Appuyez et maintenez le bouton de réinitialisation pendant 3 secondes pour effacer le réglage.
- **MODE** Appuyez sur le bouton MODE pour sélectionner la fonction souhaitée.
- **ODOMETER** Compte automatiquement la distance totale de toutes les séances d'exercice 0.0 ~ 9999 KM.

## Fonctions

- **TIME** Appuyez sur "MODE" jusqu'à ce que "TIME" soit affiché. Le temps mesuré depuis le début de l'exercice s'affiche.
- **SPEED** Appuyez sur "MODE" jusqu'à ce que "SPEED" soit affiché. La vitesse actuelle pendant l'exercice est affichée.
- **DISTANCE** Appuyez sur "MODE" jusqu'à ce que "DISTANCE" soit affiché. La distance parcourue pendant l'exercice est affichée.
- **CALORIES** Appuyez sur "MODE" jusqu'à ce que "CALORIES" soit affiché. Le nombre de calories brûlées pendant l'exercice s'affiche.
- **ODOMETER** Appuyez sur "MODE" jusqu'à ce que "ODOMETER" soit affiché. La distance totale parcourue pendant l'exercice s'affiche.
- **PULSE** Appuyez sur "MODE" jusqu'à ce que "PULSE" soit affiché. Affichez la fréquence cardiaque. Pour mesurer la fréquence cardiaque, placez vos mains sur les deux surfaces de contact. Après 30 secondes, la fréquence cardiaque la plus précise s'affiche. Cette mesure ne peut servir de base à un traitement médical.

## PROGRAMMES

### Fixer des objectifs d'entraînement

**TIME:** Sélectionnez la fonction "TIME" en appuyant sur "MODE". Pour régler l'heure, appuyez sur "SET". Pour augmenter le temps cible, appuyez sur "SET". Lorsque l'heure est réglée, le décompte commence

automatiquement. - Appuyez brièvement sur "RESET" pour remettre l'heure à zéro. Appuyez sur "MODE" pour définir la cible optionnelle suivante.

**DISTANCE:** Sélectionnez la fonction "DISTANCE" en appuyant sur "MODE". Pour régler la distance, appuyez sur "SET". Appuyez sur "SET" pour augmenter la valeur cible. Lorsque la distance est réglée, le décompte commence automatiquement. - Appuyez sur "RESET" pour réinitialiser la distance. Appuyez sur "MODE" pour définir la cible optionnelle suivante.

**CALORIES:** Sélectionnez la fonction "CALORIES" en appuyant sur "MODE". Pour régler le nombre de calories, appuyez sur "SET". Pour augmenter la valeur cible, appuyez sur "SET". Lorsque les calories sont réglées, le décompte commence automatiquement. - Appuyez brièvement sur "RESET" pour réinitialiser la cible. Appuyez sur "MODE" pour définir la cible optionnelle suivante.

**REMARQUE!** Si vous appuyez sur "SET" pendant le réglage de la valeur cible, la valeur cible augmentera plus rapidement.

## DIRECTIVES DE FORMATION (FIG. B, 1-5)

Un programme d'entraînement réussi comprend un échauffement, l'entraînement proprement dit et un retour au calme. Effectuez le programme d'entraînement complet au moins deux, mais de préférence trois fois par semaine et gardez un jour de repos entre les séances d'entraînement. Après quelques mois, l'intensité de l'entraînement peut être augmentée, par exemple à quatre ou cinq fois par semaine.

### L'échauffement

L'objectif d'un échauffement est de préparer le corps à l'entraînement et de réduire le risque de blessure. Réchauffez votre corps pendant deux à cinq minutes avant de commencer un entraînement cardio ou musculaire. Faites des exercices qui augmentent le rythme cardiaque et échauffent les muscles qui travaillent. Exemples de ce type d'activités: course, jogging, jumping jacks, saut à la corde et course sur place.

### Étirements

Les étirements pendant que les muscles sont chauds sont très importants après un bon échauffement et un bon retour au calme. Il réduit les risques de blessures. Les exercices d'étirement doivent

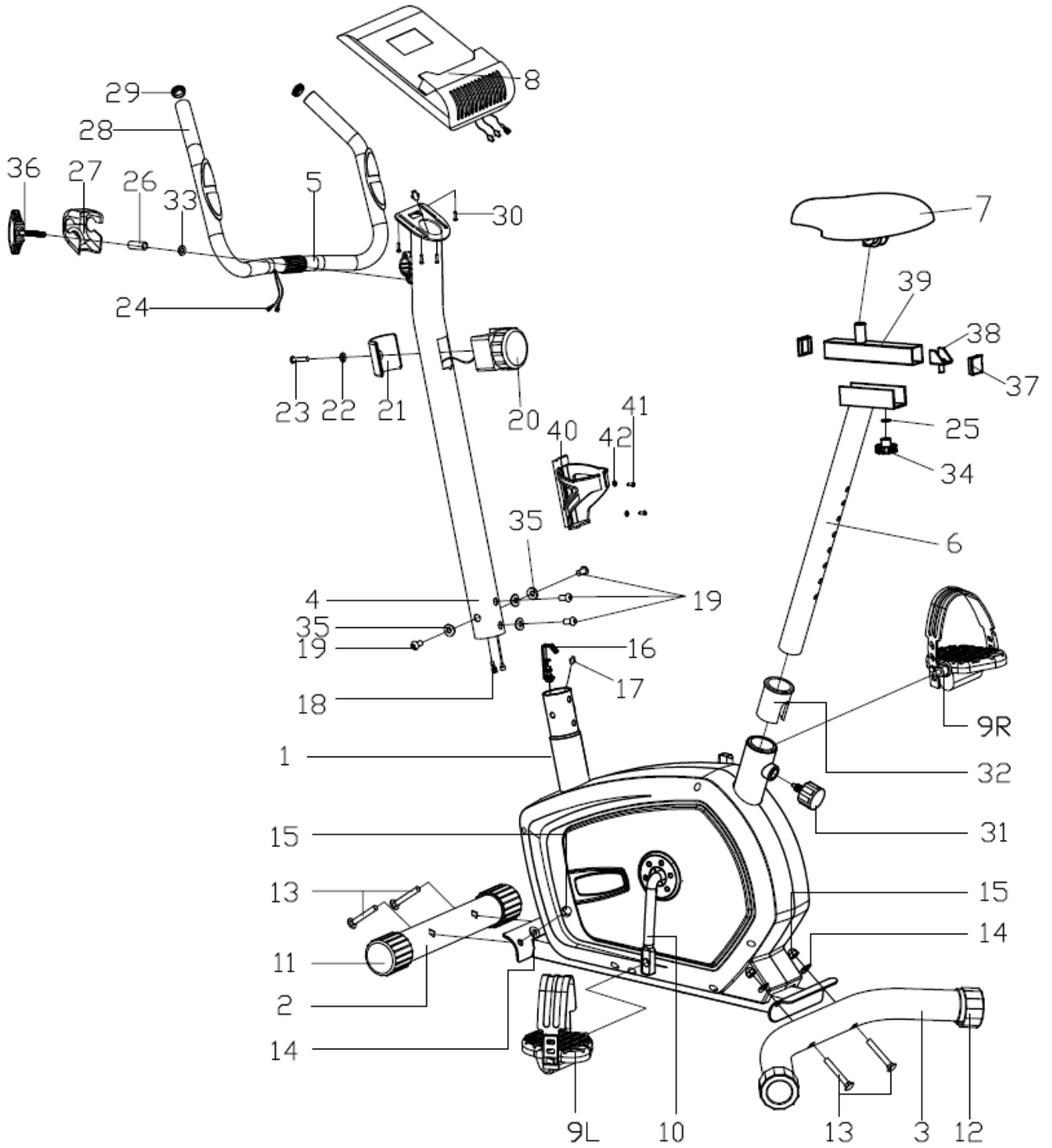
être maintenus pendant 15 à 30 secondes. Voici quelques exemples d'exercices d'étirement:

- Toe touch (Fig. B-1)
- Inner thigh stretch (Fig. B-2)
- Hamstring stretch (Fig. B-3)
- Achilles stretch (Fig. B-4)
- Side stretch (Fig. B-5)

## **Retour au calme**

---

Le but du refroidissement est de ramener le corps à sa position de repos (presque) normale à la fin de l'entraînement. Un bon retour au calme réduit lentement votre rythme cardiaque et favorise la récupération.



#	DESCRIPTION	QTY.
1	Main frame	1
2	Front stabilizer	1
3	Rear stabilizer	1
4	Handlebar post	1
5	Handlebar	1
6	Saddle post	1
7	Saddle	1
8	Computer	1
9L / R	Pedal	1 paar
10	Crank	1
11	Front stabilizer end cap	2
12	Rear stabilizer end cap	2
13	Carriage bolt M10x57	4
14	Arc washer D10xφ25x1.5xR28	4
15	Acorn nut M10	4
16	Tension cable	1
17	Sensor wire	1
18	Connective wire	1
19	Allen bolt M8x15	4
20	Tension controller	1
21	Tension controller rear cover	1
22	Flat washer D5	1
23	Phillips screw M5x40	1
24	Pulse sensor wire	2
25	Arc washer D10	1
26	Spacer	1
27	Handlebar Clamp	1
28	Foam grip	2
29	Handlebar Round End cap	2
30	Phillips screw	4
31	Pop-pin Knob	1
32	Plastic bushing	1
33	Flat washer D8	1
34	Knob Nut	1
35	Arc washer D10xφ25x1.5xR25	4
36	T-knob	1
37	Square End Cap	2
38	U-Shaped Slider	1

#	DESCRIPTION	QTY.
39	Horizontal saddle post	1
40	Bottle bracket	1
41	Phillips screw	2
42	Flat washer	1

# *virtufit*

## COMPANY INFORMATION

For an ongoing service request or to purchase parts, please visit; [service@virtufit.nl](mailto:service@virtufit.nl). Always state the service number (ITS number) with a question about the current application for a quick and efficient settlement. A service request must always be submitted via the service form. So the request not to request service via [info@virtufit.nl](mailto:info@virtufit.nl).

Do you have a problem with your VirtuFit fitness equipment and would you like to submit a service request? Then scan the QR code on the right and fill in our service form.



### **VIRTUFIT**

Twekkelerweg 263  
7553 LZ Hengelo  
The Netherlands  
[info@virtufit.nl](mailto:info@virtufit.nl)