

virtufit

WOOD LOOK ICE BATH

VF13078



ASSEMBLY
VIDEO



📍 @virtufit_fitness

▶️ VirtuFit

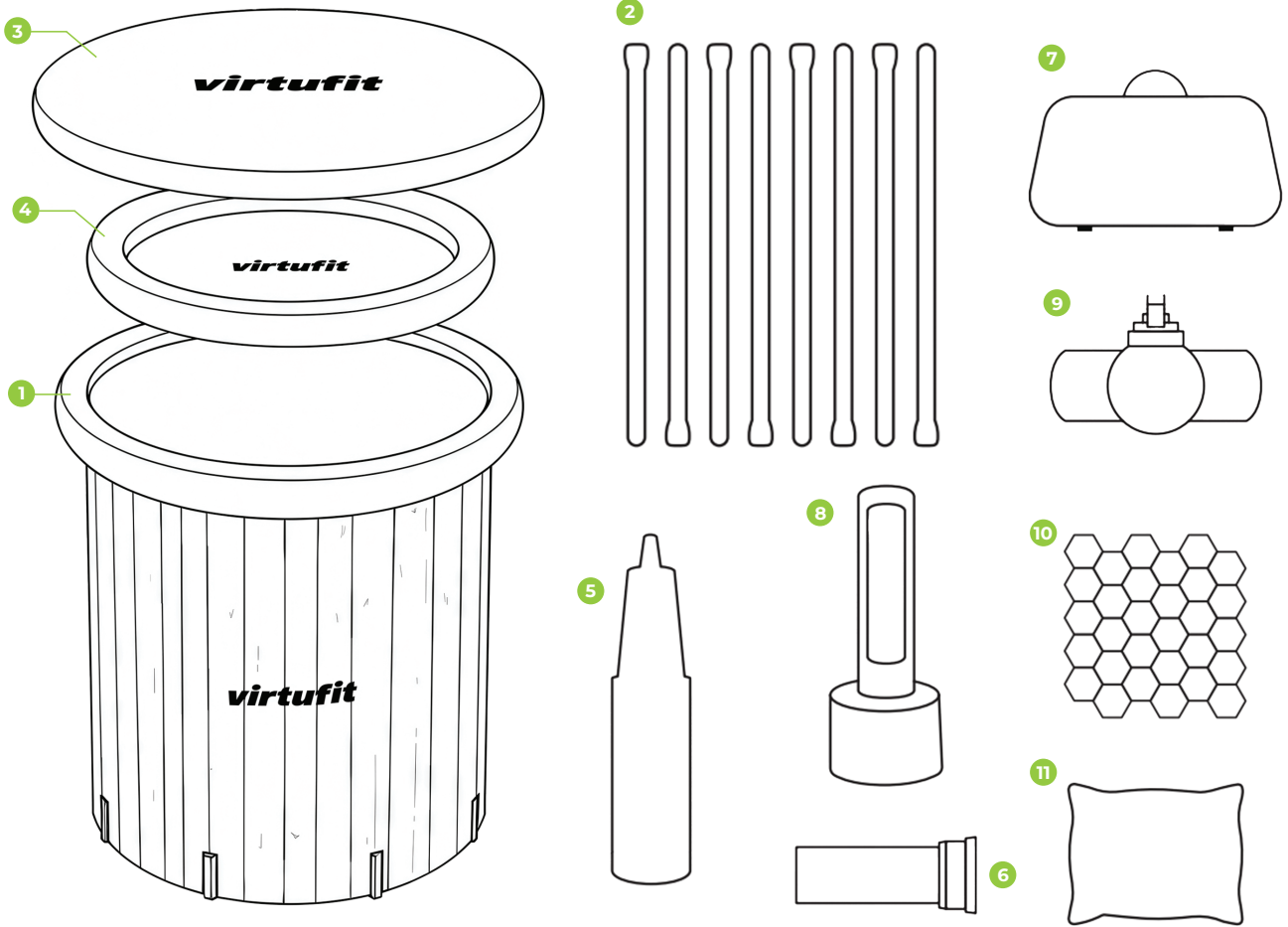
🌐 www.virtufit.com

USER MANUAL

TABLES OF LANGUAGES

English	08
Nederlands	10
Deutsch	12
Français	14
Polski	16
Czech	18
Română	20
Magyar	22
Italiano	24
Español	26

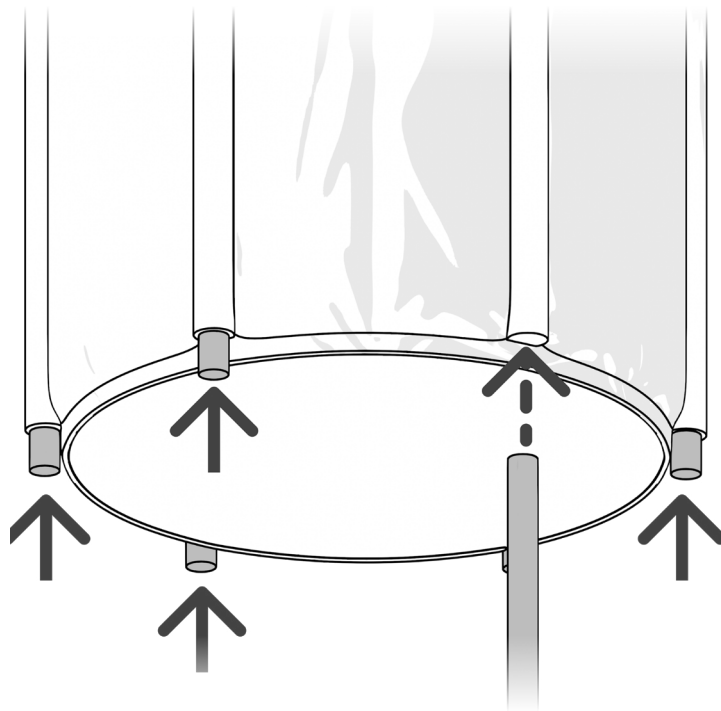
TOOLKIT



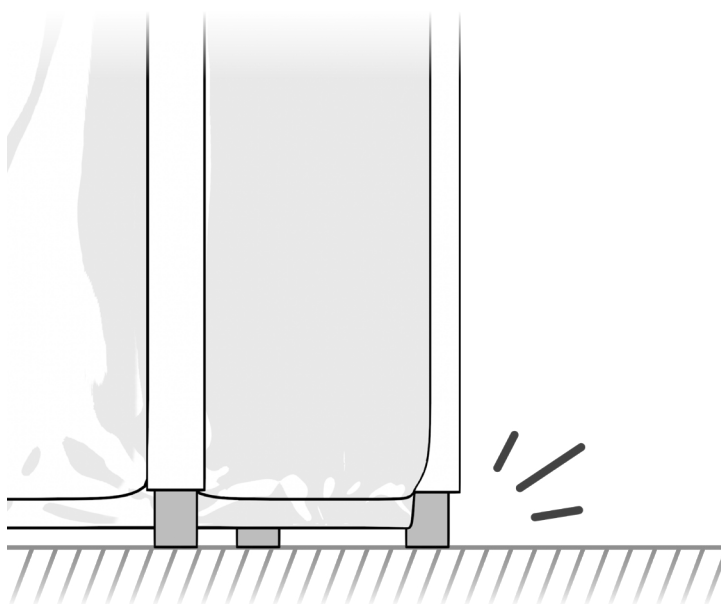
#	DESCRIPTION	QTY
1	Ice bath	1
2	Support legs	8
3	All weather cover	1
4	Thermal lid	1
5	Hand pump	1
6	Drain pipe	1

#	DESCRIPTION	QTY
7	Carry bag	1
8	Thermometer	1
9	Faucet	1
10	Ice cube trays	2
11	Cushion	1

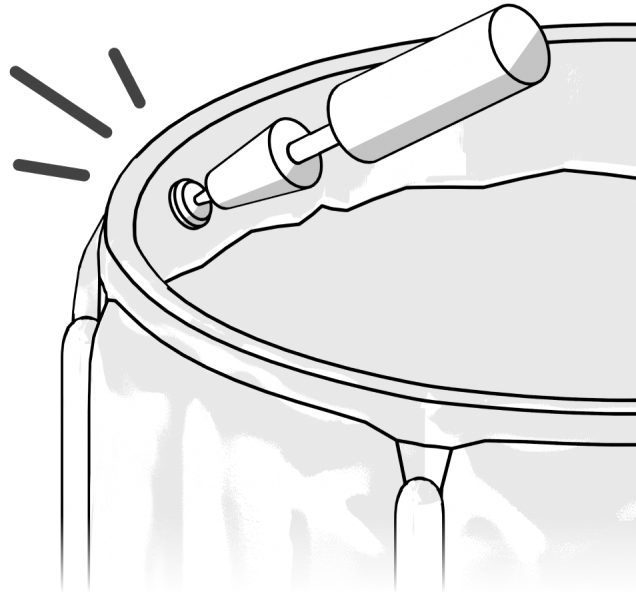
STEP 1



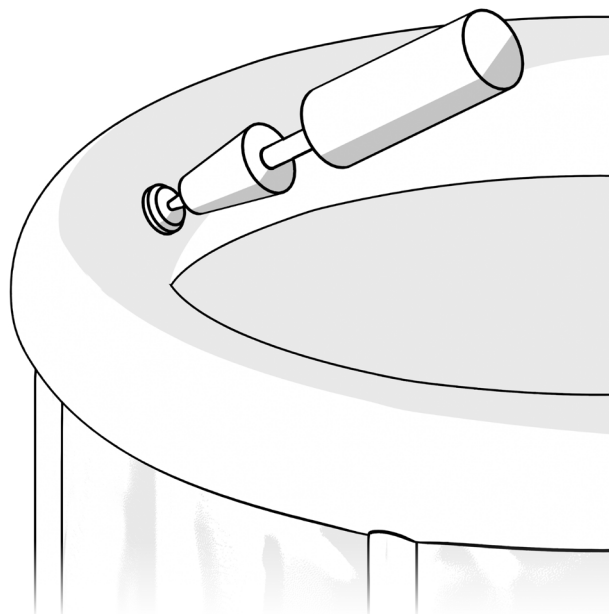
STEP 2



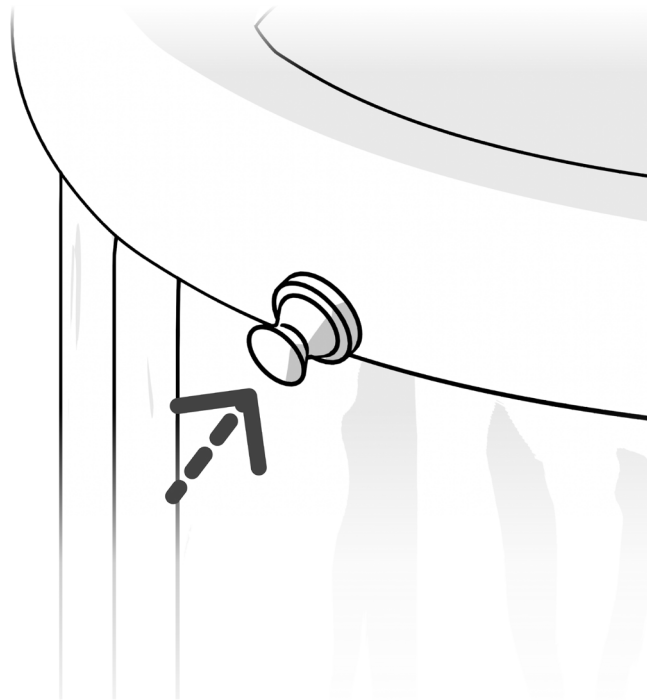
STEP 3



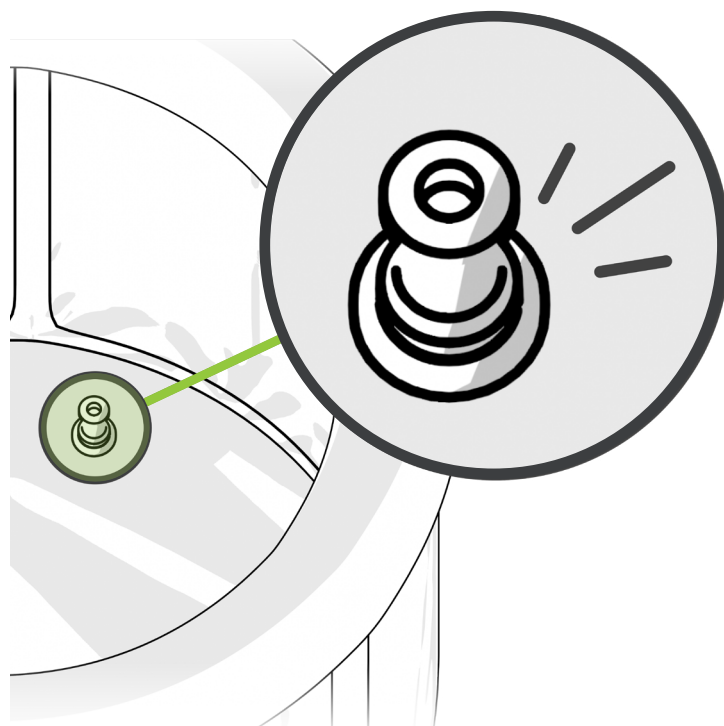
STEP 4



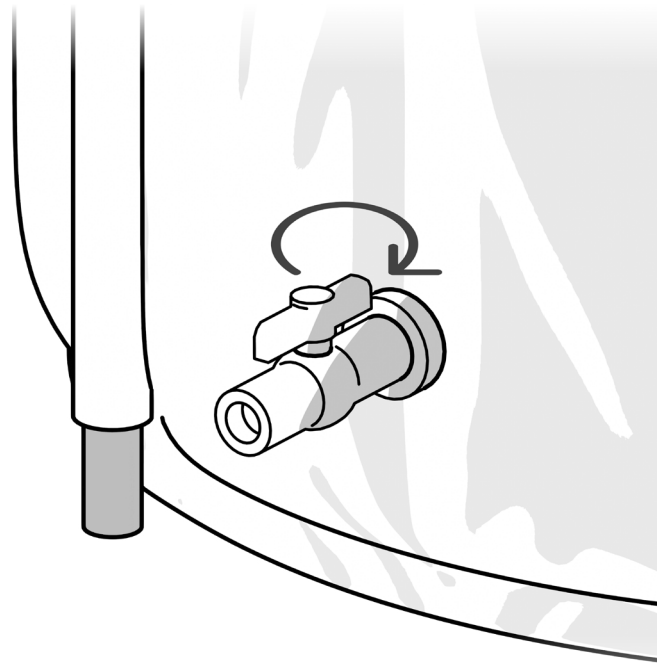
STEP 5



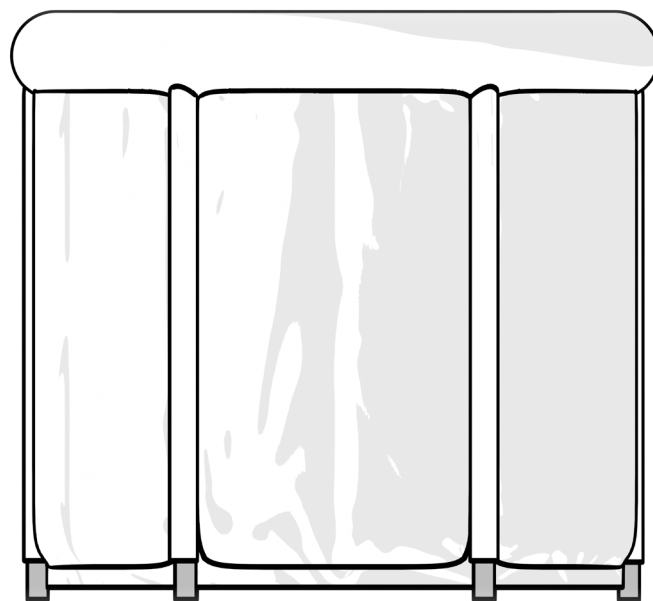
STEP 6



STEP 7



STEP 8



INDEX

Safety instructions	08
Outdoor Use and Storage	08
Assembly Instructions	08
Guarantee	08
Declaration of the Manufacturer	09

SAFETY INSTRUCTIONS

⚠ WARNING!

Always consult your doctor before using an ice bath if you have any health problems!

- Children and vulnerable adults must always be supervised when in the vicinity of a water filled ice bath, and should not enter due to risk of drowning
- Do not use if you are younger than 18 years of age without supervision of parent or guardian, pregnant, have a history of heart disease or high blood pressure, have diabetes complications such as neuropathy or retinal damage, a pacemaker, a history of frostbite, an open wound had recent surgery, epilepsy or any other health issues that can be at risk.
- Using an ice bath dramatically reduce your body's core temperature. Immersion in cold water constricts blood vessels and slows the flow of blood around the body, which, combined with health complications, can cause your blood pressure to rise and increase your risk of cardiac arrest or stroke.
- Despite the potential side effects and warnings, using an ice bath correctly actually has many health benefits! We will always recommend you begin by spending no more than few minutes in the ice bath, and slowly working your way up to the recommended time, never push your body beyond its limits.
- Use all included accessories.
- Read the manual before use.

OUTDOOR USE & STORAGE

Limit sun exposure

When using in strong sunlight, avoid prolonged outdoor use, or pair with a sun umbrella or canopy to block direct rays and reduce heat absorption by the black PVC material.

Mind peak-temperature hours

Don't leave the empty bath tub exposed during the hottest midday period. If you must use it then at this time, slightly reduce the air in the inflatable ring and reinflate once the ambient temperature drops.

Protect valves and seams

Keep the inflation valve and seams out of direct heat for extended periods to prevent material stress and deformation.

Clean and dry after use

Rinse the tub with clean water to remove dust, salt, or other residues, then allow it to wipe dry or air-dry completely before storage to prevent mold and material aging.

Store correctly

During transport or storage, avoid leaving the ring fully inflated in extreme temperatures. For long-term storage, fully deflate, clean, dry thoroughly, and keep in a cool, dry place.

ASSEMBLY INSTRUCTIONS (STEP 1-8)

Missing parts: If any parts are missing from the packaging, carefully check the polystyrene foam and the appliance itself. Some parts (bolts, screws, etc.) are already attached to the unit.

GUARANTEE

The warranty period for this product is 2 years from the date of purchase. The warranty is only valid when this item is used for normal recreational use and activities and does not cover items used for rental.

Warranty claims are excluded if the cause of the defect is due to:

- If an item or part is found to be defective by VirtuFit, the warranty covers the repair or replacement of the defective item or part only. VirtuFit is not responsible for any costs, losses or damages incurred as a result of the loss or use of this product.
- This warranty does not cover damage caused by misuse, abuse, neglect, normal wear and tear, damage caused by excessive heat exposure, damage caused by improper handling and storage.
- This item must not be modified and/or fitted with a motor.
- This item must not be used in excess of the maximum recommended weight for the user.
- This warranty is void if any unauthorized repair, alteration or modification has been made to any part of the Ice Bath.
- The warranty for repaired or replacement parts is valid from the date of original purchase.
- In case of improper use, negligence and/or lack of maintenance.
- Failure to maintain the item in accordance with the manufacturer's instructions.

DECLARATION OF THE MANUFACTURER

VirtuFit hereby declares that this product complies with the following standards and directives:

- EN ISO 20957 (EN17125:2018)

As a result, the product is CE-certified.

VirtuFit

Jan Tinbergenstraat 131
7559 SP Hengelo
The Netherlands

INDEX

Veiligheidswaarschuwingen	08
Buitengebruik en Opslag	08
Ontbrekende onderdelen	08
Garantie	08
Fabrikantverklaring	09

VEILIGHEIDSWAARSCHUWINGEN

⚠ WAARSCHUWING!

Raadpleeg altijd je arts voordat je een ijsbad gebruikt als je gezondheidsproblemen hebt!

- Kinderen en kwetsbare ouderen moeten altijd worden begeleid in de buurt van een met water gevuld ijsbad en mogen niet in het ijsbad stappen vanwege het risico op verdrinking.
- Wanneer je -jonger bent dan 18 jaar zonder toezicht van een ouder of voogd, zwanger bent, een geschiedenis van hartaandoeningen of hoge bloeddruk hebt, complicaties door diabetes zoals neuropathie of netvliesbeschadiging, een pacemaker, een geschiedenis van bevroering, een open wond, recente chirurgie, epilepsie hebt of andere gezondheidsproblemen die risico's met zich mee kunnen brengen.
- Het gebruik van een ijsbad verlaagt de lichaamstemperatuur aanzienlijk. Onderdompeling in koud water vernauwt de bloedvaten en vertraagt de bloedstroom door het lichaam, wat, in combinatie met gezondheidscomplicaties, je bloeddruk kan verhogen en het risico op een hartstilstand of beroerte kan vergroten.
- Ondanks de mogelijke bijwerkingen en waarschuwingen, biedt het juiste gebruik van een ijsbad daadwerkelijk veel gezondheidsvoordelen! We raden altijd aan om te beginnen met niet meer dan een paar minuten in het ijsbad en langzaam op te bouwen naar de aanbevolen tijd. Overschrijd nooit de grenzen van je lichaam.
- Gebruik alle meegeleverde accessoires.
- Lees de gebruiksaanwijzing voor gebruik.

BUITENGEBRUIK EN OPSLAG

Beperk blootstelling aan de zon

Vermijd langdurig gebruik buitenshuis in fel zonlicht of gebruik een parasol of zonnenscherm om directe zonnestralen te blokkeren en de warmteabsorptie door het zwarte PVC-materiaal te verminderen.

Let op de warmste uren

Laat het lege bad niet onbeschermd staan tijdens de heetste uren van de dag. Als u het bad op dat moment toch moet gebruiken, laat dan de lucht in de opblaasbare ring iets weglopen en blaas deze weer op zodra de omgevingstemperatuur daalt.

Bescherm ventielen en naden

Houd het opblaasventiel en de naden gedurende langere perioden uit de buurt van directe hitte om materiaalspanning en vervorming te voorkomen.

Reinig en droog na gebruik

Spoel het bad af met schoon water om stof, zout of andere resten te verwijderen. Laat het vervolgens volledig droogvegen of aan de lucht drogen voordat u het opbergt om schimmelvorming en veroudering van het materiaal te voorkomen.

Correct bewaren

Vermijd tijdens transport of opslag dat de ring volledig opgeblazen blijft bij extreme temperaturen. Voor langdurige opslag dient u de ring volledig leeg te laten lopen, schoon te maken, grondig te drogen en op een koele, droge plaats te bewaren.

ONTBREKENDE ONDERDELEN (STEP 1-8)

Ontbrekende onderdelen: Als er onderdelen ontbreken uit de verpakking controleer dan de verpakking en het item zorgvuldig. Sommige onderdelen zijn al aan het item bevestigd.

GARANTIE

De garantieperiode voor dit product is 2 jaar vanaf de aankoopdatum. De garantie is alleen geldig wanneer dit item wordt gebruikt voor normaal recreatief gebruik en activiteiten en dekt geen items die worden gebruikt voor verhuur.

Garantieclaims zijn uitgesloten als de oorzaak van het defect te wijten is aan:

- Als een item of onderdeel door VirtuFit als defect wordt bevonden, dekt de garantie alleen de reparatie of vervanging van het defecte item of onderdeel. VirtuFit is niet verantwoordelijk voor kosten, verliezen of schade als gevolg van verlies of gebruik van dit product.
- Deze garantie dekt geen schade veroorzaakt door verkeerd gebruik, misbruik, verwaarlozing, normale slijtage, schade door overmatige hitte, schade door onjuiste behandeling en opslag.
- Dit item mag niet worden aangepast en/of uitgerust met een motor.

- Dit item mag niet worden gebruikt boven het maximaal aanbevolen gewicht voor de gebruiker.
- Deze garantie vervalt als er ongeautoriseerde reparaties, wijzigingen of aanpassingen aan een deel van het ijsbad zijn uitgevoerd.
- De garantie voor gerepareerde of vervangende onderdelen is geldig vanaf de datum van de oorspronkelijke aankoop.
- In geval van verkeerd gebruik, verwaarlozing en/of gebrek aan onderhoud.
- Het niet naleven van de onderhoudsinstructies van de fabrikant.

FABRIKANTVERKLARING

VirtuFit verklaart hierbij dat dit product voldoet aan de volgende normen en richtlijnen:

- EN ISO 20957 (EN17125:2018)

Op basis hiervan is het product voorzien van een CE-markering.

VirtuFit

Jan Tinbergenstraat 131
7559 SP Hengelo
Nederland

INDEX

Sicherheitswarnungen	12
Außeneinsatz & Lagerung	12
Fehlende Teile	12
Garantie	12
Herstellereklärung	13

SICHERHEITSWARNUNGEN

⚠ ACHTUNG!

Bitte konsultiere immer deinen Arzt, bevor du ein Eisbad benutzt, wenn du gesundheitliche Probleme hast!

- Kinder und verletzte ältere Menschen sollten immer in der Nähe eines mit Wasser gefüllten Eisbad beaufsichtigt werden und dürfen aufgrund der Ertrinkungsgefahr nicht in das Eisbad eintreten.
- Wenn du jünger als 18 Jahre alt bist und keine Aufsicht durch einen Elternteil oder Vormund hast, schwanger bist, eine Vorgeschichte von Herzkrankheiten oder Bluthochdruck hast, Diabetes-Komplikationen wie Neuropathie oder Netzhautschäden, einen Herzschrittmacher, eine Vorgeschichte von Erfrierungen, eine offene Wunde, kürzliche Operationen, Epilepsie oder andere Gesundheitsprobleme hast, die Risiken mit sich bringen könnten.
- Die Verwendung eines Eisbad senkt die Körpertemperatur erheblich. Das Eintauchen in kaltes Wasser verengt die Blutgefäße und verlangsamt die Blutzirkulation im Körper, was in Kombination mit Gesundheitskomplikationen deinen Blutdruck erhöhen und das Risiko eines Herzstillstands oder Schlaganfalls steigern kann.
- Abgesehen von den möglichen Nebenwirkungen und Warnungen bietet die richtige Nutzung eines Eisbad tatsächlich viele gesundheitliche Vorteile! Wir empfehlen immer, mit nicht mehr als ein paar Minuten im Eisbad zu beginnen und die Zeit allmählich auf die empfohlene Dauer zu steigern. Überschreite niemals die Grenzen deines Körpers.
- Verwende alle mitgelieferten Zubehörteile.
- Bitte lies die Bedienungsanleitung vor der Verwendung.

AUSSENEINSATZ & LAGERUNG

Sonneneinstrahlung begrenzen

Bei Verwendung in starker Sonneneinstrahlung sollte eine längere Nutzung im Freien vermieden werden. Alternativ kann ein Sonnenschirm oder ein Baldachin verwendet werden, um direkte Sonneneinstrahlung abzuschirmen und die Wärmeaufnahme durch das schwarze PVC-Material zu reduzieren.

Beachten Sie die heißesten Stunden

Lassen Sie die leere Badewanne nicht während der Mittagshitze unbeaufsichtigt. Falls Sie sie unbedingt benutzen müssen, lassen Sie etwas Luft aus dem aufblasbaren Ring ab und pumpen Sie ihn wieder auf, sobald die Umgebungstemperatur gesunken ist.

Ventile und Nähte schützen

Ventile und Nähte sollten nicht über längere Zeiträume direkter Hitze ausgesetzt werden, um Materialbeanspruchung und Verformung zu vermeiden.

Nach Gebrauch reinigen und trocknen

Spülen Sie die Wanne mit klarem Wasser aus, um Staub, Salz oder andere Rückstände zu entfernen. Lassen Sie sie anschließend abwischen oder vollständig an der Luft trocknen, bevor Sie sie einlagern, um Schimmelbildung und Materialalterung zu vermeiden.

Richtige Lagerung

Vermeiden Sie es, den Ring während des Transports oder der Lagerung bei extremen Temperaturen vollständig aufgepumpt zu lassen. Für die Langzeitlagerung vollständig entleeren, reinigen, gründlich trocknen und an einem kühlen, trockenen Ort aufbewahren.

FEHLENDE TEILE (STEP 1-8)

Fehlende Teile: Sollten Teile in der Verpackung fehlen, überprüfen Sie bitte die Verpackung und den Artikel sorgfältig. Einige Teile sind bereits am Artikel angebracht.

GARANTIE

Die Garantiezeit für dieses Produkt beträgt 2 Jahre ab Kaufdatum. Die Garantie gilt nur, wenn dieser Artikel für normale Freizeit Zwecke und Aktivitäten verwendet wird und gilt nicht für Artikel, die zu Mietzwecken verwendet werden.

Gewährleistungsansprüche sind ausgeschlossen, wenn die Ursache des Mangels auf:

- Wenn VirtuFit feststellt, dass ein Artikel oder Teil defekt ist, deckt die Garantie nur die Reparatur oder den Ersatz des defekten Artikels oder Teils ab. VirtuFit ist nicht verantwortlich für Kosten, Verluste oder Schäden, die durch den Verlust oder die Verwendung dieses Produkts entstehen.
- Diese Garantie deckt keine Schäden ab, die durch Missbrauch, Missbrauch, Vernachlässigung, normale Abnutzung, Schäden durch übermäßige Hitze oder Schäden durch unsachgemäße Handhabung und Lagerung verursacht wurden.
- Dieser Artikel darf nicht verändert und/oder mit einem Motor

ausgestattet werden.

- Dieser Artikel sollte nicht über dem für den Benutzer empfohlenen Höchstgewicht verwendet werden.
- Diese Garantie erlischt, wenn an irgendeinem Teil des Eisbades unbefugte Reparaturen, Änderungen oder Modifikationen vorgenommen wurden
- Die Garantie für reparierte oder ausgetauschte Teile gilt ab dem ursprünglichen Kaufdatum.
- Bei Missbrauch, Vernachlässigung und/oder mangelnder Wartung.
- Nichtbeachtung der Wartungsanweisungen des Herstellers.

HERSTELLERKLÄRUNG

VirtuFit erklärt hiermit, dass dieses Produkt den folgenden Normen und Richtlinien entspricht:

- EN ISO 20957 (EN17125:2018)

Auf dieser Grundlage wird das Produkt mit einer CE-Kennzeichnung versehen.

VirtuFit

Jan Tinbergenstraat 131
7559 SP Hengelo
Niederland

INDEX

Avertissements de sécurité	14
Extérieur & stockage	14
Pièces manquantes	14
Garantie	14
Déclaration du fabricant	15

AVERTISSEMENTS DE SÉCURITÉ

⚠ DANGER!

Veillez toujours consulter votre médecin avant d'utiliser un bain de glace, si vous avez des problèmes de santé!

- Les enfants et les personnes âgées vulnérables doivent toujours être à proximité d'une personne ayant de l'eau. Le bain de glace rempli doit être surveillé et ne doit pas être utilisé en raison du risque de noyade entrez dans le bain de glace.
- Si vous avez moins de 18 ans et que vous n'avez aucune surveillance parentale ou tutrice, si vous êtes enceinte, un avez des antécédents de maladie cardiaque ou d'hypertension artérielle, complications du diabète telles que neuropathie ou lésions rétinienne, un stimulateur cardiaque, des antécédents d'engelures, un plaie ouverte, intervention chirurgicale récente, épilepsie ou autres avez des problèmes de santé qui pourraient présenter des risques.
- L'utilisation d'un bain de glace abaisse considérablement la température corporelle. L'immersion dans l'eau froide resserre les vaisseaux sanguins et ralentit la circulation sanguine dans le corps, ce qui, en combinaison avec Les complications de santé augmentent votre tension artérielle et le risque un arrêt cardiaque ou un accident vasculaire cérébral peut augmenter.
- Mis à part les effets secondaires possibles et les avertissements Une bonne utilisation d'un bain de glace offre en réalité de nombreux bienfaits pour la santé! Nous recommandons toujours de n'en utiliser pas plus d'un Commencez dans le bain de glace pendant quelques minutes et augmentez progressivement la durée pour augmenter la durée recommandée. Ne dépassez jamais les limites de votre corps.
- Utilisez tous les accessoires inclus.
- Veuillez lire le manuel d'instructions avant utilisation.

EXTÉRIEUR & STOCKAGE

Limitez l'exposition au soleil

En cas de forte luminosité, évitez une utilisation prolongée en extérieur ou utilisez un parasol ou un auvent pour bloquer les rayons directs et réduire l'absorption de chaleur par le matériau PVC noir.

Attention aux heures de forte chaleur

ne laissez pas la baignoire vide exposée à la chaleur pendant les heures les plus chaudes de la journée. Si vous devez l'utiliser à ce moment-là, dégonflez légèrement le boudin gonflable et regonflez-le une fois la température ambiante redescendue.

Protéger les valves et les coutures

Gardez la valve de gonflage et les coutures à l'abri de la chaleur directe pendant des périodes prolongées afin d'éviter les contraintes et les déformations du matériau.

Nettoyer et sécher après utilisation

Rincer la baignoire à l'eau claire pour enlever la poussière, le sel ou autres résidus, puis la laisser sécher à l'air libre ou l'essuyer avant de la ranger afin d'éviter la formation de moisissures et le vieillissement du matériau.

Rangement correct

Pendant le transport ou le stockage, évitez de laisser la bouée complètement gonflée par températures extrêmes. Pour un stockage de longue durée, dégonflez-la complètement, nettoyez-la, séchez-la soigneusement et conservez-la dans un endroit frais et sec.

PIÈCES MANQUANTES (STEP 1-8)

Pièces manquantes: S'il manque des pièces dans l'emballage, vérifiez Veuillez vérifier attentivement l'emballage et l'article. Certaines parties sont déjà joint à l'article

GARANTIE

La période de garantie de ce produit est de 2 ans à compter de la date d'achat. La garantie ne s'applique que si cet article est destiné à un usage normal est utilisé et ne s'applique pas à des fins et à des activités récréatives Articles utilisés à des fins de location.

Les droits à la garantie sont exclus si le cause du défaut:

- Si VirtuFit détermine qu'un article ou une pièce est défectueux, La garantie couvre uniquement la réparation ou le remplacement du article ou pièce défectueux. VirtuFit n'est pas responsable pour tous les coûts, pertes ou dommages résultant de la perte ou l'utilisation de ce produit.
- Cette garantie ne couvre pas les dommages causés par une mauvaise utilisation, Abus, négligence, usure normale, dommages en raison d'une chaleur excessive ou de dommages causés par une mauvaise utilisation manutention et stockage.
- Cet article ne peut pas être modifié et/ou équipé d'un moteur être équipé.

- Cet article ne doit pas être destiné à l'utilisateur le poids maximum recommandé doit être utilisé.
- Cette garantie est nulle si une partie du bain de glace réparations, altérations ou modifications non autorisées ont été faites
- La garantie pour les pièces réparées ou remplacées est en vigueur à compter du date d'achat originale.
- En cas de mauvaise utilisation, de négligence et/ou de manque d'entretien.
- Non-respect des instructions d'entretien du fabricant.

DÉCLARATION DU FABRICANT

VirtuFit déclare par la présente que ce produit est conforme aux exigences suivantes normes et lignes directrices :

- EN ISO 20957 (EN17125:2018)

De ce fait, le produit est muni du marquage CE.

VirtuFit

Jan Tinbergenstraat 131
7559 SP Hengelo
Nederland

INDEKS

Instrukcje bezpieczeństwa	16
Na użytkowanie i przechowywanie	16
Instrukcja montażu	16
Gwarancja	16
Deklaracja producenta	17

INSTRUKCJE BEZPIECZEŃSTWA

⚠ OSTRZEŻENIE!

Zawsze skonsultuj się z lekarzem przed korzystaniem z kąpeli lodowej, jeśli masz jakiegokolwiek problemy zdrowotne!

- Dzieci oraz osoby wymagające szczególnej opieki muszą być zawsze nadzorowane w pobliżu wanny wypełnionej wodą z lodem i nie powinny z niej korzystać ze względu na ryzyko utonięcia.
- Nie używaj produktu, jeśli masz mniej niż 18 lat bez nadzoru rodzica lub opiekuna, jesteś w ciąży, masz historię chorób serca lub wysokiego ciśnienia krwi, cukrzycę z powikłaniami takimi jak neuropatia lub uszkodzenie siatkówki, posiadasz rozrusznik serca, masz historię odmrożeń, niedawno przeszedłeś operację serca, cierpisz na epilepsję lub inne problemy zdrowotne mogące stanowić ryzyko.
- Korzystanie z kąpeli lodowej znacznie obniża temperaturę ciała. Zanurzenie w zimnej wodzie powoduje zwężenie naczyń krwionośnych i spowolnienie przepływu krwi w organizmie, co w połączeniu z problemami zdrowotnymi może powodować wzrost ciśnienia krwi oraz zwiększać ryzyko zatrzymania akcji serca lub udaru.
- Pomimo potencjalnych skutków ubocznych i ostrzeżeń, prawidłowe korzystanie z kąpeli lodowej ma wiele korzyści zdrowotnych. Zalecamy rozpocząć od kilku minut w kąpeli lodowej i stopniowo zwiększać czas. Zawsze słuchaj swojego ciała i nigdy nie przekraczaj swoich granic.
- Używaj wszystkich dołączonych akcesoriów.
- Przeczytaj instrukcję przed użyciem.

NA ZEWNĄTRZ I PRZECHOWYWANIE

Ogranicz ekspozycję na słońce

Podczas używania w silnym słońcu unikaj długotrwałego użytkowania na zewnątrz lub użyj parasola przeciwsłonecznego albo zadaszenia, aby zablokować bezpośrednie promienie i zmniejszyć nagrzewanie czarnego materiału PVC.

Uważaj na godziny najwyższej temperatury

Nie pozostawiaj pustej wanny wystawionej na działanie słońca w najgorętszych godzinach południowych. Jeśli musisz jej używać w tym czasie, lekko zmniejsz ilość powietrza w nadmuchiwanym pierścieniu i ponownie napompuj, gdy temperatura otoczenia spadnie.

Chroń zawory i szwy

Utrzymuj zawór powietrza i szwy z dala od bezpośredniego źródła ciepła przez dłuższy czas, aby zapobiec naprężeniom materiału i jego odkształceniu.

Czyść i osusz po użyciu

Oplucz wannę czystą wodą, aby usunąć kurz, sól lub inne zanieczyszczenia, a następnie wytrzyj ją lub pozostaw do całkowitego wyschnięcia przed przechowywaniem, aby zapobiec powstawaniu pleśni i starzeniu się materiału.

Prawidłowe przechowywanie

Podczas transportu lub przechowywania unikaj pozostawiania pierścienia całkowicie napompowanego w ekstremalnych temperaturach. W przypadku dłuższego przechowywania całkowicie spuść powietrze, wyczyść, dokładnie osusz i przechowuj w chłodnym, suchym miejscu.

INSTRUKCJA MONTAŻU (KROKI 1-8)

Brakujące części: Jeśli w opakowaniu brakuje jakichkolwiek części, dokładnie sprawdź piankę polistyrenową oraz samo urządzenie. Niektóre elementy (śruby, wkręty itp.) mogą być już zamocowane w urządzeniu.

GWARANCJA

Okres gwarancji dla tego produktu wynosi 2 lata od daty zakupu. Gwarancja obowiązuje wyłącznie, jeśli produkt jest używany do normalnego użytku rekreacyjnego i nie obejmuje produktów używanych do wynajmu.

Roszczenia gwarancyjne nie będą uznane, jeśli wada wynika z:

- Jeśli przedmiot lub jego część okaże się wadliwa według VirtuFit, gwarancja obejmuje naprawę lub wymianę wadliwego produktu lub jego części. VirtuFit nie ponosi odpowiedzialności za koszty, straty ani szkody powstałe w wyniku utraty lub użytkowania produktu.
- Gwarancja nie obejmuje uszkodzeń spowodowanych niewłaściwym użytkowaniem, nadużyciem, zaniedbaniem, normalnym zużyciem, nadmierną ekspozycją na słońce ani uszkodzeń wynikających z niewłaściwej obsługi i

przechowywania.

- Produkt nie może być modyfikowany ani przerabiany.
- Produkt nie może być używany z obciążeniem przekraczającym maksymalną zalecaną wagę użytkownika.
- Gwarancja traci ważność w przypadku nieautoryzowanej naprawy, zmiany lub modyfikacji jakiegokolwiek części wanny lodowej.
- Gwarancja na naprawione lub wymienione części obowiązuje od daty pierwotnego zakupu.
- W przypadku niewłaściwego użytkowania, zaniedbania lub braku konserwacji.
- W przypadku nieutrzymywania produktu zgodnie z instrukcjami producenta.

DEKLARACJA PRODUCENTA

VirtuFit niniejszym oświadcza, że produkt spełnia następujące normy i dyrektywy:

- EN ISO 20957 (EN17125:2018)

W rezultacie produkt posiada oznaczenie CE.

VirtuFit

Jan Tinbergenstraat 131
7559 SP Hengelo
Nederland

OBSAH

Bezpečnostní pokyny	18
Venkovní použití a skladování	18
Pokyny k montáži	18
Záruka	18
Prohlášení výrobce	19

BEZPEČNOSTNÍ POKYNY

⚠ VAROVÁNÍ!

Před použitím ledové koupele se vždy poradte se svým lékařem, pokud máte jakékoli zdravotní problémy!

- Děti a zranitelné osoby musí být vždy pod dohledem v blízkosti ledové koupele naplněné vodou a neměly by do ní vstupovat kvůli riziku utonutí.
- Nepoužívejte, pokud je vám méně než 18 let bez dohledu rodiče nebo zákonného zástupce, jste těhotná, máte v anamnéze srdeční onemocnění nebo vysoký krevní tlak, cukrovku s komplikacemi, jako je neuropatie nebo poškození sítnice, máte kardiostimulátor, prodělali jste omrzliny, nedávno jste podstoupili operaci srdce, trpíte epilepsií nebo máte jiné zdravotní potíže, které mohou představovat riziko.
- Použití ledové koupele výrazně snižuje tělesnou teplotu. Ponoření do studené vody způsobuje zúžení cév a zpomalení průtoku krve v těle, což v kombinaci se zdravotními komplikacemi může způsobit zvýšení krevního tlaku a zvýšit riziko srdeční zástavy nebo mrtvice.
- Navzdory možným vedlejším účinkům a varováním může správné používání ledové koupele přinášet mnoho zdravotních výhod. Doporučujeme začít s pobytem v ledové koupeli pouze několik minut a postupně dobu prodlužovat. Vždy naslouchejte svému tělu a nikdy nepřekračujte své limity.
- Používejte veškeré dodané příslušenství.
- Před použitím si přečtěte návod.

VENKOVNÍ POUŽITÍ A SKLADOVÁNÍ

Omezte vystavení slunečnímu záření

Při používání na přímém slunci se vyhněte dlouhodobému venkovnímu používání nebo použijte slunečník či přístřešek, aby se zablokovalo přímé sluneční záření a snížilo zahřívání černého PVC materiálu.

Dávejte pozor na nejteplejší hodiny dne

Nenechávejte prázdnou vanu vystavenou slunci během nejteplejších poledních hodin. Pokud ji musíte v této době používat, mírně snižte

množství vzduchu v nafukovacím prstenci a znovu jej nafoukněte, jakmile teplota okolí klesne.

Chraňte ventily a švy

Udržujte nafukovací ventil a švy mimo přímé zdroje tepla po delší dobu, aby nedošlo k namáhání materiálu a jeho deformaci.

Po použití vyčistěte a osušte

Opláchněte vanu čistou vodou, abyste odstranili prach, sůl nebo jiné nečistoty, poté ji otřete nebo nechte zcela uschnout před uložením, aby se zabránilo vzniku plísní a stárnutí materiálu.

Správné skladování

Při přepravě nebo skladování nenechávejte prstenek plně nafouknutý při extrémních teplotách. Pro dlouhodobé skladování jej zcela vyfoukněte, vyčistěte, důkladně osušte a uložte na chladném a suchém místě.

POKYNY K MONTÁŽI (KROKY 1-8)

Chybějící části: Pokud v balení chybí některé části, pečlivě zkontrolujte polystyrenovou výplň a samotný výrobek. Některé díly (šrouby apod.) mohou být již připevněny k zařízení.

ZÁRUKA

Záruční doba pro tento výrobek je 2 roky od data nákupu. Záruka je platná pouze při běžném rekreačním používání a nevztahuje se na výrobky používané k pronájmu.

Záruční nároky se nevztahují na případy, kdy je závada způsobena:

- Pokud je podle společnosti VirtuFit výrobek nebo jeho část vadná, záruka pokrývá opravu nebo výměnu vadného výrobku nebo jeho části. Společnost VirtuFit nenes odpovědnost za náklady, ztráty nebo škody vzniklé v důsledku ztráty nebo používání tohoto výrobku.
- Záruka se nevztahuje na poškození způsobené nesprávným použitím, zneužitím, nedbalostí, běžným opotřebením, nadměrným vystavením slunci ani na poškození způsobené nesprávnou manipulací nebo skladováním.
- Tento výrobek nesmí být upravován ani modifikován.
- Výrobek nesmí být používán s hmotností přesahující maximální doporučenou hmotnost uživatele.
- Záruka je neplatná v případě neautorizované opravy, změny nebo úpravy jakékoli části ledové vany.
- Záruka na opravené nebo vyměněné části platí od data původního nákupu.
- V případě nesprávného použití, nedbalosti nebo nedostatečné údržby.
- Při nedodržení pokynů výrobce pro údržbu a používání výrobku.

PROHLÁŠENÍ VÝROBCE

Společnost VirtuFit tímto prohlašuje, že tento výrobek splňuje následující normy a směrnice:

- EN ISO 20957 (EN17125:2018)

Výrobek je proto certifikován označením CE.

VirtuFit

Jan Tinbergenstraat 131
7559 SP Hengelo
Nederland

CUPRINS

Instrucțiuni de siguranță	20
Utilizare exterior și depozitare	20
Instrucțiuni de asamblare	20
Garanție	20
Declarația producătorului	21

INSTRUCȚIUNI DE SIGURANȚĂ

⚠️ AVERTISMENT!

Consultați întotdeauna medicul înainte de a utiliza baia cu gheață dacă aveți orice problemă de sănătate!

- Copiii și persoanele vulnerabile trebuie supravegheate în permanență în apropierea băii cu gheață umplute cu apă și nu ar trebui să intre în aceasta din cauza riscului de înec.
- Nu utilizați produsul dacă aveți sub 18 ani fără supravegherea unui părinte sau tutore, sunteți însărcinată, aveți antecedente de boli cardiace sau hipertensiune arterială, diabet cu complicații precum neuropatie sau afectarea retinei, aveți stimulator cardiac, ați avut degerături, ați suferit recent o intervenție chirurgicală la inimă, suferiți de epilepsie sau aveți alte afecțiuni care pot reprezenta un risc.
- Utilizarea băii cu gheață reduce semnificativ temperatura corpului. Imersia în apă rece provoacă constricția vaselor de sânge și încetinirea circulației sângelui în corp, ceea ce, combinat cu anumite afecțiuni medicale, poate duce la creșterea tensiunii arteriale și la un risc crescut de stop cardiac sau accident vascular cerebral.
- În ciuda posibilelor efecte secundare și avertismente, utilizarea corectă a băii cu gheață poate avea numeroase beneficii pentru sănătate. Se recomandă să începeți cu doar câteva minute și să creșteți treptat durata. Ascultați întotdeauna semnalele corpului și nu vă depășiți limitele.
- Utilizați toate accesoriile furnizate.
- Citiți manualul înainte de utilizare.

UTILIZARE ÎN EXTERIOR ȘI DEPOZITARE

Limitați expunerea la soare

Atunci când utilizați produsul în soare puternic, evitați utilizarea îndelungată în aer liber sau folosiți o umbrelă sau un adăpost pentru a bloca razele directe și pentru a reduce încălzirea materialului PVC negru.

Fiți atenți la orele cele mai călduroase ale zilei

Nu lăsați cada goală expusă la soare în cele mai fierbinți ore ale prânzului. Dacă trebuie să o utilizați în acest interval, reduceți ușor cantitatea de aer din inelul gonflabil și umflați-l din nou când temperatura ambientală scade.

Protejați valvele și cusăturile

Păstrați valva de aer și cusăturile departe de surse directe de căldură pentru perioade lungi de timp pentru a preveni tensionarea materialului și deformarea acestuia.

Curățați și uscați după utilizare

Clătiți cada cu apă curată pentru a îndepărta praful, sarea sau alte impurități, apoi ștergeți-o sau lăsați-o să se usuce complet înainte de depozitare pentru a preveni formarea mușgaiului și deteriorarea materialului.

Depozitare corectă

În timpul transportului sau depozitării, evitați să lăsați inelul complet umflat la temperaturi extreme. Pentru depozitare pe termen lung, dezumflați complet produsul, curățați-l, uscați-l bine și depozitați-l într-un loc răcoros și uscat.

INSTRUCȚIUNI DE ASAMBLARE (PAȘII 1-8)

Piese lipsă: Dacă lipsesc piese din ambalaj, verificați cu atenție spuma de polistiren și produsul în sine. Unele componente (șuruburi etc.) pot fi deja fixate pe produs.

GARANȚIE

Perioada de garanție pentru acest produs este de 2 ani de la data achiziției. Garanția este valabilă doar pentru utilizare recreațională normală și nu acoperă produsele utilizate pentru închiriere.

Revendicările de garanție nu vor fi acceptate dacă defectul este cauzat de:

- Dacă produsul sau o parte a acestuia este considerată defectă de către VirtuFit, garanția acoperă repararea sau înlocuirea produsului sau a piesei defecte. VirtuFit nu este responsabilă pentru costuri, pierderi sau daune rezultate din pierderea sau utilizarea produsului.
- Garanția nu acoperă daunele cauzate de utilizare necorespunzătoare, abuz, neglijență, uzură normală, expunere excesivă la soare sau manipulare și depozitare incorectă.
- Produsul nu poate fi modificat sau alterat.
- Produsul nu trebuie utilizat cu o greutate care depășește greutatea maximă recomandată a utilizatorului.

- Garanția devine nulă în cazul reparațiilor, modificărilor sau intervențiilor neautorizate asupra oricărei părți a băii cu gheață.
- Garanția pentru piesele reparate sau înlocuite este valabilă de la data achiziției inițiale.
- În caz de utilizare necorespunzătoare, neglijență sau lipsă de întreținere.
- În cazul în care produsul nu este întreținut conform instrucțiunilor producătorului.

DECLARAȚIA PRODUCĂTORULUI

VirtuFit declară prin prezenta că produsul respectă următoarele standarde și directive:

- EN ISO 20957 (EN17125:2018)

Prin urmare, produsul este certificat CE.

VirtuFit

Jan Tinbergenstraat 131
7559 SP Hengelo
Nederland

TARTALOMJEGYZÉK

Biztonsági utasítások	22
Kültéri használat és tárolás	22
Összeszerelési útmutató	22
Garancia	22
Gyártói nyilatkozat	23

BIZTONSÁGI UTASÍTÁSOK

▲ FIGYELMEZTETÉS!

Ha bármilyen egészségügyi problémája van, a jeges fürdő használata előtt mindig konzultáljon orvosával!

- Gyermekeket és kiszolgáltatót személyeket mindig felügyelet alatt kell tartani a vízzel töltött jeges fürdő közelében, és a fulladás veszélye miatt nem szabad használniuk.
- Ne használja a terméket, ha 18 év alatti (szülő vagy gondviselő felügyelete nélkül), terhes, szívbetegsége vagy magas vérnyomása van, cukorbetegségben szenved szövődeményekkel (például neuropátia vagy retina károsodás), pacemakere van, korábban fagyási sérülést szenvedett, nemrég szívűtéten esett át, epilepsziában szenved, vagy más olyan egészségügyi problémája van, amely kockázatot jelenthet.
- A jegesfürdő használata jelentősen csökkenti a testhőmérsékletet. A hideg vízbe merülés az erek összehúzódását és a vérkeringés lassulását okozza a szervezetben, ami bizonyos egészségügyi állapotokkal együtt a vérnyomás emelkedéséhez és a szívleállás vagy a stroke kockázatának növekedéséhez vezethet.
- A lehetséges mellékhatások és figyelmeztetések ellenére a jeges fürdő helyes használata számos egészségügyi előnnyel járhat. Javasoljuk, hogy először csak néhány percig használja, majd fokozatosan növelje az időtartamot. Mindig figyeljen a teste jelzéseire, és soha ne lépje túl a saját határait.
- Használja az összes mellékelt tartozékot.
- Használat előtt olvassa el a használati útmutatót.

KÜLTÉRI HASZNÁLAT ÉS TÁROLÁS

Korlátozza a napfénynek való kitétséget

Erős napsütésben történő használat esetén kerülje a hosszú ideig tartó kültéri használatot, vagy használjon napernyőt vagy árnyékolót, hogy megakadályozza a közvetlen napsugárzást és csökkentse a fekete PVC anyag felmelegedését.

Figyeljen a legmelegebb órákra

Ne hagyja az üres kádat a tűző napon a legmelegebb déli órákban. Ha ebben az időszakban kell használnia, kissé csökkentse a levegő mennyiségét a felfújható gyűrűben, majd fújja fel újra, amikor a környezeti hőmérséklet csökken.

Védje a szelepeket és a varratokat

A levegőszelepet és a varratokat hosszabb ideig tartsa távol közvetlen hőforrásoktól, hogy megelőzze az anyag feszülését és deformációját.

Használat után tisztítsa meg és szárítsa meg

Öblítse le a kádat tiszta vízzel, hogy eltávolítsa a port, sót vagy egyéb szennyeződések, majd törölje szárazra vagy hagyja teljesen megszáradni tárolás előtt, hogy megelőzze a penész kialakulását és az anyag károsodását.

Megfelelő tárolás

Szállítás vagy tárolás során ne hagyja a gyűrűt teljesen felfújott állapotban szélsőséges hőmérsékleten. Hosszabb idejű tárolás esetén teljesen eressze le, tisztítsa meg, alaposan szárítsa meg, majd hűvös, száraz helyen tárolja.

ÖSSZESZERELÉSI ÚTMUTATÓ (1-8. LÉPÉS)

Hiányzó alkatrészek: Ha alkatrészek hiányoznak a csomagból, gondosan ellenőrizze a polisztirol csomagolóanyagot és magát a terméket. Egyes alkatrészek (csavarok stb.) már rögzítve lehetnek a terméken.

GARANCIA

A termékre 2 év garancia érvényes a vásárlás dátumától számítva. A garancia csak normál rekreációs használat esetén érvényes, és nem vonatkozik bérbeadás céljából használt termékekre.

Garanciális igény nem érvényesíthető, ha a hiba az alábbi okokból következik be:

- Ha a VirtuFit megállapítja, hogy a termék vagy annak egy része hibás, a garancia a hibás termék vagy alkatrész javítását vagy cseréjét fedezi. A VirtuFit nem vállal felelősséget a termék elvesztéséből vagy használatából eredő költségekért, veszteségekért vagy károkért.
- A garancia nem terjed ki a nem megfelelő használatból, visszaélésből, gondatlanságból, normál elhasználódásból, túlzott napsugárzásból vagy nem megfelelő kezelésből és tárolásból eredő károkra.
- A termék nem módosítható vagy átalakítható.
- A terméket nem szabad a maximálisan ajánlott felhasználói súlyt

meghaladó terheléssel használni.

- A garancia érvényét veszti, ha a jeges fürdő bármely részét jogosulatlanul javítják vagy módosítják.
- A javított vagy kicserélt alkatrészekre vonatkozó garancia az eredeti vásárlás dátumától érvényes.
- Nem megfelelő használat, gondatlanság vagy karbantartás hiánya esetén.
- Ha a terméket nem a gyártó utasításainak megfelelően tartják karban.

GYÁRTÓI NYILATKOZAT

A VirtuFit ezennel kijelenti, hogy a termék megfelel az alábbi szabványoknak és irányelveknek:

- EN ISO 20957 (EN17125:2018)

Ezért a termék CE jelöléssel rendelkezik.

VirtuFit

Jan Tinbergenstraat 131
7559 SP Hengelo
Nederland

INDICE

Istruzioni di sicurezza	24
Uso e conservazione all'aperto	24
Istruzioni di montaggio	24
Garanzia	24
Dichiarazione del produttore	25

ISTRUZIONI DI SICUREZZA

⚠ AVVERTENZA!

Consultare sempre il proprio medico prima di utilizzare il bagno di ghiaccio se si hanno problemi di salute!

- I bambini e le persone vulnerabili devono essere sempre sorvegliati vicino alla vasca riempita con acqua e ghiaccio e non dovrebbero entrarvi a causa del rischio di annegamento.
- Non utilizzare il prodotto se si ha meno di 18 anni senza la supervisione di un genitore o tutore, se si è in gravidanza, se si hanno precedenti di malattie cardiache o ipertensione, diabete con complicazioni come neuropatia o danni alla retina, se si possiede un pacemaker, se si è sofferto di congelamento, se si è stati recentemente sottoposti a un intervento chirurgico al cuore, se si soffre di epilessia o di altre condizioni mediche che potrebbero rappresentare un rischio.
- L'uso del bagno di ghiaccio riduce significativamente la temperatura corporea. L'immersione in acqua fredda provoca la costrizione dei vasi sanguigni e rallenta il flusso sanguigno nel corpo, il che, in combinazione con alcune condizioni mediche, può causare un aumento della pressione sanguigna e aumentare il rischio di arresto cardiaco o ictus.
- Nonostante i possibili effetti collaterali e le avvertenze, l'uso corretto del bagno di ghiaccio può offrire molti benefici per la salute. Si consiglia di iniziare con pochi minuti e aumentare gradualmente la durata. Ascoltare sempre il proprio corpo e non superare mai i propri limiti.
- Utilizzare tutti gli accessori forniti.
- Leggere il manuale prima dell'uso.

USO E CONSERVAZIONE ALL'APERTO

Limitare l'esposizione al sole

Quando si utilizza il prodotto sotto il sole intenso, evitare un uso prolungato all'aperto oppure utilizzare un ombrellone o una copertura per bloccare la luce solare diretta e ridurre il riscaldamento del materiale PVC nero.

Prestare attenzione alle ore più calde della giornata

Non lasciare la vasca vuota esposta al sole nelle ore più calde del mezzogiorno. Se è necessario utilizzarla in questo periodo, ridurre leggermente la quantità d'aria nell'anello gonfiabile e gonfiarlo nuovamente quando la temperatura ambiente diminuisce.

Proteggere le valvole e le cuciture

Tenere la valvola dell'aria e le cuciture lontano da fonti dirette di calore per lunghi periodi per evitare tensioni del materiale e deformazioni.

Pulire e asciugare dopo l'uso

Sciacquare la vasca con acqua pulita per rimuovere polvere, sale o altre impurità, quindi asciugarla con un panno oppure lasciarla asciugare completamente prima di riporla per evitare la formazione di muffa e il deterioramento del materiale.

Conservazione corretta

Durante il trasporto o lo stoccaggio, evitare di lasciare l'anello completamente gonfiato a temperature estreme. Per una conservazione a lungo termine, sgonfiare completamente il prodotto, pulirlo, asciugarlo accuratamente e conservarlo in un luogo fresco e asciutto.

ISTRUZIONI DI MONTAGGIO (PASSI 1-8)

Parti mancanti: Se mancano alcune parti nella confezione, controllare attentamente l'imballaggio in polistirolo e il prodotto stesso. Alcune parti (viti, ecc.) potrebbero essere già fissate al prodotto.

GARANZIA

Il periodo di garanzia per questo prodotto è di 2 anni dalla data di acquisto. La garanzia è valida solo per un uso ricreativo normale e non copre prodotti utilizzati per il noleggino.

Le richieste di garanzia non saranno accettate se il difetto è causato da:

- Se il prodotto o una sua parte risulta difettoso secondo VirtuFit, la garanzia copre la riparazione o la sostituzione del prodotto o della parte difettosa. VirtuFit non è responsabile per costi, perdita o danni derivanti dalla perdita o dall'uso del prodotto.
- La garanzia non copre danni causati da uso improprio, abuso, negligenza, normale usura, eccessiva esposizione al sole o danni derivanti da manipolazione o conservazione non corrette.
- Il prodotto non può essere modificato o alterato.
- Il prodotto non deve essere utilizzato con un peso superiore al peso massimo raccomandato dell'utente.
- La garanzia decade in caso di riparazione, modifica o alterazione non autorizzata di qualsiasi parte della vasca di ghiaccio.
- La garanzia per le parti riparate o sostituite è valida dalla data di

acquisto originale.

- In caso di uso improprio, negligenza o mancata manutenzione.
- Se il prodotto non viene mantenuto secondo le istruzioni del produttore.

DICHIARAZIONE DEL PRODUTTORE

VirtuFit dichiara che il prodotto è conforme ai seguenti standard e direttive:

- EN ISO 20957 (EN17125:2018)

Pertanto il prodotto è certificato con marchio CE.

VirtuFit

Jan Tinbergenstraat 131
7559 SP Hengelo
Nederland

ÍNDICE

Instrucciones de seguridad	26
Exteriores y almacenamiento	26
Instrucciones de montaje	26
Garantía	26
Declaración del fabricante	27

INSTRUCCIONES DE SEGURIDAD

⚠ ¡ADVERTENCIA!

Consulte siempre a su médico antes de utilizar el baño de hielo si tiene algún problema de salud.!

- Los niños y las personas vulnerables deben estar siempre supervisados cerca de la bañera llena de agua con hielo y no deben entrar en ella debido al riesgo de ahogamiento.
- No utilice el producto si es menor de 18 años sin la supervisión de un padre o tutor, si está embarazada, si tiene antecedentes de enfermedades cardíacas o hipertensión, diabetes con complicaciones como neuropatía o daño en la retina, si tiene un marcapasos, si ha sufrido congelación, si ha sido sometido recientemente a una cirugía cardíaca, si padece epilepsia o cualquier otra condición médica que pueda representar un riesgo.
- El uso del baño de hielo reduce significativamente la temperatura corporal. La inmersión en agua fría provoca la contracción de los vasos sanguíneos y ralentiza el flujo sanguíneo en el cuerpo, lo que, combinado con ciertas condiciones médicas, puede causar un aumento de la presión arterial y aumentar el riesgo de paro cardíaco o accidente cerebrovascular.
- A pesar de los posibles efectos secundarios y advertencias, el uso adecuado del baño de hielo puede aportar numerosos beneficios para la salud. Se recomienda comenzar con solo unos minutos y aumentar gradualmente la duración. Escuche siempre a su cuerpo y nunca supere sus propios límites.
- Utilice todos los accesorios incluidos.
- Lea el manual antes de usar el producto.

EXTERIORES Y ALMACENAMIENTO

Limitar la exposición al sol

Cuando utilice el producto bajo un sol intenso, evite el uso prolongado en exteriores o utilice una sombrilla o cubierta para bloquear la luz solar directa y reducir el calentamiento del material de PVC negro.

Preste atención a las horas más calurosas del día

No deje la bañera vacía expuesta al sol durante las horas más calurosas del mediodía. Si necesita utilizarla durante ese tiempo, reduzca ligeramente la cantidad de aire en el anillo inflable y vuelva a inflarlo cuando la temperatura ambiente disminuya.

Proteja las válvulas y las costuras

Mantenga la válvula de aire y las costuras alejadas de fuentes directas de calor durante largos períodos para evitar tensiones en el material y deformaciones.

Limpia y secar después de su uso

Enjuague la bañera con agua limpia para eliminar polvo, sal u otras impurezas, luego séquela con un paño o déjela secar completamente antes de guardarla para evitar la formación de moho y el deterioro del material.

Almacenamiento adecuado

Durante el transporte o almacenamiento, evite dejar el anillo completamente inflado en temperaturas extremas. Para un almacenamiento prolongado, desinfe completamente el producto, límpielo, séquelo bien y guárdelo en un lugar fresco y seco.

INSTRUCCIONES DE MONTAJE (PASOS 1-8)

Piezas faltantes: Si faltan piezas en el paquete, revise cuidadosamente el embalaje de poliestireno y el propio producto. Algunas piezas (tornillos, etc.) pueden estar ya fijadas al producto.

GARANTÍA

El período de garantía para este producto es de 2 años a partir de la fecha de compra. La garantía solo es válida para uso recreativo normal y no cubre productos utilizados para alquiler

Las reclamaciones de garantía no serán aceptadas si el defecto es causado por:

- Si el producto o alguna de sus partes resulta defectuoso según VirtuFit, la garantía cubre la reparación o sustitución del producto o de la pieza defectuosa. VirtuFit no se hace responsable de los costos, pérdidas o daños derivados de la pérdida o el uso del producto.
- La garantía no cubre daños causados por uso indebido, abuso, negligencia, desgaste normal, exposición excesiva al sol o daños derivados de una manipulación o almacenamiento incorrectos.
- El producto no puede ser modificado ni alterado.
- El producto no debe utilizarse con un peso superior al peso máximo recomendado del usuario.

- La garantía quedará anulada en caso de reparación, modificación o alteración no autorizada de cualquier parte de la bañera de hielo.
- La garantía de las piezas reparadas o reemplazadas es válida desde la fecha de compra original.
- En caso de uso indebido, negligencia o falta de mantenimiento.
- Si el producto no se mantiene de acuerdo con las instrucciones del fabricante.

DECLARACIÓN DEL FABRICANTE

VirtuFit declara que este producto cumple con las siguientes normas y directivas:

- EN ISO 20957 (EN17125:2018)

Por lo tanto, el producto cuenta con la certificación CE.

VirtuFit

Jan Tinbergenstraat 131
7559 SP Hengelo
Nederland

virtufit

VIRTUFIT
Jan Tinbergenstraat 131
7559 SP Hengelo
The Netherlands
info@virtufit.com

VIRTUFIT SERVICE

Do you have a problem with your VirtuFit fitness equipment and would you like to submit a service request? Then scan the QR code on the right and fill in our service form.

