

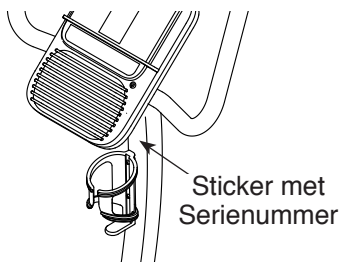
# PRO-FORM<sup>®</sup>

## 210 CSX

Modelnr. PFEVEX72916.0

Serienr. \_\_\_\_\_

Schrijf het serienummer hierboven voor verdere raadpleging.



### KLANTENDIENST

Neem contact op met de Klantendienst (zie informatie hieronder) of neem contact op met de winkel waar u dit product gekocht heeft wanneer u nog vragen heeft of wanneer er onderdelen ontbreken of beschadigd zijn.

**4021 529 7186**

Maandag–Vrijdag 08:00–20:00 GMT; Zaterdag 09:00–13:00 GMT

**Website:**

[www.iconsupport.eu](http://www.iconsupport.eu)

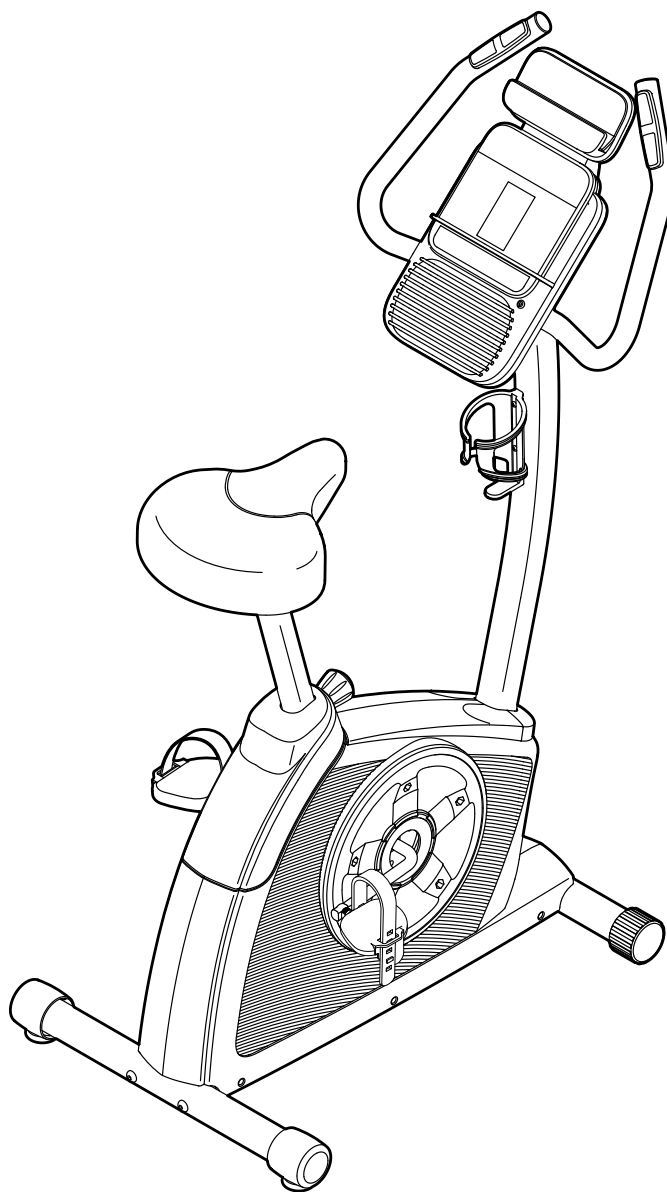
**Email:**

[csuk@iconeurope.com](mailto:csuk@iconeurope.com)

### **▲ OPGELET**

Lees voor gebruik van dit apparaat alle instructies en voorzorgsmaatregelen in deze handleiding. Bewaar deze handleiding voor verdere raadpleging.

## GEBRUIKERSHANDLEIDING



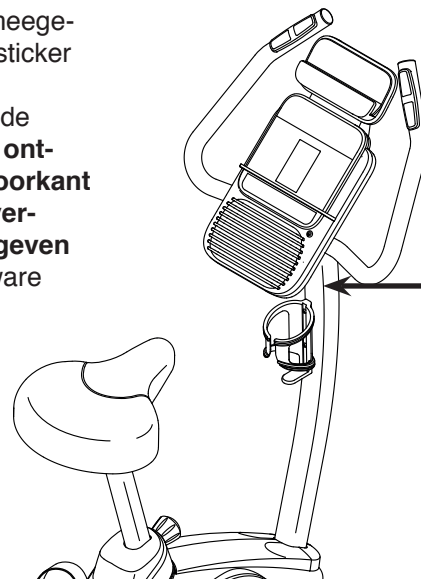
[www.iconeurope.com](http://www.iconeurope.com)

# INHOUD

DE STICKER MET WAARSCHUWING . . . . .	2
BELANGRIJKE VOORZORGSMAATREGELEN . . . . .	3
VOORDAT U BEGINT . . . . .	4
ONDERDEEL IDENTIFICATIESHEMA . . . . .	5
MONTAGE . . . . .	6
HOE DE TRAININGFIETS TE GEBRUIKEN . . . . .	12
ONDERHOUD EN OPLOSSEN VAN PROBLEMEN . . . . .	22
RICHTLIJNEN VOOR HET OEFENEN . . . . .	24
LIJST MET ONDERDELEN . . . . .	26
GEDETAILLEERDE TEKENING . . . . .	27
HET BESTELLEN VAN ONDERDELEN . . . . .	Achterzijde
RECYCLING INFORMATIE . . . . .	Achterzijde


## DE STICKER MET WAARSCHUWING

De hier afgebeelde waarschuwingssticker wordt meegeleverd bij dit product. Bevestig de waarschuwingssticker bovenop de Engelse waarschuwing op de aangegeven locatie. Deze tekening toont de locatie van de waarschuwingssticker. **Bel, wanneer een sticker ontbreekt of niet leesbaar is, het nummer op de voorkant van deze handleiding en vraag om een gratis vervangende sticker. Plak de sticker op de aangegeven plaats.** Let op: De sticker wordt mogelijk niet op ware grootte weergegeven.



**WAARSCHUWING**

- Verkeerd gebruik van dit apparaat kan tot ernstig persoonlijk letsel leiden.
- Lees deze gebruikershandleiding door en volg alle waarschuwingen en gebruiksinstructies op voor U dit apparaat gaat gebruiken.
- Laat kinderen niet rond of op dit apparaat spelen.
- Het gewicht van de gebruiker kan niet meer dan 130 kg zijn.
- Niet voor therapeutisch gebruik.
- Dit product dient altijd te worden gebruikt op een vlakke ondergrond.
- Vervang de sticker wanneer deze beschadigd, onleesbaar of verwijderd is.



PROFORM is een geregistreerd handelsmerk van ICON Health & Fitness, Inc. IFIT is een geregistreerd handelsmerk van ICON Health & Fitness, Inc. App Store is een handelsmerk van Apple Inc., geregistreerd in de VS en andere landen. Android en Google Play zijn handelsmerken van Google Inc. Het woordmerk BLUETOOTH® en de logo's zijn geregistreerde handelsmerken van Bluetooth SIG, Inc. en in licentie worden gebruikt. IOS is een handelsmerk of een geregistreerd handelsmerk van Cisco in de VS en andere landen en wordt onder licentie gebruikt.

# BELANGRIJKE VOORZORGSMATREGELEN

**⚠ WAARSCHUWING:** Lees, om het risico tot ernstig letsel te verminderen, alle belangrijke voorzorgsmaatregelen en instructies in deze handleiding en alle waarschuwingen op uw trainingsfiets voordat u deze gebruikt. ICON is niet verantwoordelijk voor persoonlijk letsel of schade door het gebruik van dit product.

1. Het is de verantwoordelijkheid van de eigenaar om zich ervan te vergewissen dat alle gebruikers van de trainingsfiets voldoende op de hoogte zijn van alle voorzorgsmaatregelen.
2. Raadpleeg uw huisarts voordat u met dit of enig ander oefenprogramma begint. Dit is vooral belangrijk voor personen boven de 35 jaar, of personen met bestaande gezondheidsproblemen.
3. De trainingsfiets is niet bedoeld om gebruikt te worden door personen met verminderde lichamelijke, zintuiglijke of verstandelijke vermogens of met een gebrek aan ervaring en kennis, tenzij er toezicht is of tenzij zij instructie hebben ontvangen over het gebruik van de trainingsfiets door iemand die voor hun veiligheid verantwoordelijk is.
4. Gebruik de trainingsfiets alleen zoals in deze handleiding beschreven.
5. Deze trainingsfiets is alleen voor huiselijk gebruik bedoeld. Gebruik de trainingsfiets niet commercieel, voor verhuur of institutionele situatie.
6. Gebruik de trainingsfiets uitsluitend binnenshuis en uit de buurt van vocht en stof. Plaats de trainingsfiets niet in een garage, op een overdekt terras of bij water.
7. Plaats de trainingsfiets op een vlakke ondergrond met minstens 0,6 m vrije ruimte rondom de fiets. Leg een matje onder de trainingsfiets om uw vloer of vloerbedekking niet te beschadigen.
8. Controleer steeds bij gebruik alle onderdelen van de trainingsfiets en draai ze goed vast. Vervang versleten onderdelen meteen.
9. Houd te allen tijde kinderen jonger dan 13 en huisdieren bij de trainingsfiets vandaan.
10. Draag geschikte kleding wanneer u de trainingsfiets gebruikt. Draag nooit losse kleding die in de fiets bekneld kan raken. Draag altijd sportschoenen voor voetbescherming.
11. De trainingsfiets kan alleen gebruikt worden door mensen die niet zwaarder zijn dan 130 kg.
12. Wees voorzichtig bij het monteren en demonteren van de trainingsfiets.
13. De hartslagmonitor is geen medisch instrument. Verschillende factoren, waaronder bewegingen van de gebruiker, kunnen de nauwkeurigheid van de hartslagmetingen beïnvloeden. De hartslagmonitor dient slechts om de hartslag globaal te meten, als hulpmiddel bij het oefenen.
14. Houd tijdens het gebruik van de trainingsfiets uw rug recht. Krom uw rug niet.
15. Met de trainingsfiets kan men niet freewheelen; de pedalen blijven ronddraaien totdat het vliegwiel stopt. Verlaag uw fietssnelheid op een gecontroleerde manier.
16. Te veel oefeningen doen kan leiden tot ernstig letsel of de dood. Als u pijn voelt, kortademig of duizelig wordt tijdens het oefenen, dient u onmiddellijk te stoppen en af te koelen.

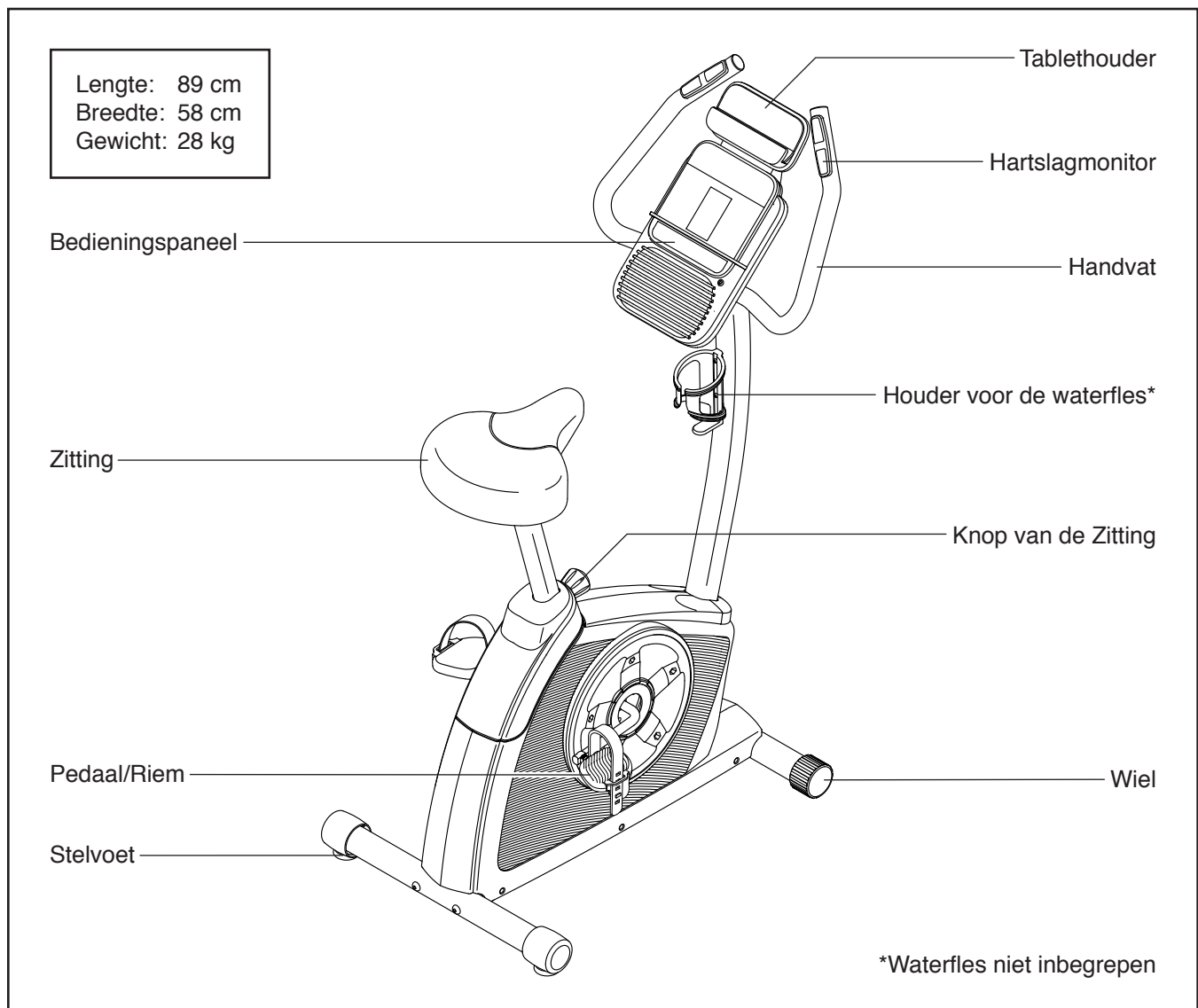
# VOORDAT U BEGINT

Dank u dat u heeft gekozen voor de nieuwe PROFORM® 210 CSX-trainingsfiets. Fietsen is een effectieve oefening voor het verbeteren van hart en vaten, het opbouwen van uithoudingsvermogen en het vormgeven aan het gehele lichaam. De 210 CSX trainingsfiets heeft een indrukwekkend aantal mogelijkheden die ontwikkeld zijn om uw oefeningen thuis effectiever en leuker te maken.

**Lees voor uw eigen welzijn deze handleiding zorgvuldig door voordat u de trainingsfiets gebruikt.**

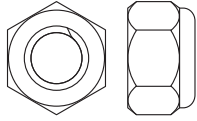
Raadpleeg de kapt van deze handleiding mocht u nog vragen hebben nadat u de handleiding hebt doorgelezen. Voordat u met ons contact opneemt, schrijf het productnummer en serienummer even op. De plaats waar u de sticker van het modelnummer en het serienummer kunt vinden wordt op de kapt van de handleiding aangegeven.

Voordat u verder leest, bekijk eerst aandachtig de tekening hieronder en de verschillende onderdelen.

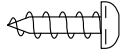


# ONDERDEEL IDENTIFICATIESHEMA

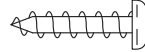
Raadpleeg de tekeningen hieronder om de kleine onderdelen voor de montage te herkennen. Het nummer tussen haakjes onder elke tekening is het nummer van het onderdeel van de LIJST MET ONDERDELEN achterin deze handleiding. Het getal tussen de haakjes is de hoeveelheid die nodig is voor de montage. **Let op: Als een onderdeel zich niet in de hardwareset bevindt, controleert u of deze al vooraf is gemonteerd. Er zijn mogelijk extra metalen onderdelen meegeleverd.**



M8 Borgmoer  
(51)–4



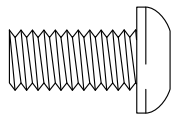
M4 x 12mm  
Schroef (57)–2



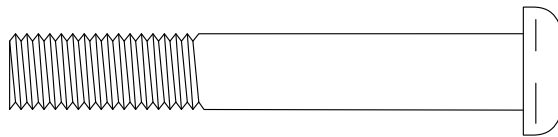
M4 x 16mm  
Schroef (52)–4



#8 x 15mm  
Schroef (13)–4



M8 x 18mm  
Schroef (42)–8

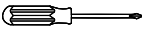


M10 x 68mm  
Schroef (44)–4

# MONTAGE

- De montage moet door twee personen uitgevoerd worden.
- Plaats alle onderdelen op een open plek en verwijder het verpakkingsmateriaal. Gooi het verpakkingsmateriaal niet weg tot u volledig klaar bent met de montage.
- De linkeronderdelen staan aangegeven met “L” of “Left” en de rechteronderdelen staan aangegeven met “R” of “Right”.
- Zie bladzijde 5 om kleine onderdelen te kunnen herkennen.

Naast het meegeleverde gereedschap heeft u het volgende gereedschap nodig:

een kruiskopschroevendraaier 

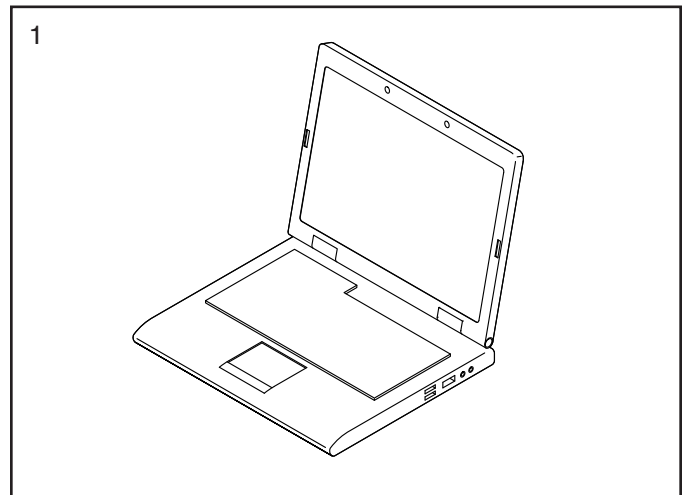
een instelbare sleutel 

Montage is makkelijker met een set sleutels. Gebruik geen elektrisch gereedschap om schade aan onderdelen te voorkomen.

## 1. Ga naar [www.iconsupport.eu](http://www.iconsupport.eu) op uw computer en registreer uw product.

- activeert uw garantie
- bespaart u tijd als u ooit contact moet opnemen met de Klantendienst
- hiermee kunnen wij u op de hoogte stellen van upgrades en aanbiedingen

Let op: Indien u geen internettoegang heeft, belt u met de Klantendienst (zie de voorkant van deze handleiding) om uw product te registreren.



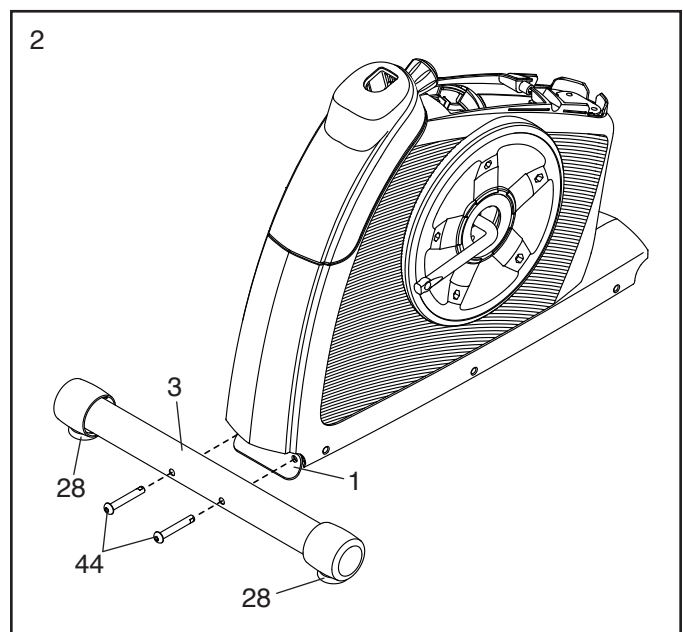
- ## 2. Als er zich verzendbeugels (niet afgebeeld) aan de achterkant van het Onderstel (1) bevinden, verwijdert u de schroeven van de verzendbeugels en gooit u de schroeven en de verzendbeugels weg.

Zoek naar de Achterste Stabilisator (3), welke is voorzien van een Stelvoet (28) aan beide kanten.

Plaats een stevig stuk verpakkingsmateriaal (niet afgebeeld) onder de achterkant van het Onderstel (1).

Draai de Achterste Stabilisator (3) zoals op de sticker afgebeeld. Bevestig de Achterste Stabilisator aan het Onderstel (1) met twee M10 x 68mm Schroeven (44).

Verwijder vervolgens het verpakkingsmateriaal.

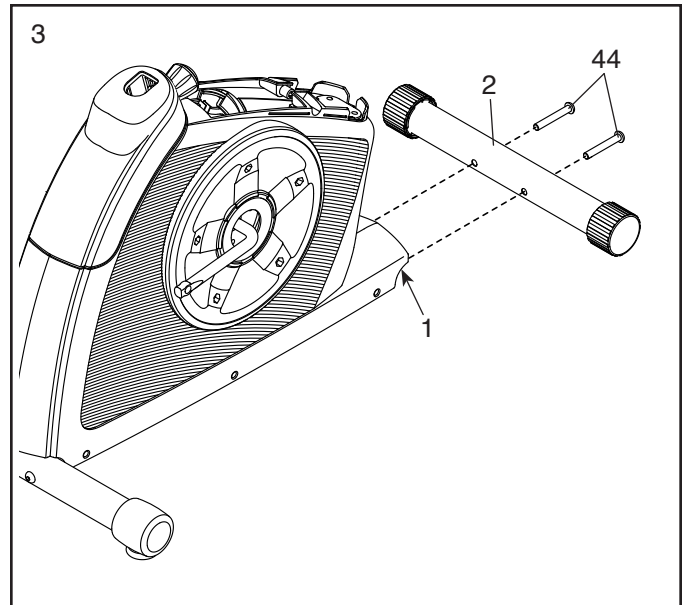


3. Als er zich verzendbeugels (niet afgebeeld) aan de voorkant van het Onderstel (1) bevinden, verwijdert u de schroeven van de verzendbeugels en gooit u de schroeven en de verzendbeugels weg.

Plaats een stevig stuk verpakkingsmateriaal (niet afgebeeld) onder de voorkant van het Onderstel (1).

Draai de Voorste Stabilisator (2) zoals op de sticker afgebeeld. Bevestig de Voorste Stabilisator aan het Onderstel (1) met twee M10 x 68mm Schroeven (44).

Verwijder vervolgens het verpakkingsmateriaal.



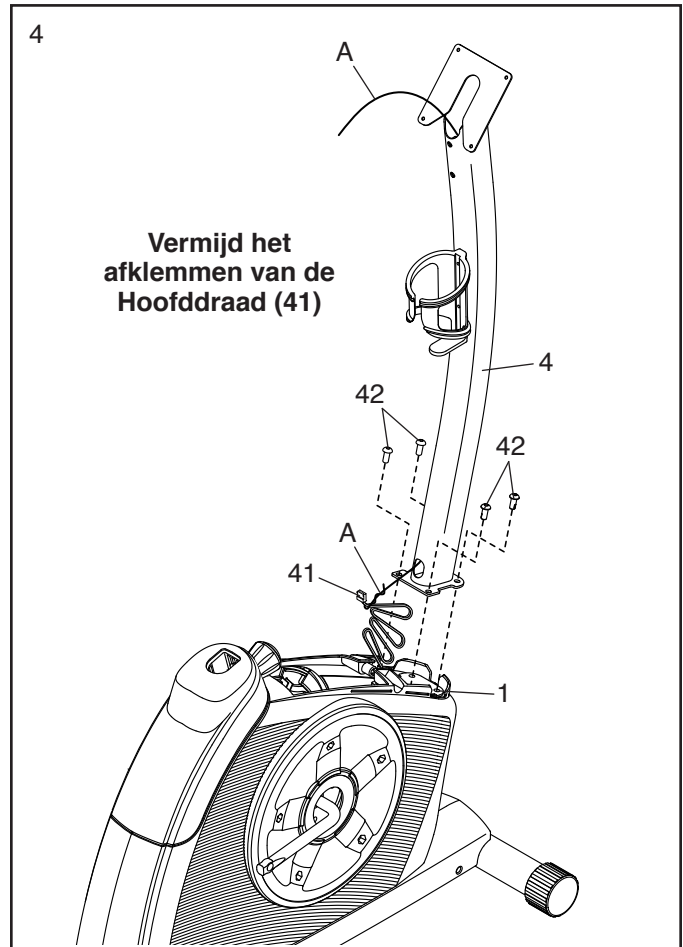
4. Richt de Staander (4) zoals is afgebeeld.

**Tip: Vermijd het afklemmen van de Hoofdraad (41).** Bevestig de Staander (4) aan het Onderstel (1) met vier M8 x 18mm Schroeven (42); draai alle Schroeven aan en draai ze vast.

Vind het draadband (A) in de Staander (4). Bevestig de onderkant van de draadband aan de Hoofdraad (41). Trek vervolgens aan de bovenkant van de draadband tot de Hoofdraad helemaal door de Staander loopt.

**Tip: Om te voorkomen dat de Hoofdraad (41) in de Staander (4) valt, zet u de Hoofdraad vast met de draadband (A).**

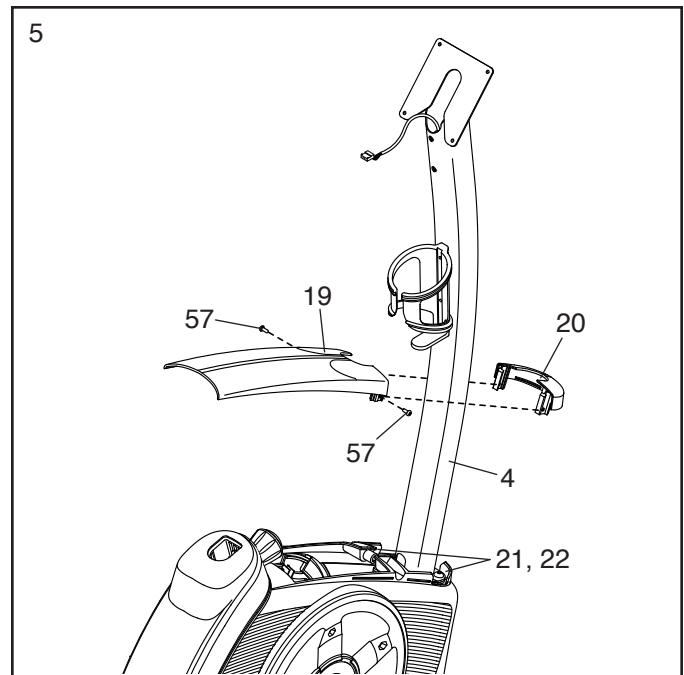
Steek het overschot aan Hoofdraad (41) in de Staander (4).



5. Richt de Achterste en Voorste Kap van de Staander (19, 20) zoals afgebeeld .

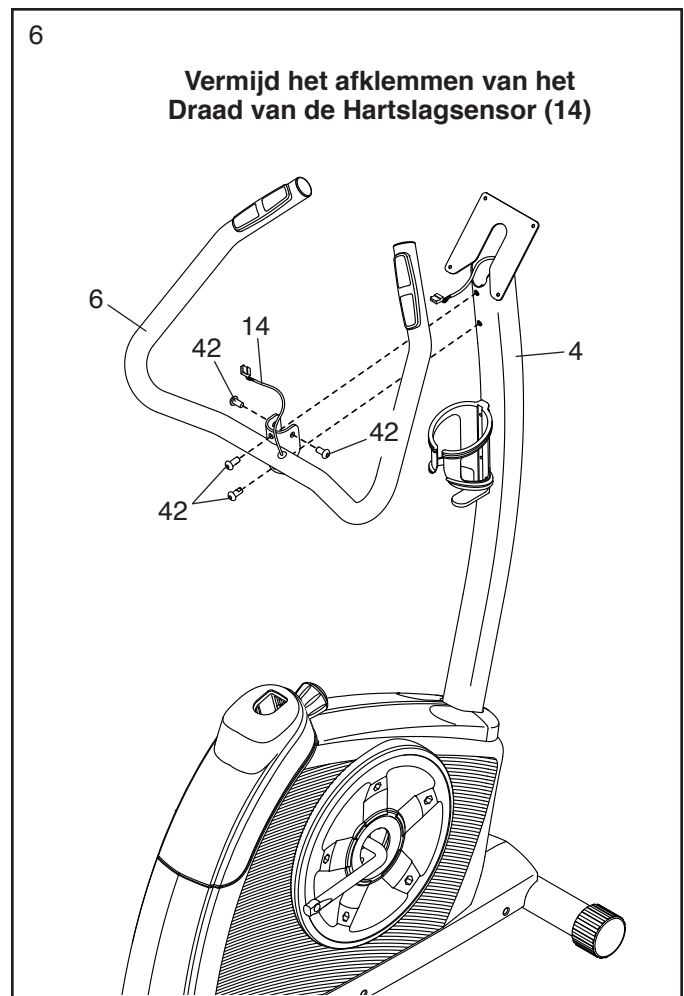
Druk de Achterste en Voorste Kap van de Staander (19, 20) samen rond de Staander (4) en maak ze vast met twee M4 x 12mm Schroeven (57).

Druk vervolgens de Achterste en Voorste Kap van de Staander (19, 20) omlaag op de Linker en Rechter Schermen (21, 22).



6. Draai het Handvat (6) zoals afgebeeld.

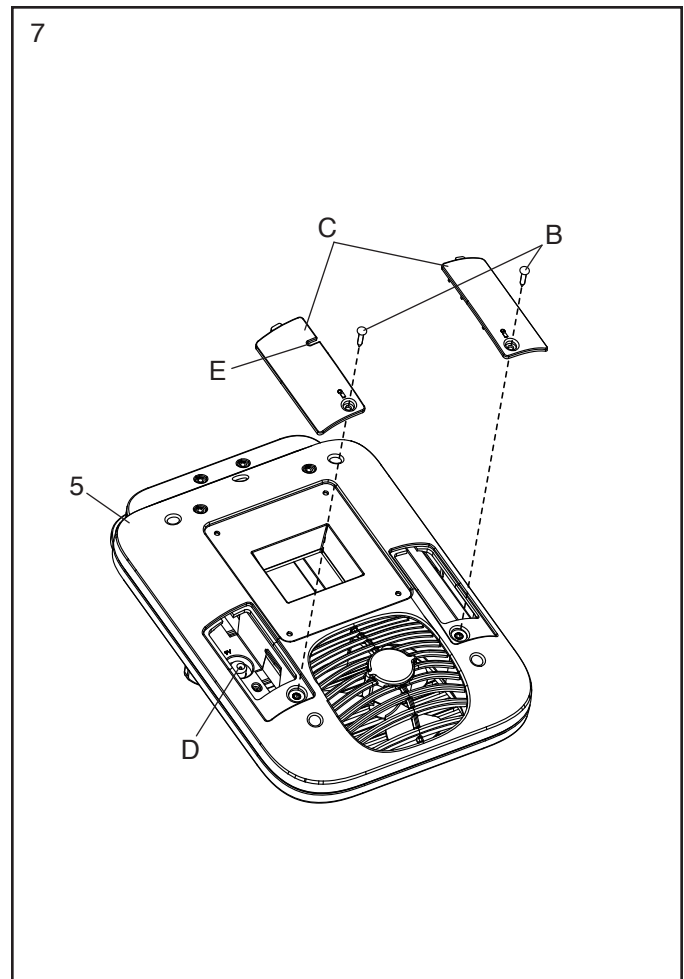
**Tip: Vermijd het afklemmen van het Draad van de Hartslagsensor (14).** Bevestig het Handvat (6) aan de Staander (4) met vier M8 x 18mm Schroeven (42); **draai alle Schroeven aan en draai ze vast.**





7. Het Bedieningspaneel (5) werkt met vier D-batterijen (niet meegeleverd); alkalinebatterijen worden aanbevolen. Gebruik geen oude en nieuwe batterijen of alkaline, standaard en oplaadbare batterijen samen. **BELANGRIJK: Als het Bedieningspaneel aan koude temperaturen is blootgesteld geweest, laat deze dan eerst op kamertemperatuur komen voordat u er batterijen insteekt. Anders kunt u de displays van het bedieningspaneel of andere elektrische onderdelen beschadigen.** Verwijder de schroeven (B) en de batterijdeksels (C), steek de batterijen in de batterijvakjes, en maak de deksels weer vast. **Zorg ervoor dat de batterijen gedraaid worden zoals aangegeven op de grafieken aan de binnenkant van de batterijvakjes.**

**Bel met het telefoonnummer vermeld op de kaft van deze handleiding om een optionele stroomadapter aan te schaffen. Gebruik alleen een door de fabrikant geleverde stroomadapter om schade aan het Bedieningspaneel (5) te voorkomen.** Steek het ene uiteinde van de stroomadapter in de aansluiting (D) in het aangegeven batterijvak; leid de stroomadapter door de inkeping (E) in de batterijdeksel. Steek dan de stroomadapter in het juiste stopcontact dat goed is geïnstalleerd volgens de lokale codes en verordeningen.



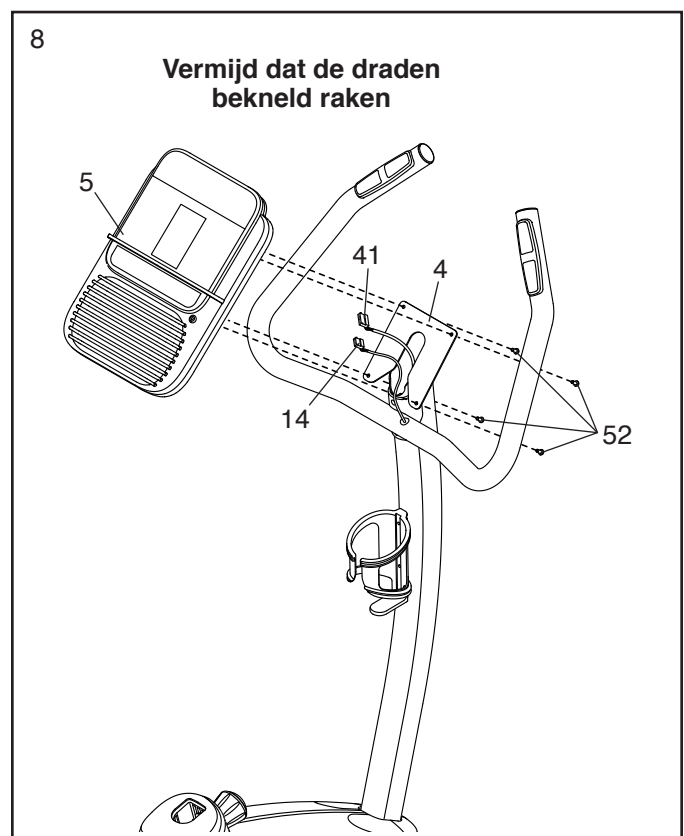
8. Maak het draadband rond de Hoofddraad (41) los en gooi weg.

Sluit terwijl een tweede persoon het Bedieningspaneel (5) bij de Staander (4) houdt, de Hoofddraad (41) en het Draad van de Hartslagsensor (14) aan op de aansluitingen op het Bedieningspaneel.

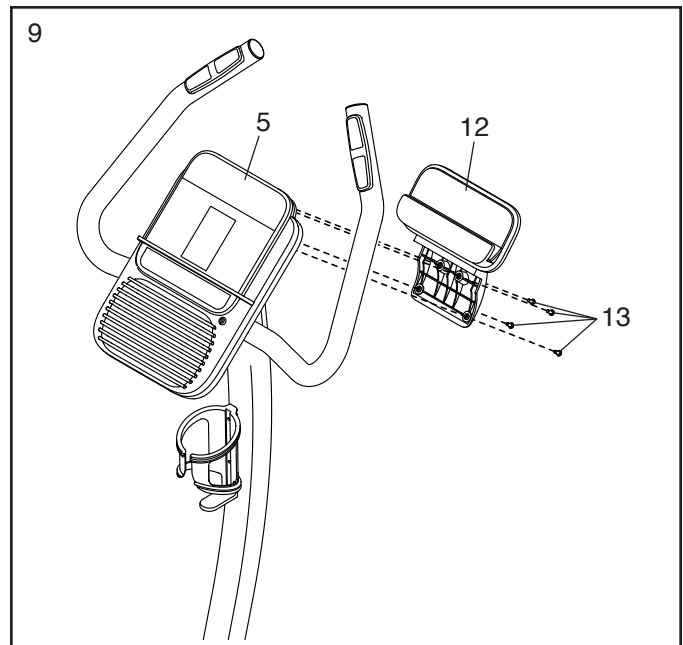
**De connectoren op de Draden (41, 14) moeten makkelijk in de aansluitingen glijden en op hun plaats klikken.** Indien een connector niet makkelijk in een aansluiting glijdt, draait u de connector en probeert u het opnieuw. **Als u de verbindingstukken niet goed verbindt, kan het Bedieningspaneel (5) beschadigd raken als u de trainingsfiets gebruikt.**

Stop het overmatige draad in de Staander (4).

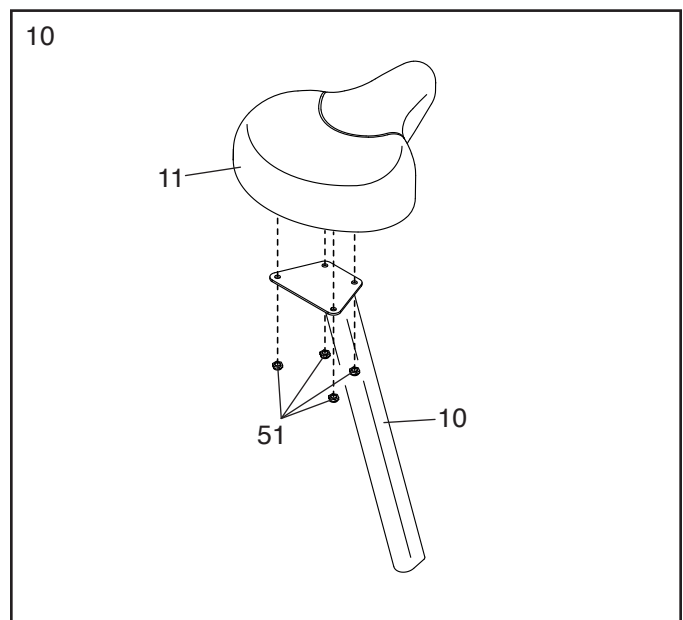
**Tip: Vermijd dat de draden bekneld raken.** Bevestig het Bedieningspaneel (5) aan de Staander (4) met vier M4 x 16mm Schroeven (52); draai alle Schroeven eerst aan en draai ze daarna vast.



9. Bevestig vervolgens de Tablethouder (12) aan de achterkant van het Bedieningspaneel (5) met vier #8 x 15mm Schroeven (13).

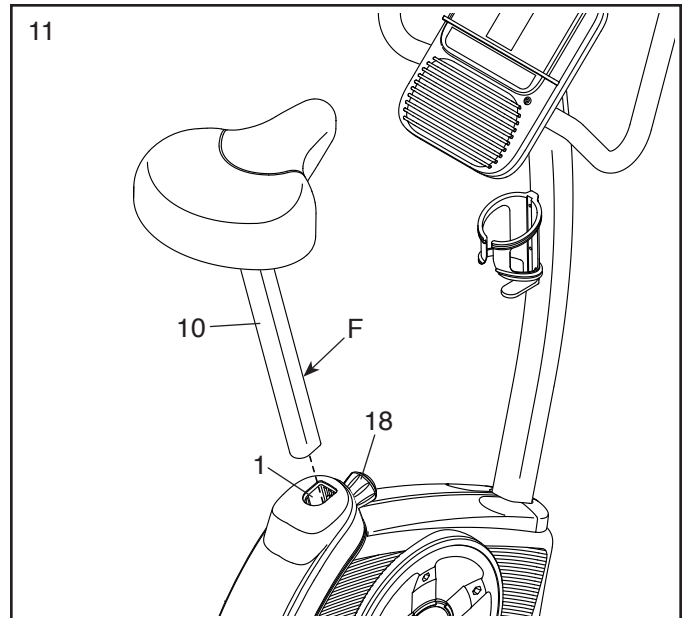


10. Maak de Zitting (11) aan het Buis van de Zitting (10) vast met vier M8 Borgmoeren (51). **Let op: De Slotmoeren kunnen vooraf bevestigd zijn aan de Zitting.**



11. Oriënteer de Buis van de Zitting (10) zoals afgebeeld . Maak de Buisknop (18) een paar slagen los en steek de Buis van de Zitting in het Onderstel (1).

Schuif vervolgens de Buis van de Zitting (10) naar boven of naar beneden in de gewenste positie en laat de Buisknop (18) los in een afstelgaten (F) in de Buis van de Zitting. **Schuif de Buis van de Zitting wat naar boven of naar beneden om ervoor te zorgen dat de Buisknop in een van de bijstelgaten is gestoken.** Maak vervolgens de Buisknop goed vast.

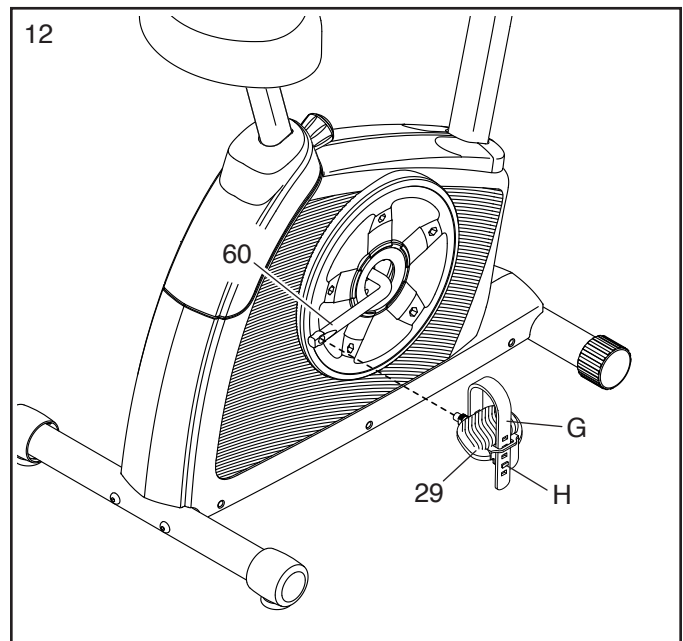


12. Zoek naar het Rechter Pedaal (29).

Draai met gebruik van een instelbare sleutel het Rechter Pedaal (29) **naar rechts goed vast** in de Rechter Crankarm (60).

**Draai het Linker Pedaal (niet afgebeeld ) stevig naar links in de Linker Crankarm (niet afgebeeld ). BELANGRIJK: U moet het Linker Pedaal naar links draaien om het te bevestigen.**

Stel vervolgens het riempje (G) op het Rechter Pedaal (29) in de gewenste stand en druk het uiteinde van het riempje op het lipje (H) op het Rechter Pedaal. **Stel het riempje op het Linker Pedaal (niet afgebeeld) op dezelfde manier af.**



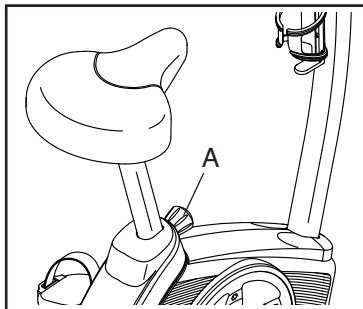
13. **Nadat de trainingsfiets is gemonteerd, controleert u of deze juist is gemonteerd en goed werkt. Zorg ervoor dat alle onderdelen van de trainingsfiets goed vastgedraaid worden.** Er kunnen extra onderdelen zijn meegeleverd. Leg een matje onder de trainingsfiets om uw vloer niet te beschadigen.

# HOE DE TRAININGSFIETS TE GEBRUIKEN

## DE HOOGTE VAN DE ZITTING AFSTELLEN

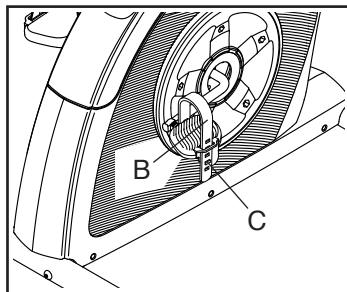
Voor een effectieve oefening moet de zitting op de juiste hoogte staan. Wanneer de pedalen in de laagste stand staan moeten uw knieën tijdens het fietsen wat gebogen zijn.

Om de hoogte van de Zitting af te stellen, maakt u de buisknop (A) een paar slagen los. Vervolgens trekt u de buisknop eruit, schuift u de buis van de zitting naar boven of naar beneden in de gewenste positie en zet u de knop vast in een van de afstelgaten in de buis van de zitting. **Schuif de buis van de Zitting wat naar boven of naar beneden om ervoor te zorgen dat de buisknop in een van de bijstelgaten is gestoken.** Draai de knop vast.



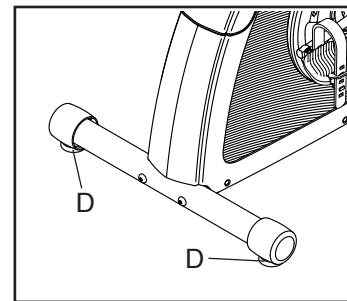
## DE PEDAALRIEMEN AFSTELLEN

Trek eerst de uiteinden van de riempjes (B) van de lipjes (C) op de pedalen om de pedaalriemen bij te stellen. Stel dan de riempjes bij in de gewenste stand, en druk de uiteinden van de riempjes op de lipjes.



## DE TRAININGSFIETS WATERPAS STELLEN

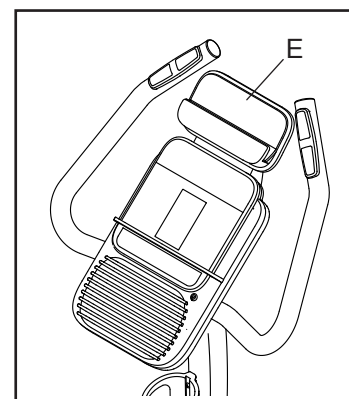
Als de trainingsfiets enigszins schommelt tijdens het gebruik, draai dan aan één of beide stelvoeten (D) onder de achterste stabilisator tot de trainingsfiets niet meer schommelt.

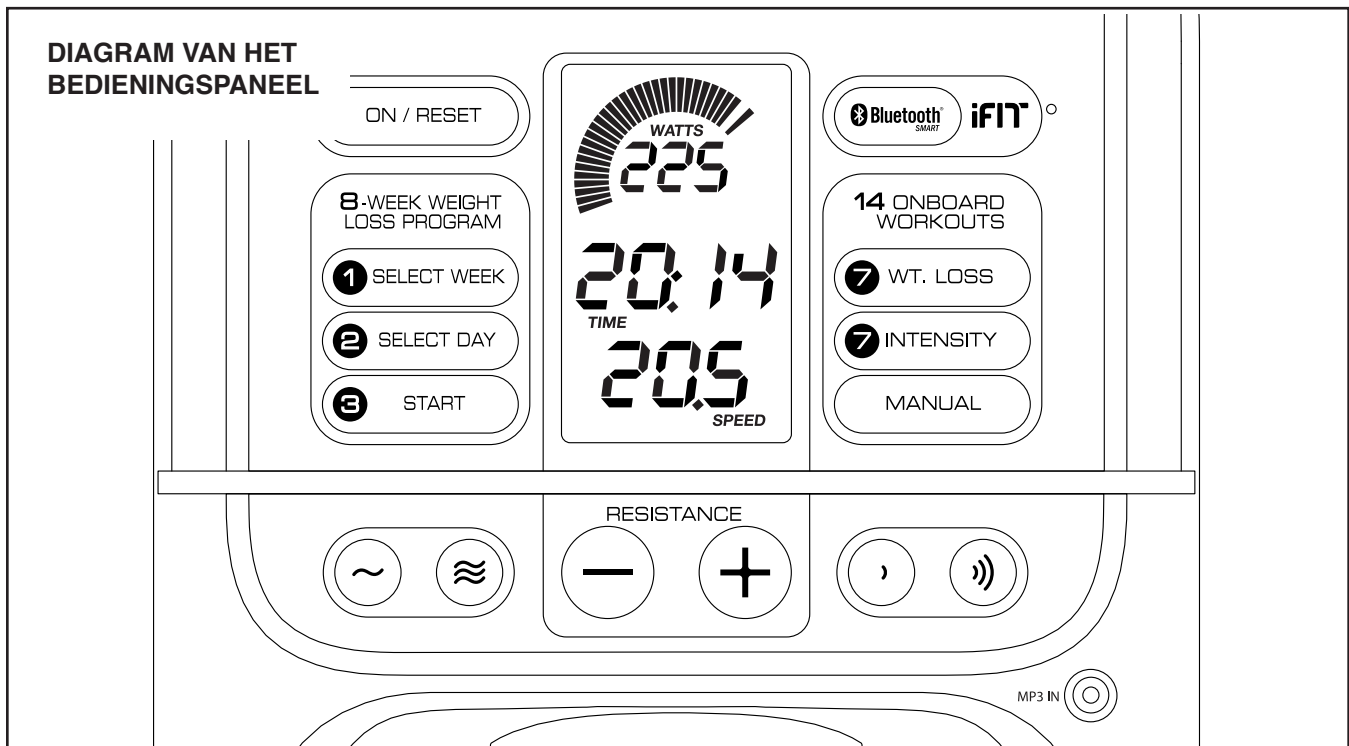


## DE TABLEHOUDER GEBRUIKEN

**BELANGRIJK: De tablethouder is ontwikkeld om te gebruiken met de meest gebruikte formaten tablets. Plaats geen ander elektronisch apparaat of object in de tablethouder.**

Plaats de onderste rand van de tablet in de houder om een tablet in de tablethouder (E) te steken. **Zorg ervoor dat de tablet stevig vastzit in de tablethouder.** Doe deze handelingen in omgekeerde volgorde om de tablet uit de tablethouder te halen.





## FUNCTIES VAN HET BEDIENINGSPANEEL

Het bedieningspaneel bevat bepaalde keuzen om uw oefeningen thuis effectiever en leuker te maken.

U kunt de weerstand van de pedalen door een druk op de toets bijstellen wanneer de handmatige instelling van het bedieningspaneel gekozen wordt. Het bedieningspaneel zal tijdens het oefenen doorlopend feedback geven. U kunt zelfs uw hartslag meten door gebruik te maken van de handgreep met hartslagmonitor of door middel van een compatibele borstkas hartslagmonitor. **Zie bladzijde 20 voor informatie over het kopen van een borstkas hartslagmonitor.**

U kunt ook uw smart-toestel op het bedieningspaneel aansluiten en een iFit® app gebruiken om uw oefening-informatie vast te leggen en bij te houden.

Verlies ongewenste kilo's met het progressieve 8-weeken afvalprogramma. Iedere oefening van het programma regelt automatisch de weerstand van de pedalen terwijl u een doeltreffende oefening uitvoert.

Het bedieningspaneel kent ook een selectie aan vooraf ingestelde oefeningen. Elke oefening verandert automatisch de weerstand van de pedalen en zal u aansporen uw fietssnelheid te behouden, terwijl u door een effectieve oefensessie geleid wordt.

De watt-oefening past de weerstand van de pedalen aan om uw watt-vermogen bij een doelniveau te houden.

U kunt zelfs uw persoonlijke audiospeler aansluiten op het geluidssysteem van het bedieningspaneel en naar uw favoriete muziek of audioboeken luisteren terwijl u oefent.

**Voor gebruik van de handmatige modus**, zie bladzijde 14. **Voor gebruik van een 8-weeken durende afvaloefening** zie bladzijde 16. **Om een vooraf ingestelde oefening te gebruiken**, zie bladzijde 17. **Voor gebruik van een watts-oefening**, zie bladzijde 19.

**Voor gebruik van het geluidssysteem**, zie bladzijde 20. **Om uw smart-toestel aan te sluiten op het bedieningspaneel**, zie bladzijde 20. **Om uw hartslagmonitor aan te sluiten op het bedieningspaneel**, zie bladzijde 21. **Voor gebruik van de instellingenmodus** zie bladzijde 21.

Let op: Zorg ervoor voordat u het bedieningspaneel gebruikt dat de batterijen goed zijn geïnstalleerd (zie montage stap 7 op bladzijde 9). Als er een laagje plastic op het display ligt, moet u dat verwijderen.

## HOE DE HANDMATIGE INSTELLING TE GEBRUIKEN

### 1. Het bedieningspaneel aanzetten.

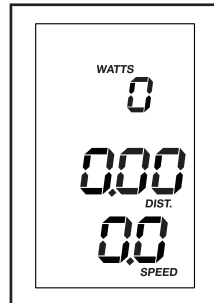
Druk op welke toets dan ook of begin gewoon te trappen om het bedieningspaneel in te schakelen.

Wanneer u het apparaat aan zet, zullen de displays aangaan, zal een geluid te horen en is het bedieningspaneel klaar voor gebruik.

### 2. Kies de handmatige modus.

Wanneer u het bedieningspaneel aanzet zal de handmatige instelling automatisch gekozen worden.

Selecteer opnieuw de handmatige modus door te drukken op de toets Manual (handmatig) als u een oefening heeft gekozen.



### 3. Begin te trappen en verander desgewenst de weerstand van de pedalen.

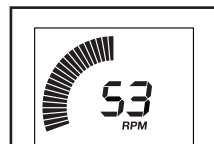
Verander tijdens het trappen de weerstand van de pedalen door op de toena-  
metoets en de afnametoets Resistance (weerstand) te drukken.



Let op: Wanneer u de toetsen indrukt, duurt het even voordat de gewenste weerstand wordt ingeschakeld.

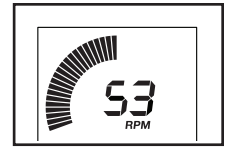
### 4. Volg uw vorderingen op de displays.

**De snelheidsmeter:** Deze display toont een visuele weergave van uw trapsnelheid. Er zullen balkjes op de snelheidsmeter verschijnen of verdwijnen wanneer u uw trapsnelheid verhoogt of verlaagt.



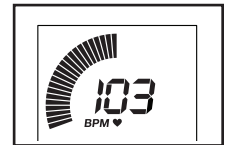
Let op: Tijdens een vooraf ingestelde oefening geeft dit scherm een doelsnelheidszone aan voor ieder segment van de oefening.

**De bovenste display:** Deze display toont uw trapsnelheid in rotaties per minuut (RPM) en uw tempo in watt. De display zal iedere paar seconden veranderen.



Deze display toont ook het weerstandsniveau van de trappers gedurende enkele seconden telkens wanneer het weerstandsniveau verandert.

Deze display toont uw hartslag (BPM) als u de hartslagmonitor met handgreep gebruikt of een geschikte hartslagmonitor (zie stap 5).

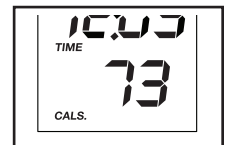


**De middelste display:** Deze display toont de afstand (Dist.) die u heeft gefietst in mijlen of kilometer en de verstreken tijd. De display zal iedere paar seconden veranderen.

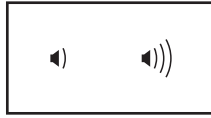


Let op: Tijdens een vooraf ingestelde oefening, zal het display de resterende tijd in de oefening weergeven in plaats van de verstreken tijd.

**De onderste display:** Deze display toont uw fietsnelheid in mijlen per uur of kilometer per uur en het geschatte aantal calorieën (Cals.) dat u heeft verbrand. De display zal iedere paar seconden veranderen.



Om het volume van het bedieningspaneel te wijzigen, drukt u op de toename- en afname-toets volume.



Stop met het trappen om het bedieningspaneel tot stilstand te brengen. Wanneer het bedieningspaneel wordt stilgezet, stopt de display. Om met uw oefening door te gaan, begin gewoon weer te trappen.

Druk op de toets On/Reset (aan/resetten) om de displays op nul te resetten.

Let op: Het bedieningspaneel kan de gestapte snelheid en afstand in mijlen of kilometers aangeven. Zie DE INSTELLINGSMODUS op bladzijde 21 om van eenheid te wisselen.

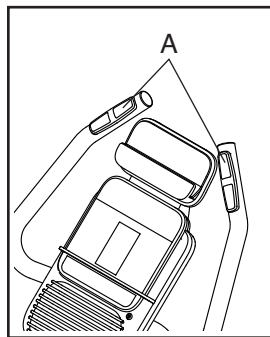
## 5. Meet desgewenst uw hartslag.

**U kunt uw hartslag meten door gebruik te maken van de ingebouwde handgreep met hartslagmonitor of door middel van de bijbehorende borstkas hartslagmonitor. Zie bladzijde 20 voor informatie over het kopen van een optionele borstkas hartslagmonitor.**

Het bedieningspaneel is compatibel met BLUETOOTH® Smart hartslagmonitoren. Om uw hartslagmonitor aan te sluiten op het bedieningspaneel, zie bladzijde 21.

**Let op: Wanneer u beide hartslagmonitoren tegelijkertijd gebruikt dan zal de BLUETOOTH Smart hartslagmonitor prioriteit krijgen.**

**Als er velletjes plastic op de metalen contactpunten (A) van de handgreep met hartslagmonitor zitten, verwijder die dan. Zorg er ook voor dat uw handen schoon zijn.** Om uw hartslag te meten, houd uw handen op de hartslagmonitor met de palmen van uw hand leunend tegen de contactpunten. **Beweeg uw handen niet en houd de contacten niet te stevig vast.**



Een hartsymbooltje zal, wanneer uw hartslag gemeten kan worden, in de bovenste display knipperen en dan zal uw hartslag aangegeven worden. **Voor een correcte hartslagmeting, houdt u de contactpunten ongeveer 15 seconden vast.**

Als uw hartslag niet weergegeven wordt, zorg er dan voor dat u uw handen geplaatst zijn zoals beschreven. Zorg ervoor dat u uw handen niet te veel beweegt of houd de contacten niet te stevig vast. Voor de beste werking maakt u de contactpunten schoon met een zachte doek; **gebruik nooit alcohol, schuur- of chemische middelen om de contactpunten schoon te maken.**

## 6. Zet de ventilator indien gewenst aan.

De ventilator heeft hoge en lage snelheidsinstellingen. Druk herhaaldelijk op de toename- en afname-toetsen van de ventilator om een ventilatorsnelheid te kiezen of om de ventilator uit te zetten.



Let op: De ventilator gaat automatisch uit wanneer de pedalen ongeveer 30 seconden lang niet bewegen.

## 7. Het bedieningspaneel zal automatisch uitgaan wanneer u klaar bent met uw oefening.

Indien de pedalen enkele seconden niet bewegen is een serie geluidjes te horen, zal het bedieningspaneel pauzeren en zal de tijd op het display knipperen.

Als de pedalen een paar minuten lang niet bewegen zal het bedieningspaneel uitgaan en zullen de displays zich resetten.

## HET GEBRUIKEN VAN EEN 8-WEKEN DURENDE AFVALOEFENING

### 1. Het bedieningspaneel aanzetten.

Druk op welke toets dan ook of begin gewoon te trappen om het bedieningspaneel in te schakelen.

Wanneer u het apparaat aan zet, zullen de displays aangaan, zal een geluid te horen en is het bedieningspaneel klaar voor gebruik.

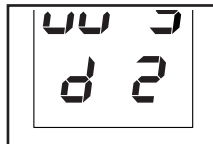
### 2. Selecteer de gewenste week van het programma.

Voor het selecteren van de gewenste week van het programma, drukt u herhaaldelijk op de toets Select Week (selecteer week) tot het nummer van de gewenste week verschijnt in de display.



### 3. Selecteer de gewenste dag van het programma.

Er zijn driedaagsoefeningen voor elke week van het programma. Voor het selecteren van de gewenste dag van het programma, drukt u herhaaldelijk op de toets Select Day (selecteer dag) tot het nummer van de gewenste dag verschijnt in de onderste display. De duur van de oefening zal dan op de middelste display verschijnen.



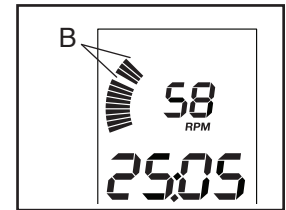
### 4. Start de oefening.

Druk op de toets Start en begin met fietsen om de oefening te starten.

Elke oefening is verdeeld in 1 minuut-segmenten. Een weerstandsniveau en een na te streven snelheid zijn voor elk segment geprogrammeerd. Let op: U kunt hetzelfde weerstand- en/of doeltempo niveau programmeren voor opeenvolgende segmenten.

Een reeks tonen zal aan het einde van ieder segment van de oefening te horen zijn. Het weerstandsniveau voor het volgende segment zal een paar seconden lang op de bovenste display verschijnen om u te waarschuwen. De weerstand van de pedalen zal dan veranderen.

De snelheidsmeter (B) toont twee knipperende balkjes die de doelsnelheidszone voor dat segment vertegenwoordigen; de doelsnelheidszone omvat een reeks snelheden die zich binnen een aantal RPM's van de doelsnelheid van het segment bevinden. De niet knipperende balkjes vertegenwoordigen uw feitelijke trapsnelheid.



Als u traint, dient u uw trapsnelheid binnen de doelsnelheidszone te houden voor het huidige segment door uw trapsnelheid te verhogen of verlagen of door het verhogen of verlagen van de weerstand van de pedalen.

**BELANGRIJK: De doelsnelheid is uitsluitend bedoeld om u te motiveren. Zorg ervoor dat u op een tempo stapt en een weerstandsniveau hebt dat aangenaam voor u is.**



Wanneer het weerstandsniveau voor het huidige segment te hoog of te laag ligt, kunt u de instelling handmatig veranderen door op de toetsen Resistance (weerstand) drukken. **BELANGRIJK: De pedalen zullen, wanneer het huidige segment van de oefening eindigt, automatisch aan de geprogrammeerde weerstandsinstelling van het volgende segment aangepast worden.**

Als u enkele seconden lang stopt met trappen, dan zal een serie tonen te horen zijn en zal de oefening stilvallen.

Begin gewoon weer te trappen om de oefening opnieuw te starten. De oefening zal zo doorgaan totdat het laatste segment van de oefening is voltooid.

#### 5. Volg uw vorderingen op de displays.

Zie stap 4 op bladzijde 14.

#### 6. Meet desgewenst uw hartslag.

Zie stap 5 op bladzijde 15.

#### 7. Zet de ventilator indien gewenst aan.

Zie stap 6 op bladzijde 15.

#### 8. Het bedieningspaneel zal automatisch uitgaan wanneer u klaar bent met uw oefening.

Zie stap 7 op bladzijde 15.

## HOE EEN VOORAF INGESTELDE OEFENING TE GEBRUIKEN

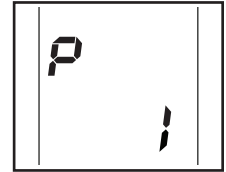
### 1. Het bedieningspaneel aanzetten.

Druk op welke toets dan ook of begin gewoon te trappen om het bedieningspaneel in te schakelen.

Wanneer u het apparaat aan zet, zullen de displays aangaan, zal een geluid te horen en is het bedieningspaneel klaar voor gebruik.

### 2. Kies een vooraf ingestelde oefening.

Druk, om een vooraf ingestelde oefening te kiezen, herhaaldelijk op de toets Wt. Loss (gewichtsverlies) of op de toets Intensity (intensiteit) tot het nummer van de gewenste oefening in de onderste display verschijnt. De duur van de oefening zal dan op de middelste display verschijnen.



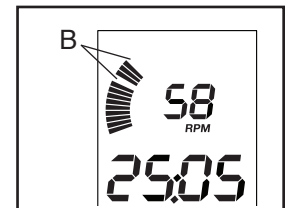
### 3. Start de oefening.

Begin met trappen om de oefening te starten.

Elke oefening is verdeeld in 1 minuut-segmenten. Een weerstandsniveau en een na te streven snelheid zijn voor elk segment geprogrammeerd. Let op: U kunt hetzelfde weerstand- en/of doeltemponiveau programmeren voor opeenvolgende segmenten.

Een reeks tonen zal aan het einde van ieder segment van de oefening te horen zijn. Het weerstandsniveau voor het volgende segment zal een paar seconden lang op de bovenste display verschijnen om u te waarschuwen. De weerstand van de pedalen zal dan veranderen.

De snelheidsmeter (B) toont twee knipperende balkjes die de doelsnelheidszone voor dat segment vertegenwoordigen; de doelsnelheidszone omvat een reeks snelheden die zich binnen een aantal RPM's van de doelsnelheid van het segment bevinden. De niet knipperende balkjes vertegenwoordigen uw feitelijke trapsnelheid.



Als u traint, dient u uw trapsnelheid binnen de doelsnelheidszone te houden voor het huidige segment door uw trapsnelheid te verhogen of verlagen of door het verhogen of verlagen van de weerstand van de pedalen.

**BELANGRIJK: De doelsnelheid is uitsluitend bedoeld om u te motiveren. Zorg ervoor dat u op een tempo stapt en een weerstandsniveau hebt dat aangenaam voor u is.**

Wanneer het weerstandsniveau voor het huidige segment te hoog of te laag ligt, kunt u de instelling handmatig veranderen door op de toetsen Resistance (weerstand) drukken. **BELANGRIJK: De pedalen zullen, wanneer het huidig segment van de oefening eindigt, automatisch aan de geprogrammeerde weerstandsinstelling van het volgende segment aangepast worden.**

Als u enkele seconden lang stopt met trappen, dan zal een serie tonen te horen zijn en zal de oefening stilvallen.

Begin gewoon weer te trappen om de oefening opnieuw te starten. De oefening zal zo doorgaan totdat het laatste segment van de oefening is voltooid.

**4. Volg uw vorderingen op de displays.**

Zie stap 4 op bladzijde 14.

**5. Meet desgewenst uw hartslag.**

Zie stap 5 op bladzijde 15.

**6. Zet de ventilator indien gewenst aan.**

Zie stap 6 op bladzijde 15.

**7. Het bedieningspaneel zal automatisch uitgaan wanneer u klaar bent met uw oefening.**

Zie stap 7 op bladzijde 15.

## EEN WATT-OEFENING GEBRUIKEN

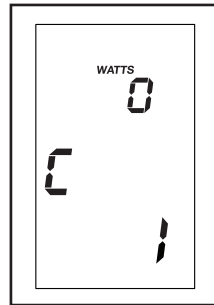
### 1. Het bedieningspaneel aanzetten.

Druk op welke toets dan ook of begin gewoon te trappen om het bedieningspaneel in te schakelen.

Wanneer u het apparaat aan zet, zullen de displays aangaan, zal een geluid te horen en is het bedieningspaneel klaar voor gebruik.

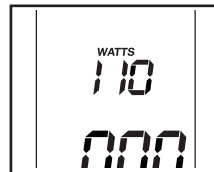
### 2. Selecteer de watt-oefening.

Voor het selecteren van de watt-oefening, drukt u herhaaldelijk op de toets Wt. Loss (gewichtsverlies) tot u bij de laatste oefening in het menu komt. De naam van de watt-oefening en de doelwatt-instelling voor de oefening verschijnt in de displays.



### 3. Voer een doelwattinstelling in.

Druk op de toename- of afnametoetsen Resistance (weerstand) om een doelwatt-instelling in te voeren.



### 4. Start de oefening.

Begin met trappen om de oefening te starten.

Het bedieningspaneel zal tijdens de oefening regelmatig uw wattvermogen vergelijken met de doelwatt-instelling.

Als u trapt dient u uw wattvermogen in de buurt van de doelwatt-instelling te houden door uw trapsnelheid aan te passen.

De weerstand van de pedalen zal, wanneer uw wattvermogen veel te laag of boven uw doelwatt-instelling ligt, automatisch toenemen of afnemen om uw wattvermogen in lijn te brengen met uw doelwatt-instelling.

**Druk op de toename- of afnametoetsen Resistance (weerstand) om de doelwatt-instelling op elk mogelijk moment tijdens de oefening te wijzigen.**

De oefening zal zo door blijven gaan. Stop met trappen om het bedieningspaneel tot stilstand te brengen. Als het bedieningspaneel wordt gepauzeerd, zal de tijd op de display knipperen. Om met uw oefening door te gaan, begin gewoon weer te trappen.

### 5. Volg uw vorderingen op de displays.

Zie stap 4 op bladzijde 14.

### 6. Meet desgewenst uw hartslag.

Zie stap 5 op bladzijde 15.

### 7. Zet de ventilator indien gewenst aan.

Zie stap 6 op bladzijde 15.

### 8. Het bedieningspaneel zal automatisch uitgaan wanneer u klaar bent met uw oefening.

Zie stap 7 op bladzijde 15.

## HET GELUIDSYSTEEM GEBRUIKEN

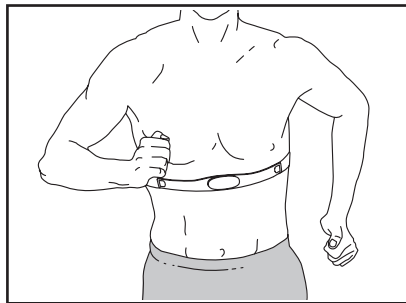
Om muziek of ingesproken boeken met de geluidsinstallatie van het bedieningspaneel te beluisteren, sluit u een 3,5 mm mannetje tot mannetje audiokabel (niet inbegrepen) in de aansluiting op het bedieningspaneel en uw persoonlijke audio-speler; **zorg ervoor dat de audiokabel goed aangesloten is. Let op: Ga naar uw plaatselijke elektronicawinkel om een audiokabel aan te schaffen.**

Druk dan op de play-toets van uw eigen audio-speler. Pas het volume aan met de toename- en afname-toetsen Volume op het bedieningspaneel of de volumeregelpop op uw persoonlijke audiospeler.



## DE OPTIONELE BORSTKAS HARTSLAGMONITOR

Of uw doel is om vet te verbranden of om uw cardiovasculair systeem te verbeteren, de sleutel tot het bereiken van de beste resultaten is het behouden van de juiste hartslagwaarde tijdens uw oefening. De optionele hartslagmonitor stelt u in staat om tijdens het oefenen voortdurend uw hartslag te meten, en dat zal u helpen om uw persoonlijke fitnessdoelen te behalen. **Voor aankoop van de optionele borstkas hartslagmonitor zie de kft van de deze handleiding.**



Let op: Het bedieningspaneel is compatibel met alle BLUETOOTH Smart hartslagmonitoren.

## HOE UW SMART-TOESTEL OP HET BEDIENINGSPANEEL AAN TE SLUITEN

Het bedieningspaneel ondersteunt BLUETOOTH verbindingen naar smart-toestellen via de iFit app en naar compatibele hartslagmonitoren. Let op: Andere BLUETOOTH-verbindingen worden niet ondersteund

### 1. Download en installeer de iFit app op uw smart-toestel.

Open op uw iOS® of Android™ smart-toestel, de App Store<sup>SM</sup> of de Google Play™ winkel, zoek naar de gratis iFit app, en installeer dan de app op uw smart-toestel. **Zorg ervoor dat de BLUETOOTH optie op uw smart-toestel is ingeschakeld**

Open dan de iFit app en volg de instructies om een iFit account aan te maken en instellingen aan te passen.

### 2. Sluit uw smart-toestel aan op het bedieningspaneel.

Volg de instructies op de iFit app om uw smart-toestel op het bedieningspaneel aan te sluiten.

Als er een verbinding tot stand is gekomen dan zal de LED verlichting op het bedieningspaneel blauw opflakkeren. Druk op de toets Bluetooth Smart op het bedieningspaneel om de verbinding te bevestigen; de LED verlichting zal dan stevig blauw kleuren.

### 3. Leg uw oefeninginformatie vast en houd die bij.

Volg de instructies op de iFit app om uw oefeninginformatie vast te leggen en bij te houden.

### 4. Ontkoppel desgewenst uw smart-toestel van het bedieningspaneel.

Om uw smart-toestel los te koppelen van het bedieningspaneel, houdt u de Bluetooth Smart knop op het bedieningspaneel 5 seconden ingedrukt.

Let op: Alle BLUETOOTH-verbindingen tussen het bedieningspaneel en andere toestellen (inclusief smart-toestellen, hartslag monitoren etc.) zullen losgekoppeld worden.

## HOE UW HARTSLAGMONITOR TE VERBINDEN MET HET BEDIENINGSPANEEL

Het bedieningspaneel is compatibel met alle BLUETOOTH Smart hartslagmonitoren.

Druk op de toets Bluetooth Smart op het bedieningspaneel om uw BLUETOOTH Smart hartslagmonitor met het bedieningspaneel te verbinden. Wanneer een verbinding tot stand is gekomen zal de LED verlichting op het bedieningspaneel tweemaal rood opflakkeren.

Let op: Als er zich meer dan één compatibele hartslagmonitor in de nabijheid van het bedieningspaneel bevindt, dan zal het bedieningspaneel verbinding maken met de hartslagmonitor met het sterkste signaal.

Om uw hartslagmonitor los te koppelen van het bedieningspaneel, houdt u de toets Bluetooth Smart op het bedieningspaneel 5 seconden ingedrukt.

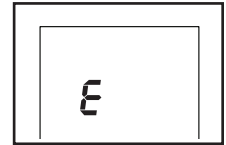
Let op: Alle BLUETOOTH-verbindingen tussen het bedieningspaneel en andere toestellen (inclusief smart-toestellen, hartslag monitoren etc.) zullen losgekoppeld worden.

## DE INSTELLINGENMODUS

Het bedieningspaneel heeft een instellingenmodus zodat u een meeteenheid voor het bedieningspaneel kunt kiezen en om de gebruikersinformatie van het bedieningspaneel te kunnen bekijken.

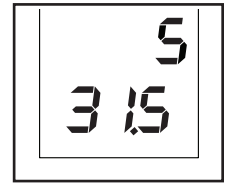
Houd de toets On/Reset (aan/resetten) een paar seconden ingedrukt om de instellingenmodus te selecteren, tot de instellingenmodus op het scherm verschijnt.

Het bedieningspaneel kan de gestapte snelheid en afstand in mijlen of kilometers aangeven. De bovenste display zal de gekozen meeteenheid aangeven. Er verschijnt een E voor Engelse mijlen of een M voor metrische kilometers op de display. Druk herhaaldelijk op de toets Intensity (intensiteit) om de meeteenheid te wijzigen.



Let op: U moet wanneer u de batterijen vervangt opnieuw een eenheid kiezen.

Druk op de toets Wt. Loss (gewichtsverlies) om de totale afstand en de totale tijd te zien. De middelste display zal de totale tijd (in uren) aangeven dat het bedieningspaneel sinds de aankoop van de trainingsfiets in gebruik is. De onderste display zal de totale afstand (in mijlen of kilometers) op de trainingsfiets aangeven.



Druk herhaaldelijk op de toets Wt. Loss (gewichtsverlies) om de instellingenmodus te verlaten.

# ONDERHOUD EN OPLOSSEN VAN PROBLEMEN

## ONDERHOUD

Regelmatig onderhoud is belangrijk voor optimale werking en vermindering van slijtage. Controleer steeds bij gebruik alle onderdelen van de trainingsfiets en draai ze goed vast. Vervang versleten onderdelen meteen.

Gebruik een vochtige doek en een klein beetje milde zeep om de oefenfiets schoon te maken.

**BELANGRIJK: Houd vloeistoffen uit de buurt van het bedieningspaneel om schade te voorkomen. Houd het bedieningspaneel uit direct zonlicht.**

## PROBLEMEN VAN HET BEDIENINGSPANEEL OPLOSSEN

De meeste problemen met het bedieningspaneel ontstaan door lege batterijen. Zie montage stap 7 op bladzijde 9 om de batterijen te vervangen.

Als het bedieningspaneel uw hartslag niet toont wanneer u de handgreep hartslagmonitor gebruikt, zie stap 5 op bladzijde 15.

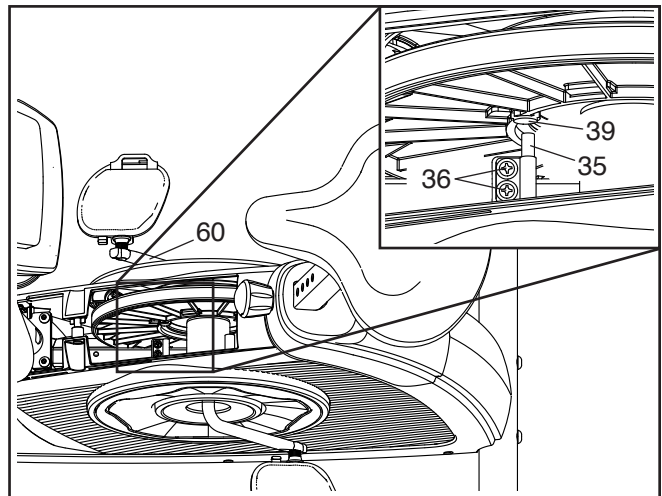
## DE SNELHEIDSSENSOR AFSTELLEN

Wanneer het bedieningspaneel gegevens niet goed weergeeft, moet u de snelheidssensor afstellen.

U moet eerst de onderdelen verwijderen die hieronder staan beschreven om de snelheidssensor bij te stellen.

**Zie stap 5 op bladzijde 8.** Gebruik een standaard schroevendraaier om de lipjes langs de rand aan de onderkant van de Achterste en Voorste Kap van de Staander (19, 20) los te maken, verwijder de twee M4 x 12mm Schroeven (57) en verwijder de Achterste en Voorste Kappen van de Staander.

Zoek naar de Snelheidssensor (35). Draai aan een Crankarm (60) totdat de Magneet (39) op gelijke hoogte komt met de Snelheidsensor. Draai de twee aangegeven M4.5 x 12mm Flensschroeven (36) wat los. Schuif de Snelheidssensor wat dichterbij of verder van de Magneet. Maak de Flensschroeven weer vast.



Draai de Crankarm (60) zodat de Magneet (39) meerdere keren langs de Snelheidssensor (35) schuift. Herhaal deze procedure tot het bedieningspaneel de juiste informatie weergeeft.

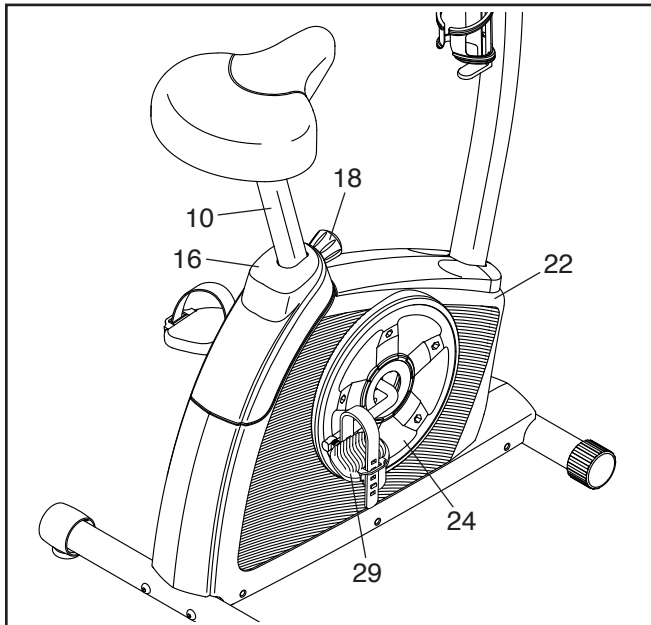
Wanneer de snelheidssensor juist is afgesteld, maakt u de onderdelen die u heeft verwijderd weer vast.

## DE AANDRIJFRIEM AFSTELLEN

De drijfriem moeten bijgesteld worden wanneer de pedalen slippen tijdens het trappen, ook wanneer de weerstand tot de hoogste stand is ingesteld.

U moet eerst de onderdelen verwijderen die hieronder staan beschreven om de aandrijfriem bij te stellen.

Om de Buis van de Zitting (10) te verwijderen, draait u de Buisknop (18) een paar draaien los, trekt u de Buisknop naar buiten en verwijdert u de Buis van de Zitting. Verwijder vervolgens de Buisknop met een instelbare sleutel.

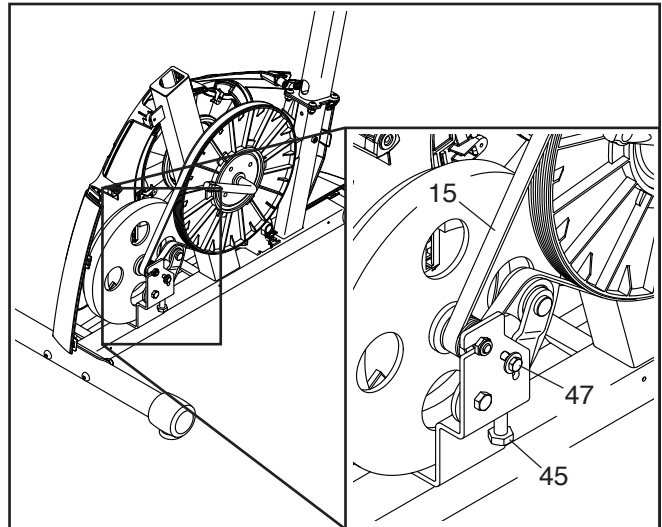


Maak met een standaard schroevendraaier de lipjes los langs de onderrand van de Buiskap (16) en verwijder deze dan. Draai met gebruik van een instelbare sleutel het Rechter Pedaal (29) naar links en haal eraf.

Maak met een standaard schroevendraaier de lipjes los langs de rand van de rechter Toegangsschijf (24) en verwijder het van het Rechter Scherm (22).

Zie de GEDETAILLEERDE TEKENING op bladzijde 27. Zoek de Linker en Rechter Schermen (21, 22). Verwijder vervolgens alle schroeven van de linker en rechter Schermen; **er zijn twee maten schroeven in de Schermen—let op welke maat schroef u verwijdert uit welk gat.** Verwijder dan voorzichtig het Rechterscherm.

Maak vervolgens de M6 x 20mm Inbusschroef (47) los. Draai vervolgens de Schroef van het Tussenweil (45) vast totdat de Aandrijfriem (15) strak staat.



Als de Aandrijfriem (15) vastzit, draait u de M6 x 20mm Inbusschroef aan (47).

Bevestig vervolgens weer de onderdelen die u heeft verwijderd.

# RICHTLIJNEN VOOR HET OEFENEN

## **WAARSCHUWING:**




Voordat u begint met dit of een ander oefeningenprogramma, dient u een arts te consulteren. Dit is vooral belangrijk voor personen boven de 35 jaar of personen met bestaande gezondheidsproblemen.

De hartslagmonitor is geen medisch apparaat. Diverse factoren kunnen invloed hebben op nauwkeurigheid van de hartslagwaarden. De hartslagmonitor is alleen bedoeld als hulpmiddel bij de oefening voor het bepalen van de hartslag over het algemeen.

Deze richtlijnen helpen u bij het plannen van uw oefeningenprogramma. Voor meer gedetailleerde oefeninginformatie, dient u een erkend boek te kopen of uw arts te consulteren. Onthoud dat goede voeding en voldoende rust essentieel zijn voor succesvolle resultaten.

## INTENSITEIT VAN OEFENINGEN

Of het nu uw doel is om vet te verbranden of om uw hart en vaatsysteem te versterken, het uitvoeren van oefeningen met de juiste intensiteit is de sleutel voor het bereiken van resultaten. U kunt uw hartslag gebruiken als gids voor het vinden van het juiste intensiteitsniveau. De grafiek hieronder toont de aanbevolen hartslagen voor het verbranden van vet en voor een aerobic-oefening.

165	155	145	140	130	125	115	
145	138	130	125	118	110	103	
125	120	115	110	105	95	90	
<hr/>							
20	30	40	50	60	70	80	

Voor het vinden van het juiste intensiteitsniveau, zoekt u uw leeftijd onderaan de grafiek (leeftijden worden afgerond naar het dichtstbijzijnde tiental). De drie getallen boven uw leeftijd bepalen uw "trainingszone". Het laagste nummer is uw hartslag voor het verbranden van vet, het middelste nummer is uw hartslag voor het maximaal verbranden van vet en het hoogste nummer is de hartslag voor de aerobic-oefening.

**Vet Verbranden**—Om op doeltreffende wijze vet te verbranden, moet u gedurende een aanhoudende periode oefeningen doen op een laag intensiteitsniveau. Tijdens de eerste minuten van de oefening gebruikt uw lichaam koolhydraatcalorieën voor de energie. Pas na de eerste minuten van de oefening gebruikt uw lichaam opgeslagen vetcalorieën voor de energie. Als het uw doel is om vet te verbranden dient u de intensiteit van de oefening aan te passen tot uw hartslag zich bij het laagste nummer in uw trainingszone bevindt. Voor maximale vetverbranding, dient u te oefenen met uw hartslag in het middelste nummer van uw trainingszone.

**Aerobic-oefening**—Als het uw doel is om uw hart en vaatsysteem te versterken dan moet u een aerobic-oefening uitvoeren die zorgt voor activiteit die grote hoeveelheden zuurstof vereist gedurende langere perioden. Voor een aerobic-oefening past u de intensiteit van uw oefening aan tot uw hartslag in de buurt is van het hoogste nummer van uw trainingszone.

## RICHTLIJNEN VOOR EEN TRAINING

**Warming Up**—Start met strekken en lichte oefeningen gedurende 5 tot 10 minuten. Een warming-up zorgt dat u uw lichaamstemperatuur, hartslag en bloeddoodstroming verhoogt in voorbereiding op de training.

**Trainingszone-oefening**—Oefen gedurende 20 tot 30 minuten met uw hartslag in uw trainingszone. (Gedurende de eerste weken van uw oefeningenprogramma, dient u uw hartslag niet langer dan 20 minuten in uw trainingszone te houden.) Adem regelmatig en diep bij het uitvoeren van de oefening; houd uw adem niet in.

**Afkoelen**—Eindig met 5 tot 10 minuten strekken. Strecken verhoogt de flexibiliteit van de spieren en helpt problemen na de oefening voorkomen.

## FREQUENTIE VAN DE OEFENINGEN

Om uw conditie te behouden of te verbeteren, dient u drie trainingen per week te doen, met ten minste één rustdag tussen de trainingen. Na een aantal maanden regelmatig oefeningen doen, kunt u desgewenst maximaal vijf trainingen per week doen. Onthoud dat het dagelijks regelmatig en met plezier doen van oefeningen de sleutel tot uw succes is.



## AANBEVOLEN STREKOEFFENINGEN

De juiste manier voor verschillende basisstrekoefeningen wordt rechts afgebeeld . Beweeg langzaam bij het strekken—spring nooit op.

### 1. Teen Aanraken Strekoefening

Sta met lichtgebogen knieën en buig langzaam vanuit uw heupen naar voren. Houd uw rug en schouders ontspannen als u zover mogelijk naar beneden reikt, richting uw tenen. Houd deze positie gedurende 15 seconden aan en ontspan dan weer. Herhaal dit drie keer. Strekken: Achillespees, achterkant van de knieën en rug.

### 2. Strekken van de Achillespees

Ga zitten met één uitgestrekt been. Breng de zool van de andere voet naar u toe en laat deze rusten tegen de binnenkant van de dij van uw uitgestrekte been. Probeer zover mogelijk naar uw teen te reiken. Houd deze positie gedurende 15 seconden aan en ontspan dan weer. Herhaal dit drie keer voor elk been. Strekken: Achillespezen, onderrug en liezen.

### 3. Strekken van Kuiten/Achillespees

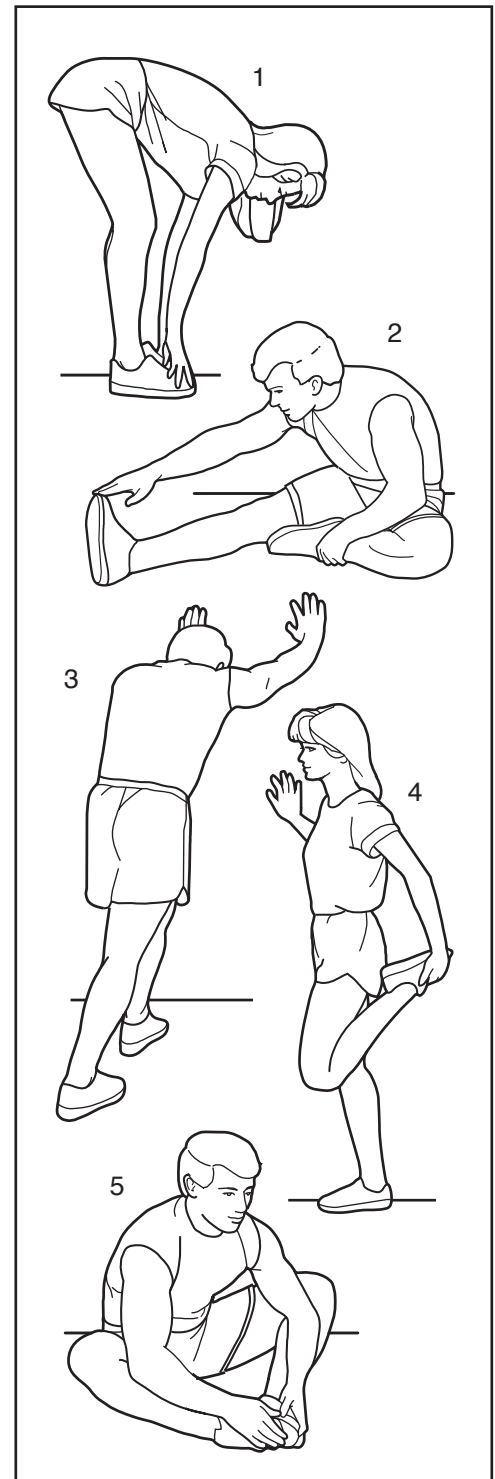
Reik naar voren met het ene been voor de ander en plaats uw handen tegen een muur. Houd uw achterbeen gestrekt en uw achtervoet plat op de vloer. Buig uw voorbeen, leun naar voren en beweeg uw heupen in de richting van de muur. Houd deze positie gedurende 15 seconden aan en ontspan dan weer. Herhaal dit drie keer voor elk been. Voor het nog verder strekken van de achillespezen, kunt u ook uw achterbeen buigen. Strekken: Kuiten, achillespezen en enkels.

### 4. Strekken van de Dijbeenspier

Leun met een hand tegen de muur voor balans en reik met de andere hand naar achteren en grijp uw voet. Breng uw hiel zo dicht mogelijk bij uw billen. Houd deze positie gedurende 15 seconden aan en ontspan dan weer. Herhaal dit drie keer voor elk been. Strekken: Dijbeenspier en heupspijeren.

### 5. Strekken Binnenkant Dijbeen

Zit met de zolen van uw voeten tegen elkaar aan en uw knieën naar buiten gericht. Trek uw voeten zover mogelijk naar uw liezen. Houd deze positie gedurende 15 seconden aan en ontspan dan weer. Herhaal dit drie keer. Strekken: Dijbeenspier en heupspijeren.



# LIJST MET ONDERDELEN

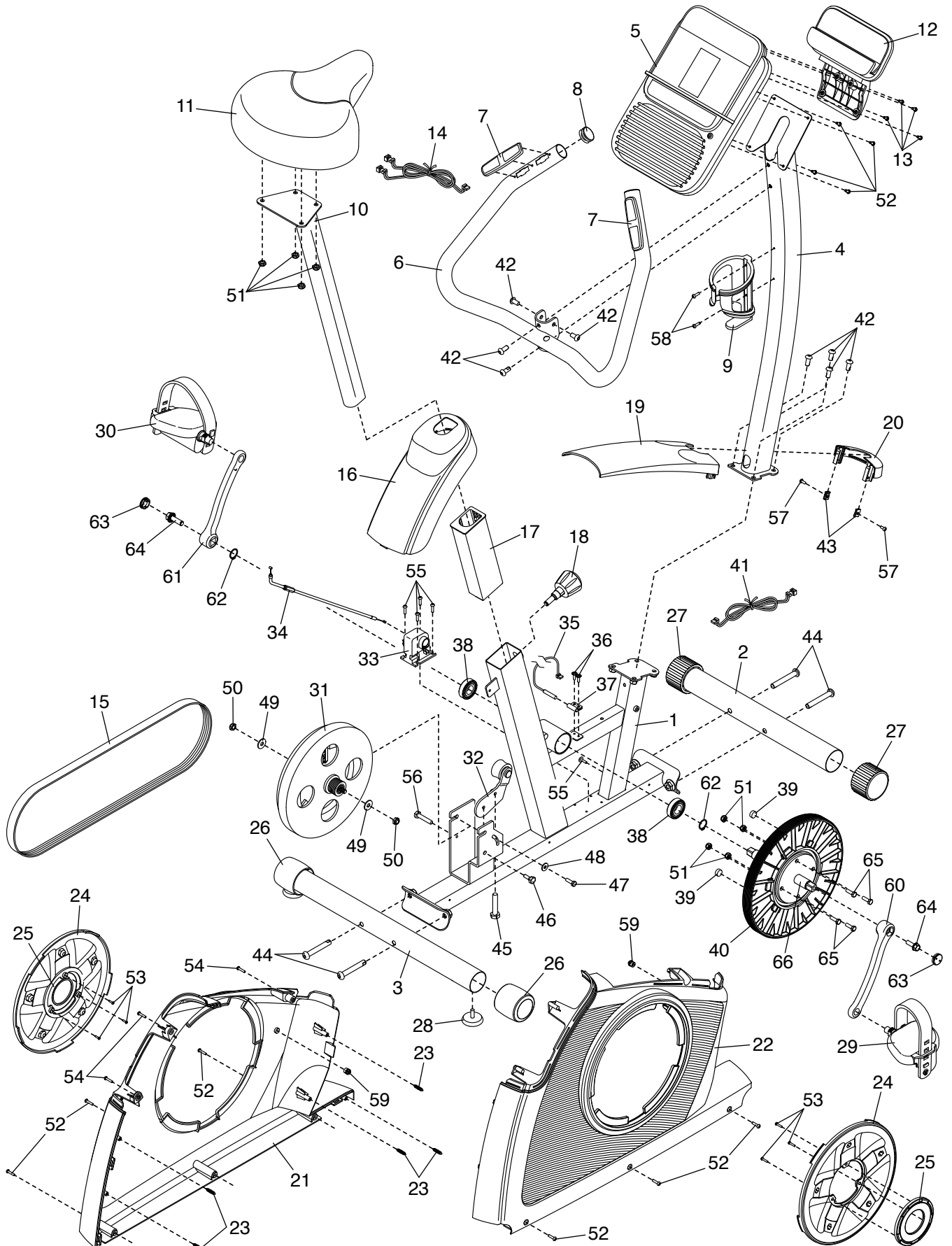
Modelnr PFEVEX72916.0 R0416A

Nr.	Aant.	Beschrijving	Nr.	Aant.	Beschrijving
1	1	Onderstel	35	1	Snelheidssensor/Draad
2	1	Voorste Stabilisator	36	2	M4.5 x 12mm Flensschroef
3	1	Achterste Stabilisator	37	1	Klem
4	1	Staander	38	2	Cranklager
5	1	Bedieningspaneel	39	2	Magneet
6	1	Handvat	40	1	Katrol
7	2	Hartslagsensor	41	1	Hoofddraad
8	2	Kap van het Handvat	42	8	M8 x 18mm Schroef
9	1	Waterfleshouder	43	2	Klip
10	1	Buis van de Zitting	44	4	M10 x 68mm Schroef
11	1	Zitting	45	1	Schroef van het Tussenwiel
12	1	Tablethouder	46	1	M6 x 20mm Hechtschroef
13	4	#8 x 15mm Schroef	47	1	M6 x 20mm Inbuschroef
14	1	Draad voor de Hartslagsensor	48	1	M6 Tussenring
15	1	Aandrijfriem	49	2	M10 Tussenring
16	1	Buiskap	50	2	M10 Dunne Borgmoer
17	1	Koker van de Buis	51	8	M8 Borgmoer
18	1	Buisknop	52	10	M4 x 16mm Schroef
19	1	Achterste Kap van de Staander	53	6	M3 x 12mm Schroef
20	1	Voorste Kap van de Staander	54	3	M4 x 25mm Schroef
21	1	Linker Scherm	55	5	M4 x 12mm Flensschroef
22	1	Rechter Scherm	56	1	M8 x 32mm Schroef
23	5	Boomsnelbinder	57	2	M4 x 12mm Schroef
24	2	Toegangsschijf	58	2	M4 x 22mm Schroef
25	2	Kapje van de Crankarm	59	2	Paddestoelbinder
26	2	Achterste Kap van de Stabilisator	60	1	Rechter Crankarm
27	2	Wielkap	61	1	Linker Crankarm
28	2	Stelvoet	62	2	Borgring
29	1	Rechterpedaal/Riem	63	2	Crankkap
30	1	Linker Pedaal/Riem	64	2	M8 Flensschroef
31	1	Eddymechanisme	65	4	M8 x 18mm Bout
32	1	Tussenwiel	66	1	Crank
33	1	Weerstandmotor	*	–	Gebruikershandleiding
34	1	Weerstandkabel	*	–	Gereedschap voor het Monteren

Let op: Deze technische gegevens kunnen zonder voorafgaande kennisgeving worden gewijzigd. Zie de achterkant van deze gebruiksaanwijzing voor informatie over te bestellen onderdelen. \*Deze onderdelen worden niet afgebeeld .

# GEDETAILEERDE TEKENING

Modelnr PFEVEX72916.0 R0416A



---

## HET BESTELLEN VAN ONDERDELEN

Bekijk de omslag van deze handleiding voor het bestellen van vervangende onderdelen. Zorg ervoor dat u de volgende informatie bij de hand hebt wanneer u contact met ons opneemt:

- het modelnummer en het serienummer van het apparaat (raadpleeg de omslag van deze handleiding)
- de naam van het apparaat (raadpleeg de omslag van deze handleiding)
- het nummer van het onderdeel en de beschrijving (zie LIJST MET ONDERDELEN en GEDETAILLEERDE TEKENING aan het eind van deze handleiding)

---

## RECYCLING INFORMATIE

**Dit elektronische product mag niet bij het gemeentelijk afval worden gegooid. Om het milieu te beschermen, moet dit product volgens de wet worden gerecycleerd aan het einde van de levenscyclus.**

Maak gebruik van installaties voor hergebruik die bevoegd zijn voor het verwerken van dit soort afval in uw streek. Zo helpt u het milieu te beschermen en de Europese normen voor milieubescherming te verbeteren. Als u meer informatie nodig hebt over veilige en correcte afvalverwijdering, neem dan contact op met uw plaatselijke gemeentedienst of de winkel waar u dit product hebt gekocht.

