

FLOWFITNESS

RUNNERDTM2000i



Gebruiksaanwijzing / Manual

www.flowfitness.com

Handleiding (Nederlands) 3 - 39

Manual (English) 40 - 80

Copyright © Flow Fitness.

Alle rechten voorbehouden. Niets uit deze gebruiksaanwijzing mag worden gebruikt of gereproduceerd in welke vorm of op welke wijze dan ook zonder voorgaande schriftelijke toestemming van Flow Fitness.

All rights reserved. Nothing in this instruction manual may be used or reproduced in any form or way without the express written permission of Flow Fitness.

1. Belangrijke informatie	4
1.1 Gezondheid	4
1.2 Veiligheid	4
2. Introductie	6
2.1 Inhoud verpakking	7
2.2 Belangrijke onderdelen	8
2.3 Specificaties	9
3. Fitness	10
3.1 Trainen op hartslag	10
3.2 Warming up en cooling down	12
4. Gebruik	13
4.1 Montage	13
4.2 Opbergen / in gebruik nemen	17
4.3 Gebruik computer	19
4.4 Onderhoud	33
5. Algemene informatie	34
5.1 Training schema's	34
5.2 Exploded view	36
5.3 Probleemoplossen	38
6. Garantie	39
6.1 Garantie	39

1. Belangrijke informatie

1.1 Gezondheid

Belangrijk:

Lees eerst deze handleiding en volg de instructies nauwkeurig op voordat u het product gaat gebruiken.

- Raadpleeg een deskundige om het trainingsniveau te bepalen dat voor u het best geschikt is.
- Indien u tijdens het trainen last krijgt van duizeligheid, misselijkheid of ander lichamelijk ongemak, stop dan direct met trainen en raadpleeg een arts.
- Houd tijdens het trainen uw hartslag in de gaten en stop onmiddellijk bij afwijkende waarden.
- Wij adviseren u warming up en cooling down oefeningen te doen gedurende vijf tot tien minuten voor en na gebruik van het product. Zo kan uw hartslag geleidelijk toe- en afnemen en voorkomt u spierpijn.

1.2 Veiligheid

- Controleer voor gebruik of het product juist functioneert. In geval van storing of defect stoppen met trainen en direct contact opnemen met uw dealer.
- Gebruik het product nooit als deze defect is.
- Dit product is alleen bedoeld voor thuisgebruik en dient op een vlakke ondergrond te staan.
- Dit product mag door maximaal één persoon tegelijk worden gebruikt.
- Het product is geschikt voor personen met een lichaamsgewicht tot 150 kilogram.
- Zorg ervoor dat er altijd minimaal één meter vrije ruimte in alle richtingen rondom het product is, wanneer u aan het trainen bent.
- Steek geen voorwerpen in openingen van het product.
- Houd kinderen en huisdieren uit de buurt van het product.
- Personen met een handicap moeten medische goedkeuring hebben en begeleiding krijgen bij gebruik van dit product. Plaats geen handen en voeten onder het product.
- Houd nooit uw adem in tijdens het trainen. Uw ademhaling moet op een normaal tempo zijn, afhankelijk van de intensiteit van uw training.
- Begin uw trainingsprogramma langzaam en bouw dit geleidelijk op.

- Draag altijd geschikte kleding wanneer u aan het trainen bent. Draag geen te wijde kleding, die tussen bewegende delen van het product kan komen.
- Gebruik voor het verplaatsen van het product altijd daarvoor geschikte tiltechnieken om rugklachten te voorkomen.
- Controleer regelmatig of schroeven en bouten goed vastzitten en draai ze indien nodig aan.
- De eigenaar van dit product is er verantwoordelijk voor dat alle gebruikers op de hoogte zijn van de waarschuwingen en voorschriften zoals vermeld in deze gebruiksaanwijzing.
- Dit product is bedoeld voor gebruik in een schone, droge omgeving. Opslag in koude en / of vochtige ruimtes zou tot problemen in het product kunnen leiden.
- Dit product is niet geschikt voor therapeutische ondersteuning of het professioneel gebruik ervan in de fysiotherapie.



WAARSCHUWING

Laat uw conditie controleren door een arts voordat u begint met trainen. Dit is extra belangrijk voor personen ouder dan 35 jaar of personen met gezondheidsproblemen.

Lees alle instructies voor gebruik. Flow Fitness is niet verantwoordelijk voor persoonlijk letsel of schade aan bezittingen veroorzaakt door gebruik van dit product.

Dit product is niet geschikt voor verhuur of gebruik in een commerciële of institutionele omgeving.

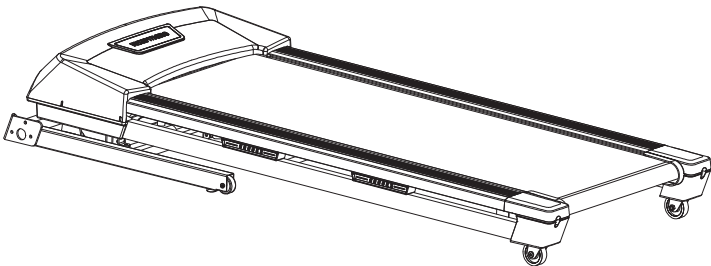
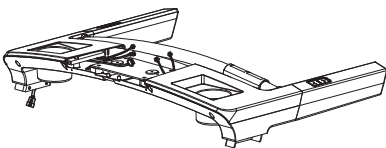
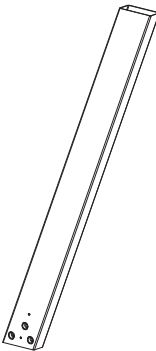
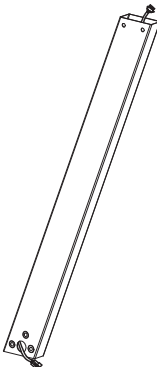



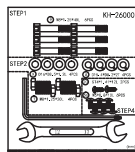



2. Introductie

Flow Fitness dankt u vriendelijk voor uw keuze voor de Runner DTM2000i Treadmill. We zijn ervan overtuigd dat het product zal voldoen aan uw verwachtingen.

Wij adviseren u voor het gebruik van de Runner DTM2000i treadmill eerst deze handleiding aandachtig te lezen, zodat het product optimaal en veilig kan worden gebruikt.

Flow Fitness wenst u veel succes en plezier met trainen.

2.1 Inhoud verpakking

 <p>1</p>			
 <p>4</p>		 <p>2</p>	 <p>3</p>
x1		x1	x1
 <p>52L</p>	 <p>52R</p>		
x1	x1		
 <p>88</p>	 <p>NI-26000</p>	 <p>80</p>	 <p>78</p>
x1	x1	x1	x1
		 <p>79</p>	
		x1	

2. Introductie

2.2 Belangrijke onderdelen



2.3 Specificaties

Computer

- 34 totaal aantal programma's
- 1 Manueel programma
- 24 voorgeprogrammeerde programma's
- 2 hartslag gestuurde programma's
- 1 Target hartslag programma
- 4 gebruikersprogramma's
- 1 Training programma
- Body Fat test
- Bluetooth, trainen met Apps

Hartslagmeting

- Bluetooth hartslag ontvanger
- Handsensoren
- Bluetooth Borstband (optioneel)

Afmetingen

Lengte: 183,5 cm
Hoogte: 131 cm
Breedte: 84 cm
Gewicht: 80 kg

Afmetingen opgeklapt

Lengte: 109 cm
Hoogte: 159 cm
Breedte: 84 cm

Techniek

- Motor 2,0 PK
- Hoekverstelling 0 - 12% (0-12 niveaus)
- Snelheid 1-18 KM/U
- Speed keys voor snelheid en hellingshoek
- Loopvlak (lxb) 140 x 50 cm
- 150 kg maximaal gebruikersgewicht

Extra

- Audio aansluiting
- USB oplader
- Ventilator

3. Fitness

Wat is fitness? In het algemeen is een fitnessoefening te omschrijven als een activiteit die er voor zorgt dat uw hart meer zuurstof via het bloed van uw longen naar uw spieren pompt. Hoe zwaarder de training, hoe meer brandstof (zuurstof) de spieren nodig hebben en hoe harder het hart moet werken om zuurstofrijk bloed naar de spieren te pompen. Als u in een goede conditie bent, kan uw hart met elke hartslag meer bloed pompen. Het hart hoeft dan niet zo vaak te pompen om de noodzakelijke zuurstof naar uw spieren te transporteren. Uw rusthartslag en hartslag bij inspanning gaan omlaag.

3.1 Trainen op hartslag

Bij het trainen is het dus belangrijk om uw hartslag in de gaten te houden. De hoogte van uw hartslag is namelijk bepalend voor het resultaat van de training. Wat voor u de beste hartslag is om op te trainen, hangt ten eerste af van uw leeftijd en aan uw trainingsdoel. Als uw trainingsdoel is om gewicht te verliezen dan kunt u het beste op 60% van uw maximale hartslag trainen. Wanneer uw trainingsdoel is om de conditie te verbeteren dan is dat 80% van uw maximale hartslag.

Het lichaam slaat energie op in twee vormen; koolhydraten en vetten. Bij een inspanning gebruiken we een combinatie van deze twee energievoorraden. Wanneer de inspanningsintensiteit hoog is, kiest het lichaam grotendeels voor snel verbrandbare energie, te weten koolhydraten. Aangezien hiervan maar een beperkte hoeveelheid is, zal dit slechts korte tijd worden volgehouden. Bij trainingen op lage intensiteit zal het lichaam grotendeels kiezen voor een langdurige en energievoorraad te weten vet. Aangezien dit in grote hoeveelheden in het lichaam is opgeslagen, is dit langer vol te houden.

Hieronder is een schema weergegeven waarin u kunt aflezen wat voor u de beste hartslag is om mee te trainen. In dit schema is per leeftijdscategorie een hartslaggebied aangegeven waarbinnen uw hartslag moet liggen tijdens de training. In de middelste kolom staan de waarden vermeld die u moet aanhouden als u gewicht wilt verliezen. Indien u uw conditie wilt verbeteren dient u de waarden in de rechterkolom aan te houden.

Leeftijd	Gewicht verliezen (slagen per minuut) 60%	Conditie verbeteren (slagen per minuut) 85%
20 - 24	120 - 118	170 - 167
25 - 29	117 - 115	166 - 163
30 - 34	114 - 112	162 - 158
35 - 39	111 - 109	157 - 154
40 - 44	108 - 106	153 - 150
45 - 49	105 - 103	149 - 145
50 - 54	102 - 100	144 - 141
55 - 59	99 - 97	140 - 137
60 en ouder	96 - 94	136 - 133

De beste manier om te beginnen met trainen is per persoon verschillend. Als u ongetraind bent of overgewicht heeft, moet u rustig aan beginnen en uw trainingsarbeid geleidelijk opvoeren.

In het laatste hoofdstuk van deze gebruiksaanwijzing (zie: 5. Algemene informatie) staan verschillende trainingsschema's weergegeven. Deze schema's kunt u gebruiken bij het bereiken van uw trainingsdoel. Het programma is verdeeld in twee fasen. De eerste fase bestaat uit zes weken en is een goede richtlijn voor beginners of personen die sinds lange tijd weer gaan trainen. Gedurende deze fase wordt de intensiteit van de training langzaam opgebouwd. Na zes weken begint de tweede fase. U kunt dan kiezen voor een trainingsschema om gewicht te verliezen of om uw conditie te verbeteren.

3.2 Warming up en cooling down

Een goed trainingsprogramma begint met een warming up en eindigt met een cooling down. Hiermee kunnen spierpijn en blessures worden voorkomen. Hieronder vindt u een aantal geschikte oefeningen.



Head Roll

Kantel uw hoofd naar rechts. Hou dit één tel vast, zodat u de linkerkant van uw nek licht voelt trekken. Doe dezelfde beweging naar links, naar voren en naar achteren. Herhaal dit twee tot drie keer.



Toe Touch

Buig langzaam voorover met ontspannen armen en rug. Doe dit zover u kunt en houd dit tien seconden vast. Herhaal dit twee tot drie keer.



Side Stretch

Steek uw rechterarm in de lucht en rek met uw arm zo hoog als u kunt. Buig naar links, zodat uw rechterzijde wordt gestrekt. Houd dit gedurende één seconde vast. Ontspan en doe vervolgens dezelfde beweging met uw linker arm. Herhaal dit drie tot vier keer.



Knee bend

Plaats uw voeten op schouder breedte en strek uw handen voor uw uit. Buig nu langzaam door uw knieën, niet meer dan 10 centimeter. Kom rustig omhoog en herhaal deze oefening een aantal keren.



Lower back stretch

Begin met uw knieën en voeten op de vloer. Stek uw armen voor u uit richting de grond. Plaats uw bekken boven uw voeten en leun naar achteren en voel de spanning uw onderrug.



Hamstring Stretch

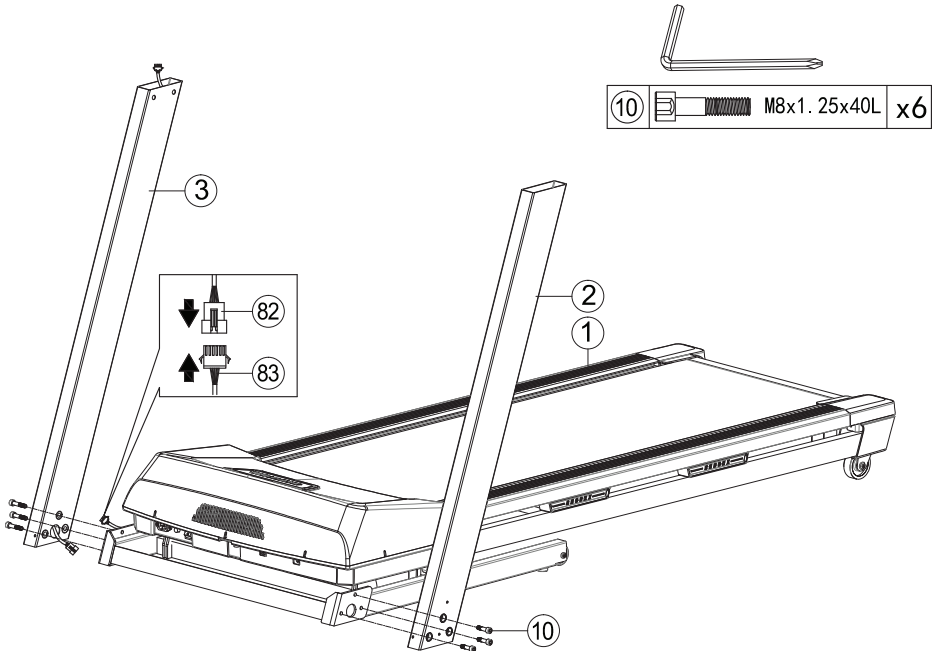
Ga op de vloer zitten met uw rechterbeen gestrekt en plaats uw linkervoet plat tegen de binnenkant van uw rechter bovenbeen. Buig voorover richting uw rechtervoet en houd dit gedurende tien seconden vast. Ontspan en doe dit vervolgens met uw linkerbeen gestrekt. Herhaal dit twee tot drie keer.

4.1 Montage

Stap 1: Bevestigen van de computer buizen

In dit hoofdstuk wordt beschreven hoe de loopband gemonteerd dient te worden. Haal alle onderdelen uit de doos en zorg dat er voldoende ruimte beschikbaar is om de loopband te monteren. Vanwege veiligheidsredenen en ter voorkoming van beschadigingen adviseren wij u om de loopband met 2 personen te monteren.

1. Zet het hoofdframe op de plek waar u de loopband gaat monteren.
 2. Plaats de linker buis (2) tegen het hoofdframe en bevestig deze met 3x M8 bouten (10) zoals aangegeven in onderstaande afbeelding.
 3. Voordat de rechter buis (3) geplaatst kan worden dienen eerst de connectors (82) en (83) met elkaar verbonden te worden zoals in onderstaande afbeelding geïllustreerd. Plaats vervolgens de rechterbuis (3) en bevestig deze met 3x M8 bouten (10).
 4. Plaatst daarna de linker buis (2) en bevestig deze vervolgens met 3x M8 bouten (10).
- Om de volgende stap makkelijker te maken draait u de bouten niet volledig aan.**

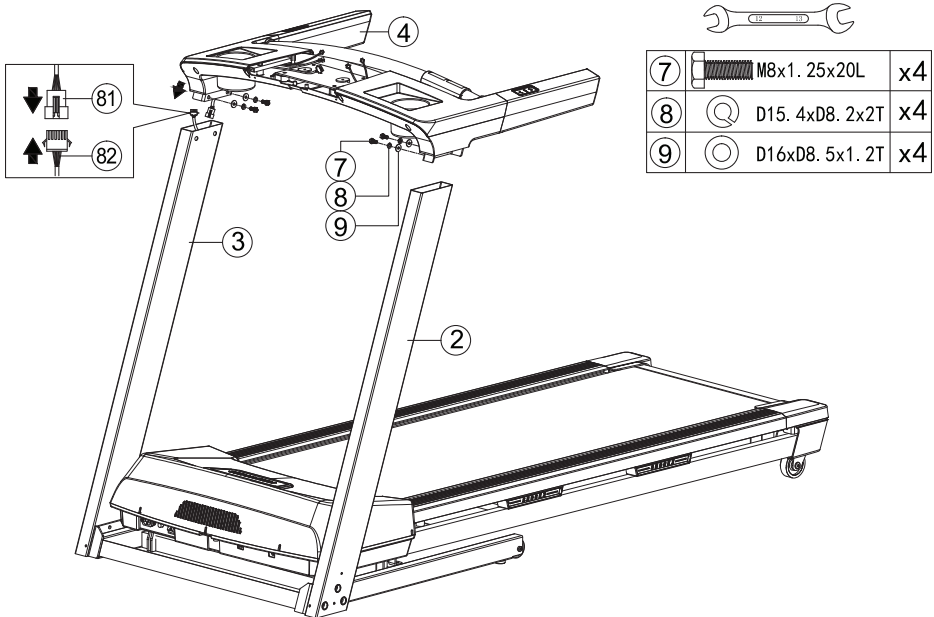


4. Gebruik

Stap 2: Bevestigen van het computer frame

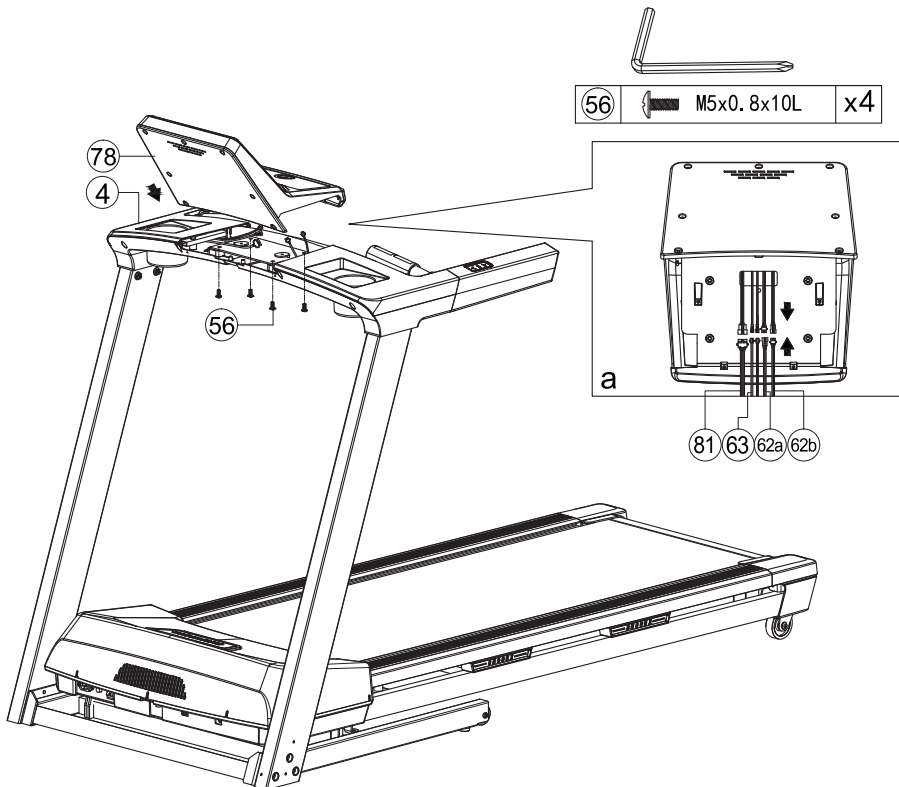
Flow Fitness adviseert om deze stap met 2 personen te monteren.

1. Voordat het computer frame gemonteerd kan worden dienen eerst de connectors (81) en (82) met elkaar verbonden te worden zoals in onderstaande illustratie aangegeven.
2. Plaats vervolgens het computer frame op de computer buizen en houd deze stevig vast terwijl u het computer frame bevestigd met 4x M8 bouten (7), veerringen (8) en ringen (9). Pas wanneer de bouten stevig aangedraaid zijn kunt u het computer frame loslaten. **Draai nu de bouten uit stap 1 volledig vast.**



Stap 3: Bevestigen van de computer

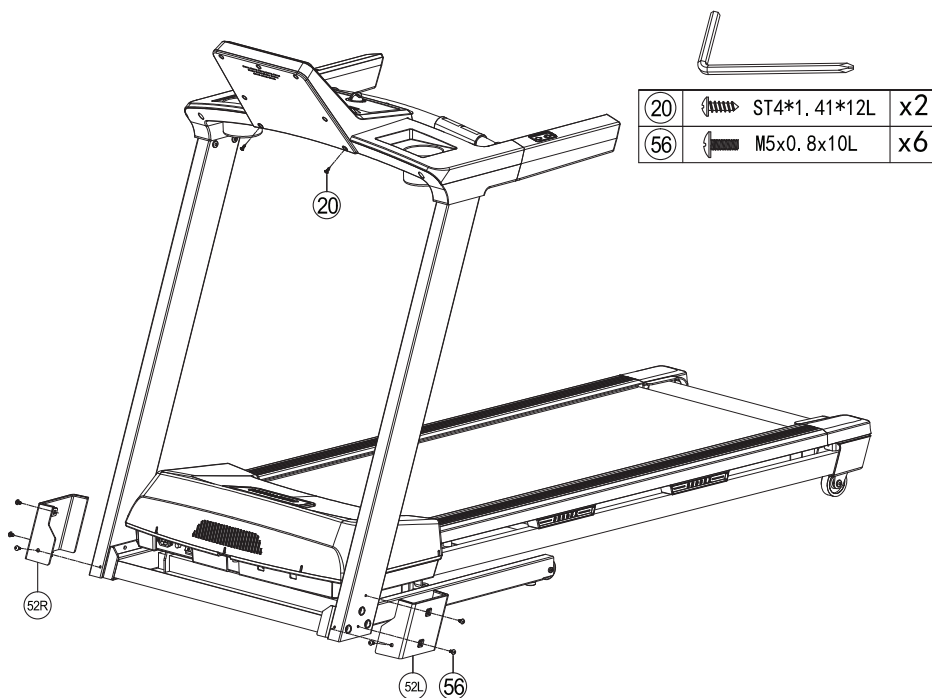
1. Voordat de computer (78) op het computer frame (4) gemonteerd kan worden dienen eerst de connectors (81), (63), (62a) en (62b) met elkaar verbonden te worden zoals in illustratie (a) aangegeven.
2. Plaats vervolgens de computer (78) op het computer frame (4) en bevestig deze vervolgens met 4x M5 bouten (56).



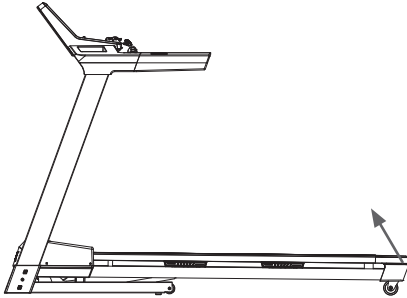
4. Gebruik

Stap 4: Bevestigen van de afdekkapjes

1. Bevestig 2x Schroeven (20) zoals geïllustreerd op de onderstaande afbeelding.
2. Tot slot kunnen de afdekkapjes (52R) en (52L) gemonteerd worden. Bevestig deze kapjes met de 4x M5 bouten (56).



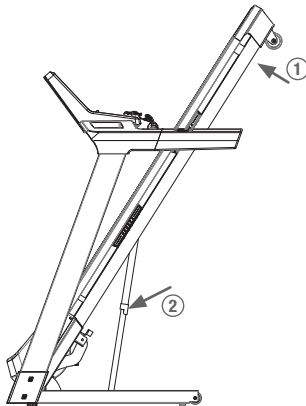
4.2 Opbergen / in gebruik nemen



Opklappen

U kunt de loopband na gebruik inklappen. Til het loopvlak aan de achterzijde op, totdat deze vastklikt. Zorg er voor dat het loopvlak vergrendeld is, voordat u het weer loslaat.

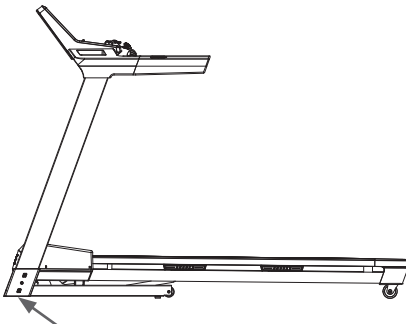
Let op de loopband dient op hellingshoek / incline niveau 0 te staan voordat de band opgeklapt kan worden.



Uitklappen

Om de loopband weer uit te klappen voor gebruik, voert u de volgende stappen uit:

1. Druk met uw handen het loopvlak iets omhoog.
2. Ontgrendel het loopvlak met uw voet zoals met een pijl 2 aangegeven in de tekening.
3. Laat voorzichtig het hoofdframe los en stap opzij. Het frame zakt vanzelf naar beneden op de gasveer.



Horizontaal afstellen

U kunt met stelschroeven de loopband horizontaal afstellen, zodat deze stabiel op de vloer kan staan. De 2 stelschroeven bevinden zich aan de voorkant onder het hoofdframe.

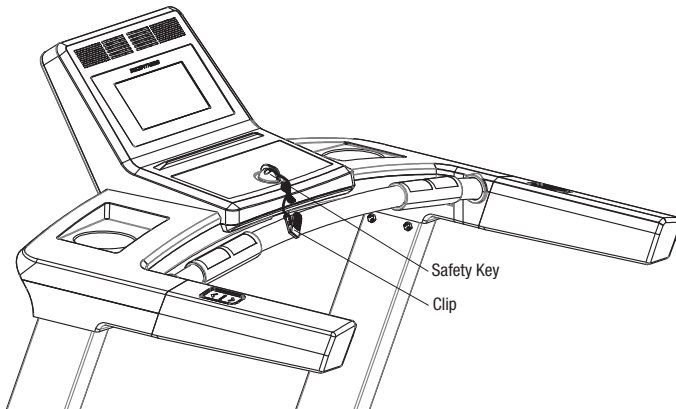
4. Gebruik

Stroomvoorziening

Voordat u kunt beginnen met trainen dient u de loopband van stroom te voorzien. Plaats het netsnoer in de loopband en in het stopcontact. Daarna kunt u de aan/uit knop op "1" drukken om de loopband in te schakelen. De aansluiting voor het netsnoer en de aan/uit knop bevindt zich aan de achterzijde van de motorkap. Het is belangrijk voor uw veiligheid dat het netsnoer in een geaard stopcontact wordt gebruikt!

Safety Key

De safety key dient op de daarvoor bestemde plek te zitten. Zonder deze key kan de loopband niet worden ingeschakeld. Wanneer de key wordt verwijderd tijdens het trainen schakelt de loopband zichzelf direct uit. U wordt uit veiligheidsredenen geadviseerd om de clip van de key altijd aan een kledingstuk vast te maken tijdens het trainen.



4.3 Gebruik computer

Bediening

Cool Down

Druk deze toets na een training in om het cool down programma te activeren

Program

Gebruik deze toets om de programma's te selecteren

Enter

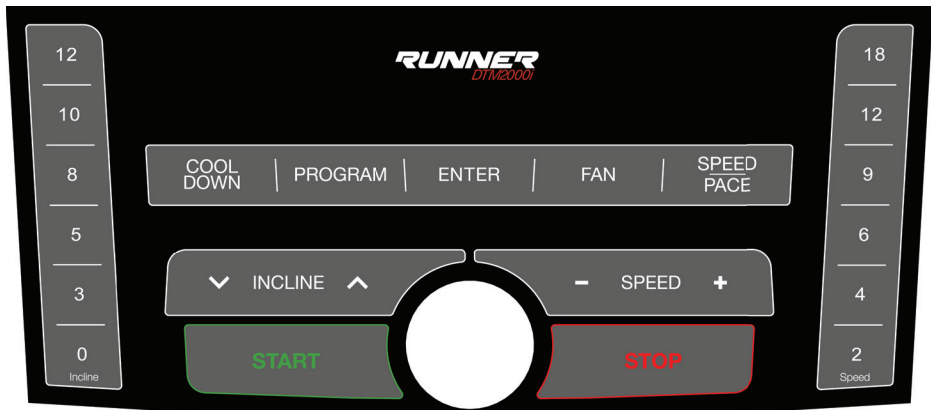
Met deze toets kunt u een programma of trainingswaarde bevestigen

Fan / Ventilator

Druk om de ventilator in te stellen:
1x Laag
2x Hoog
3x Uitschakelen

Speed / Pace

Met deze toets kunt u de snelheids waarde wisselen tussen snelheid in KM/U en tempo in MIN/KM



Incline sneltoetsen

Druk op 1 van deze sneltoetsen om direct naar deze hellingshoek te gaan.

Incline

Gebruik deze toetsen om de hellingshoek aan te passen gedurende een training.

In het menu kunt u deze toetsen gebruiken voor het instellen van een programma of trainingswaarde.

Start

Starten of hervatten van een trainingssessie.

Stop

Stoppen of pauzeren van een trainingssessie. Druk deze toets 3 seconden in om de computer te herstarten.

Speed

Gebruik deze toetsen om de snelheid aan te passen gedurende een training.

In het menu kunt u deze toetsen gebruiken voor het instellen van een programma of trainingswaarde.

Snelheid sneltoetsen

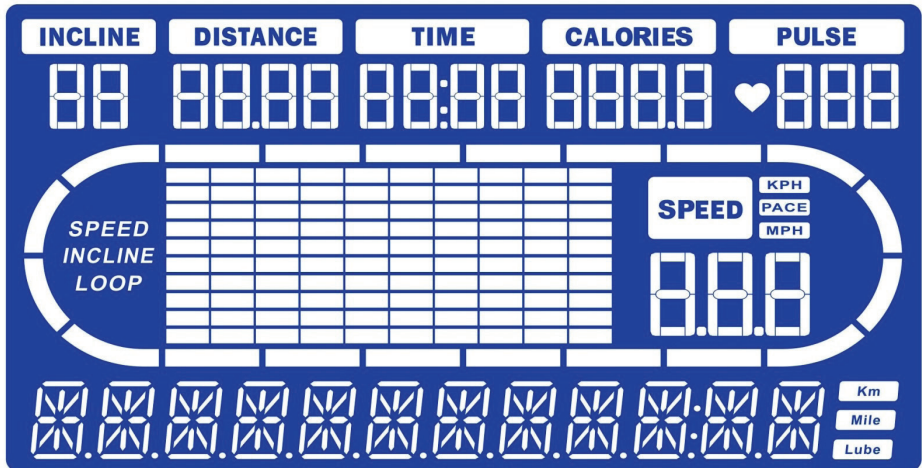
Druk op 1 van deze sneltoetsen om direct naar deze snelheid te gaan.

Sneltoetsen

In de rechter handrail zijn snelheid sneltoetsen verwerkt. Hiermee kunt u comfortabel de snelheid van de loopband verhogen of verlagen. Met de sneltoetsen in de linkerrail kunt u de hellingshoek verhogen of verlagen.

4. Gebruik

Schermweergave



Incline	De huidige hellingshoek.
Distance	De afgelegde / af te leggen afstand.
Time	De verstreken / resterende tijd.
Calories	Een indicatie van de verbruikte calorieën.
Pulse	Uw hartslag in Beats Per Minute, gemeten door de hand hartslag sensoren of een optionele Flow Fitness Bluetooth hartslagband.
Speed	Huidige snelheid in KM per uur of uw huidige tempo in Minuten per kilometer

In het midden van het scherm is 400 meter / 0.25 mile atletiekbaan gevisualiseerd. Afhankelijk van uw afstand zullen de segmenten van deze baan oplichten.

Het eerste gebruik

Zet de loopband aan door de aan/uit schakelaar achter op de motorkap op "1" te zetten. Plaats vervolgens de sleutel van het veiligheidskoord aan de voorkant van de computer in de daarvoor aangebrachte uitsparing. Bevestig het andere uiteinde aan uw kleren.

Na het opstarten van de computer kunt u uw Gebruikersprofiel instellen, bestaande uit; geslacht, leeftijd, lengte en gewicht. Deze instellingen worden gebruikt voor het berekenen van uw maximale hartslag in hartslag gestuurde programma's en zijn nodig voor het uitvoeren van een correcte body fat test.

1. Selecteer uw geslacht; (Male (mannelijk) of Female (Vrouwelijk)) met de **INCLINE ▲▼** of **SPEED - +** toetsen, bevestig door op **ENTER** te drukken.
2. Vul uw leeftijd in met de **INCLINE ▲▼** of **SPEED - +** toetsen, bevestig door op **ENTER**

te drukken.

3. Vul uw gewicht in met de **INCLINE ▲▼** of **SPEED - +**toetsen, bevestig door op **ENTER** te drukken.
4. Vul uw lengte in met de **INCLINE ▲▼** of **SPEED - +** toetsen, bevestig door op **ENTER** te drukken.

U bent nu klaar om te trainen.

Standby

Na 5 minuten van inactiviteit zal de computer automatisch in standby modus gaan. Druk op een willekeurige knop om de computer weer uit standby modus te halen.

Training pauzeren / beëindigen

U kunt een training pauzeren door op de **STOP** toets te drukken. Daarna kunt u de training weer hervatten door op **START** te drukken of de training te beëindigen door nogmaals op **STOP** te drukken.

Cool Down programma

Door tijdens een trainingssessie op de **COOL DOWN** toets te drukken zal het cool down programma direct geactiveerd worden. Gedurende dit programma zal de snelheid in 2 a 3 minuten geleidelijk afbouwen tot stilstand.

MANUAL / Manueel programma

Met het manueel programma kunt u zelf tijdens de training de gewenste snelheid en hellingshoek instellen. Selecteer **MANUAL** in het hoofdmenu door op de **Program** toets te drukken. Bevestig met **ENTER**.

U heeft de mogelijkheid om uw trainingstijd of afstand of de te verbranden calorieën als doelwaarde in te stellen. U kunt ook direct een trainingssessie starten door op **START** te drukken. Hierbij zullen alle waarde zoals tijd en afstand en calorieën oplopen. Wilt u een doelwaarde instellen volg dan onderstaande stappen.

1. Stel de gewenste trainingstijd (TIME) in met de **INCLINE ▲▼** of **SPEED - +** toetsen, druk op **START** om de training te starten of druk op **ENTER** om afstand of te verbanden calorieën als doelwaarde in te stellen.
2. Stel de gewenste afstand (DISTANCE) in met de **INCLINE ▲▼** of **SPEED - +** toetsen, druk op **START** om de training te starten of druk op **ENTER** om de te verbranden calorieën als doelwaarde in te stellen.
3. Stel de te verbanden calorieën (CALORIES) in met de **INCLINE ▲▼** of **SPEED - +** toetsen.
4. Druk op **START** om de training te starten.

De training start nu op de laagste snelheid en hellingshoek niveau. Gedurende de training kan de snelheid en hellingshoek aangepast worden met de speed en incline toetsen of de sneltoetsen. De training is afgelopen wanneer het ingestelde doel bereikt is. Na het beëindigen van de training zal de computer automatisch het cool down programma starten.

4. Gebruik

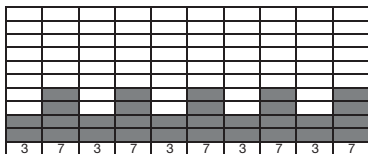
PROGRAM / Voorgeprogrammeerde programma's

Er zijn 24 voorgeprogrammeerde programma's. Bij de voorgeprogrammeerde programma's 1 t/m 12 worden de snelheid en hellingshoek level automatisch aangepast aan de hand van het geselecteerde programma. Bij de programma's 13 t/m 18 wordt enkel de snelheid door de computer gestuurd de incline kunt u zelf naar wens instellen. Voor de programma's 19 t/m 24 kunt u zelf de snelheid instellen en zal de computer automatisch de hellingshoek instellen aan de hand van het geselecteerde programma. Op de volgende pagina ziet u een overzicht van alle 24 programma's met de snelheid (SPEED) en/of hellingshoek niveau (INCLINE) profiel. Selecteer PROGRAM in het hoofdmenu door op de **Program** toets te drukken totdat program in beeld verschijnt. Bevestig vervolgens met **ENTER**.

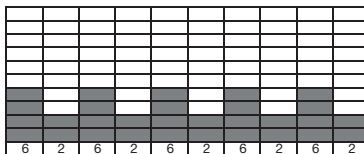
1. Selecteer een van de 24 programma's (P1-P24) met de **INCLINE ▲▼** of **SPEED - +** toetsen, bevestig door op het **ENTER** te drukken. De 24 verschillende programma's zijn op de volgende pagina's te vinden.
2. Stel de gewenste trainingstijd (TIME) in met de **INCLINE ▲▼** of **SPEED - +** toetsen, druk op **START** om de training te starten of druk op **ENTER** om afstand of te verbranden calorieën als doelwaarde in te stellen.
3. Stel de gewenste afstand (DISTANCE) in met de **INCLINE ▲▼** of **SPEED - +** toetsen, druk op **START** om de training te starten of druk op **ENTER** om de te verbanden calorieën als doelwaarde in te stellen.
4. Stel de te verbranden calorieën (CALORIES) in met de **INCLINE ▲▼** of **SPEED - +** toetsen.
5. Druk op **START** om de training te starten.

Gedurende de training kan de snelheid of hellingshoek aangepast worden voor het huidige segment of het gehele profiel, afhankelijk van het gekozen programma. Dit kan met het de **INCLINE ▲▼**, **SPEED - +** of de sneltoetsen in de handrail. De training is afgelopen wanneer de ingestelde doelwaarde gehaald is. Na het beëindigen van de training zal de computer automatisch het cool down programma starten.

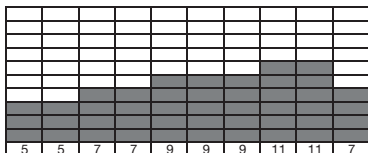
P1 Speed profile



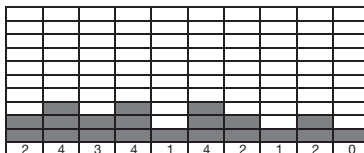
P1 Incline profile



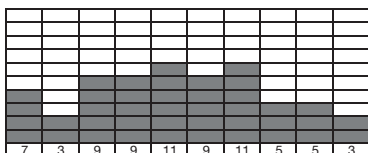
P2 Speed profile



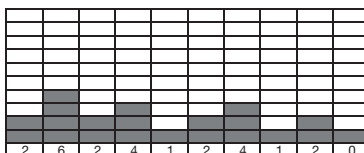
P2 Incline profile



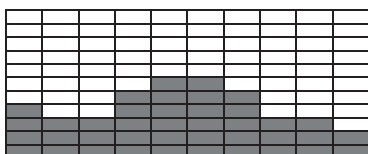
P3 Speed profile



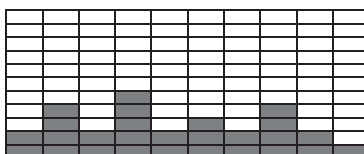
P3 Incline profile



P4 Speed profile



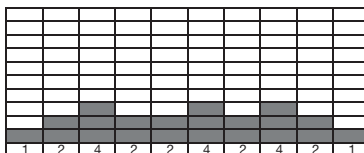
P4 Incline profile



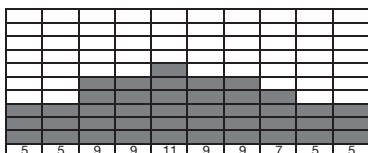
P5 Speed profile



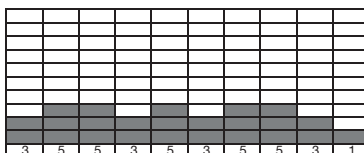
P5 Incline profile



P6 Speed profile

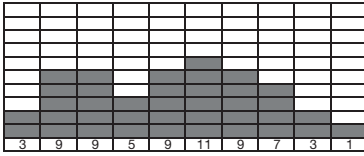


P6 Incline profile

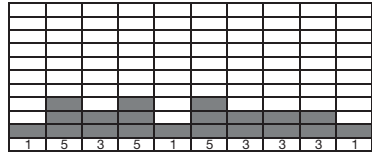


4. Gebruik

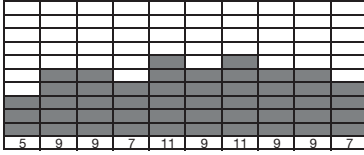
P7 Speed profile



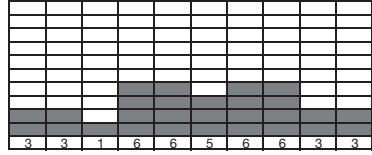
P7 Incline profile



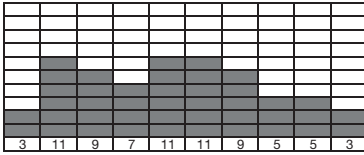
P8 Speed profile



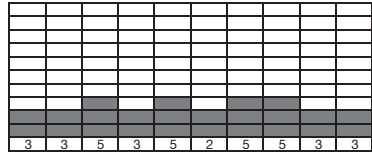
P8 Incline profile



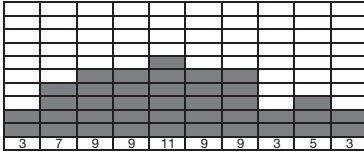
P9 Speed profile



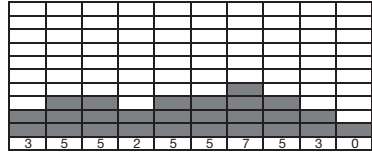
P9 Incline profile



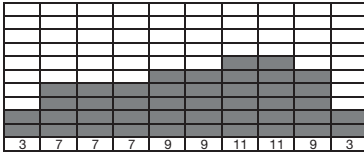
P10 Speed profile



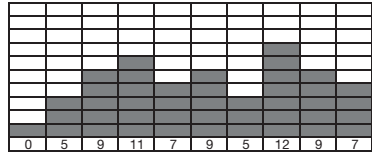
P10 Incline profile



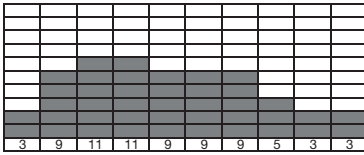
P11 Speed profile



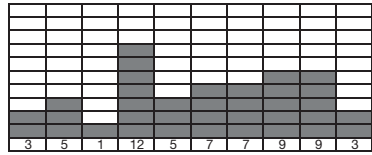
P11 Incline profile



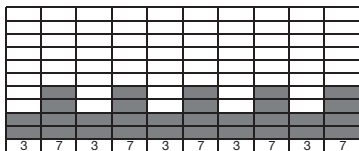
P12 Speed profile



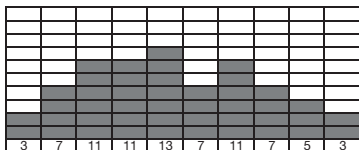
P12 Incline profile



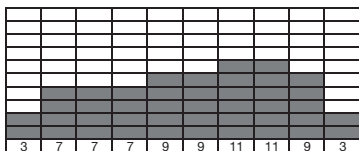
P13 Speed profile - Stel incline handmatig in



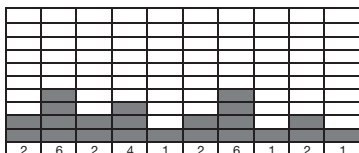
P15 Speed profile - Stel incline handmatig in



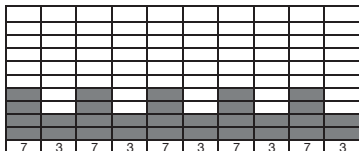
P17 Speed profile - Stel incline handmatig in



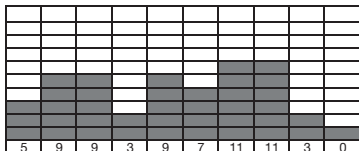
P19 Incline profile - Stel de snelheid handmatig in



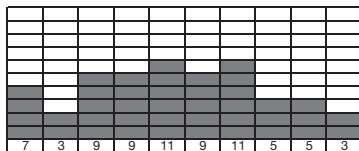
P21 Incline profile - Stel de snelheid handmatig in



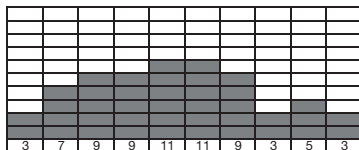
P23 Incline profile - Stel de snelheid handmatig in



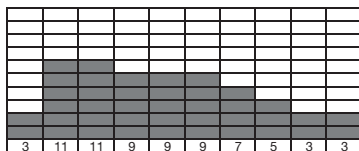
P14 Speed profile - Stel incline handmatig in



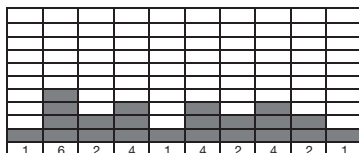
P16 Speed profile - Stel incline handmatig in



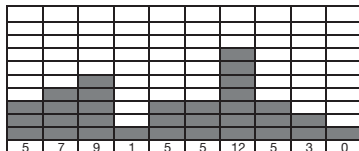
P18 Speed profile - Stel incline handmatig in



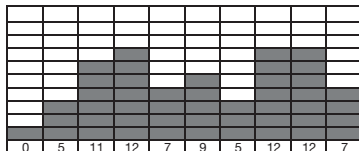
P20 Incline profile - Stel de snelheid handmatig in



P22 Incline profile - Stel de snelheid handmatig in



P24 Incline profile - Stel de snelheid handmatig in



4. Gebruik

USER PROGRAM / Gebruikersprogramma's

U heeft de mogelijkheid om zelf vier (U1-U4) programma's aan te maken en op te slaan. Elk programma is opgedeeld in 10 segmenten waarvoor de snelheid en hellingshoek niveau ingesteld kunnen worden. Selecteer USER PROGRAM in het hoofdmenu door op de **PROGRAM** toets te drukken totdat user program in beeld verschijnt. Bevestig vervolgens met **ENTER**.

Een gebruikersprogramma maken of wijzigen:

1. Selecteer een van de vier gebruikersprogramma's door op de **INCLINE ▲▼** of **SPEED - +** toetsen te drukken. Bevestig door op de **ENTER** toets te drukken.
2. Stel de gewenste trainingstijd in door op de **INCLINE ▲▼** of **SPEED - +** toetsen te drukken. Bevestig door op de **ENTER** toets te drukken.
3. U kunt nu de snelheid 'SPEED' en hellingshoek niveau 'INCLINE' voor elk segment instellen. Druk op de **SPEED - +** of de speed sneltoetsen in de handrail om de gewenste waarde voor het snelheidssegment in te vullen. Druk op de **INCLINE ▲▼** of de incline sneltoetsen in de handrail om de gewenste waarde voor het hellingshoeksegment in te vullen. Bevestig en ga door naar het volgende segment door op de **ENTER** toets te drukken.
4. Herhaal de vorige stap voor de overig 9 segmenten.
5. Druk op **START** om de training te starten of op **ENTER** om het programma aan te passen. Het programma wordt automatisch opgeslagen.

Een opgeslagen gebruikersprogramma starten:

1. Selecteer het gewenste gebruikersprogramma (U1-U4) met de **INCLINE ▲▼** of **SPEED - +** toetsen.
2. Stel de gewenste trainingstijd in door op de **INCLINE ▲▼** of **SPEED - +** toetsen te drukken. Bevestig door op de **ENTER** toets te drukken.
3. Druk op **START** om de training direct te starten te starten.

Gedurende de training kan de snelheid en hellingshoek aangepast worden voor het huidige segment. Dit kan met het de **INCLINE ▲▼**, **SPEED - +** of de sneltoetsen in de handrail. De training is afgelopen wanneer de ingestelde trainingstijd verlopen is. Na het beëindigen van de training zal de computer automatisch het cool down programma starten.

HRC - THR / Hartslag gestuurde programma's

Met dit programma kunt u op uw hartslag trainen. De loopband past hierbij automatisch de snelheid en hellingshoek om de ingestelde hartslag aan te houden. Het is mogelijk om op 60% of 80% van uw maximale hartslag te trainen of zelf een streefhartslag in te stellen. Selecteer HRC in het hoofdmenu door op de **PROGRAM** toets te drukken totdat HRC in beeld verschijnt. Bevestig vervolgens met **ENTER**.

Trainen op 60% of 80% van uw hartslag:

1. Kies voor "HRC 60 PCT" of "HRC 80 PCT" door op de **INCLINE ▲▼** of **SPEED - +** toetsen te drukken. Bevestig door op de **ENTER** toets te drukken.
2. Het display laat nu het gekozen programma zien, druk op de **ENTER** toets om verder te gaan en de gewenste trainingstijd in te stellen.
3. Stel de gewenste trainingstijd in door op de **INCLINE ▲▼** of **SPEED - +** toetsen te drukken.
4. Druk op **START** om de training te starten.

Zelf een streefhartslag instellen:

1. Kies voor "THR" met de **INCLINE ▲▼** of **SPEED - +** toetsen. Bevestig door op de **ENTER** toets te drukken.
2. Stel nu uw gewenste streefhartslag (standaard 133 BPM) in door op de **INCLINE ▲▼** of **SPEED - +** toetsen te drukken. Bevestig door op de **ENTER** toets te drukken.
3. Stel de gewenste trainingstijd in door op de **INCLINE ▲▼** of **SPEED - +** toetsen te drukken. Bevestig door op de **ENTER** toets te drukken.
4. Druk op **START** om de training te starten.

De hartslag wordt gemeten met een optionele Flow Fitness bluetooth borstband of door de hartslagsensoren beet te pakken en gedurende de training vast te houden. Wanneer de computer geen hartslag registreert zal CHECK PULSE in beeld verschijnen. De training is afgelopen wanneer de ingestelde trainingstijd verstreken is.

4. Gebruik

TRAINING

Met dit programma kunt u uw doeltijd op een bepaalde afstand instellen. Tijdens het programma laat de computer uw huidige tempo zien en maakt constant een berekening van de verwachte finish tijd. Het doel is om onder de doeltijd te finishen. Selecteer TRAINING in het hoofdmenu door op de **PROGRAM** toets te drukken totdat het programma in beeld verschijnt. Bevestig vervolgens met **ENTER**.

1. Druk op **ENTER** om het programma in te stellen.
2. Stel de gewenste doeltijd in door op de **INCLINE ▲▼** of **SPEED - +** toetsen te drukken. Bevestig door op de **ENTER** toets te drukken.
3. Stel de te lopen afstand in door op de **INCLINE ▲▼** of **SPEED - +** toetsen te drukken. Bevestig door op de **ENTER** toets te drukken.
4. Druk op **START** om de training te starten.

Tijdens deze training laat de computer in het middelste venster uw huidige tempo zien in Minuten / Kilometer (M/L). Het onderste venster geeft de verwachte finish tijd aan. Het TIME venster bovenin geeft de verstreken tijd aan. Het DISTANCE venster daarnaast laat de nog af te leggen kilometers zien. Gedurende de training kan de snelheid en hellingshoek aangepast worden. Dit kan met de **SPEED en INCLINE** toetsen op het bedieningspaneel of door middel van de sneltoetsen in de handrail. De training is afgelopen wanneer het ingestelde doel bereikt is. Na het beëindigen van de training zal de computer uw resultaat laten zien.

Body Fat test

Met de Body Fat test kunt u uw vetpercentage meten. Selecteer BODY FAT in het hoofdmenu door op de **PROGRAM** toets te drukken totdat het BODYFAT programma in beeld verschijnt. Bevestig vervolgens met **ENTER**.

1. Druk op de **ENTER** toets om de test te starten.
2. Plaats vervolgens beide handen op de hartslag sensoren. De computer zal nu een meting doen.
3. Na 10 seconden zal uw vet percentage zal het resultaat in beeld komen te staan:

< 19 :	UNDER WEIGHT	Te licht
12 - 25 :	NORMAL WEIGHT	Gezond gewicht
26 - 29 :	OVER WEIGHT	Te zwaar
30 > :	OBESITY	Obesitas

Voor een zo correct mogelijke meting dienen de juist persoonsgegevens bij het opstarten te zijn ingevoerd. Het gemeten vetpercentage is indicatief. Voor een exacte waarde verwijzen we u door naar een specialist.

4. Gebruik

Trainen met smartphone of tablet

Met de DTM2000i heeft u de mogelijkheid om met uw smartphone of tablet te trainen door middel van een bluetooth verbinding. De onderstaande apparaten en besturingsystemen worden door de DTM2000i ondersteund.

iOS Besturingssysteem:

Apple producten met bluetooth 4.0 of hoger

Android besturingssysteem:

- Android tablet OS 4.3 of hoger
- Android telefoon OS 2.2 of hoger
- Android tablet resolutie;
1280X800 pixels
- Android telefoon resolutie;
1920x1080 pixels
1280x800 pixels
1280x760 pixels
800X480 pixels

Volg onderstaande stappen om uw mobiele apparaat aan de DTM2000i te koppelen via een bluetooth verbinding:

1. Ga de instellingen op uw iOS of Android apparaat en zet bluetooth aan.
2. Volg de instructies van de ondersteunende apps.

Om te trainen via uw tablet of smartphone dient u eerst een van de ondersteunende apps te downloaden. Op deze pagina vind u een overzicht van de huidige apps geschikt voor uw DTM2000i Loopband. Kijk voor eventuele nieuwe apps op www.flowfitness.com.



iConsole+ Training

Met de iConsole app kunt u de DTM2000i met uw smartphone of tablet bedienen. Uw trainingen opslaan in een logboek of virtueel trainen, deze app is geheel gratis. Download de iConsole+ app door in de app of play store te zoeken naar 'iconsole' of volg een van de onderstaande links

Apple iOS App store

<https://itunes.apple.com/us/app/ic-training/id1347028353?mt=8>

Google Android Play Store

<https://play.google.com/store/apps/details?id=com.changyow.icp4th>

Voor verdere ondersteuning, volg deze link:

<https://www.flowfitness.com/handleiding/iconsole.html>



Kinomap Fitness

Met de Kinomap Fitness app kunt u trainen op video's van sporters die een mooi parcours afleggen. Het doel is voldoende Watt te produceren om het ritme van de video te volgen. Daarnaast is een multiplayer tot 10 spelers beschikbaar. Download de Kinomap Fitness app door in de app of play store te zoeken naar 'Kinomap Fitness' of volg een van de links

Apple iOS App store

<https://itunes.apple.com/nl/app/kinomap/id611177969?mt=8>

Google Android Play Store

<https://play.google.com/store/apps/details?id=com.kinomap.training>

Voor verdere ondersteuning, volg deze link:

<https://www.flowfitness.com/handleiding/kinomap.html>



Zwift

Zwift combineert het plezier van videogames met de intensiteit van een serieuze training. Beleef de virtuele wereld van Zwift met een community die je elke minuut motiveert. Kies uit trainingsschema's, groepsritten, races en meer. Je wordt fitter en sneller. Download de Zwift app door in de app of play store te zoeken naar 'zwift' of volg een van de onderstaande links

Apple iOS App store

<https://apps.apple.com/us/app/zwift-ride-and-run/id1134655040>

Google Android Play Store

<https://play.google.com/store/apps/details?id=com.zwift.zwiftgame&hl=en>

Voor verdere ondersteuning, volg deze link:

<https://www.flowfitness.com/handleiding/zwift.html>

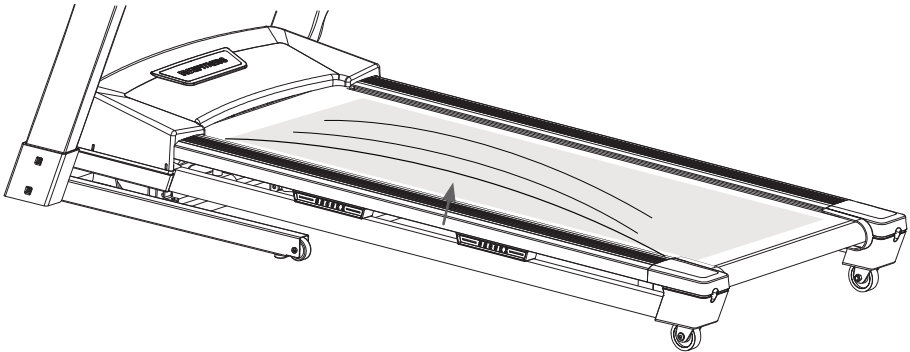
4. Gebruik

Glijvlak onderhouden

U wordt aangeraden om elke 1 tot 2 maanden of na elke 50 uur gebruik het glijvlak onder het loopvlak in te smeren met de het bijgevoegde smeermiddel. We adviseren om Flow Fitness Treadmill lotion te gebruiken. Bij onderhoud van de het loopvlak met Flow Fitness Treadmill lotion is het losdraaien van de bouten niet noodzakelijk omdat deze lotion voorzien is van een Smart Straw en gemakkelijk direct op het loopvlak aan te brengen is.

Glijvlak onderhouden zonder Flow Fitness Treadmill Lotion

Zorg dat er geen stroom meer op de loopband staat en draai de stelbouten van de achterrol los. Smeer vervolgens wat smeermiddel op het glijvlak en verdeel dit gelijkmatig. Wanneer u klaar bent, kunt u de stelbouten weer vastdraaien en de band opnieuw centeren. Flow Fitness adviseert om periodiek de bouten en moeren van de scharnierpunten te controleren en indien nodig aan te draaien. Gebruik hiervoor het meegeleverde gereedschap.



Onderhoud na training

Veeg tevens na iedere training het eventuele zweet van alle onderdelen. Hiermee voorkomt u dat het zweet kringen of zelfs corrosie veroorzaakt.

De metalen en kunststof onderdelen zijn met standaard schoonmaakmiddelen te reinigen. Zorg er echter wel voor dat alle onderdelen goed droog zijn, voordat deze weer worden gebruikt.

Om slijtage te voorkomen, moet de loopband uitsluitend binnenshuis en in een droge omgeving worden gebruikt.

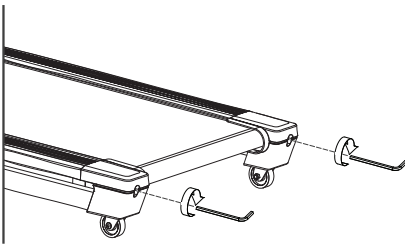
4.4 Onderhoud

Loopband spannen

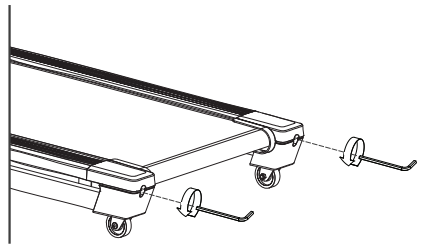
In de eerste weken dat u de loopband gebruikt, kan het voorkomen dat u het loopvlak opnieuw moet centreren. Dit kan als u bijvoorbeeld meer met uw linkervoet afzet dan uw rechter.

Zorg dat de loopband met een snelheid tussen de 3 en 5 km/u draait. Aan de achterkant van het frame zitten 2 inbus stelbouten. Hiermee kunt u de achterste roller afstellen. In het geval dat loopband naar rechts loopt, dient u de stelbout aan de rechterkant voor een 1/4 slag aan te draaien. In het geval dat de loopband naar links loopt, dient u de stelbout aan deze kant 1/4 slag aan te draaien. In het geval dat dit niet voldoet, dient u dezelfde bout nog een keer aan te draaien.

Zorg er voor dat het loopvlak zo goed mogelijk gecentreerd is.



spanning verhogen



spanning verminderen

5. Algemene informatie

5.1 Training schema's

Introductie trainingsschemas

Trainingsschema week 1 en 2

Train op 60% van uw maximale hartslag.
Maximaal 3 keer per week.

Warming up 5 - 10 minuten.

Train 4 minuten.

Rust 1 minuut.

Train 2 minuten.

1 minuut rustig bewegen.

Cooling down 5 minuten.

Trainingsschema week 3 en 4

Train op 60% van uw maximale hartslag.
Maximaal 4 keer per week.

Warming up 5 - 10 minuten.

Train 5 minuten.

Rust 1 minuut.

Train 3 minuten.

1 minuut rustig bewegen.

Cooling down 5 minuten.

Trainingsschema week 5 en 6

Train op 60% van uw maximale hartslag.
Maximaal 5 keer per week.

Warming up 5 - 10 minuten.

Train 6 minuten.

Rust 1 minuut.

Train 4 minuten.

3 minuut rustig bewegen.

Cooling down 5 minuten.

Na het volbrengen van het zes weken durende introductie trainingsschema, kunt u een keuze maken uit vervolgtrainingen. U kunt kiezen tussen een trainingsschema om gewicht te verliezen of een trainingsschema om conditie te verbeteren. Beide trainingsschema's staan weergegeven op de volgende pagina.

Trainingsschema om conditie te verbeteren (vervolg op introductie trainingsschema)

Trainingsschema week 7 en 8

Train op 80% van uw maximale hartslag.
Maximaal 6 keer per week.

Warming up 5 - 10 minuten.

Train 7 minuten.

Rust 1 minuut.

Train 5 minuten.

1 minuut rustig bewegen.

Cooling down 5 minuten.

Trainingsschema week 9 en verder

Train op 80% van uw maximale hartslag.
Maximaal 6 keer per week.

Warming up 5 - 10 minuten.

Train 10 minuten.

Rust 1 minuut.

Train 10 minuten.

Herhaal training 2 a 3 keer.

1 minuut rustig bewegen.

Cooling down 5 minuten.

Trainingsschema om gewicht te verliezen (vervolg op introductie trainingsschema)

Trainingsschema week 7 en 8

Train op 60% van uw maximale hartslag.
Maximaal 6 keer per week.

Warming up 5 - 10 minuten.

Train 7 minuten.

Rust 1 minuut.

Train 5 minuten.

1 minuut rustig bewegen.

Cooling down 5 minuten.

Trainingsschema week 9 en verder

Train op 60% van uw maximale hartslag.
Maximaal 6 keer per week.

Warming up 5 - 10 minuten.

Train 10 minuten.

Rust 1 minuut.

Train 10 minuten.

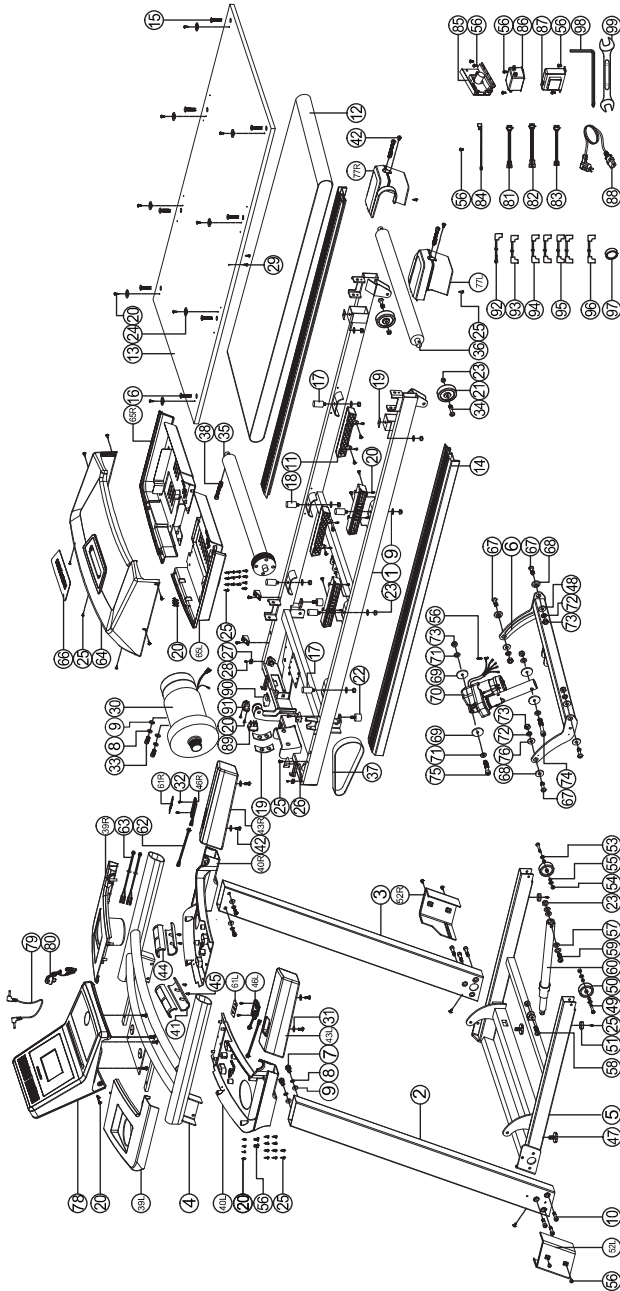
Heraal training 2 a 3 keer.

1 minuut rustig bewegen.

Cooling down 5 minuten.

5. Algemene informatie

5.2 Exploded view



5. Algemene informatie

Nr.	Onderdeel	Aantal	Nr.	Onderdeel	Aantal
1	Hoofdframe	1	51	Buffer	2
2	Linker computerbuis	1	52L	Linker computerbuis afdekkap	1
3	Rechter computerbuis	1	52R	Rechter computerbuis afdekkap	1
4	Handgreep	1	53	Platte ring D13*D6.5*1.0T	4
5	Onderste frame	1	54	Nylon moer M6*1*6T	2
6	Incline frame	1	55	Afstandbus D10*D6.1*4T	4
7	Bout M8x1.25x20L	4	56	Bout M5*0.8*10L	15
8	Veerring D15.4xD8.2x2T	6	57	Platte ring D18*D8.5*1.0T	4
9	Platte ring D16*D8.5*1.2T	14	58	Inbusbout M8*1.25*30	1
10	Inbusbout M8*1.25*40L	6	59	Inbusbout M8*1.25*50L	1
11	Buffer	4	60	Gasveer set	1
	Running belt	12	61L	Sneltoets sticker links	1
13	Deck	1	61R	Sneltoets sticker rechts	1
14	Rails	2	62	Sneltoets kabel (bovenste)	2
15	Inbusbout M8*1.25*35L	2	63	Hartslagkabel	2
16	Inbusbout M8*1.25*25L	6	64	Bovenste motor cover	1
17	Buffer 1 (Blue) D20*32L*M8	4	65L	Bottom motor cover(links)	1
18	Buffer 2 (Orange) D20*32L*M8	2	65R	Onderste motor cover (rechts)	1
19	Buffer	2	66	Flow Fitness badge	1
20	Schroef ST4*1.41*12L	39	67	Inbusbout M10*35L	4
21	Wiel	2	68	Afstandbus D28*D10*9.2	4
22	Buffer	2	69	Kunststof ring D10*D24*0.4T	4
23	Nylon moer M8*1.25*8T	12	70	Incline motor JS11-B	1
24	Metalen clip D27*D4.3*2T 8		71	Platte ring D20xD11x2T	4
25	Schroef ST4.2*15L	39	72	Veerring D17.8*D10.2*3.0T	4
26	Motor cover fixeerplaat	4	73	Nylon moer M10x1.5x10T	6
27	Kabellus	2	74	Inbusbout M10*1.5*65L	1
28	Schroef ST4*1.41*15L	2	75	Inbusbout M10*1.5*50L	1
29	Schroef ST4*1.41*20L	2	76	Platte ring D30*D10*3.0T	2
30	Motor DC-2.0HP	1	77L	Eindkapje (links)	1
31	Platte ring D15*D5.2*1.0T	4	77R	Eindkapje (rechts)	1
32	Schroef ST2.9x9.5L	4	78	Computer	1
33	Schroef M8*1.25*16L	2	79	Audio kabel	1
34	Inbusbout M8*1.25*40	2	80	Safety clip	1
35	Voorste roller	1	81	Bovenste computer kabel	1
36	Achterste roller	1	82	Middelste computer kabel	1
37	V-Snaar	1	83	Onderste computer kabel	1
38	Inbusbout M8*1.25*75L	3	84	Sensor kabel	1
39L	Bovenste afdekkap (links)	1	85	MCB	1
39R	Bovenste afdekkap (rechts)	1	86	Filter 10A	1
40L	Onderste afdekkap (links)	1	87	Spoel	1
40R	Onderste afdekkap (rechts)	1	88	Elektrische kabels	1
41	Hartslagsensor (onderste deel)	2	89	Power module	1
42	Bout M5*0.8*15L	6	90	Zekering	1
43L	Handgreep foam links	1	91	Voeding	1
43R	Handgreep foam rechts	1	92	Aardendraad 2	1
44	Hartslagsensor (bovenste deel)	2	93	Fasedraad 1	1
45	Schroef ST3.5*25L	4	94	Fasedraad 2	2
46L	Sneltoets linker handgreep	1	95	Neutrale draad 1	2
46R	Sneltoets rechter handgreep	1	96	Neutrale draad 2	1
47	Stelvoet	2	97	Magnetische ring	1
48	Platte ring D25*D10*2T	2			
49	Bout M6*1.0*40L	2			
50	Transportwiel	2			

5.3 Probleemoplossen

Probleem:

Het display van de loopband gaat niet aan.

Oplossing:

- controleer of stekker in een geaard stopcontact zit.
- controleer of de schakelaar op ON of I staat. De schakelaar zit bij de uitgang van het netsnoer.
- controleer de zekering bij de schakelaar. Als deze is verbroken, neem dan contact op met uw dealer.

Probleem:

Het display geeft "Please install Safety Key " weer

Oplossing:

De Safety key ontbreekt. Plaats de sleutel om de loopband te gebruiken.

Probleem

De computer ontvangt slecht of geen hartslag.

Oplossing

Ontvangst van hartslag mbv de handvaten is niet altijd constant. Zweet, beweging en zelfs handcrème kunnen hier een negatieve invloed op hebben. Daarom adviseren wij altijd om bij het trainen op hartslag een bluetooth borstband te gebruiken. De handsensoren zijn voornamelijk bedoeld om af en toe tijdens de training het hartslagniveau te controleren.

Indien u geen of slechte hartslag registratie heeft bij gebruik van een bluetooth hartslagband. Controleer dan de volgende punten:

- Controleer of het scherm van een fitness product aanstaat en niet verbonden is met uw tablet of smartphone.
- Controleer of uw bluetooth hartslagband niet verbonden is met een ander bluetooth apparaat zoals bijv uw telefoon of tablet.
- Heeft u de gebruikers instructie gevolgd van de hartslagband? Het is namelijk belangrijk dat de sensoren vochtig worden gemaakt voor beter contact met de huid.
- Is de batterij vol en juist geplaatst?
- Zit de band strak genoeg?

Indien uw probleem niet is opgelost of niet staat beschreven, raadpleeg dan de fitnessdealer waar uw het product heeft gekocht.

6.1 Garantie

Flow Fitness verleent een garantie aan huis op onderdelen, voorrijkosten en uurloon, te rekenen vanaf de datum van aankoop. Het garantie termijn van uw Flow Fitness product is te vinden op <https://www.flowfitness.com/nl/support/>. De garantie heeft uitsluitend betrekking op materiaal- en/of productiefouten.

Indien u optimaal gebruik wilt maken van deze garantie, registreert dan uw Flow Fitness product op:

<https://www.flowfitness.com/nl/registreer-uw-product/>

Indien het product defect is, neem dan contact op met de fitnessdealer bij wie u het product heeft gekocht en meld het defect. Omdat Flow Fitness uitsluitend met gespecialiseerde en ervaren dealers samenwerkt, kan deze in veel gevallen het defect verhelpen. Indien nodig neemt de dealer contact op met Flow Fitness. Vervolgens zal Flow Fitness in samenwerking met de dealer het defect naar eigen inzicht verhelpen. Indien het defect binnen het garantietermijn valt, zal dit kosteloos gebeuren.

De garantie vervalt wanneer:

- er gebreken zijn ontstaan aan het product door een onjuiste montage van het toestel dan wel wanneer er sprake is van het niet juist opvolgen van de instructies zoals beschreven in deze handleiding,
- reparaties aan het product zijn verricht door anderen dan door Flow Fitness aangewezen personen of zonder haar schriftelijke toestemming,
- het product naar het oordeel van Flow Fitness is verwaarloosd dan wel onvoorzichtig en/of ondeskundig is gebruikt, behandeld en/of onderhouden, en/of sprake is van normale slijtage,
- het product op andere wijze is gebruikt dan in deze gebruiksaanwijzing is beschreven,
- het product onder andere omstandigheden is gebruikt dan in deze gebruiksaanwijzing is beschreven,
- defecten zijn ontstaan door overige factoren van buitenaf.

Het garantietermijn wordt niet verlengd of vernieuwd door uitvoering van garantietaakzaamheden, met dien verstande dat de garantie op uitgevoerde werkzaamheden drie maanden bedraagt.

FLOWFITNESS

*RUNNER*DTM2000i



Manual

www.flowfitness.nl/en

1. Important information	42
1.1 Health	42
1.2 Safety	42
2. Introduction	44
2.1 Contents of package	45
2.2 Important parts	46
2.3 Specifications	47
3. Fitness	48
3.1 Training by heart rate	48
3.2 Warming up and cooling down	50
3.3 Assembly	51
3.4 Storage / Prepare for use	55
3.5 Use of the computer	57
3.6 Maintenance	70
4. General information	72
4.1 Training schedule	72
4.2 Exploded view	74
4.3 Troubleshooting	76
5. Warranty	77
5.1 Warranty	77

1. Important information

1.1 Health

Important:
read this instruction manual first and follow the instructions carefully before using the product.

- Consult an expert to determine the training level that is most suitable for you.
- If you experience any dizziness, nausea or any other physical discomfort while training, cease the training immediately and consult a physician.
- Watch your heart beat during the training and immediately stop training when values are inconsistent.
- We advise you to do warming up and cooling down exercises during five to ten minutes before and after use of the product. This way your heart rate can increase and decrease gradually and you can prevent painful muscles.

1.2 Safety

- Only use this product as described in this instruction manual.
- Before using this product check that the product functions as it should. In case of malfunction or a defect stop training immediately and contact your vendor.
- Do not use the product when there is a malfunction.
- The product is only meant for use in the home and it has to be positioned on a flat surface.
- The product can only be used by one person at the time.
- The product can be used by persons with a body weight of up to 150 kilos.
- Always make sure that there is at least one meter of free space in all directions around the product when you are training.
- Don't stick any objects in any opening of the equipment.
- Keep children and pets away from the product.
- Handicapped persons should get consent from a medical expert and follow their directions for training with the product.
- Do not place hands or feet under the product.
- Never hold your breath during a training session. Your breathing should be at a normal

interval depending on the intensity of the training.

- Start your training schedule slowly and build it up gradually.
- Always wear appropriate clothing during training. Don't wear anything that's too loose and can get caught between moving parts of the equipment.
- When moving the equipment always use the appropriate lifting techniques to prevent back injury.
- Check screws and bolts regularly and fasten them if they are loose.
- The owner of the product is responsible for all users to be aware of the warnings and instructions as mentioned in this instruction manual.
- This product is intended for use in a clean and dry environment. Storage in cold and / or moist areas could lead to problems with the product.
- This product is not suitable for therapeutic supports / or professionally use in physical therapy.

WARNING

Have your physical condition checked by a licensed physician before you start training. This is particularly important for persons over 35 years old or persons who have any problems with their health. Read all instructions before using the equipment. Flow Fitness is not responsible for any personal injury or damage to property caused by the use of this equipment.

This product is not suited for rental or use in a commercial or professional environment.

2. Introduction

Thank you for purchasing the Runner DTM2000i Treadmill.

This manual contains all information necessary for the use and operation of the treadmill.
This guide also contains tips and advice on how to train.

Flow Fitness wishes you successful and enjoyable training sessions.

2.1 Contents of package

<p>1</p>			
<p>4</p>		<p>2</p>	<p>3</p>
x1		x1	x1
<p>52L</p>	<p>52R</p>		
x1	x1	x1	x1
<p>88</p>	<p>78</p>	<p>80</p>	<p>79</p>
x1	x1	x1	x1

2. Introduction

2.2 Important parts



2.3 Specifications

Computer

- 34 programs
- 1 Manual program
- 24 Preset programs
- 2 heart rate controlled programs
- 1 target heart rate controlled program
- 4 user programs
- 1 Training program
- Body Fat test
- Bluetooth, trainen met Apps

Heart rate reception

- Bluetooth heart rate receiver
- Hand pulse sensors
- Bluetooth Chest Belt (optional)

Size

- Length: 183.5 cm
- Height: 131 cm
- Width: 84 cm
- Weight: 80 kg

Size folded

- Length: 109 cm
- Height: 159 cm
- Width: 84 cm

Technical

- Motor 2.0 HP
- Incline 0 - 12% (0-12 levels)
- Speed 1-18 KPH
- Quick keys for speed and incline
- Running Deck (LxW) 140 x 50 cm
- 150 kg max user weight

Extra

- Audio connection
- USB charger
- Fan

3. Fitness

What is fitness? In general a fitness exercise can be described as an activity that makes your heart pump more oxygen from your lungs to your muscles by means of circulating the blood. The more strenuous the training, the more fuel (oxygen) the muscles need and the more work the heart has to do to pump oxygen rich blood to the muscles. If you are in good physical shape your heart can pump more blood to the muscle with each contraction. This means the heart doesn't have to contract as many times to transport the necessary oxygen to your muscles. Your resting heart beat and heart beat when exercising will therefore decrease.

3.1 Training by heart rate

While training it is important to monitor your heart rate. The heart rate is essential for the result of your training. Your best training heart rate depends firstly on your age. Your maximum heart beat can be determined by this. Secondly the most effective heart rate depends on your training goals. If your training goal is to lose weight, then the most effective training is at 60% of your maximum heart rate. If your training goal is to improve your stamina, then you should train at 80% of your maximum heart rate.

The body stores energy in two forms: carbohydrates and fat. When we exercise we use a combination of these two energy supplies. If the training intensity is at a high level the body will mostly choose the energy that burns fast: carbohydrates. Since there is a limited supply of these carbohydrates you can't continue this for a long period of time. When training at a low intensity the body will mostly choose to use a long lasting source of energy: fat. Since this is stored in large quantities in the body, you can continue this kind of training for a longer time.

Below you will find a schedule allowing you to calculate the best heart rate for your training. In this schedule each age category has a range that your heart rate should be in during your training. The middle column has the values you should try to maintain if you want to lose weight. If you want to improve your stamina you should try to maintain the rates in the right column.

Age	Weight lost (beats per minute) 60%	Improve stamina (beats per minute) 85%
20 - 24	120 - 118	170 - 167
25 - 29	117 - 115	166 - 163
30 - 34	114 - 112	162 - 158
35 - 39	111 - 109	157 - 154
40 - 44	108 - 106	153 - 150
45 - 49	105 - 103	149 - 145
50 - 54	102 - 100	144 - 141
55 - 59	99 - 97	140 - 137
60 and older	96 - 94	136 - 133

For each individual the best way to start training is different. If you have not exercised in some time or are overweight, you should start your training schedule slowly and gradually increase the level of activity.

In the last chapter of this instruction manual you will find several different training schedules (chapter 5. general information). You can use these schedules to reach your training goals. The schedules are divided in two phases. The first phase can be used for beginners or persons who start training after a long period of inactivity. During this phase the level of intensity is built up gradually. After six weeks the second phase begins. You can then choose a training schedule to lose weight or improve your stamina.

3.2 Warming up and cooling down

A good training schedule starts with a good warming up and ends with a cooling down of the muscles. This will prevent painful muscles and injury. Below you will find some suitable exercises.



Head Roll

Tilt your head to the right. Hold this for one second, so that you feel a little pull in the muscles on the left side of your neck. Do the same for the other side, front and back. Repeat two or three times.



Toe Touch

Slowly bend forward with your back and arms relaxed. Bend as far as you can and hold the position for ten seconds. Repeat this two or three times.



Side Stretch

Extend both your arms up in the air and reach as high as you can with your right arm. Lean a bit to the left so that the muscles in the right side of your torso are stretched. Hold this position for one second. Relax and make the same motion on the other side of your body. Repeat this three or four times.



Knee bend

Set your feet shoulder-width apart and your stretched your hands out. Lower yourself no more than 10cm by bending your knees. Come back up again and repeat several times.



Lower back stretch

Begin on all fours. Stretch your arms out in front of you, allowing your face to lower to a position near the floor. Gently sit back. Rest your glutes just above your heels. Ease back and feel the gentle stretch in your lower back.



Hamstring Stretch

Sit down on the floor with your right leg extended in front of you and place the sole of your left foot on the inside of your right upper leg. Bend forward in the direction of your right foot and hold this position for ten seconds. Relax and then do the same with your other leg. Repeat two or three times.

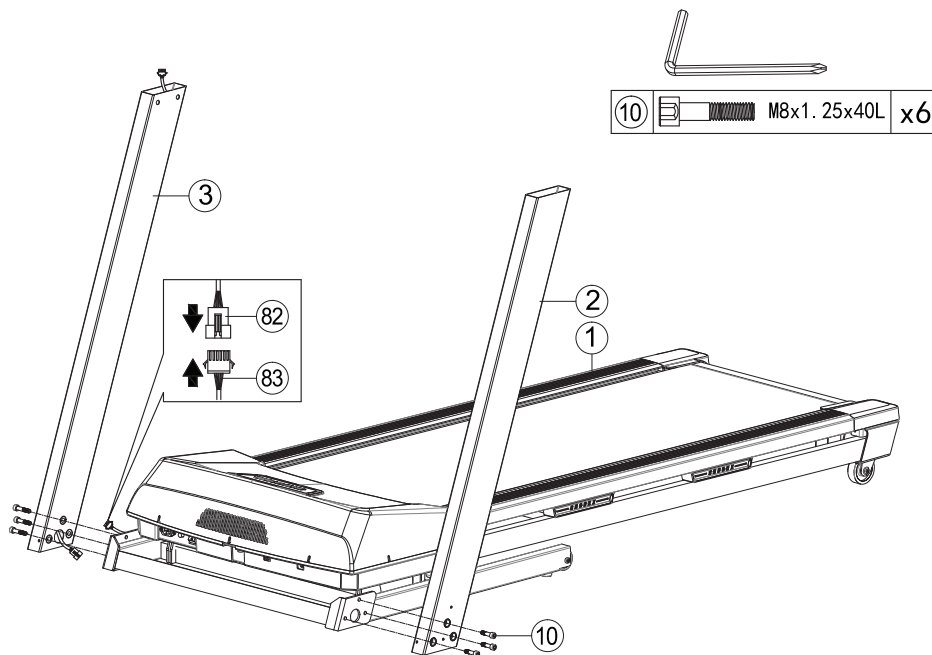
3.3 Assembly

Step 1: Assembling the computer posts

This chapter describes how to assemble the DTM2000i treadmill. Before assembling remove all parts from the box and make sure there is enough space available for the assembly. Due to safety reasons and to prevent damaging, we advise you to assemble the treadmill with two persons.

1. Place the main frame in an area where you have enough room to assemble the product.
2. Place the left computer post (2) against the main frame and fasten the three M8 bolts (10) as displayed in the illustration below.
3. Before assembling the right computer post (3) join the connectors (83) to connector (82) as shown within the illustration below. Then place the right computer post (3) against the main frame and fasten the computer post into place with three M8 bolts (10). Please pay attention that the connection cable will not get stuck between the post and the main frame.

Do not fully tighten the bolts to make the next step of assembly easier.



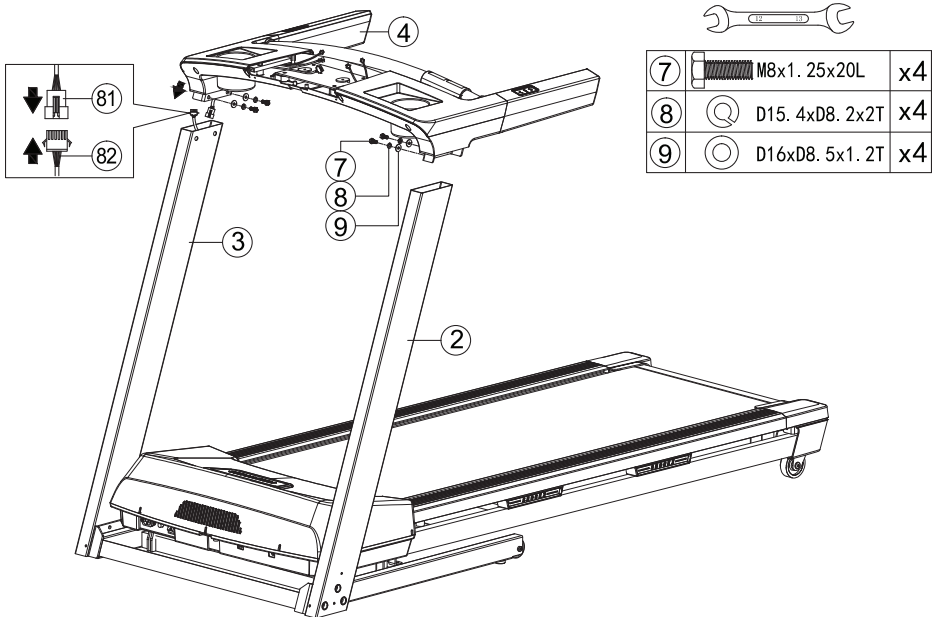
4. Use

Step 2: Assembling the computer frame

Flow Fitness advises to assemble this step with two persons.

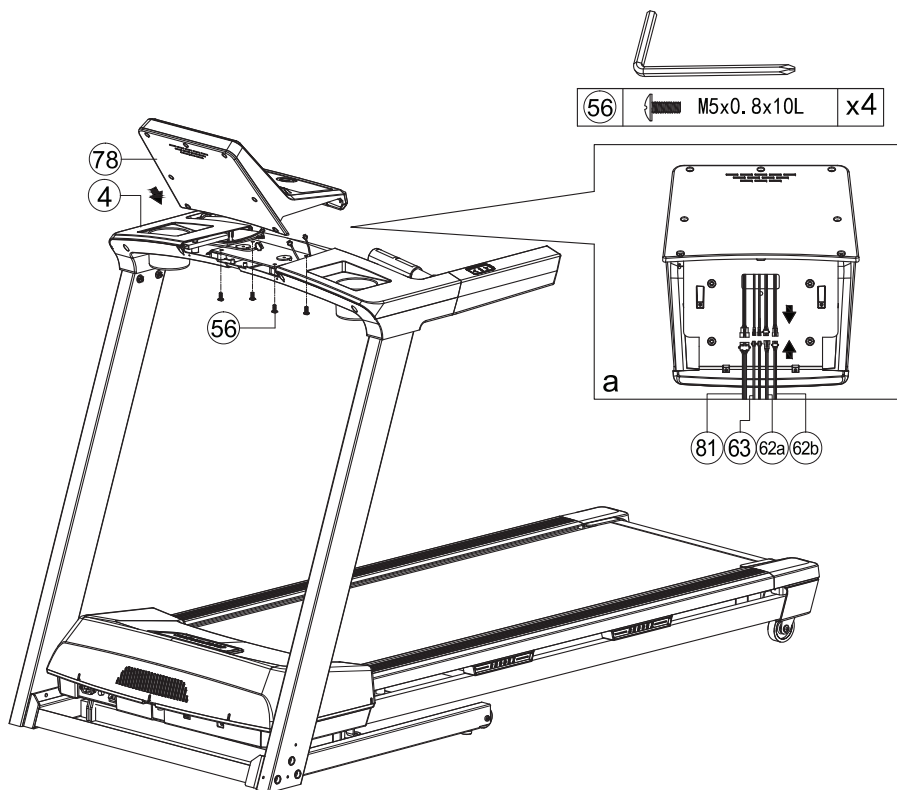
1. Before placing the computer frame (4) onto the computer posts connect connector (81) with connector (82) as shown within the illustration below.
2. Now place the computer frame carefully onto the computer post. Pay attention to the right post (3) and check if the cables are not getting stuck between the post and the computer frame. Hold the computer frame while fastening bolt (7) with spring washer (8) and flat washer (9). When all bolts are completely fastened you can release the computer frame.

Now fasten all bolts including the bolts for step 1 firmly.



Step 3: Assembling the computer

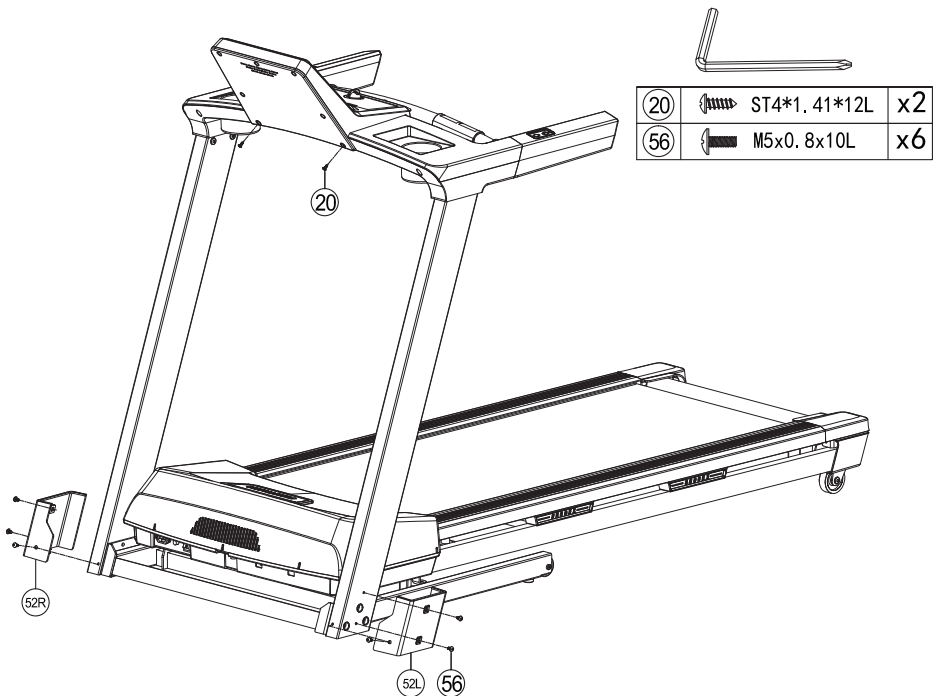
1. Before placing the computer (78) onto the computer frame (4) connect connectors (81), (63), (62a) and (62b) as shown within the illustration below.
2. Now place the computer onto the computer frame and fasten 4x M5 bolts (56).



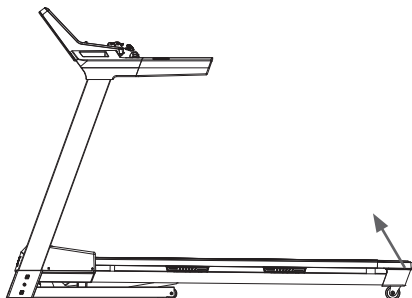
4. Use

Step 4: Assembling the computer post covers

1. Firstly fasten the final two computer screws (20) at the back of the computer.
2. Assemble the computer post covers (52R) and (52L) by fastening 4x bolt (56).



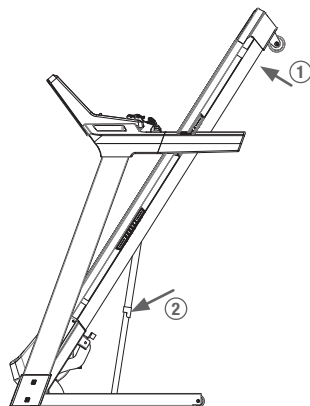
3.4 Storage / Prepare for use



Folding

After training you can store the treadmill. Lift the running deck (at the back) until you feel the deck lock into place. Make sure the running deck is locked before releasing.

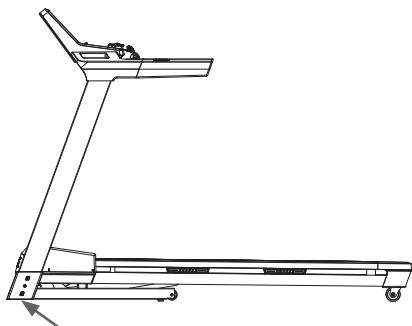
Attention! Please check if the power cord is disconnected before moving the treadmill.



Unfolding

To unfold the treadmill:

1. Push the running deck upwards with your hands.
2. Release the running deck as illustrated with arrow 2 in the drawing.
3. Release the deck and move aside while the running deck automatically comes down due to the gas spring.



Adjust horizontally

You can level the treadmill with the adjusting screws, so that the treadmill can stand stable onto the floor. The two adjusting screws are located at the front beneath the frame.

4. Use

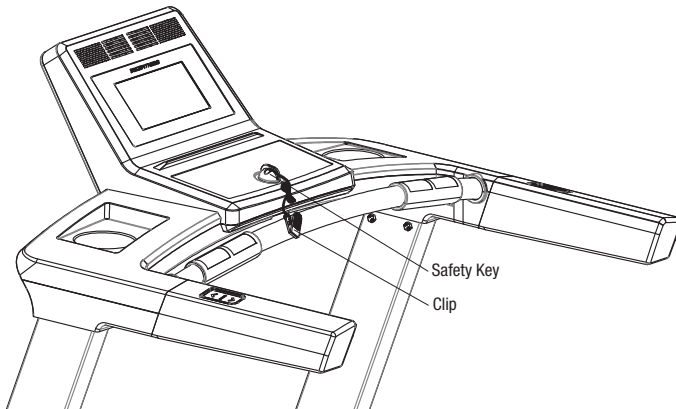
Power connection

Before you start exercising, you must turn on the treadmill. Make sure the power cord is plugged in and the on / off switch is switched to "I". The on / off button is located near the front of the main frame.

For your own safety it is important that the power cord is plugged into a grounded outlet!

Safety cord

The safety key must be connected to the holder on the console. Without this safety key the treadmill cannot be turned on. When the safety key is removed during your exercise, the treadmill will immediately shutdown. You will be advised for safety reasons to always wear the safety key during exercise. The safety key can be clipped on your clothes.



3.5 Use of the computer

Control panel

Cool Down

Press this key during a training session to activate the cool down program.

Program

Use this key to toggle between the programs.

Enter

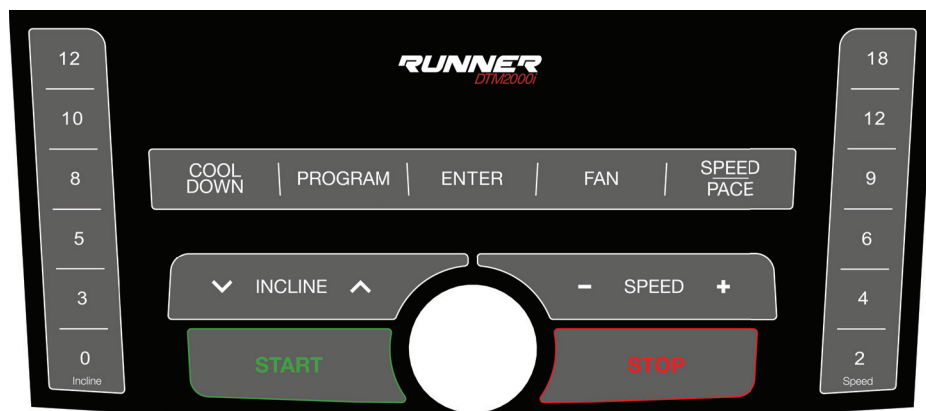
With this key you can enter a program or confirm the selected value.

Fan / Ventilator

Press to toggle the fan speeds;
1x Fan low
2x Fan high
3x Turn fan off

Speed / Pace

With this key you can toggle display value between speed in KP/H and pace in MIN/KM.



Quick incline keys

Press one of these keys to directly set the incline level.

Incline

Use these keys to adjust the incline during a training session.

Within the menu you are able to use these keys to set a program or training values.

Start

Start or resume a trainings session.

Stop

Stop or pause a training session
Press and hold for three seconds to reset the treadmills computer.

Speed

Use these keys to adjust the speed during a training session.

Within the menu you are able to use these keys to set a program or training values.

Quick speed keys

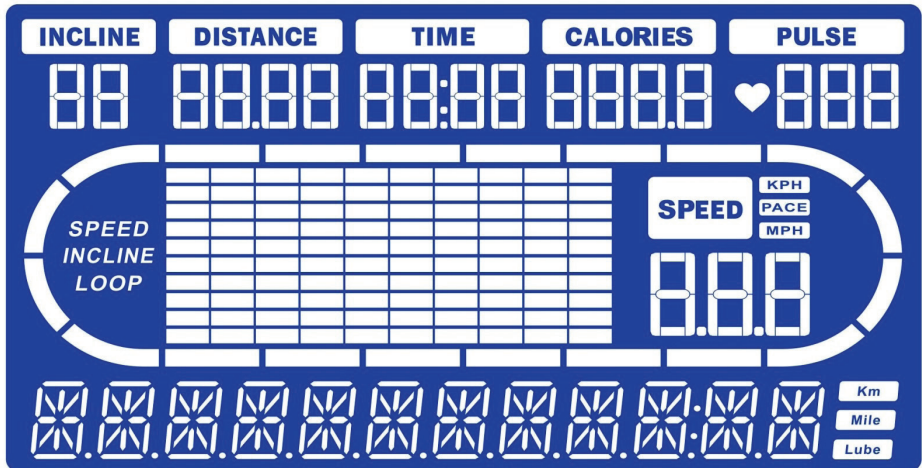
Press one of these keys to directly set the speed level.

Quick keys

With the quick keys in the right handlebar you are able to quickly and safely change the speed of the treadmill. With the quick keys in the left handlebar you can set the incline level.

4. Use

Display



Incline	The current incline level.
Distance	The elapsed or remaining distance.
Time	The elapsed or remaining time.
Pulse	Your heart rate in Beats Per Minute (BPM) measured by the hand pulse sensors or by an optional Flow Fitness Bluetooth Chest Belt.
Calories	An indication of the burned calories.
Speed	Current speed in KPH.

In the middle of the display a 400 meter / 0.25 mile running track is displayed. According to your distance, segments around the track will light up visualising your position on this track.

First use

Set the on / off switch on the back of the treadmills motor cover to "I". Then place the safety key into the provided slot at the front of the computer and attach the clip on the other end to your clothes.

Now you are able to setup your user profile by entering personal information; gender, age, weight and height. These settings are used for calculating your maximum heart rate needed for the heart rate controlled programs and for the body fat test.

1. Set your gender (Male or Female) by pressing the **INCLINE ▲▼** or **SPEED - +** keys. Confirm with the **ENTER** key.
2. Set your age by pressing the **INCLINE ▲▼** or **SPEED - +** keys. Confirm with the **ENTER** key.

3. Set your weight by pressing the **INCLINE ▲▼** or **SPEED - +** keys. Confirm with the **ENTER** key.
4. Set your height by pressing the **INCLINE ▲▼** or **SPEED - +** keys. Confirm with the **ENTER** key.

You are now ready to start you training exercise.

Standby

After five minutes of inactivity the computer will go in standby mode automatically. Press one of the keys to wake the computer from standby.

Pause or Stop a training session

During a training session you can pause the session by pressing the **STOP** key on the control panel. To resume the training press the **START** key, to quit the training press the **STOP** button again.

Cool Down

By pressing the **COOL DOWN** key during a training session the cool down program will start directly. The speed of the belt will slowly decrease to a full stand still within 2 or 3 minutes.

MANUAL

With the manual program you can set the preferred speed and incline level during the entire workout. Select the manual program by pressing the **PROGRAM** key until **MANUAL** is displayed on screen. Then press the **ENTER** key to confirm.

1. Set the desired training duration by pressing the **INCLINE ▲▼** or **SPEED - +** keys. Press the **START** key to start the training session. If you want to set an target distance or burned calories press the **ENTER** key.
2. Set the desired distance by pressing the **INCLINE ▲▼** or **SPEED - +** keys. Press the **START** key to start the training session. If you want to set a targeted for burned calories press the **ENTER** key.
3. Set the a burned calorie target by pressing the **INCLINE ▲▼** or **SPEED - +** keys.
4. Press the **START** key to start the training session.

The training will start at the lowest incline level en speed. During the training session the speed and incline can be changed with the **INCLINE ▲▼** and **SPEED - +** keys or by the quick keys in the hand rail. The training session is finished when one of set target values is reached. The computer will now automatically go into cool down program. Press **STOP** if you want to cancel the cool down program.

4. Use

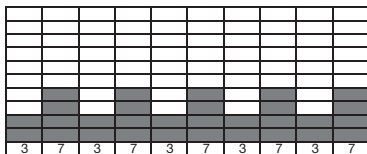
PROGRAM

There are 24 preset program. For programs 1 to 12, the speed and incline will be automatically adjusted according to the selected program. For programs 13 to 18 the computer will only change the speed, you are able to manually set your incline level. For programs 19 to 24 only the incline level will be changed automatically and you can set your preferred speed during the training session. On the next pages there is an overview of speed and incline levels for all the 24 programs. Select the program by pressing the **PROGRAM** key until PROGRAM is displayed on screen. Then press the **ENTER** key to confirm.

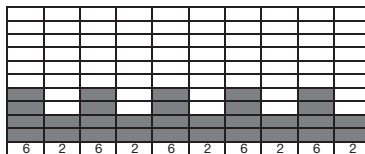
1. Select the desired program by pressing the **INCLINE ▲▼** or **SPEED - +** keys. Confirm with the **ENTER** key.
1. Set the desired training duration by pressing the **INCLINE ▲▼** or **SPEED - +** keys. Press the **START** key to start the training session. If you want to set an target distance or burned calories press the **ENTER** key.
2. Set the desired distance by pressing the **INCLINE ▲▼** or **SPEED - +** keys. Press the **START** key to start the training session. If you want to set a targeted for burned calories press the **ENTER** key.
3. Set the a burned calorie target by pressing the **INCLINE ▲▼** or **SPEED - +** keys.
4. Press the **START** key to start the training session.

During the training session the speed and incline level can be changed for the current segment or the whole speed or incline profile according to the select program. Set the speed or incline level with the **INCLINE ▲▼** and **SPEED - +** keys or by the quick keys in the hand rail. The training session is finished when one of set target values is reached. The computer will now automatically go into cool down program. Press **STOP** if you want to cancel the cool down program.

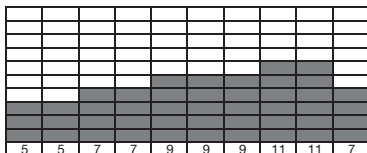
P1 Speed profile



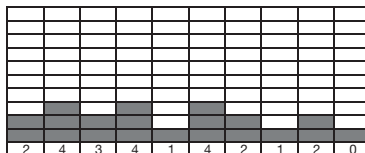
P1 Incline profile



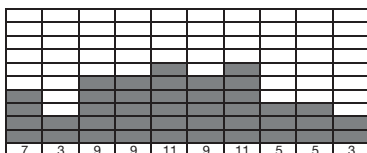
P2 Speed profile



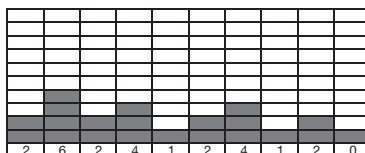
P2 Incline profile



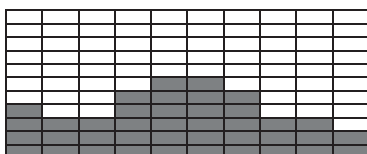
P3 Speed profile



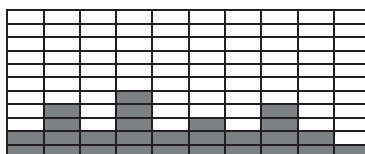
P3 Incline profile



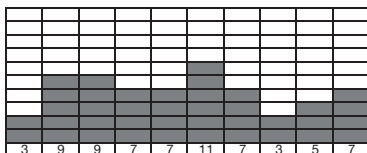
P4 Speed profile



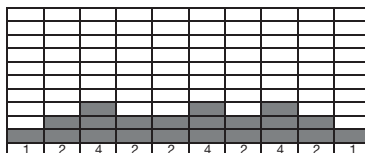
P4 Incline profile



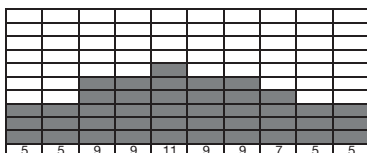
P5 Speed profile



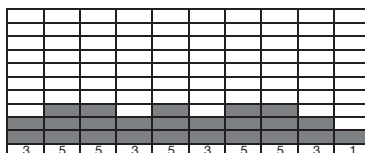
P5 Incline profile



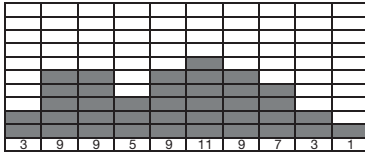
P6 Speed profile



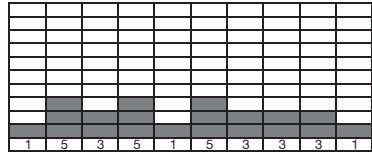
P6 Incline profile



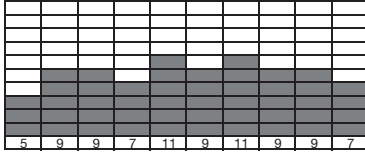
P7 Speed profile



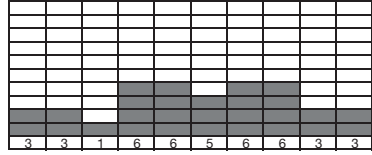
P7 Incline profile



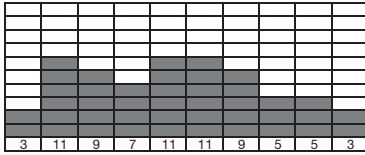
P8 Speed profile



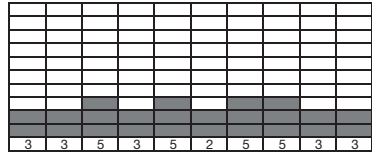
P8 Incline profile



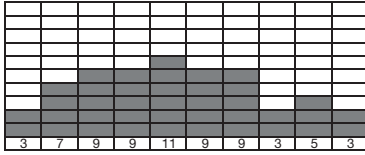
P9 Speed profile



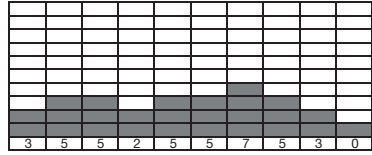
P9 Incline profile



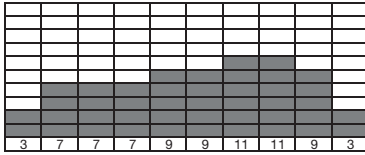
P10 Speed profile



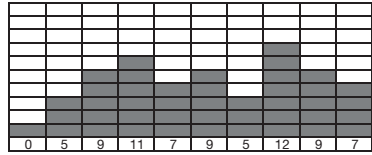
P10 Incline profile



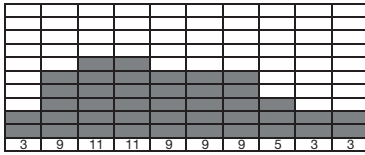
P11 Speed profile



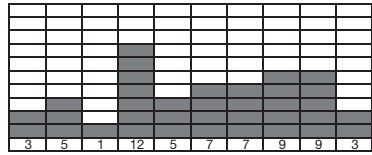
P11 Incline profile



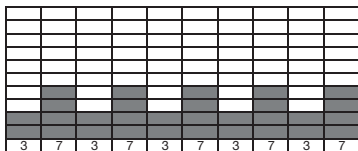
P12 Speed profile



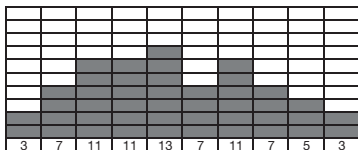
P12 Incline profile



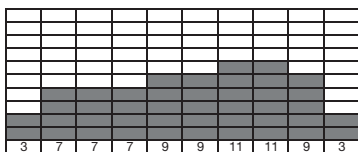
P13 Speed profile - Incline can be set manually



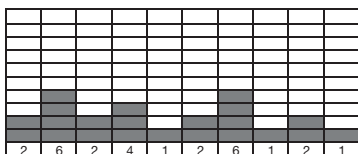
P15 Speed profile - Incline can be set manually



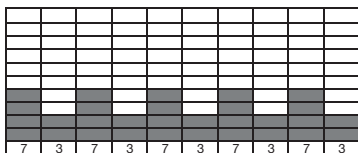
P17 Speed profile - Incline can be set manually



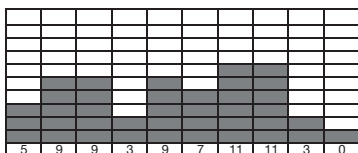
P19 Incline profile - Speed can be set manually



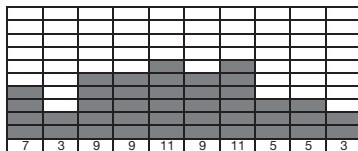
P21 Incline profile - Speed can be set manually



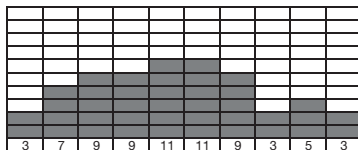
P23 Incline profile - Speed can be set manually



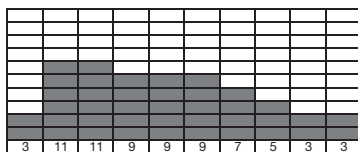
P14 Speed profile - Incline can be set manually



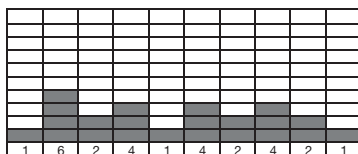
P16 Speed profile - Incline can be set manually



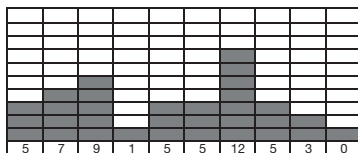
P18 Speed profile - Incline can be set manually



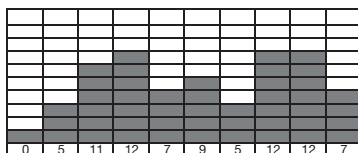
P20 Incline profile - Speed can be set manually



P22 Incline profile - Speed can be set manually



P24 Incline profile - Speed can be set manually



USER PROGRAM

You are able to create and save four (U1-U4) programs. Each program is divided into 10 segments. For each segment the Speed and Incline level can be set. Select the user program by pressing the **PROGRAM** key until USER PROGRAM is displayed on screen. Then press the **ENTER** key to confirm.

Create or modify an user program:

1. Select one of the four (U1-U4) users by pressing the **INCLINE ▲▼** or **SPEED - +** keys. Confirm with the **ENTER** key.
2. Set the desired training duration by pressing the **INCLINE ▲▼** or **SPEED - +** keys. Confirm with the **ENTER** key.
3. Now you are able to set the speed and incline level for each segment. Press the **INCLINE ▲▼** or incline keys in the handlebar to set the desired incline level for the current segment. Do the same for speed with **SPEED - +** keys or the quick keys in the handlebar. When your preferred speed and incline level for this segment is set press the **ENTER** key to confirm.
4. Repeat the previous step for the next 9 segments.
5. Press the **START** key to start the training session. The user program will be saved automatically.

Start a saved user program:

1. Select one of the four (U1-U4) users by pressing the **INCLINE ▲▼** or **SPEED - +** keys. Confirm with the **ENTER** key.
2. Set the desired training duration by pressing the **INCLINE ▲▼** or **SPEED - +** keys. Confirm with the **ENTER** key.
3. Press the **START** key to directly start the training session.

During the training session the speed and incline can be changed for the current segment by pressing the **INCLINE ▲▼** and **SPEED - +** keys or by the quick keys in the hand rail. The training session is finished when the set distance has elapsed. The computer will now automatically go into cool down program. Press **STOP** if you want to cancel the cool down program.

HRC - THR Heart Rate Controlled program

With heart rate controlled program you can exercise using your heart rate. The treadmill computer will automatically and gradually change the incline and speed to maintain the set heart rate. The heart rate can be set at 60% or 80% of your calculated maximum heart rate (HRC). You are also able to set your own target heart rate (THR). Select the HRC program by pressing the **PROGRAM** key until HRC is displayed on screen. Then press the **ENTER** key to confirm.

Train on 60% or 80% of your maximum heart rate:

1. Select 60% or 80% by pressing the **INCLINE ▲▼** or **SPEED - +** keys. Confirm with the **ENTER** key.
2. The computer screen shows the chosen program. Press the **ENTER** key to set up the training duration.
3. Set the desired training duration by pressing the **INCLINE ▲▼** or **SPEED - +** keys. Confirm with the **ENTER** key.
4. Press the **START** key to start the training session.

Set your own target heart rate:

1. Select THR by pressing the **INCLINE ▲▼** or **SPEED - +** keys. Confirm with the **ENTER** key.
1. Set the desired heart rate in Beats Per Minute (default = 133 BPM) by pressing the **INCLINE ▲▼** or **SPEED - +** keys. Confirm with the **ENTER** key.
2. Set the desired training duration by pressing the **INCLINE ▲▼** or **SPEED - +** keys. Confirm with the **ENTER** key.
3. Press the **START** key to start the training session.

The heart rate can be measured by wearing an optional Flow Fitness chest belt or by holding the hand pulse sensor during the complete training exercise. The computer will calculate the your maximum heart rate according to the settings entered in your user profile.

The training session is finished when one of the set target values is reached. The computer will now automatically go into cool down program. Press **STOP** if you want to cancel the cool down program.

4. Use

Body Fat test

With the body fat test you can measure your body fat percentage. Select the fat program by pressing the **PROGRAM** key until FAT is displayed on screen. Then press the **ENTER** key to confirm.

1. Press the **ENTER** key start the body fat test.
2. Place both hands on the hand pulse sensors. The computer will start its measurement.
3. After a 10 seconds your result will appear on the screen:

< 19 :	UNDER WEIGHT
12 - 25 :	NORMAL WEIGHT
26 - 39 :	OVER WEIGHT
30 > :	OBESITY

For a correct measurement the personal data in the user profile needs to be entered correctly. The measured fat percentage is an indication of your fat percentage. For an exact value please consult a specialist.

Training

With the training program you can set your target time at a set distance and try to finish before set time has elapsed. The computer will constantly update the estimated finishing time depending on your current speed. Select the manual program by pressing the **PROGRAM** key until TRAINING is displayed on screen. Then press the **ENTER** key to confirm.

1. Set your target time by pressing the **INCLINE ▲▼** or **SPEED - +** keys. Confirm with the **ENTER** key.
2. Set the desired running distance by pressing the **INCLINE ▲▼** or **SPEED - +** keys. Confirm with the **ENTER** key.
3. Press the **START** key to start the training session.

During the training session the speed and incline can be changed with the **INCLINE ▲▼** and **SPEED - +** keys or with the quick keys within the handlebar. The training session is finished when the set distance is reached. The computer will now show your result: Better than target pace, achieved the target pace or slower than the target pace.

4. Use

Train with your smartphone or Tablet.

With the DTM2000i treadmill you are able to train by using your smartphone or tablet connected through a wireless bluetooth signal with the treadmill. This treadmill is compatible with the following devices:

iOS Operating system:

Apple products with a bluetooth version of 4.0 or higher

Android Operating system:

- Android tablet OS 4.3 or above
- Android phone OS 2.2 or above
- Android tablet resolution;
1280x800 pixels
- Android phone resolution;
1920x1080 pixels
1280x800 pixels
1280x760 pixels
800x480 pixels

Follow the steps below to connect your mobile device with the DTM2000i using a bluetooth connection.

1. Go to the settings on your mobile device and turn bluetooth on.
2. Follow the instructions of the supported apps.

For training with smartphone or tablet you need to download one of the apps. The apps compatible with the Runner DTM2000i treadmill are listed below. If new apps will become available they will be listed on our website; www.flowfitness.com.



iConsole+ Training

The iC+ training app lets you control the DTM2000i with your smartphone or tablet. You can also log your training results or train virtually anywhere in the world using the google maps and street view Download the iC+ training app in the app or play store by searching for 'iC+ training' in the app store / 'iConsole+ training' in the play store or follow one of the links below.

Apple iOS App store

<https://itunes.apple.com/us/app/ic-training/id1347028353?mt=8>

Google Android Play Store

<https://play.google.com/store/apps/details?id=com.changyow.icp4th>

For further support please visit:

<https://www.flowfitness.com/manual/iconsole.html>



Kinomap

Choose a geotagged video on Kinomap and go! Your position is shown in the video and icon on the map and in the altitude graph: your goal is to keep pace with the original video. A multiplayer mode is also available up to 10 players can train on the same video. Download the Kinomap app in the app or play store by searching for 'Kinomap Fitness' or follow one of the links below.

Apple iOS App store:

<https://itunes.apple.com/nl/app/kinomap/id611177969?mt=8>

Google Android Play Store

<https://play.google.com/store/apps/details?id=com.kinomap.training>

For further support please visit:

<https://www.flowfitness.com/manual/kinomap.html>



Zwift

Zwift blends the fun of video games with the intensity of serious training, helping you get faster. Level up in the virtual worlds of Zwift with a community that motivates you every minute. Choose from training plans, group rides, races, and more. You'll get fitter and stronger. Download the Zwift app in the app or play store by searching for 'Zwift' or follow one of the links below.

Apple iOS App store

<https://apps.apple.com/us/app/zwift-ride-and-run/id1134655040>

Google Android Play Store

<https://play.google.com/store/apps/details?id=com.zwift.zwiftgame&hl=en>

For further support please visit:

<https://www.flowfitness.com/manual/zwift.html>

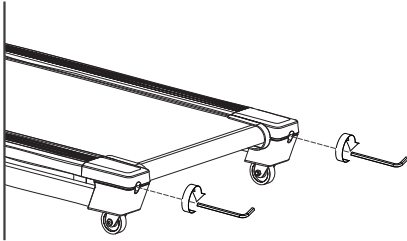
4. Use

3.6 Maintenance

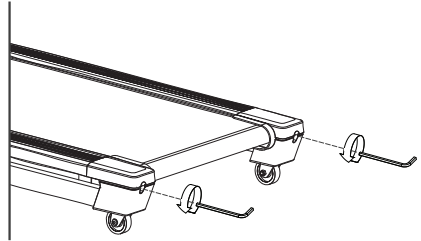
Centring and tensioning the belt

Within the first weeks of using the treadmill, it is possible that you need to centre the belt. For example this can happen when applying more pressure to the left foot over your right.

Make sure the treadmill is running with a speed between 3 and 5 KPH. At the back of the frame there are two adjustment bolts. These bolts allow you to adjust the rear roller. When the treadmill is running to the left, you need to turn the left adjusting bolt clockwise and the right adjustment bolt counter clockwise. In the event that the treadmill is right, you have to turn the left adjustment bolt counter-clockwise and the right adjustment screw clockwise. Make sure the belt stays well tensioned and is not waving.



Increase tension



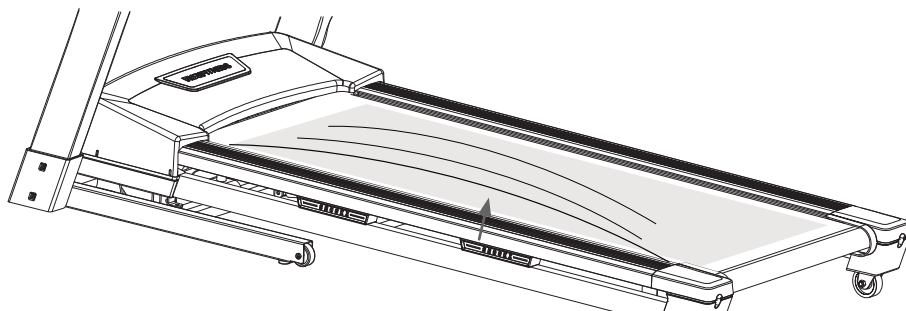
Decrease tension

Maintaining the sliding surface

Every 1 or 2 months (even if the treadmill is not in use) or every 50 hours of use, the sliding surface under the running deck needs to be lubricated with the silicone lubricant. We advise using Flow Fitness Treadmill lotion. Due to it Smart Straw the lubricant can be directly sprayed on the running deck underneath the running belt without loosening the belt.

Lubricating the deck without Flow Fitness Treadmill Lotion

Make sure that the power is disconnected and loosen the adjusting bolts of the rear roller. Lubricate the surface, distribute the silicone lubricant evenly. When you are finished fastening the adjustment bolts of the rear roller. Center the treadmill again as described below.



Cleaning

The metal and plastic parts of the product can be cleaned by using standard cleaning products. However, make sure that all parts are completely dry before they are used again.

Flow Fitness advises to fasten nuts and bolts, check and fasten pivot points once every six weeks. For fastening use the tool supplied with the product.

To prevent unnecessary wear, the product can only be used indoors and in a dry environment.

4. General information

4.1 Training schedule

Introduction schedule

Schedule week 1 and 2

Train at 60% of your maximum heart rate.
Max. 3 times a week.

Warming up 5 - 10 minutes.

Train 4 minutes.

Rest 1 minute.

Train 2 minutes.

Calmly train 1 minute.

Cooling down 5 minutes.

Schedule week 3 and 4

Train at 60% of your maximum heart rate.
Max. 4 times a week.

Warming up 5 - 10 minutes.

Train 5 minutes.

Rest 1 minute.

Train 3 minutes.

Calmly train 1 minute.

Cooling down 5 minutes.

Schedule week 5 and 6

Train at 60% of your maximum heart rate.
Max. 5 times a week.

Warming up 5 - 10 minutes.

Train 6 minutes.

Rest 1 minute.

Train 4 minutes.

Calmly train 3 minutes.

Cooling down 5 minutes.

After completing the introduction training schedule for six weeks, you can choose the follow-up training schedule that is best suited to your needs. You can choose a schedule that will maximize your weight loss, or one that will improve your stamina. Both training schedules are on the next pages.

Training schedule to improve stamina (follow-up to introduction training schedule)

Schedule week 7 and 8

Train at 80% of your maximum heart rate.
Max. 6 times a week.

Warming up 5 - 10 minutes.

Train 7 minutes.

Rest 1 minute.

Train 5 minutes.

Calmly train 1 minute.

Cooling down 5 minutes.

Schedule week 9 and beyond

Train at 80% of your maximum heart rate.
Max. 6 times a week.

Warming up 5 - 10 minutes.

Train 10 minutes.

Rest 1 minute.

Train 10 minutes.

Repeat training 2 or 3 times.

Calmly train 1 minute.

Cooling down 5 minutes.

Training schedule to lose weight (follow-up to introduction training schedule)

Schedule week 7 and 8

Train at 60% of your maximum heart rate.
Max. 6 times a week.

Warming up 5 - 10 minutes.

Train 7 minutes.

Rest 1 minute.

Train 5 minutes.

Calmly train 1 minute.

Cooling down 5 minutes.

Schedule week 9 and beyond

Train at 60% of your maximum heart rate.
Max. 6 times a week.

Warming up 5 - 10 minutes.

Train 10 minutes.

Rest 1 minute.

Train 10 minutes.

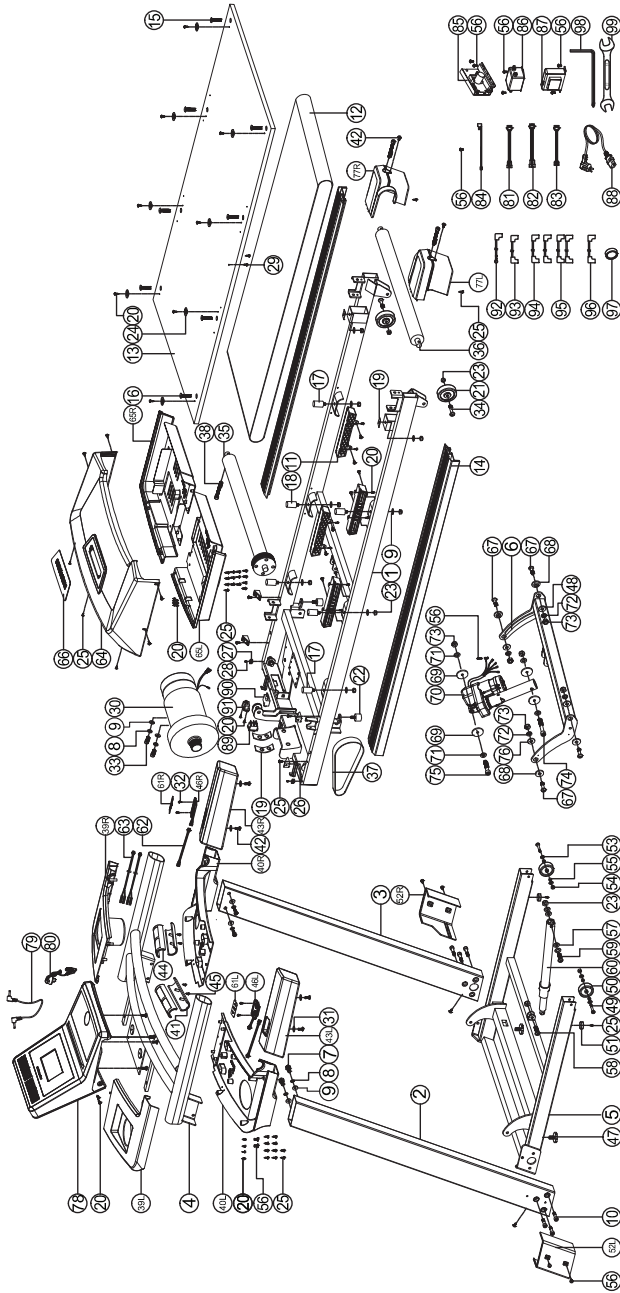
Repeat training 2 or 3 times.

Calmly train 1 minute.

Cooling down 5 minutes.

5. General information

4.2 Exploded view



5. General information

Nr.	Onderdeel	Aantal	Nr.	Onderdeel	Aantal
1	Main frame	1	51	Buffer	2
2	Left handlebar post	1	52L	Left cover for end of handlebar post	1
3	Right handlebar post	1	52R	Right cover for end of handlebar post	1
4	Handlebar	1	53	Flat washer D13*D6.5*1.0T	4
5	Base tube	1	54	Nylon nut M6*1*6T	2
6	Connecting tube	1	55	Bushing D10*D6.1*4T	4
7	Hex bolt M8x1.25x20L	4	56	Bolt M5*0.8*10L	15
8	Spring washer D15.4xD8.2x2T	6	57	Flat washer D18*D8.5*1.0T	4
9	Flat washer D16*D8.5*1.2T	14	58	Allen bolt M8*1.25*30	1
10	Allen screw M8*1.25*40L	6	59	Allen bolt M8*1.25*50L	1
11	Buffer pad	4	60	Gas spring set	1
12	Running belt	1	61L	Sticker for quick button on left bar	1
13	Wooden board	1	61R	Sticker for quick button on right bar	1
14	Side plate	2	62	Upper cable for quick button	2
15	CSK inner hexagon bolt M8*1.25*35L	2	63	Handle pulse cable	2
16	CSK inner hexagon bolt M8*1.25*25L	6	64	Upper motor cover	1
17	Buffer 1(Blue) D20*32L*M8 4		65L	Bottom motor cover(left)	1
18	Buffer 2(Orange) D20*32L*M8	2	65R	Bottom motor cover(right)	1
19	Buffer	2	66	Flow Fitness batch	1
20	Screw ST4*1.41*12L	39	67	Allen bolt M10*35L	4
21	Wheel	2	68	Bushing D28*D10*9.2	4
22	Buffer	2	69	Plastic washer D10*D24*0.4T	4
23	Nylon nut M8*1.25*8T	12	70	Incline JS11-B	1
24	Metal clip D27*D4.3*2T	8	71	Flat washer D20xD11x2T	4
25	Screw ST4.2*15L	39	72	Spring washer D17.8*D10.2*3.0T	4
26	Motor cover fixing plate	4	73	Nylon nut M10x1.5x10T	6
27	cable tie base	2	74	Allen bolt M10*1.5*65L	1
28	Screw ST4*1.41*15L	2	75	Allen bolt M10*1.5*50L	1
29	Screw ST4*1.41*20L	2	76	Flat washer D30*D10*3.0T	2
30	Motor DC-2.0HP	1	77L	Rear cover(left)	1
31	Flat washer D15*D5.2*1.0T	4	77R	Rear cover(right)	1
32	Screw ST2.9x9.5L	4	78	Computer	1
33	Screw M8*1.25*16L	2	79	Audio cable	1
34	Allen bolt M8*1.25*40	2	80	Safety clip	1
35	Front roller	1	81	Upper computer cable	1
36	Rear roller	1	82	Middle computer cable	1
37	Elastic belt	1	83	Lower computer cable	1
38	Allen screw M8*1.25*75L	3	84	Sensor cable	1
39L	Upper cover(left)	1	85	MCB	1
39R	Upper cover(right)	1	86	Filter 10A	1
40L	Lower cover(left)	1	87	Coil	1
40R	Lower cover(right)	1	88	Electric cable	1
41	Lower handle pulse sensor	2	89	Switching mode power supplier	1
42	Bolt M5*0.8*15L	6	90	overcurrent protector	1
43L	Left handlebar grips	1	91	Socket	1
43R	Right handlebar grips	1	92	Grounding wire 2	1
44	Upper handle pulse sensor	2	93	live wire 1	1
45	Screw ST3.5*25L	4	94	live wire 2	2
46L	Quick button on left bar	1	95	neutral wire 1	2
46R	Quick button on right bar	1	96	neutral wire 2	1
47	Adjustable feet	2	97	Magnet ring	1
48	Flat washer D25*D10*2T	2			
49	Screw M6*1.0*40L	2			
50	Transporting wheel	2			

4.3 Troubleshooting

Problem:

The computer of the treadmill is not switching on.

Solution:

- Check if the plug is connected to a grounded outlet
- Check if the switch near the adapter cable is set to ON or I.
- Check if the fuse near the switch . If the fuse is broken contact your reseller

Problem:

The screen shows “Please install safety key”.

Solution:

The safety key is not placed (correctly). Place the safety key into the designated area of the treadmill.

Problem

De computer doesn't or badly reads your heart rate.

Solution

Receipt of the heart rate with use of the handle bar sensors is not consistent. Sweat, movement or even hand creme can have a negative effect on the connection. We advise you to use a bluetooth chest belt while training a heart rate controlled exercise program. The handle bar sensors are primarily used for occasionally checking the heart rate during a training excises.

When there is no heart rate reception when using a bluetooth chest belt check the following:

- Check if the screen of your Flow Fitness device is still active and your Flow Fitness Device is not connected to a smartphone or tablet.
- Check if you bluetooth chest belt is not connected to any other device like your smartphone or tablet.
- Have you read the chest belt's manual? It is important that the sensors are made moist for a better contact with the skin.
- Is there a full and correctly placed battery?
- Is the chest belt worn tight enough?

In case your problem is not resolved or not described, consult the fitness reseller where you purchased this product.

5.1 Warranty

The warranty is provided by the Flow Fitness distributor of your country and the reseller where you have purchased your product. Please check

<https://www.flowfitness.com/en/dealers/>

for contact information.

Notities / Notes

A series of 25 horizontal dotted lines for taking notes, starting from the top left and extending across the page.

FLOWFITNESS

Runner DTM2000i Treadmill