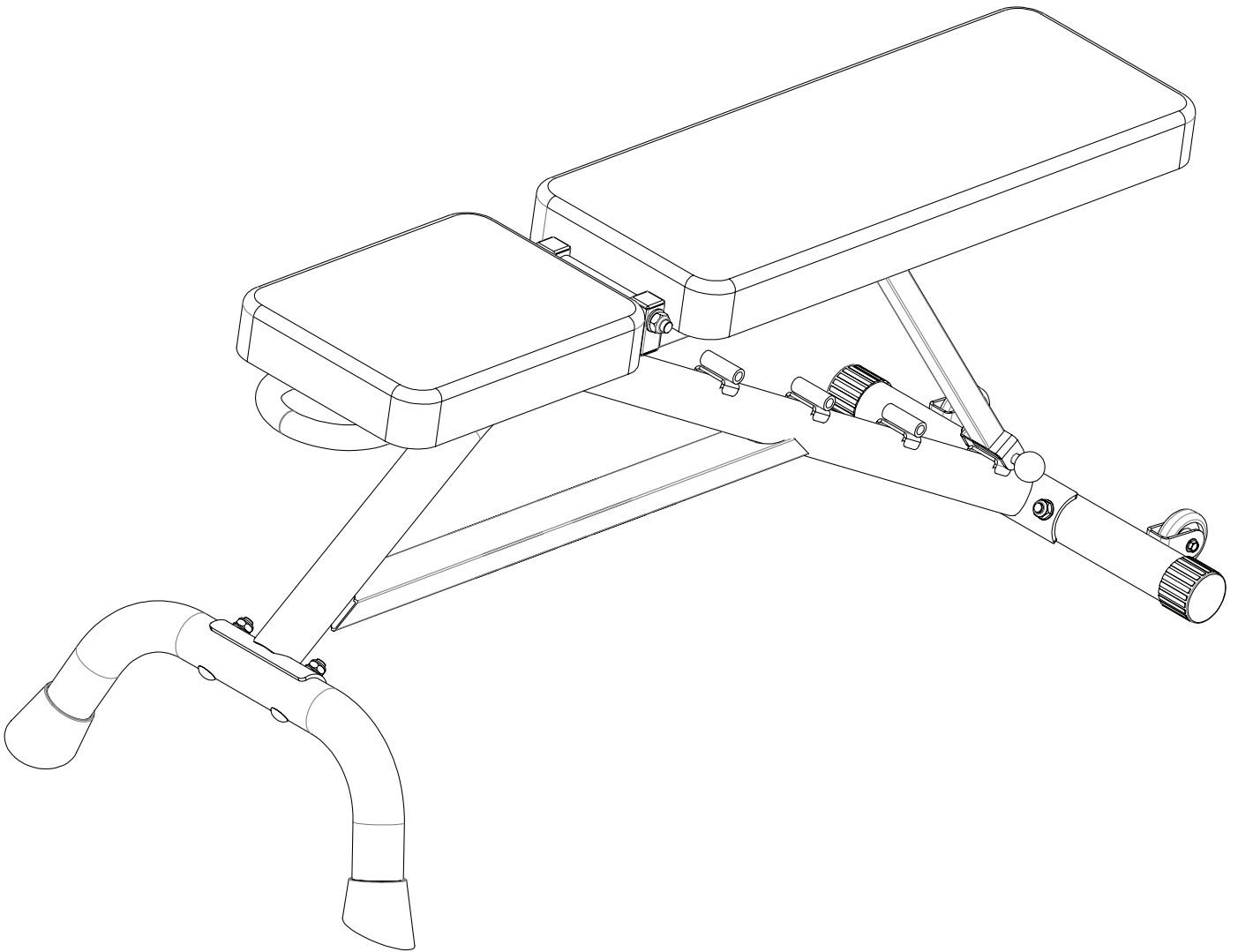



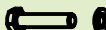




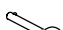



virtuafit

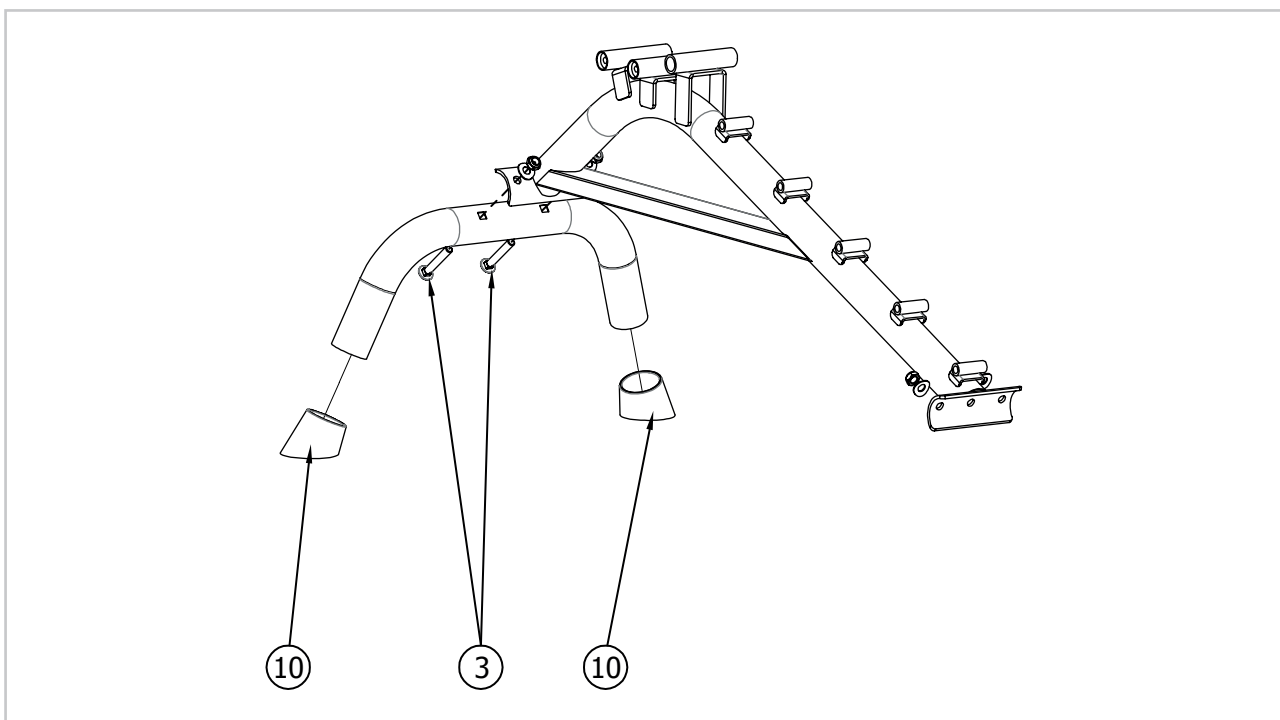
Adjustable Utility Bench

User manual

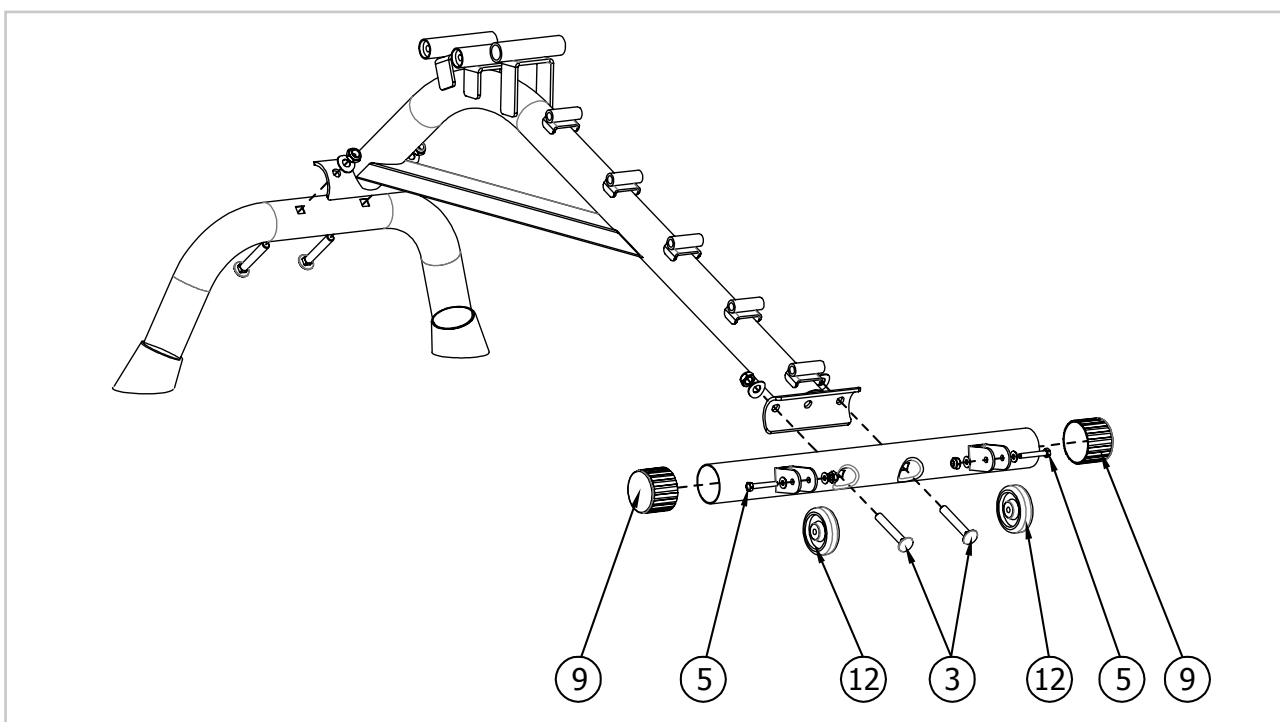


NUMMER	OMSCHRIJVING	AFBEELDING	AANTAL
1	M12 X Bout, Moer, Sluitring		1
2	M10 X 170 Bout, Moer, Sluitring		1
3	M10 X 60 Bout, Moer, Sluitring		4
4	M8 X 40 Bout, Sluitring		4
5	M6 X 40 Bout, Moer, Sluitring		2
6	M6 X 40 Bout, Sluitring		8
7	Ø25 Plug		2
8	25 Afdekplug		6
9	Ø50 Voetbedekking		2
10	Ø50 Voetbedekking Paardenschoen		2
11	Vergrendelpin		1
12	Wiel		2
13	Lager		2

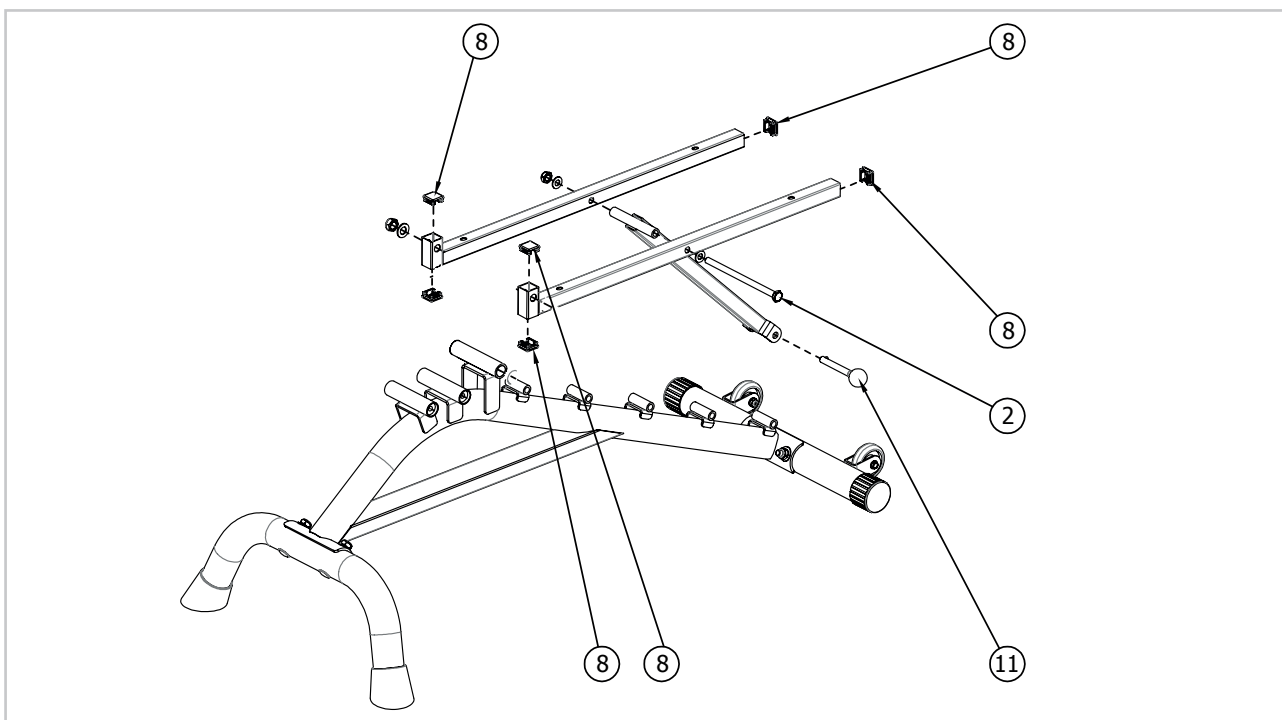
STEP 1



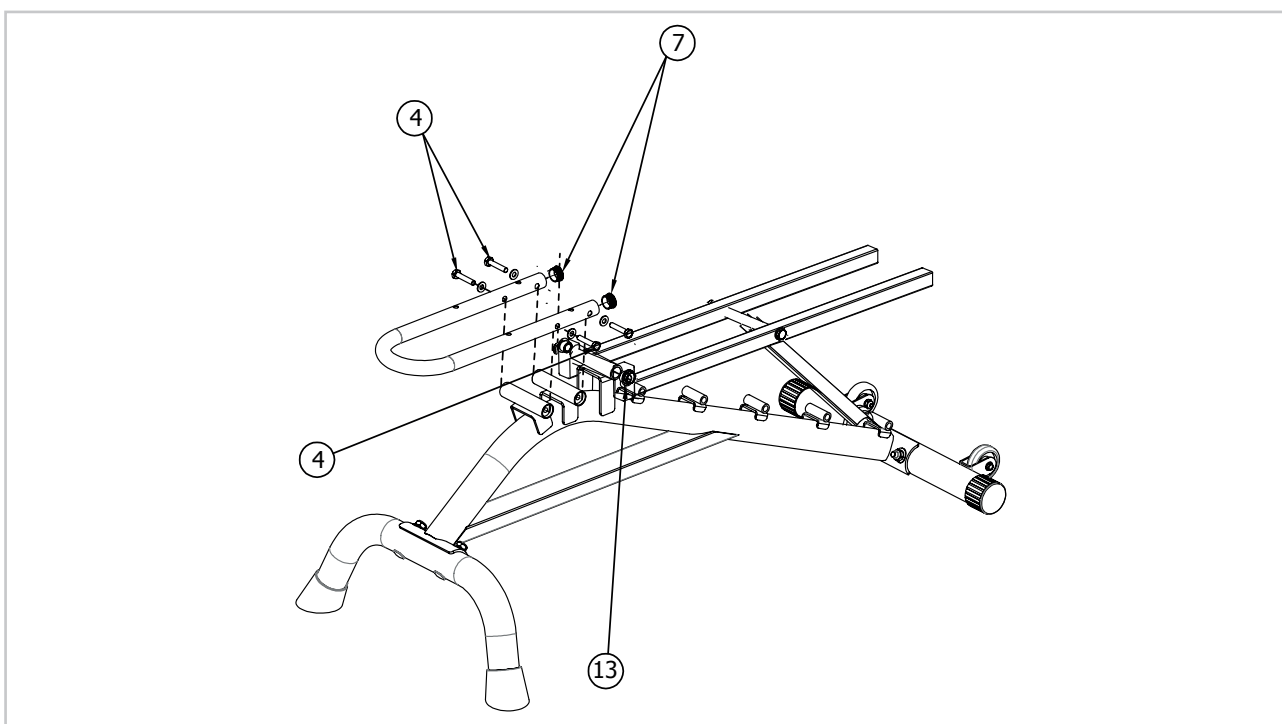
STEP 2



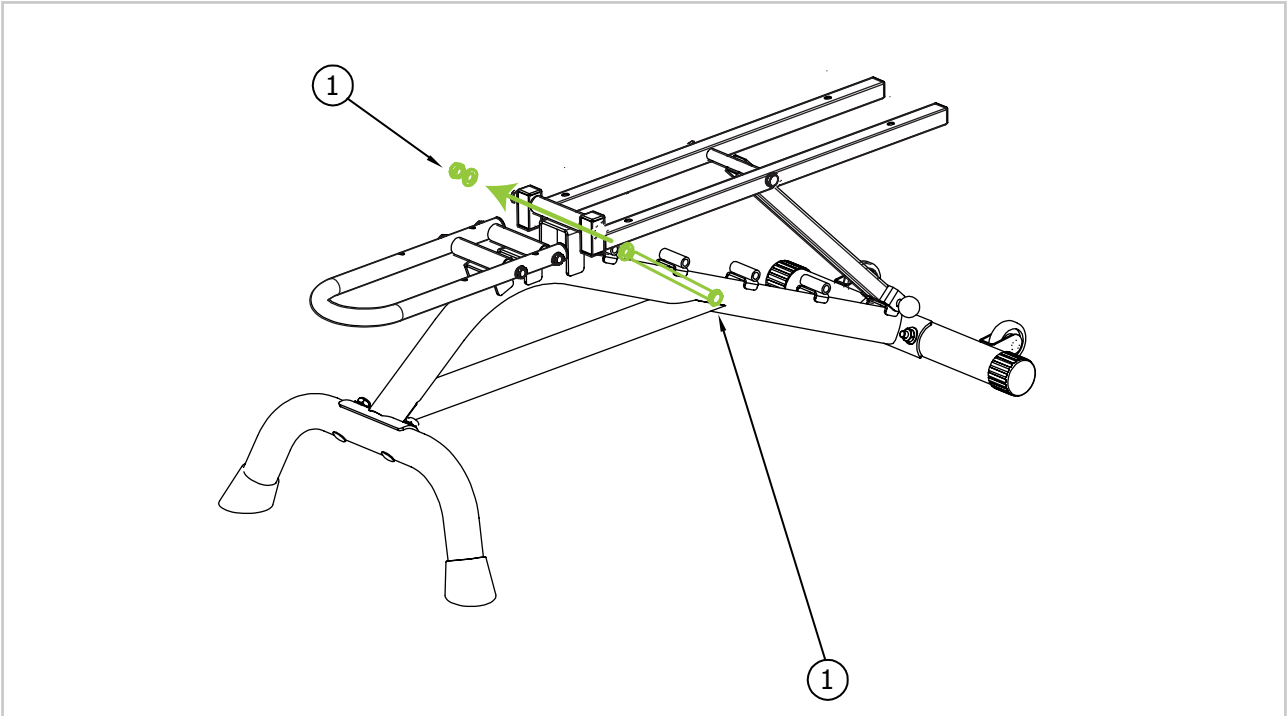
STEP 3



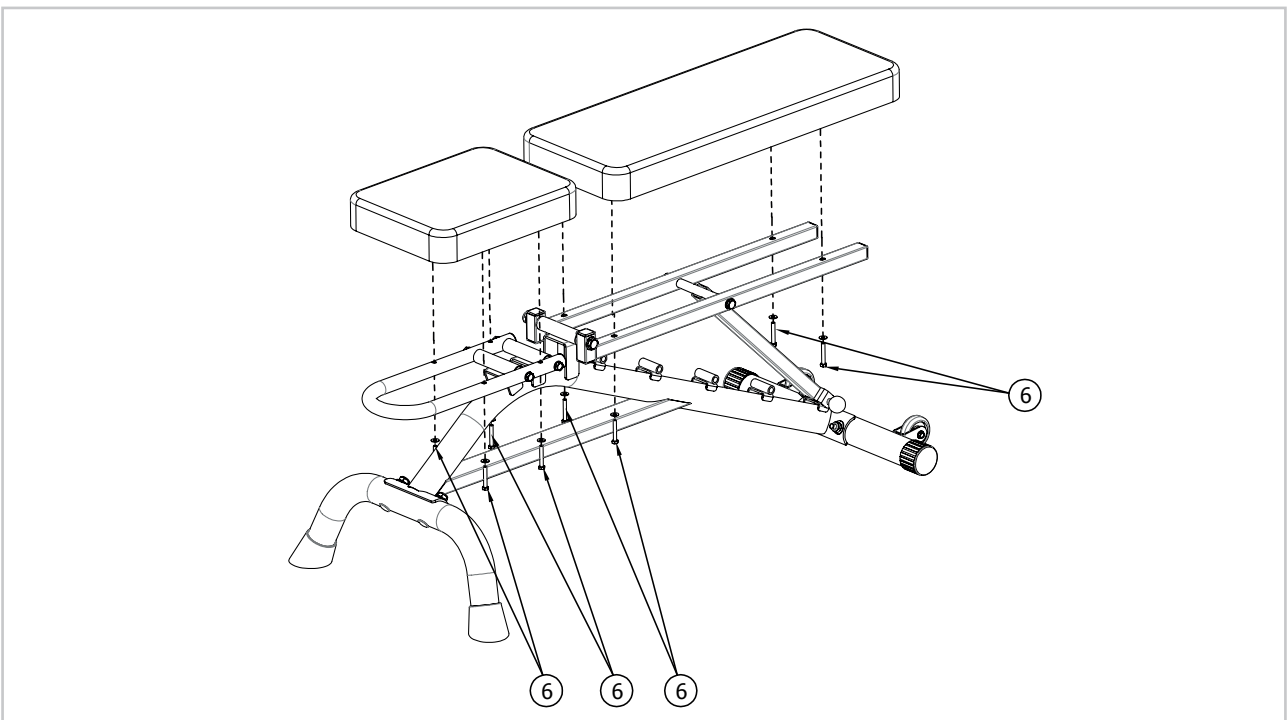
STEP 4



STEP 5



STEP 6



virtu profit

For questions or missing parts please contact your dealer.