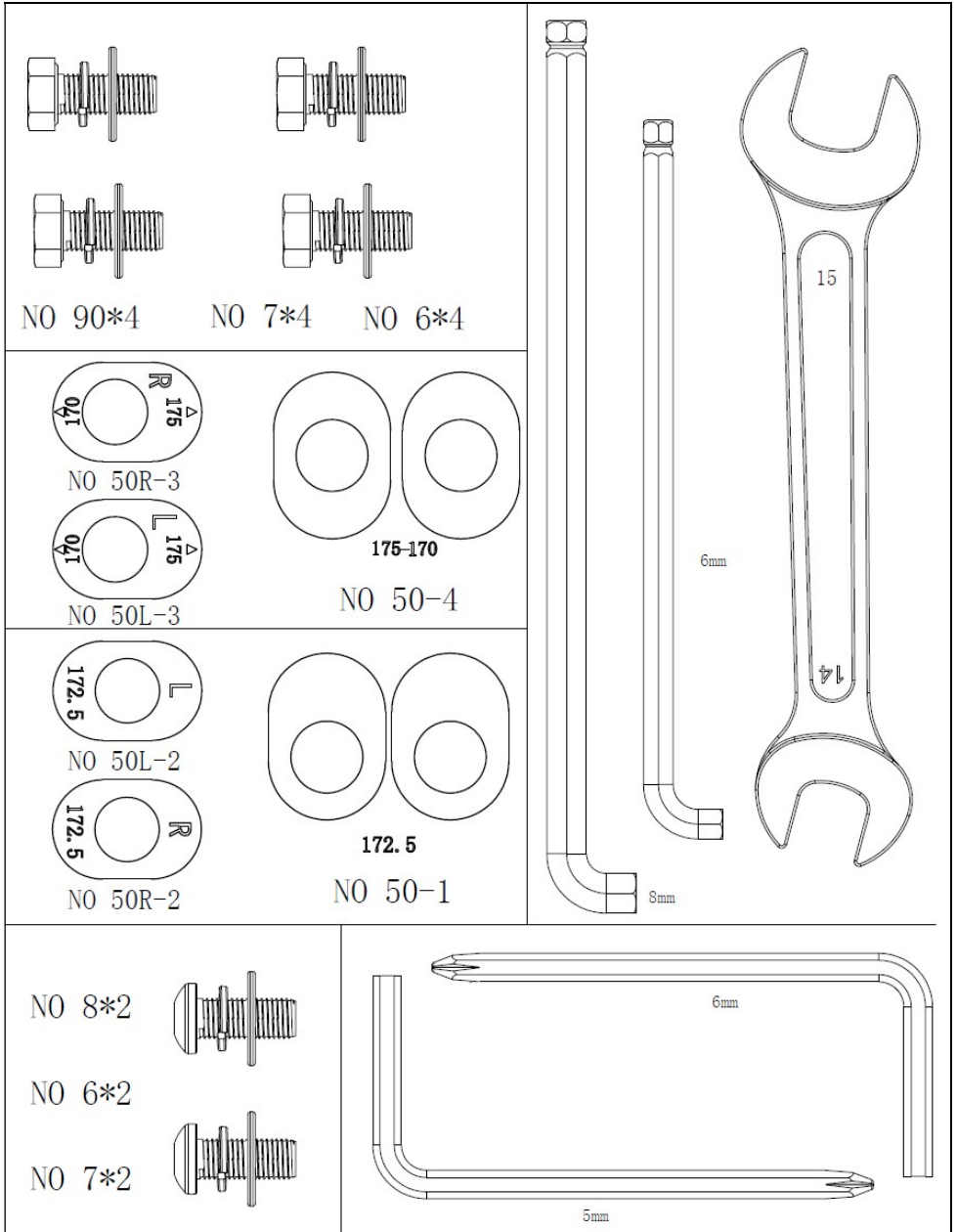
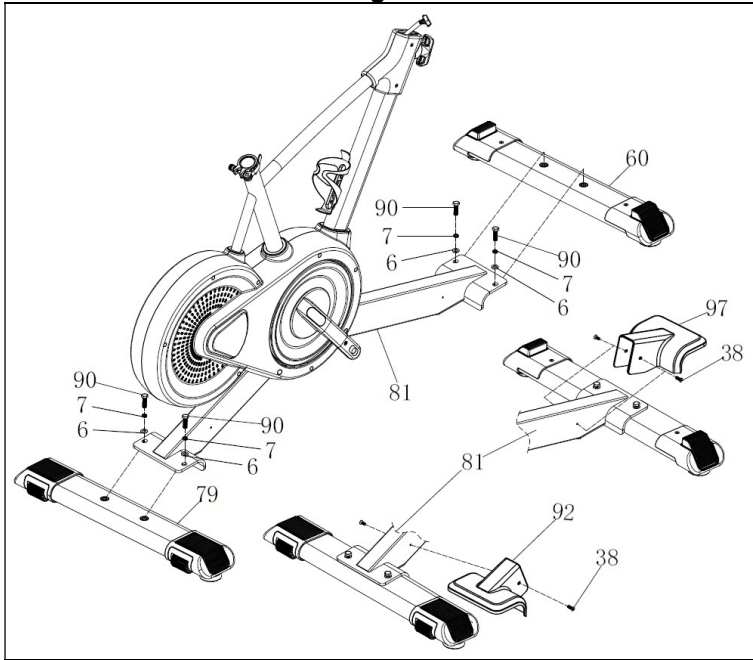


**Instrucciones de montaje y utilización**  
**Instructions for assembly and use**  
**Instructions de montage et utilisation**  
**Montage und gebrauchsanleitung**  
**Istruzioni di montaggio e uso**  
**Montage-en gebruiksinstructies**

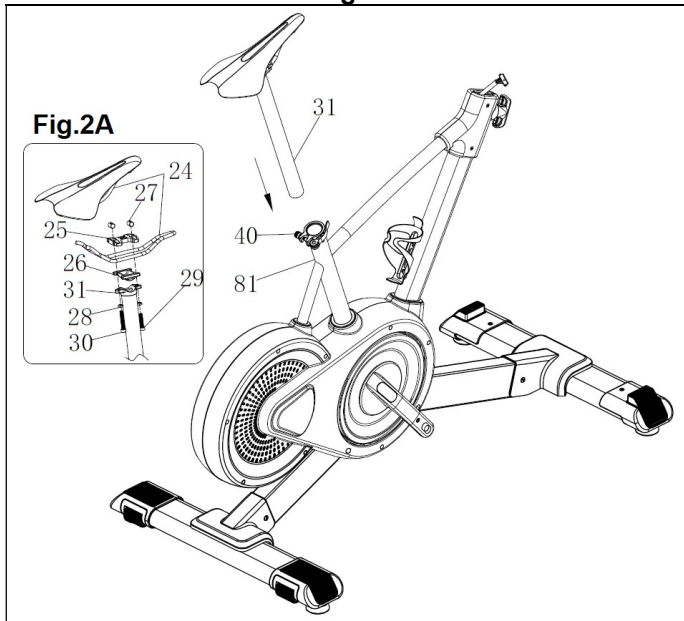




**Fig.1**

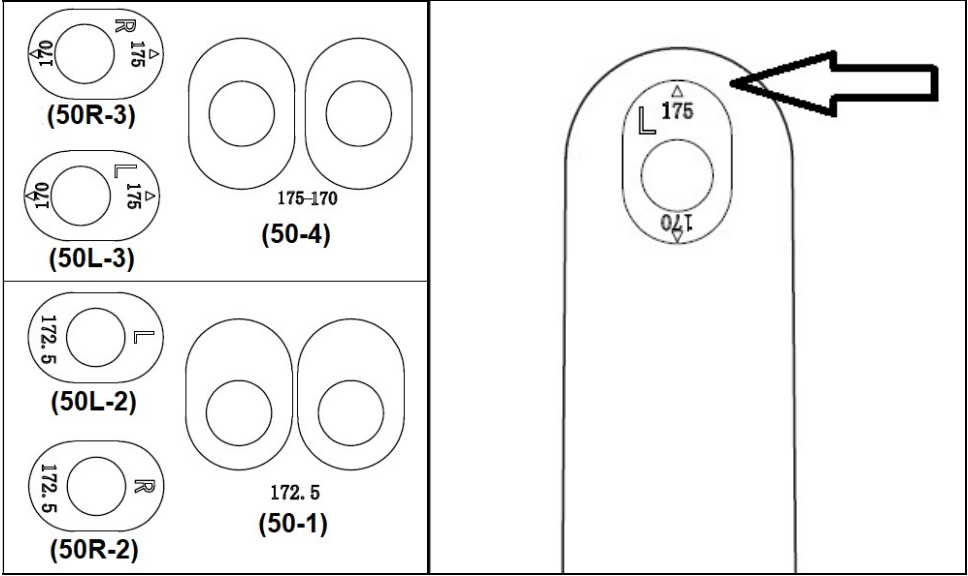


**Fig.2**

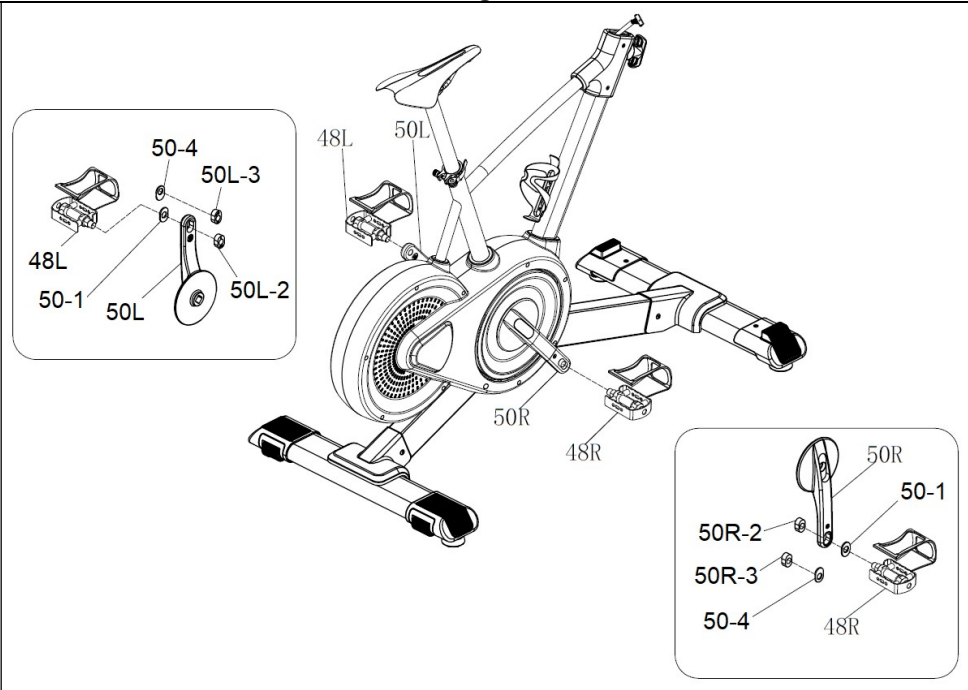


**Fig.3A**

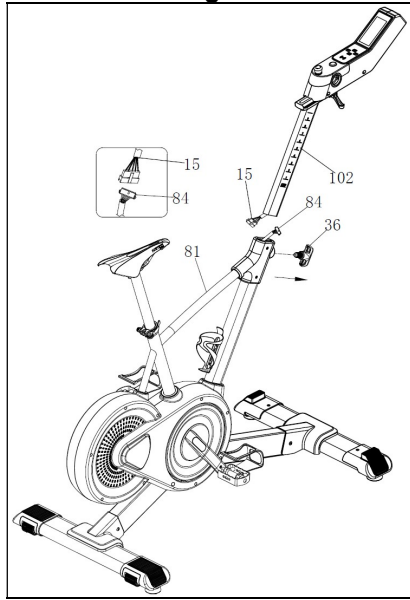
**Fig.3B**



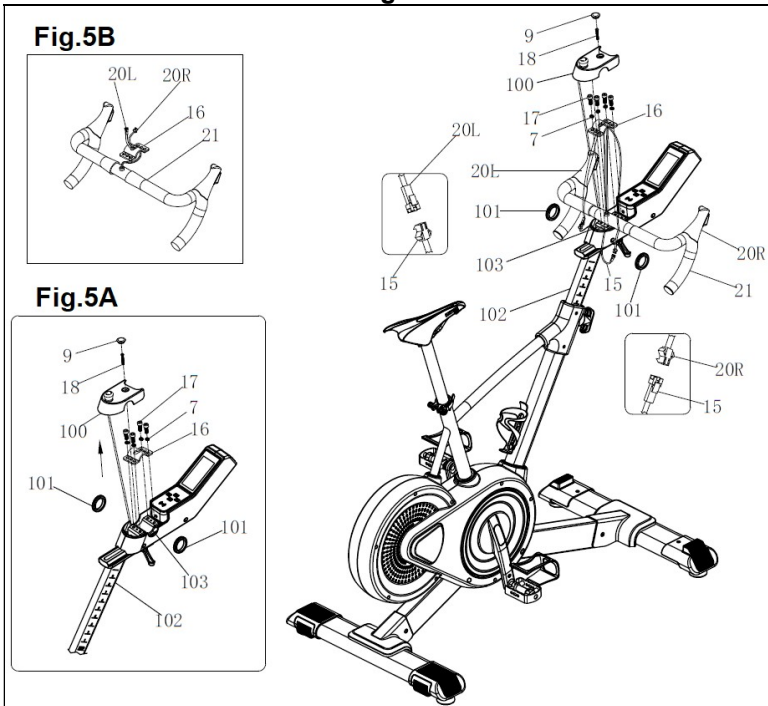
**Fig.3**



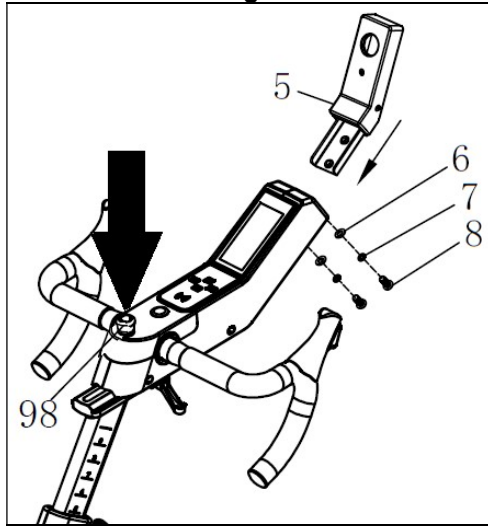
**Fig.4**



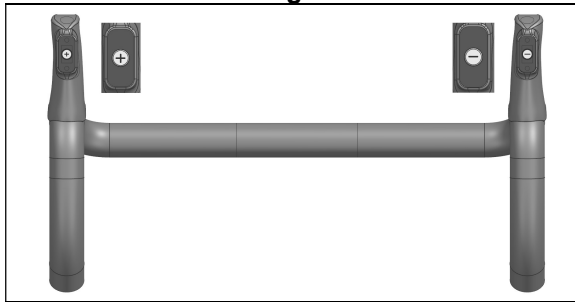
**Fig.5**



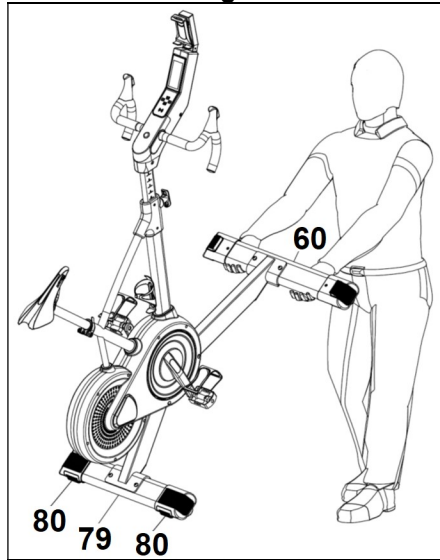
**Fig.6**



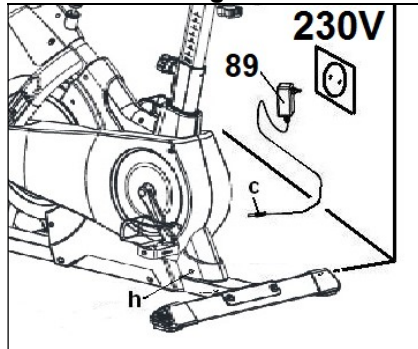
**Fig.7**



**Fig.8**



**Fig.9**





## **AVISO IMPORTANTE DE SEGURIDAD.- PRECAUCIONES.**

Esta bicicleta ha sido diseñada y construida de modo que proporcione la máxima seguridad. Sin embargo, deben aplicarse ciertas precauciones al utilizar aparatos de ejercicio.

Lea el manual en su totalidad antes de montar y utilizar la bicicleta. Este le da indicaciones importantes sobre el montaje, seguridad y uso de la máquina. Asimismo, cumpla con las siguientes precauciones de seguridad:

**1** Mantenga a los niños y animales domésticos alejados de este aparato en todo momento. NO los deje desatendidos en la habitación en la que guarda la bicicleta.

**2** Su unidad sólo puede ser usada por una persona al mismo tiempo.

**3** Si sufre mareos, náuseas, dolor en el pecho o cualquier otro síntoma durante la utilización de este aparato, PARE el ejercicio. ACUDA A UN MÉDICO INMEDIATAMENTE.

**4** Utilice el aparato sobre una superficie sólida y a nivel. NO utilice la bicicleta cerca del agua o al aire libre.

**5** Mantenga las manos alejadas de cualquiera de las partes móviles de la unidad.

**6** Utilice una indumentaria adecuada para la realización de ejercicio. No use prendas holgadas que podrían engancharse en la bicicleta. Utilice siempre calzado para correr o para aeróbic cuando utilice la máquina. Átese los cordones correctamente.

**7** Utilice este aparato sólo para los fines descritos en este manual. NO

utilice accesorios no recomendados por el fabricante.

**8** No coloque objetos cortantes alrededor de la máquina.

**9** Las personas discapacitadas no deberán utilizar la máquina sin la asistencia de una persona cualificada o un médico.

**10** Antes de utilizar este aparato, realice un calentamiento con ejercicios de estiramiento.

**11** No utilice la bicicleta si no funciona correctamente.

**Precaución:** Antes de comenzar a utilizar la bicicleta, consulte a su médico. Esta advertencia es especialmente importante para personas de edades superiores a 35 años o con problemas de salud.

## **Guarde estas instrucciones.**

## **INDICACIONES GENERALES.-**

**1** Esta unidad está diseñada para uso profesional. El peso de usuario no debe exceder de 150Kg.

**2** Los padres y otras personas responsables de los niños deben tener en cuenta la naturaleza curiosa de estos y que puede llevarles a situaciones y conductas que pueden resultar peligrosas.

Esta unidad no ha de utilizarse en ningún caso como juguete.

**3** Es responsabilidad del propietario asegurarse que todos los usuarios de la máquina estén adecuados e informados sobre todas las precauciones necesarias.

## **1.- INSTRUCCIONES DE MONTAJE.-**

**Para el montaje de esta unidad se recomienda la ayuda de otra persona.**

**1.** Saque la unidad de la caja y compruebe que tiene todas las piezas. Fig.0:

(81) Cuerpo central; (31) Tija sillín; (79) Tubo caballete trasero; (60) Tubo caballete delantero; (24) Sillín; (102) Tija manillar; (1) Monitor; (21) Manillar; (5) Tubo soporte iPad; (2) Soporte iPad; (97) Tapa caballete delantero; (92) Tapa caballete trasero; (48) Pedales; Transformador de corriente.

Bolsa de tornillos que contiene: (6) Arandela plana D19xD8,5x1,5; (7) Arandela muelle D12,7xD8,3x2,2; (8) Tornillo M8x20; (90) Tornillo M8x20; (50-4) Arandela 170/175; (50R-3) Tuerca derecha 170/175; (50L-3) Tuerca izquierda 170/175; (50-1) Arandela 172,5; (50L-2) Tuerca izquierda 172,5; (50R-2) Tuerca derecha 172,5; Llaves.

**2.** Coja el tubo caballete delantero (60) y posicónelo en el caballete delantero de la maquina, como muestra la Fig.1, e introduzca los tornillos (90), coloque las arandelas (7), (6) y apriete fuertemente. Suelte los tornillos (38), coloque la tapa delantera (97) y vuelva a colocar los tornillos (38).

**3.** Coja el tubo caballete trasero con ruedas (79), y con las ruedas hacia atrás, como muestra la Fig.1, introduzca los tornillos (90), coloque las arandelas (7), (6) y apriete fuertemente. Suelte los tornillos (38), coloque la tapa trasera (92) y vuelva a colocar los tornillos (38).

## **4.-MONTAJE DEL SILLÍN.-**

Coloque el sillín (24) en la chapa de fijación superior (25) e inferior (26) y fíjelo usando los tornillos (29), (30), las tuercas (28) y los casquillos (27), Fig.2A. El tornillo más corto (29) irá montado en la parte delantera.

Introduzca el tubo del sillín (31) por el agujero del tubo saliente del cuerpo principal (81) y apriete la palanca (40), Fig.2.

## **REGULACIÓN DE LA ALTURA SILLÍN.-**

Afloje la palanca de apriete (40), Fig.2, coloque el sillín a la altura adecuada para realizar el ejercicio y apriete fuertemente la palanca (40).

## **5.- MONTAJE DE PEDALES.-**

Siga atentamente las instrucciones de montaje de los pedales, una colocación incorrecta podría dañar la rosca del pedal o de la biela.

Las posiciones derecha e izquierda, habrán de tomarse montado el usuario en el sillín, en posición de hacer ejercicio.

Junto con el producto se incluyen dos tipos de tuercas para ajustar la longitud de las bielas a (una de 172,5 y la otra de 170/175), Fig.3A.

En las tuercas se indica el lado (L para pedal izquierdo y R para pedal derecho) y la medida.

Elija la tuerca (por ejemplo (50R-3) para la tuerca derecha de 175) y móntela en la biela correspondiente de tal manera que la medida quede en la parte interior de la biela, Fig.3B. Coloque la arandela correspondiente ((50-4) para la tuerca de 175) por el otro lado de la biela haciendo coincidir los orificios.

Después monte los pedales.

El pedal derecho (48R), marcado con la letra (R), se enroscará en sentido de giro agujas del reloj, en la biela derecha (50R), marcada con la letra (R). Apriete fuertemente, Fig.3.

El pedal izquierdo (48L), marcado con la letra (L), se enroscará en el sentido contrario a las agujas del reloj, en la biela izquierda (50L), marcada con la letra (L). Apriete fuertemente, Fig.3.

## **6.- COLOCACIÓN DEL MANILLAR.-**

Acerque la tija del manillar (102) al cuerpo central (81) y conecte el terminal del cable (15) con el (84), Fig.4.

Introduzca la tija del manillar (102) por el agujero del tubo saliente del cuerpo principal Fig.4, posicónelo y apriete fuertemente el pomo (36) en sentido de las agujas del reloj.

Quite el tapón (9) y suelte el tornillo (18) y la tapa (100). A continuación, quite las tapas laterales (101), los tornillos (17), las arandelas (7) y la chapa de fijación (16), Fig.5A.

Pase los cables (20L) y (20R) por la chapa de fijación (16), Fig.5B. Coloque el manillar (21) en el tubo del manillar (102) usando la chapa de fijación (16), los tornillos (17) y las arandelas (7), Fig.5.

El manillar se puede montar en dos posiciones, compruebe cual es más adecuada al usuario antes de continuar el montaje.

Conecte el terminal del cable (15) con los terminales (20L) y (20R), Fig.5.

Coloque la tapa superior (100) usando el tornillo (18). Coloque el tapón (9), Fig.5.

## **REGULACIÓN VERTICAL DEL MANILLAR.-**

Posicione el tubo del manillar (102) a la distancia comoda de realizar el ejercicio sin salirse de las referencias de MIN INSERT y apriete el pomo (36) fuertemente, Fig.4.

7. Inserte el tubo soporte iPad (5) en la tija del manillar (102), Fig.6. Coloque los tornillos (8), las arandelas (7) y (6).

## **8.- REGULACIÓN DE ESFUERZO.-**

Para un control de esfuerzo de su ejercicio, este aparato dispone de unos botones, colocados en el manillar, Fig.7. Para subir el nivel pulse el botón izquierdo, para bajar el nivel pulse el botón derecho.

**Importante:** Este aparato dispone de un pulsador de emergencia (98), pulsando el mismo (como se indica en la flecha de la Fig.6), se produce una frenada repentina del volante.

## **NIVELACIÓN.-**

Una vez colocada la unidad en su lugar definitivo, para la realización del ejercicio, compruebe que el asentamiento en el suelo y su nivelación sean correctos. Esto se conseguirá roscando más o menos los pies regulables.

## **MOVIMIENTO Y ALMACENADO.-**

La unidad está equipada con ruedas (80) Fig.8, lo que hace más sencillo su movimiento. Las ruedas que se encuentran en la parte trasera de su unidad, le facilitarán la maniobra de colocar su unidad en el emplazamiento escogido, levantando ligeramente por la parte delantera y empujando, como muestra la Fig.8.

Guarde su máquina en un lugar seco con las menores variaciones de temperatura posible.

### **CONEXIÓN A LA RED.-**

Introduzca la clavija del transformador (c) en el punto de conexión (h) y conecte el transformador (89) a la red de 220v Fig.9.

### **MANTENIMIENTO DE LA MÁQUINA.-**

Por razones higiénicas es necesario que después de cada clase se limpie el manillar y el asiento con un spray de desinfección, así como eliminar el sudor del cuadro de la bicicleta.

### **MANTENIMIENTO CADA 100 HORAS.-**

#### **1. APRIETE PEDALES.-**

Aunque los pedales van montados, el pedal derecho (marcado con una R) se monta atornillando en el sentido de las agujas del reloj, y el pedal izquierdo (marcado con una L), en el sentido contrario.

#### **Mantenimiento:**

-Revisar la tensión de ajuste del pedal a la cala regulando el tornillo de ajuste mediante una llave Allen de 3 mm.

-Aplicar un poco de aceite en la punta de contacto de la cala con el pedal para facilitar el encaje.

-Aplicar regularmente aceite en los muelles del pedal (Se adjuntan las instrucciones del pedal)

### **2. REVISIÓN DE LOS POMOS DE APRIETE.-**

Los pomos de apriete que dispone la unidad se deberán aflojar y rociar con un spray de engrase con el objeto de garantizar la movilidad de los mismos.

Para cualquier consulta, no dude en ponerse en contacto con el (S.A.T).Servicio de Asistencia Técnica, llamando al teléfono de atención al cliente (ver página final del presente manual).

**EL FABRICANTE SE RESERVA EL DERECHO A MODIFICAR LAS ESPECIFICACIONES DE SUS PRODUCTOS SIN PREVIO AVISO.**

## **IMPORTANT SAFETY ADVICE.- PRECAUTIONS.**

This bicycle has been designed and constructed to provide maximum safety. Nevertheless, certain precautions should be taken when using exercise equipment.

Read the whole manual before assembling and using the bicycle. It provides you with important information about assembly, safety and use of the machine. The following safety precautions should also be observed:

**1** Keep children away from this equipment at all times. **DO NOT** leave them unsupervised in the room where this bicycle is kept.

**2** Your unit can only be used by one person at a time.

**3** If you experience dizziness, nausea, chest pains or any other symptom while using this appliance **STOP** the exercise. **SEEK MEDICAL ATTENTION IMMEDIATELY.**

**4** Use the appliance on a level, solid surface. **DO NOT** use the bicycle outdoors or close to water.

**5** Keep your hands well away from any of the moving parts.

**6** Wear clothing suitable for doing exercise. Do not use baggy clothing that might get caught up in the bicycle. Always wear running shoes or trainers when using the machine. Make sure all laces/cords are tied correctly.

**7** This appliance must only be used for the purposes described in this manual. **DO NOT** use accessories that are not recommended by the manufacturer.

**8** Do not place sharp objects near the machine.

**9** Disabled people should not use the machine without the assistance of a qualified person or a doctor.

**10** Do warm up stretching exercises before using the equipment.

**11** Do not use the bicycle if it is not working correctly.

**Caution:** Consult your doctor before beginning to use the bicycle. This advice is especially important for those over 35 or suffering from health problems.

**Keep these instructions safe for future use.**

## **GENERAL INSTRUCTIONS.-**

**1** This unit has been designed for commercial use. The weight of the user must not exceed 150kg.

**2** Parents and/or those responsible for children should always take their curious nature into account and how this can often lead to hazardous situations and behaviour resulting in accidents. Under no circumstances should this appliance be used as a toy.

**3** The owner is responsible for ensuring that anyone who uses the machine is duly informed about the necessary precautions.

## **1.- ASSEMBLY INSTRUCTIONS.-**

**The assistance of a second person is recommended when assembling this unit.**

**1.** Take the unit out of its box and make sure that all of the pieces are there.

Fig.0:

(81) Main body; (31) Saddle post; (79) Rear stabiliser bar; (60) Front stabiliser bar; (24) Saddle; (102) Handlebar post; (1) Monitor; (21) Handlebar; (5) iPad support tube; (2) iPad support; (97) Front stabiliser cover; (92) Tapa caballete trasero; (48) Pedals; Mains transformer.

Bag of screws containing: (6) Flat washer D19xD8,5x1,5; (7) Spring washer D12,7xD8,3x2,2; (8) Bolt M8x20; (90) Screw M8x25; (50-4) Washer 170/175; (50R-3) Nut R 170/175; (50L-3) Nut L 170/175; (50-1) Washer 172,5; (50L-2) Nut L 172,5; (50R-2) Nut R 172,5; Wrenches.

**2.** Position the machine's front stand on the front stabiliser bar (60), as shown in Fig.1, insert the bolts (90), fit the washers (7), (6) and then tighten securely. Remove the screws (38), place the front cover (97), and refit the screws (38).

**3.** Position the rear stabiliser bar with wheels (79) as shown in Fig.1, insert the bolts (90), fit the flat washers (7), (6) and tighten securely. Remove the screws (38), place the rear cover (92), and refit the screws (38).

#### **4.- ATTACHING THE SADDLE.-**

Attach the saddle (24) to the upper (25) and lower (26) fix sheet and secure it using the screws (29), (30), the nuts (28) and the bushings (27), Fig.2A. The shorter screw (29) should be placed in the front.

Insert the saddle post (31) into the hole on the main body (81) and tighten the clamp (40), Fig.2.

#### **ADJUSTING THE SADDLE HEIGHT.-**

Loosen the clamp (40) slightly, Fig.2, move the saddle to a position comfortable for doing exercise and then tighten the clamp (40) securely.

#### **5.- FITTING THE PEDALS.-**

The assembly instructions for the pedals must be followed to the letter, fitting these incorrectly could damage the screw thread on either the pedal or the crank. Right and left refer to the position that the user adopts when sitting on the saddle to do the exercises.

Two types of nuts are included to adjust the length of the pedal cranks (one of 172.5 and the other of 170/175), Fig.3A. The side (L for the left pedal and R for the right pedal) and the size are marked on the nuts.

Choose the nut (for example (50R-3) for the 175 right nut) and install it on the corresponding crank in such a way that the measurement is on the inside of the connecting rod, Fig.3B. Place the corresponding washer ((50-4) for the 175) nut) on the other side of the crank, matching the holes.

Then fit the pedals.

The right-hand pedal (48R) marked with the letter (R), screws onto the right-hand crank (50R), also marked with an (R), in a clockwise direction. Tighten securely, Fig.3.

The left-hand pedal (48L) marked with the letter (L), screws onto the left-hand crank (50L), also marked with an (L), in an anti-clockwise direction. Tighten securely, Fig.3.

#### **6.- FITTING THE HANDLEBAR.-**

Bring the handlebar post (102) close to the main body (81) and connect the upper computer cable (15) with the lower computer cable (84), Fig.4.

Insert the handlebar post (102) into the hole on the main body, Fig.4. Position it correctly and then tighten the knob (36) by turning it clockwise.

Remove the plug (9) and loosen the screw (18) and the cover (100). Next, remove the side covers (101), the screws (17), the washers (7) and the fixing plate (16), Fig.5A.

Pass the cables (20L) and (20R) through the fixing plate (16), Fig.5B.

Attach the handlebar (21) to the handlebar post (102) using the fix sheet (16), the screws (17), the washers (7), Fig.5.

There are two positions of the handlebar. Check which one is suitable for the user before the next assembly step.

Connect the cable (15) with (20L) and (20R), Fig.5.

Attach the upper cover (100) using the screw (18). Fit the end cap (9), Fig.5.

### **ADJUSTING THE HANDLEBAR VERTICALLY.-**

Position the handlebar (102) at a comfortable distance for doing exercise but without going beyond the "MIN INSERT" marks, now tighten knob (36) securely, Fig.4.

7. Insert the iPad support tube (5) into the handlebar post (102), Fig.6. Fit the screws (8), the washers (7) and (6).

### **8.- EXERTION SETTINGS.-**

To provide an even level of exertion during exercise, this appliance is

equipped with control keys located on the handlebar, Fig.7. To increase pedal resistance, press the right key. To reduce pedal resistance, press the left key.

### **Important:**

This item has a safety button (98), by pressing it (as shown by the arrow in Fig.6), there is a sudden braking effect.

### **LEVELLING.-**

Once the unit has been placed into its final position, make sure that it sits flat on the floor and that it is level. This can be achieved by screwing the adjustable feet up or down.

### **MOVEMENT & STORAGE.-**

The unit is equipped with wheels (80) Fig.8, to make it easier to move. The wheels located at the rear of your unit make it easier to move it into a chosen position, by lifting the front of the unit up slightly and pushing it, as shown in Fig.8. Store your unit in a dry place, preferably not subject to changes in temperature.

### **MAINS CONNECTION.-**

Insert the jack on the transformer into the connection hole on the main body and then plug the transformer (89) into a 220V mains supply, Fig.9.

### **MAINTAINING THE MACHINE.-**

For health reasons it is necessary to clean the handlebars and seat after each class with a disinfectant spray, as well as removing any sweat from the bicycle's frame.

## **MAINTENANCE EVERY 100 HOURS.-**

### **1. TIGHTENING THE PEDALS**

Even though the pedals are already fitted, the right-hand pedal (marked R) screws on in a clockwise direction, whereas the left-hand pedal (marked L) does so in the opposite direction.

#### **Maintenance:**

-The tension of the pedal clip with the pedal should be checked weekly, using a 3mm Allen key to adjust the set screw.

-Apply a little oil to the contact point of the pedal clip with the pedal to ensure that it locks on. -Oil to the pedal springs regularly. (Pedal instructions attached)

### **2. CHECKING THE TIGHTENING KNOBS.-**

The tightening knobs should be loosened off and sprayed with a lubricant to ensure that they remain operative.

Do not hesitate to get touch with the Technical Assistance Service if you have any queries by phoning customer services (see last page in manual)

**MANUFACTURER RESERVES THE RIGHT TO MODIFY THE SPECIFICATIONS OF ITS PRODUCTS WITHOUT PRIOR NOTICE.**



## IMPORTANTES CONSIGNES DE SÉCURITÉ.- PRÉCAUTIONS.

Cette bicyclette a été conçue et fabriquée de façon à ce qu'elle puisse offrir une sécurité maximale. Néanmoins, l'utilisateur est tenu de prendre certaines précautions au cours de ses entraînements.

Avant de monter et d'utiliser ce vélo, veuillez lire attentivement cette notice. Elle contient d'importantes informations sur le montage, la sécurité et l'utilisation de la machine. Respecter les normes de sécurité indiquées ci-après:

**1** Les enfants doivent être tenus à l'écart de cette machine. NE PAS laisser les enfants sans surveillance dans la pièce où se trouve la bicyclette.

**2** Cet appareil ne peut être utilisé que par une personne à la fois.

**3** En cas de malaises, nausées, douleur dans la poitrine ou tout autre symptôme Durant l'utilisation de cet appareil, ARRÊTEZ l'exercice et CONSULTEZ UN MÉDECIN

**4** Cet appareil doit être utilisé sur une surface solide et bien nivelée. NE PAS utiliser le vélo à proximité de l'eau ni en plein air.

**5** Tenir les mains à l'écart des éléments mobiles de la bicyclette.

**6** Portez les vêtements appropriés pour réaliser vos exercices. Ne pas porter de vêtements amples qui risqueraient d'être happés par les pièces mobiles du vélo. Pour utiliser la machine, chaussez des chaussures de sport appropriées pour ce faire. Nouez bien vos lacets de chaussures.

**7** Cet appareil ne doit être utilisé qu'aux fins indiquées dans cette notice. NE pas utiliser d'accessoires autres que ceux recommandés par le fabricant.

**8** Ne pas poser d'objets coupants aux abords de la machine.

**9** Les personnes handicapées ne pourront utiliser la machine que si elles sont accompagnées par une personne qualifiée pour ce faire ou par un médecin.

**10** Avant d'utiliser cet appareil, l'utilisateur doit faire des échauffements par l'intermédiaire d'exercices d'étirement.

**11** Ne pas utiliser le vélo s'il fonctionne incorrectement.

**Précaution:** Consultez votre médecin avant d'entreprendre des exercices sur cette machine. Cette remarque s'adresse plus particulièrement aux personnes âgées de + de 35 ans et aux personnes qui ont des problèmes de santé.

**Conservez cette notice.**

## CONSIGNES GÉNÉRALES.-

**1** Cette machine a été conçue pour l'usage professionnel. Le poids de l'utilisateur ne doit pas dépasser 150kg.

**2** Les parents ou personnes à qui des enfants ont été confiés doivent tenir compte de leur soif de curiosité qui peut les conduire à avoir des conduites risquant de se traduire par des situations dangereuses. Cet appareil n'est pas un jouet.

**3** Il incombe au propriétaire de vérifier si tous les utilisateurs de la machine sont habilités pour le faire et de leur fournir les informations requises à propos des précautions à prendre.

## **1.- NOTICE DE MONTAGE.-**

**Pour le montage de cette unité, il est recommandé de se faire aider par une autre personne.**

**1.** Déballez l'appareil et vérifiez qu'il ne manque aucune pièce.

Fig.0:

(81) Corps principal; (31) Tige de la selle; (79) Support arrière; (60) Support avant; (24) Selle; (102) Tube du guidon; (1) Moniteur; (21) Guidon; (5) tube de support iPad;(2) Support iPad; (97) Couvercle de support avant ; (92) Couvercle de support arrière; (48) Pédales; Adaptateur.

Blister contenant:

(6) Rondelle D19xD8,5x1,5; (7) Rondelle D12,7xD8,3x2,2; (8) Vis M8x20; (90) Vis M8x25; (50-4) Rondelle 170/175 ; (50R-3) Ecrou droit 170/175 ; (50L-3) Ecrou gauche 170/175 ; (50-1) Rondelle 172,5 ; (50L-2) Ecrou gauche 172,5 ; (50R-2) Ecrou droit 172,5; Clés.

**2.** Prendre le tube du support avant (60), le placer dans le support avant de la machine, comme indiqué dans la Fig.1, puis introduire les vis (90), placez les rondelles (7), (6) et vissez très fort. Desserrez les vis (38), montez le couvercle avant (97) et remettre les vis (38).

**3.** Prendre le tube support arrière dans lequel se trouvent les roulettes (79), ensuite introduire les vis (90), placez les rondelles (7), (6) et vissez très fort, Fig.1. Desserrez les vis (38), mettez en place le couvercle arrière (92) et replacez les vis (38).

## **4.- MONTAGE DE LA SELLE.-**

Placer la selle (24) sur la plaque de montage supérieure (25) et inférieure (26) et la fixer à l'aide des vis (29), (30), des écrous (28) et des douilles (27), Fig.2A. La vis la plus courte (29) sera montée à l'avant.

Insérez le tube de selle (31) dans le trou du tube qui sort du corps principal (81) et serrez le levier (40), Fig. 2.

## **RÉGLAGE DE LA HAUTEUR DE LA SELLE.-**

Desserrez le levier de serrage (40), Fig.2, placez la selle à la hauteur correcte pour effectuer l'exercice et serrez fermement le levier (40).

## **5.- MONTAGE DES PÉDALES.-**

Suivre très attentivement les instructions de montage des pédales car un montage défectueux risque d'endommager le filetage de la pédale ou celui de la bielle.

La position droite et la position gauche sont les positions prises alors que l'utilisateur est assis sur la selle et sur la position d'exécution de l'exercice.

Deux types d'écrous pour le réglage de la longueur des manivelles sont fournis avec le produit (un pour 172.5 et un pour 170/175), Fig.3A.

Les écrous indiquent le côté (L pour la pédale gauche et R pour la pédale droite) et la dimension.

Choisissez l'écrou (par exemple (50R-3) pour l'écrou droit 175) et montez-le sur la manivelle correspondante de façon à ce que la dimension soit à l'intérieur de la manivelle, Fig.3B. Monter la rondelle correspondante ((50-4) pour l'écrou 175) de l'autre côté de la manivelle en faisant correspondre les trous.

Puis monter les pédales.

La pédale droite (48R), signalée par la lettre (R) est à visser dans le sens de rotation des aiguilles d'une montre dans la bielle droite (50R) signalée par la lettre (R). Serrez très fort, Fig.3.

La pédale gauche (48L), signalée par la lettre (L) est à visser dans le sens contraire à celui des aiguilles d'une montre dans la bielle gauche (50L) signalée par la lettre (L). Serrez très fort, Fig.3.

## **6.- MISE EN PLACE DU GUIDON.-**

Fixez la tige du guidon (102) au corps central (81) et connectez la cosse du câble (15) avec le (84), Fig.4.

Introduire ensuite le tube du guidon (102) dans le trou du tube qui dépasse du corps principal Fig.4, placez-le et vissez très fort le pommeau (36) dans le sens des aiguilles d'une montre.

Retirer le bouchon (9) et desserrer la vis (18) et le couvercle (100). Retirer ensuite les caches latéraux (101), les vis (17), les rondelles (7) et la plaque de fixation (16), Fig.5A.

Passer les câbles (20L) et (20R) à travers la plaque de fixation (16), Fig.5B.

Placer le guidon (21) sur le tube du guidon (102) à l'aide de la plaque de fixation (16), des vis (17) et des rondelles (7), Fig.5.

Le guidon peut être monté dans deux positions, vérifiez laquelle est la plus adaptée à l'utilisateur avant de continuer à monter.

Reliez la borne du câble (15) aux bornes (20L) et (20R), Fig.5.

Fixez le capot supérieur (100) à l'aide de la vis (18). Monter le bouchon (9), Fig.5.

## **RÉGLAGE VERTICAL DU GUIDON.-**

Placez le guidon (102) à une distance où vous pourrez réaliser confortablement l'exercice et ce dans les limites du MIN INSERT, puis vissez très fort le pommeau (36), Fig.4.

7. Insérez le tube support iPad (5) dans la tige du guidon (102), Fig.6. Installer les vis (8), les rondelles (7) et (6).

## **8.- RÉGLAGE DE L'EFFORT.-**

Pour contrôler l'effort de votre exercice, cet appareil dispose de quelques boutons, placés sur le guidon, Fig.7. Pour augmenter le niveau appuyez sur le bouton gauche, pour baisser le niveau appuyez sur le bouton droit.

**Important :** Cet appareil dispose d'un bouton d'arrêt d'urgence (98), en appuyant dessus (comme indique la flèche sur la Fig.6), il y a un freinage brusque du volant.

## **NIVELLEMENT.-**

Après avoir installé la machine à l'emplacement qui lui a définitivement été réservé, vérifiez si l'assise et le nivellement au sol sont bons. Pour ce faire, vissez plus ou moins les pieds réglables.

## **DÉPLACEMENT & RANGEMENT.-**

Cet appareil dispose de roulettes (80) Fig.8 qui permettent un déplacement facile.

Ces roulettes sont placées à l'arrière de l'appareil permettant ainsi à l'utilisateur de le conduire à l'emplacement choisi, en levant légèrement l'avant de l'appareil et en poussant, comme indiqué dans la Fig.8. La machine doit être gardée dans un endroit sec, sans changements importants de température.

### **CONNEXION AU SECTEUR.-**

Introduire la fiche de branchement (c) du transformateur (89) dans la prise (h) du corps central et connectez le transformateur de courant au secteur de 230 V, Fig.9.

### **ENTRETIEN DE LA MACHINE.-**

Par mesure d'hygiène, le guidon et la selle doivent être nettoyés à l'aide d'un spray de désinfection après chaque séance. Nettoyez le cadre de la bicyclette.

### **ENTRETIEN TOUTES LES 100 HEURES.-**

#### **1. SERRAGE DES PÉDALES.-**

Même si les pédales sont déjà montées, la pédale droite (marquée d'un R) doit être montée en vissant dans le sens des aiguilles d'une montre et la pédale gauche (marquée d'un L) doit l'être dans le sens contraire.

### **Entretien:**

-Vérifiez une fois par semaine la tension du réglage de la pédale à la cale en réglant la vis de réglage à l'aide d'une clé Allen de 3 mm.

-Passez un peu d'huile sur la pointe de contact de la cale avec la pédale pour faciliter l'emboîtement. -Passez régulièrement de l'huile dans les ressorts de la pédale. (voir notice de la pédale).

### **2. RÉVISION DES POMMEAUX DE SERRAGE.-**

Deserrez les pommeaux de serrage de la machine et graissez à l'aide d'un spray afin d'assurer leur mobilité.

Pour toute information complémentaire et en cas de doute sur le bon état de l'une quelconque partie de la machine, n'hésitez pas à appeler le Service d'Assistance Technique (SAT) au numéro de téléphone d'Assistance Clientèle qui figure à la dernière page de cette notice.

**LE FABRICANT RÉSERVE LE DROIT DE MODIFIER LES CARACTÉRISTIQUES DE SES PRODUITS SANS PRÉAVIS.**

## **WICHTIGER SICHERHEITSHINWEIS.- VORSICHTSMASSNAHMEN.**

Dieses Fahrrad wurde so entwickelt und konstruiert, dass es maximale Sicherheit bietet. Trotzdem müssen bestimmte Sicherheitshinweise bei der Benutzung von Trainingsgeräten beachtet werden.

Lesen Sie bitte das gesamte Handbuch, bevor Sie das Gerät montieren und benutzen. Sie finden hier wichtige Hinweise zur Montage, Sicherheit und Benutzung des Geräts. Befolgen Sie bitte nachstehende Vorsichtsmaßnahmen:

**1** Halten Sie Kinder von dem Gerät fern. Lassen Sie sie NICHT unbeaufsichtigt in dem Raum, in dem das Fahrrad aufbewahrt wird.

**2** Das Gerät darf immer nur von einer Person gleichzeitig benutzt werden.

**3** Bei Schwindelgefühl, Übelkeit, Brustschmerz oder sonstigen Symptomen, die bei der Benutzung des Geräts auftreten, BRECHEN sie die Übung AB. WENDEN SIE SICH SOFORT AN EINEN ARZT.

**4** Stellen Sie das Gerät auf eine fest und ebene Fläche. Benutzen Sie das Gerät nicht in der Nähe von Wasser oder im Freien.

**5** Berühren Sie die in Bewegung befindlichen Teile nicht mit den Händen.

**6** Tragen Sie während des Trainings geeignete Kleidung. Weite Kleidung kann sich im Fahrrad verklemmen. Benutzen Sie Jogging- oder Aerobic-Schuhe. Achten Sie darauf, dass die Schnürsenkel fest gebunden sind.

**7** Benutzen Sie dieses Gerät nur zu den in diesem Handbuch aufgeführten

Zwecke. Verwenden Sie nur Zubehörteile, die vom Hersteller des Geräts empfohlen werden.

**8** Achten Sie darauf, dass sich in der Nähe des Gerätes keine scharfen Gegenstände befinden.

**9** Behinderte Personen dürfen das Gerät nur mit Unterstützung durch qualifiziertes oder medizinisches Personal benutzen.

**10** Bevor Sie das Gerät benutzen, führen Sie zum Aufwärmen Streckübungen durch.

**11** Benutzen Sie das Gerät nicht, wenn es nicht einwandfrei funktioniert.

**Achtung:** Bevor Sie das Gerät benutzen, konsultieren Sie bitte Ihren Arzt. Dieser Hinweis ist besonders wichtig für Personen, die älter als 35 sind oder gesundheitliche Probleme haben.

**Bewahren Sie diese Anleitungen gut auf.**

## **ALLGEMEINE HINWEISE.-**

**1** Dieses Gerät ist für den professionellen Gebrauch vorgesehen. Das Gewicht des Benutzers darf 150kg nicht überschreiten.

**2** Eltern bzw. Aufsichtspflichtige von Kindern sollten deren natürliche Neugier berücksichtigen, die u.U. gefährliche Situationen und Verhaltensweisen mit sich bringen kann. Dieses Gerät darf unter keinen Umständen als Spielzeug verwendet werden.

**3** Der Eigentümer muss sich vergewissern, dass alle Benutzer des Geräts die notwendigen

Sicherheitsvorkehrungen kennen und in geeigneter Weise beachten.

## **1.- MONTAGEHINWEISE.-**

**Bei der Montage dieses Geräts sollte eine zweite Person hinzugezogen werden.**

1. Nehmen Sie das Gerät aus der Verpackungskiste und überprüfen Sie die Teile auf Vollständigkeit.

Fig.0:

(81) Hauptkörper; (31) Sattelstütze; (79) hinterer Ständer; (60) vorderer Ständer; (24) Sattel; (102) Lenkstange; (1) Monitor; (21) Lenker; (5) Stützrohr iPad; (2) Halterung iPad; (97) Vordere Frontabdeckung; (92) Hintere Abdeckung; (48) Pedale; Adapter.

Blister mit folgendem Inhalt:

(6) Unterlegscheibe D19xD8,5x1,5; (7) Unterlegscheibe D12,7xD8,3x2,2; (8) Schraube M8x20; (90) Schraube M8x25; (50-4) Unterlegscheibe 170/175; (50R-3) Rechte Mutter 170/175; (50L-3) Linke Mutter 170/175; (50-1) Unterlegscheibe 172,5; (50L-2) Linke Mutter 172,5; (50R-2) Rechte Mutter 172,5 Schlüssel.

2. Positionieren Sie das vordere Ständerrohr (60), Fig.1, setzen Sie die Schrauben (90), die flachen Unterlegscheiben (7), (6) und ziehen Sie sie fest an. Lösen Sie die Schrauben (38), montieren Sie die Frontabdeckung (97) und ersetzen Sie die Schrauben (38).

3. Setzen Sie das Rohr des hinteren Ständers (79) in den hinteren Ständer des Gerätes Fig.1. Setzen Sie die Schrauben (90) mit den Unterlegscheiben (7), (6) und ziehen Sie sie fest an. Lösen Sie die

Schrauben (38), montieren Sie die hintere Abdeckung (92) und ersetzen Sie die Schrauben (38).

## **4.- MONTAGE DES SATTELS.-**

Setzen Sie den Sattel (24) auf die obere (25) und untere (26) Befestigungsplech und befestigen Sie es mit den Schrauben (29), (30), den Muttern (28) und den Buchsen (27), Fig.2A. Die kürzere Schraube (29) wird vorne montiert.

Stecken Sie das Sitzrohr (31) durch das Loch im vorstehenden Hauptkörperrohr (81) und ziehen Sie den Hebel (40) fest, Fig. 2.

## **EINSTELLEN DER SATTELHÖHE.-**

Lösen Sie den Klemmhebel (40), Fig.2, stellen Sie den Sattel auf die entsprechende Höhe für die Übung und ziehen Sie den Hebel (40) fest an.

## **5.- MONTAGE DER PEDALE.-**

Befolgen Sie diese Hinweise zur Montage der Pedale genau, ein falsche Montage kann das Gewinde der Pedale oder der Kurbelstange beschädigen.

Die Definitionen rechts und links gehen von der Sichtweise des auf dem Sattel in Übungsposition sitzenden Anwenders aus.

Zusammen mit dem Produkt sind zwei Arten von Muttern enthalten, um die Länge der Pleuelstangen einzustellen (eine von 172,5 und die andere von 170/175), Fig. 3A.

Auf den Muttern sind die Seite (L für das linke Pedal und R für das rechte Pedal) und die Größe angegeben.

Wählen Sie die Mutter (z. B. (50R-3) für die 175er rechte Mutter) und montieren Sie sie so auf die entsprechende Pleuelstange, dass das Maß auf der Innenseite der

Pleuelstange liegt, Fig. 3B. Platzieren Sie die entsprechende Unterlegscheibe ((50-4) für die 175er Mutter) auf der anderen Seite der Pleuelstange, passend zu den Löchern.

Montieren Sie dann die Pedale. Das mit (R) markierte rechte Pedal (48R) wird im Uhrzeigersinn auf die rechte, ebenfalls mit (R) markierte Kurbelstange (50R) gedreht. Fest anziehen, Fig.3.

Das mit (L) markierte linke Pedal (48L) wird gegen den Uhrzeigersinn auf die ebenfalls mit (L) markierte linke Kurbelstange (50L) gedreht. Fest anziehen Fig.3.

## **6.- ANBRINGEN DES LENKERS.-**

Befestigen Sie die Lenkerstütze (102) am Zentralkörper (81) und verbinden Sie die Kabelklemme (15) mit der (84), Fig.4. Stecken Sie dann die Lenkstange (102) in die Öffnung des aus dem Hauptrahmen kommenden Rohres Fig.4. Bringen Sie sie in Position und ziehen Sie sie mit dem Knauf (36) im Uhrzeigersinn fest.

Entfernen Sie den Stopfen (9) und lösen Sie die Schraube (18) und die Abdeckung (100). Als nächstes entfernen Sie die Seitenabdeckungen (101), die Schrauben (17), die Unterlegscheiben (7) und die Befestigungsplatte (16), Fig.5A.

Führen Sie die Kabel (20L) und (20R) durch die Befestigungsplatte (16), Fig.5B.

Setzen Sie den Lenker (21) mit dem Befestigungspleg (16), den Schrauben (17) und den Unterlegscheiben (7) auf das Lenkerrohr (102) auf, Fig.5.

Der Lenker kann in zwei Positionen montiert werden. Prüfen Sie, welche für den Benutzer besser geeignet ist, bevor Sie mit der Montage fortfahren.

Verbinden Sie die Kabelklemme (15) mit den Klemmen (20L) und (20R), Fig. 5 zusammen.

Befestigen Sie die obere Abdeckung (100) mit der Schraube (18). Dann den Stopfen (9) montieren, Fig.5.

## **VERTIKALES EINSTELLEN DES LENKERS.-**

Bringen Sie den Lenker (102) auf eine Entfernung, die Ihnen ein bequemes Trainieren ermöglicht.

Überschreiten Sie aber die MIN INSERT-Markierungen nicht. Ziehen Sie den Lenker dann mit dem Knauf (36) gut fest Fig.4.

**7.** Stecken Sie das iPad-Stützrohr (5) in die Lenkerstange (102), Fig.6. Die Schrauben (8), die Unterlegscheiben (7) und (6) anschrauben.

## **8.- EINSTELLEN DES WIDERSTANDS.-**

Um die Anstrengung Ihres Trainings zu kontrollieren, verfügt dieses Gerät über einige Tasten, die sich am Lenker befinden, Fig.7. Um das Niveau zu erhöhen, drücken Sie die linke Taste, um das Niveau zu senken, drücken Sie die rechte Taste.

**Wichtig:** Dieses Gerät verfügt über einen Notfallknopf. Durch Drücken des Knopfes (98), (wie im Pfeil in Fig.6 angezeigt) wird das Schwungrad schlagartig gebremst.

## **NIVELLIERUNG.-**

Sobald sich das Gerät an seinem endgültigen Aufstellort befindet, an dem das Training stattfinden soll, prüfen Sie, ob es fest auf dem Boden steht und die Nivellierung korrekt ist. Eine Nivellierung kann durch Drehen der verstellbaren Füße erfolgen.

## **TRANSPORT UND LAGERUNG.-**

Das Gerät verfügt über Räder (80) Fig.8, die das Verschieben desselben wesentlich erleichtern.

Die Räder befinden sich auf der Rückseite des Geräts. Durch leichtes Anheben und Schieben an der Vorderseite können Sie Ihr Gerät so problemlos an den gewünschten Ort transportieren Fig.8.

Bewahren Sie das Gerät an einem trockenen Ort mit möglichst geringen Temperaturschwankungen auf.

## **NETZANSCHLUSS.-**

Stecken Sie den Stecker (c) des Transformators (89) in den Anschluss (h) am Hauptrahmen und schließen Sie den Transformator dann an eine 220V Steckdose Fig.9.

## **WARTUNG DES GERÄTS.-**

Aus Hygienegründen sind nach jedem Training Lenker und Sattel mit einem Desinfektionsspray zu reinigen und Schweiß vom Fahrradrahmen zu entfernen.

## **WARTUNGSMASSNAHMEN**

### **NACH 100**

### **NUTZUNGSSTUNDEN.-**

#### **1. SITZ DER PEDALE.-**

Obwohl die Pedale montiert geliefert werden, hier der Hinweis, dass das rechte Pedal (mit der Markierung R) im Uhrzeigersinn festgedreht wird, das linke Pedal (mit der Markierung L) dagegen in entgegengesetzter Richtung.

#### **Wartung:**

-Prüfen Sie die Passspannung zwischen Pedal und Systembindung durch Einstellen der Schraube mit einem 3mm- Inbusschlüssel.

-Geben Sie ein wenig Öl auf die Spitze, die die Verbindung mit dem Pedal herstellt, damit diese leichter einrastet.

-Schmieren Sie die Pedalfedern regelmäßig mit Öl. (In der Anlage finden Sie die Anleitungen für die Pedale).

#### **2. ÜBERPRÜFEN DER KNAUFE.-**

Die Knaufe des Geräts müssen gelöst und mit einem Fettspray geschmiert werden, damit sie beweglich bleiben.

Sollten über den Zustand einer Komponente Zweifel bestehen, setzen Sie sich bitte mit dem (TKD) Technischen Kundendienst in Verbindung, indem Sie das Servicetelefon anrufen (siehe letzte Seite des Handbuchs).

**HERSTELLER BEWAHRT SICH DAS RECHT ZU ÄNDERUNGEN SEINER PRODUKTSPEZIFIZIERUNGEN OHNE VORHERIGE ANKÜNDIGUNG VOR.**



## **AVVERTIMENTO IMPORTANTE DI SICUREZZA.-**

### **PRECAUZIONI.**

Questa bicicletta è stata disegnata e costruita in modo che garantisca la massima sicurezza. Ciò nonostante si devono applicare certe precauzioni nell'usare apparecchi per fare allenamento.

Legga il manuale nella sua totalità prima di montare ed utilizzare la bicicletta, fornisce indicazioni importanti sul montaggio, sicurezza ed uso della macchina. Comunque osservi al dettaglio le seguenti precauzioni di sicurezza:

**1** Mantenga i bambini lontani da questa apparecchio in ogni momento. **NON** li lasci senza sorvegliando nella stessa stanza dove si trova la bicicletta.

**2** Solo può usare la bicicletta una persona allo stesso tempo.

**3** Se soffre capogiri, nausea, dolori nel petto o qualsiasi altro sintomo durante l'uso di questo apparecchio, **FERMI** l'allenamento. **SI RECHI DA UN MEDICO IMMEDIATAMENTE.**

**4** Usi l'apparecchio su una superficie solida e livellata. **NON** usi la bicicletta vicino all'acqua o all'aria aperta.

**5** Mantenga le mani lontane dalle parti in movimento.

**6** Usi capi d'abbigliamento adatti per la realizzazione dell'allenamento. Non usi capi larghi che potrebbero agganciarsi nella bicicletta. Usi sempre scarpe da corsa o per esercizi aerobici quando usi l'apparecchio. Si allacci le scarpe correttamente.

**7** Usi questo apparecchio sono per gli scopi descritti in questo manuale. **NON** usi accessori non consigliati dal fabbricante.

**8** Non collochi oggetti taglienti attorno alla bicicletta.

**9** Le persone handicappate non dovranno usare l'apparecchio senza l'assistenza di una persona qualificata o un medico.

**10** Prima di usare questo apparecchio, realizzi un riscaldamento con esercizi di stiramento.

**11** Non usi la bicicletta se non funziona correttamente.

**Precauzione:** Prima di cominciare ad usare la bicicletta, chiedi consiglio medico. Questo consiglio è specialmente importante per persone con età superiore ai 35 anni o con problemi di salute.

### **Conservi queste istruzioni.**

### **INDICAZIONI GENERALI.-**

**1** Questo apparecchio è stato disegnato per uso professionale. Il peso dell'utente non dovrà sorpassare i 150Kg.

**2** I genitori ed altre persone resopnsabili del bambini devono tenere conto della natura curiosa di questi che li può portare a situazioni e condotto che possono risultare pericolose. Questo apparecchio non si deve usare in nessun caso come un giocattolo.

**3** È responsabilità del proprietario l'assicurarsi che tutti gli utenti dell'apparecchio siano stati correttamente informati su tutte le precauzioni necessarie da prendere.

## **1.- ISTRUZIONI DI MONTAGGIO.-**

**Pel il montaggio di questo apparecchio è consigliabile l' aiuto di una seconda persona.**

1. Estragga l' apparecchio dalla scatola e verifichi di avere a disposizione tutti i pezzi.

Fig.0:

(81) Corpo centrale; (31) Reggisella; (79) Barra stabilizzatrice posteriore; (60) Barra stabilizzatrice anteriore; (24) Sellino; (102) Tubo del manubrio; (1) Monitor; (21) Manubrio; (5) Tubo di supporto dell'iPad; (2) Supporto iPad; (97) Coperchio dello stabilizzatore anteriore; (92) Coperchio del stabilizzatore posteriore; (48) Pedale; Trasformatore di corrente.

Sacchetto con viti che contiene: (6) Rondella D19xD8,5x1,5; (7) Rondella D12,7xD8,3x2,2; (8) Vite M8x20; (90) Vite M8x25; (50-4) rondella 170/175; (50R-3) dado destro 170/175; (50L-3) dado sinistro 170/175; (50-1) rondella 172,5; (50L-2) dado sinistro 172,5; (50R-2) dado destro 172,5; Chiavi.

2. Prenda il tubo del cavalletto anteriore (60) e, come mostra la Fig.1, introduca le viti (90), collochi le rondelle (7), (6) e stringa con forza. Allenti le viti (38), monti il coperchio anteriore (97) e rimetta le viti (38).

3. Prenda il tubo del cavalletto posteriore (79) e lo collochi nel cavalletto posteriore della macchina, come mostra la Fig.1, ed introduca le viti (90), collochi le rondelle (7), (6) e stringa con forza. Allenti le viti (38), monti il coperchio posteriore (92) e rimetta le viti (38).

## **4.- MONTAGGIO DEL SELLINO.-**

Posizioni il sellino (24) sulla piastrina di fissaggio superiore (25) e sulla piastrina di fissaggio inferiore (26) e lo fissi con le viti (29), (30), i bulloni (28) e le boccole (27), Fig. 2A. La vite più corta (29) deve essere montata nella parte anteriore.

Inserisca il tubo del sellino (31) nel foro del tubo che fuoriesce dal corpo principale (81) e stringa la levetta (40), Fig.2.

## **REGOLAZIONE DELL' ALTEZZA DEL SELLINO.-**

Allenti la levetta di bloccaggio (40), Fig. 2, posizioni il sellino all'altezza adeguata per l'esercizio e stringa la levetta saldamente (40).

## **5.- MONTAGGIO DEI PEDALI.-**

Segua con attenzione le istruzioni di montaggio dei pedali, una collocazione scorretta potrebbe danneggiare il filetto del pedale o della biella.

Le posizioni destra e sinistra si dovranno prendere con l' utente montato sul sellino, in posizione pronta per realizzare l' allenamento.

Il prodotto comprende due tipi di dadi per la regolazione della lunghezza delle pedivelle (uno per 172,5 e uno per 170/175), Fig.3A.

I dadi indicano il lato (L per il pedale sinistro e R per il pedale destro) e la dimensione.

Scelga il dado (ad es. (50R-3) per il dado destro di 175) e lo monti sulla pedivella corrispondente, in modo che la dimensione si trovi all'interno della pedivella, Fig.3B. Monti la rondella corrispondente [50-4] per il dado di 175] sull'altro lato della pedivella facendo coincidere i fori.

Quindi montare i pedali.

Il pedale destro (48R), marchiato con la lettera (R), si avviterà in senso orario nella biella destra (50R), marchiata con la lettera (R). Stringa con forza, Fig.3.

Il pedale sinistro (48L), marchiato con la lettera (L), si avviterà in senso antiorario nella biella sinistra (50L), marchiata con la lettera (L). Stringa con forza, Fig.3.

## **6.- COLLOCAZIONE DEL MANUBRIO.-**

Avvicini il tubo del manubrio (102) al corpo centrale (81) e collegi il terminale del cavo (15) con l'attacco del corpo centrale (84), Fig.4.

Introduca il tubo del manubrio (102) nel foro che si trova nel tubo che fuoriesce dal corpo principale Fig.4, lo metta in posizione e stringa con forza la maniglia (36) in senso orario.

Rimuova il tappino (9) e allenti la vite (18) e il coperchio (100). Quindi rimuova i tappi laterali (101), le viti (17), le rondelle (7) e la piastrina di fissaggio (16), Fig.5A.

Far passare i cavi (20L) e (20R) attraverso la piastrina di fissaggio (16), Fig.5B.

Collochi il manubrio (21) sul tubo del manubrio (102) utilizzando la piastrina di fissaggio (16), le viti (17) e le rondelle (7), Fig.5.

Il manubrio può essere montato in due posizioni, verifichi quale sia la più adatta all'utilizzatore prima di procedere al montaggio.

Collegi il terminale del cavo (15) ai terminali (20L) e (20R), Fig.5.

Collochi il coperchio superiore (100) utilizzando la vite (18). Inserire il tappino (9), Fig. 5.

## **REGOLAZIONE VERTICALE DEL MANUBRIO.-**

Collochi il manubrio (102) ad una distanza comoda per realizzare l'allenamento senza andare oltre al punto di riferimento di MIN INSERT e stringa con forza la maniglia (36), Fig.4.

**7.-** Inserisca il tubo di supporto dell'iPad (5) nel tubo del manubrio (102), Fig.6. Montare le viti (8), le rondelle (7) e (6).

## **8.- REGOLAZIONE DELLO SFORZO.-**

Per monitorare lo sforzo del suo esercizio, questo apparecchio è dotato di alcuni pulsanti, posizionati sul manubrio, Fig.7. Per aumentare il livello preme il pulsante sinistro, per diminuirlo preme il pulsante destro.

**Importante:** Questo dispositivo è dotato di un pulsante di emergenza (98), la cui pressione (come indicato dalla freccia nella Fig.6) provoca una frenata improvvisa del manubrio.

## **LIVELLAZIONE.-**

Una volta collocato l'apparecchio nel suo luogo definitivo per la realizzazione dell'allenamento, verifichi che il suo assestamento sul pavimento e la sua livellazione siano corretti. Questo si otterrà avvitando più o meno i piedi regolabili.

## **SPOSTAMENTO ED IMMAGAZZINAGGIO.-**

L'apparecchio è munito di ruote (80), che rendono più semplice il suo

spostamento. Le ruote che si trovano nella parte posteriore del suo apparecchio faciliteranno la manovra di collocare il suo apparecchio nel luogo scelto alzando leggermente dalla parte anteriore e spingendo, come mostra la Fig.8. Conservi il suo apparecchio in un luogo secco che subisca le minori variazioni di temperatura possibili.

## **COLLEGAMENTO ALLA RETE ELETTRICA.-**

Introduca la spina (c) del trasformatore (89) nel punto di collegamento (h) del corpo centrale e colleghi il trasformatore di corrente alla rete da 220V, Fig.9.

## **MANUTENZIONE DELLA MACCHINA.-**

Per motivi d'igiene è necessario che dopo ogni allenamento si pulisca il manubrio ed il sellino con una spray disinfettante, così come eliminare il sudore del quadrante della bicicletta.

## **MANUTENZIONE OGNI 100 ORE.-**

### **1. STRETTA DEI PEDALI.-**

Anche se i pedali devono essere montati, il pedale destro (marchiato con una R) si monta avvitandolo in senso orario, ed il pedale sinistro (marchiato con una L), in senso antiorario. edal izquierdo (marcado con

una L), en el sentido contrario.

### **Manutenzione:**

-Verifi care la tensione di aggiustaggio del pedale all' attacco regolando la vite d' aggiustaggio con una chiave Allen da 3 mm.

-Applicare un po' d' olio nella punta di contatto dell' attacco con il pedale per facilitare l' incastro.

-Applicare regolarmente olio nelle molle del pedale (Si allegano le istruzioni del pedale).

## **2. CONTROLLO DELLE MANIGLIE DI STRETTA.-**

Le maniglie di stratta di cui dispone l' apparecchio si dovranno allentare e spruzzare con una spray di lubrificazione allo scopo di garantire la mobilità delle stesse.

Per qualsiasi domanda, non esitate a mettervi in contatto con il Servizio di Assistenza Tecnica, chiamando al telefono di attenzione al cliente (consultare l'ultima pagina del presente manuale).

**IL PRODUTTORE SI RISERVA IL DIRITTO DI MODIFICARE LE SPECIFICHE TECNICHE DEI SUOI PRODOTTI SENZA AVVERTIMENTO PREVIO.**

## **BELANGRIJKE VEILIGHEID SVOORSCHRIFTEN.- VOORZORGSMAATREGELEN.**

Deze hometrainer is dusdanig ontworpen en geconstrueerd om een maximale veiligheid te waarborgen. U moet echter verschillende voorzorgsmaatregelen in acht nemen bij het gebruik van trainingsapparaten. Lees de complete gebruiksaanwijzing voordat u overgaat tot het monteren van de hometrainer. Deze geeft u belangrijke aanwijzingen over de montage, veiligheid en het gebruik van het apparaat.

Voldoe tegelijkertijd aan de volgende veiligheidsnormen:

**1** Houd kinderen ten alle tijden verwijderd van dit apparaat. Laat ze NIET zonder toezicht in de ruimte waar u de hometrainer heeft opgesteld.

**2** Dit apparaat kan slechts door één persoon tegelijk worden gebruikt.

**3** Wanneer u last krijgt van duizelingen, misselijkheid, pijn in de borst of andere symptomen tijdens het gebruik van dit apparaat, STOP dan met de oefening. **RAADPLEEG ONMIDDELLIJK EEN ARTS.**

**4** Gebruik het apparaat slechts op een stevige en genivelleerde ondergrond. Gebruik het apparaat NOOIT in de open lucht of in de buurt van water.

**5** Raak de bewegende onderdelen niet aan.

**6** Gebruik geschikte kleding tijdens het uitvoeren van de oefeningen. Gebruik geen wijde kledingsstukken die zouden kunnen blijven haken in de fiets. Gebruik altijd sportschoenen (loopschoenen of aerobic) wanneer u het apparaat gebruikt. Strik uw veters goed.

**7** Gebruik dit apparaat uitsluitend voor de gebruiksdoeleinden, zoals beschreven in deze handleiding. Gebruik GEEN accessoires die niet worden aanbevolen door de fabrikant.

**8** Plaats geen scherpe voorwerpen in de buurt van het apparaat.

**9** Invaliden dienen dit apparaat uitsluitend te gebruiken onder leiding van een bevoegde persoon of arts.

**10** Voordat u dit apparaat gaat gebruiken dient u een warming-up uit te voeren door middel van rekoefeningen.

**11** Gebruik het apparaat niet wanneer het apparaat niet naar behoren functioneert.

**Voorzorgsmaatregelen:** Voordat u begint de fiets te gebruiken, is het raadzaam eerst uw arts te raadplegen. Deze waarschuwing is in het bijzonder belangrijk voor personen ouder dan 35 jaar of personen met gezondheidsproblemen.

**Bewaar deze instructies.**

## **ALGEMENE AANWIJZINGEN.-**

**1** Dit apparaat is uitsluitend ontworpen voor gebruik binnenshuis. De gebruiker dient niet zwaarder te zijn dan 150Kg.

**2** Ouders en andere personen die verantwoordelijk zijn voor kinderen, dienen er rekening mee te houden dat dezen van nature nieuwsgierig zijn en dat dit tot gevaarlijke situaties en gedrag kan leiden. Dit apparaat mag onder geen beding als speelgoed gebruikt worden.

**3** Het valt onder de verantwoording van de eigenaar zich ervan te verzekeren dat alle gebruikers van het apparaat gedegen geïnformeerd zijn over de benodigde voorzorgsmaatregelen.

## **1.- MONTAGE INSTRUCTIES.-**

**Tijdens de montage wordt de hulp van een tweede persoon aangeraden.**

1. Haal het apparaat uit de verpakking en controleer of alle onderdelen aanwezig zijn.

Fig.0:

(81) Hoofdgedeelte; (31) Zadelpen; (79) Achterste standaard; (60) Voorste standaard; (24) Zadel; (102) Stuurbuis; (1) Monitor; (21) Stuur; (5) IPad-standaardbuis; (2) iPad-standaard; (97) Voorblad; (92) Achteromslag; (48) Pedalen; Adapter.

Bliester met de volgende inhoud: (6) Sluitring D19xD8,5x1,5; (7) Sluitring D12,7xD8,3x2,2; (8) Schroef M8x20; (90) Schroef M8x25; (50-4) Ring 170/175; (50R-3) Moer R 170/175; (50L-3) Moer L 170/175; (50-1) Ring 172,5; (50L-2) Moer L 172,5; (50R-2) Moer R 172,5; Sleutels.

2. Plaats het voetstuk voor (60), Fig.1, plaats de schroeven (8), de ringen (7), (6) en draai stevig aan. Draai de schroeven (38) los, monteer de voorkap (97) en plaats de schroeven (38) terug.

3. Neem het voetstuk achter (79), en plaats dit aan de steun aan de achterkant van het apparaat zoals wordt getoond in Fig.1, plaats de schroeven (8), de ringen (7), (6) en draai stevig aan. Draai de schroeven (38) los, monteer het achterdeksel (92) en plaats de schroeven (38) terug.

## **4.- MONTAGE INSTRUCTIES**

### **ZADEL.-**

Plaats het zadel (24) op de bovenste (25) en onderste (26) montageplaat en zet het vast met de schroeven (29),

(30), de moeren (28) en de bussen (27), Fig.2A. De kortere schroef (29) wordt aan de voorkant gemonteerd.

Steek de zitbuis (31) door het gat in de uitstekende buis van het hoofdlichaam (81) en draai de hendel (40), Fig.2 vast.

### **AFSTELLEN VAN DE HOOGTE VAN HET ZADEL.-**

Draai de klemhendel (40), Fig.2, los, plaats het zadel op de juiste hoogte om de oefening uit te voeren en draai de hendel (40) stevig vast.

### **5.- MONTAGE VAN DE PEDALEN.-**

Volg de montage-instructies voor de pedalen nauwgezet. Wanneer deze niet correct worden gemonteerd kan de schroefdraad van het pedaal of crank beschadigd worden.

De aanduidingen rechts en links worden gezien, gezeten op het zadel, in de richting waarin men de oefening doet.

Samen met het product worden twee soorten moeren meegeleverd om de lengte van de drijfstangen aan te passen (een van 172,5 en de andere van 170/175), Fig.3A.

De zijkant (L voor het linkerpedaal en R voor het rechterpedaal) en de maat zijn aangegeven op de moeren.

Kies de moer (bijvoorbeeld (50R-3) voor de moer 175 rechts) en monteer deze zo op de bijbehorende drijfstang dat de maat aan de binnenkant van de drijfstang zit, Fig.3B. Plaats de bijbehorende ring ((50-4) voor de moer 175) aan de andere kant van de drijfstang passend bij de gaten.

Monteer vervolgens de pedalen.

Het rechterpedaal (48R), aangegeven door de letter (R) wordt aan de rechter

crank (50R), aangegeven door de letter (R), met de wijzers van de klok mee, geschroefd. Draai stevig vast, Fig.3. Het linkerpedaal (48L), aangegeven door de letter (L) wordt aan de linker crank (50L), aangegeven door de letter (L), tegen de wijzers van de klok in, geschroefd. Draai stevig vast, Fig.3.

## **6.- PLAATSING VAN HET STUUR.-**

Maak de stuurbuis (102) aan het centrale frame (81) en verbind de kabelaansluiting (15) met de (84), Fig.4.

Vervolgens brengt u de stuurbuis (102) in de uitstekende buis van het centrale frame, Fig.4, zet deze in de goede stand en draait de instelknop (36) stevig vast, richting de wijzers van de klok.

Verwijder de plug (9) en draai de schroef (18) en het deksel (100) los. Verwijder vervolgens de zijkappen (101), de schroeven (17), de ringen (7) en de bevestigingsplaat (16), Fig.5A.

Leid de kabels (20L) en (20R) door de bevestigingsplaat (16), Fig.5B.

Plaats het stuur (21) op de stuurbuis (102) met behulp van de bevestigingsplaat (16), de schroeven (17) en de ringen (7), Fig.5.

Het stuur kan in twee standen worden gemonteerd, controleer welke het meest geschikt is voor de gebruiker voordat u verder gaat met monteren.

Verbind de kabelklem (15) met de klemmen (20L) en (20R), Fig.5.

Bevestig de bovenklep (100) met behulp van de schroef (18). Monteer de plug (9), Fig.5.

## **VERTICALE AFSTELLING VAN HET STUUR.-**

Zet het stuur (102) op de gewenste afstand voor het uitvoeren van de oefeningen zonder het MIN INSERT referentiepunt te overschrijden en draai de instelknop (36) stevig vast Fig.4.

7. Plaats de iPad-steunbuis (5) in de stuurstang (102), Fig.6. Installeer de schroeven (8), de ringen (7) en (6).

## **8.- AFSTELLING VAN DE WEERSTAND.-**

Om de inspanning van uw oefening te regelen, heeft dit apparaat enkele knoppen op het stuur, Fig.7. Druk op de linkerknop om het niveau te verhogen, druk op de rechterknop om het niveau te verlagen.

**Belangrijk:** Dit apparaat heeft een noodknop, door erop te drukken (zoals aangegeven door de pijl in Fig.6), wordt het stuur plotseling geremd.

## **NIVELLERING.-**

Controleer, wanneer u de eenheid op zijn definitieve plaats heeft geplaatst, of deze stevig op de grond staat en of deze waterpas staat. Dit kunt u regelen door de nivelleringspootjes meer of minder uit te schroeven.

## **VERPLAATSING EN OPBERGEN.-**

Dit apparaat is uitgerust met wieltjes (80) Fig.8, wat het verplaatsen vergemakkelijkt. De wielen aan de achterkant van uw apparaat maken het

u gemakkelijker om het apparaat op de gekozen locatie te plaatsen, door het iets van de voorkant op te tillen en te duwen, zoals weergegeven in Fig.8. Berg het apparaat op een droge plaats op, waar zo min mogelijk temperatuurschommelingen plaats vinden.

## **AANSLUITEN OP HET ELEKTRICITEITSNET.-**

Sluit de pin (c) van de transformator (89) op het contactpunt (h) van het centraal gedeelte aan, en sluit de transformator op de stroom van 220V aan, Fig.9.

## **ONDERHOUD VAN HET TOESTEL.-**

Maak na elke sessie het stuur en het zadel een desinfecterende spray schoon, veeg ook zweet dat eventueel op het frame zit schoon.

## **ONDERHOUD NA ELKE 100 GEBRUIKSUREN.-**

### **1. PEDALEN VASTDRAAIEN.-**

Hoewel de pedalen al zijn gemonteerd, geven we toch nog even mee dat de rechterpedaal (met een R aangegeven) wordt gemonteerd door in de zin van de wijzers van de klok te draaien, de linkerpedaal (met een L aangegeven) wordt in tegengestelde richting vastgedraaid.

## **Onderhoud:**

-Reviseer de spanning van de pedaal en de beugel door de regelschroef af te stellen met een Allen-sleutel van 3mm.

-Breng wat smeerolie op het aanhechtingspunt van de beugel met de pedaal aan.

-Smeer geregeld de veren van de pedalen.

(Bijgevoegd de aanwijzingen voor de pedaal.).

## **2. REVISIE VAN DE SPANKNOPPEN.-**

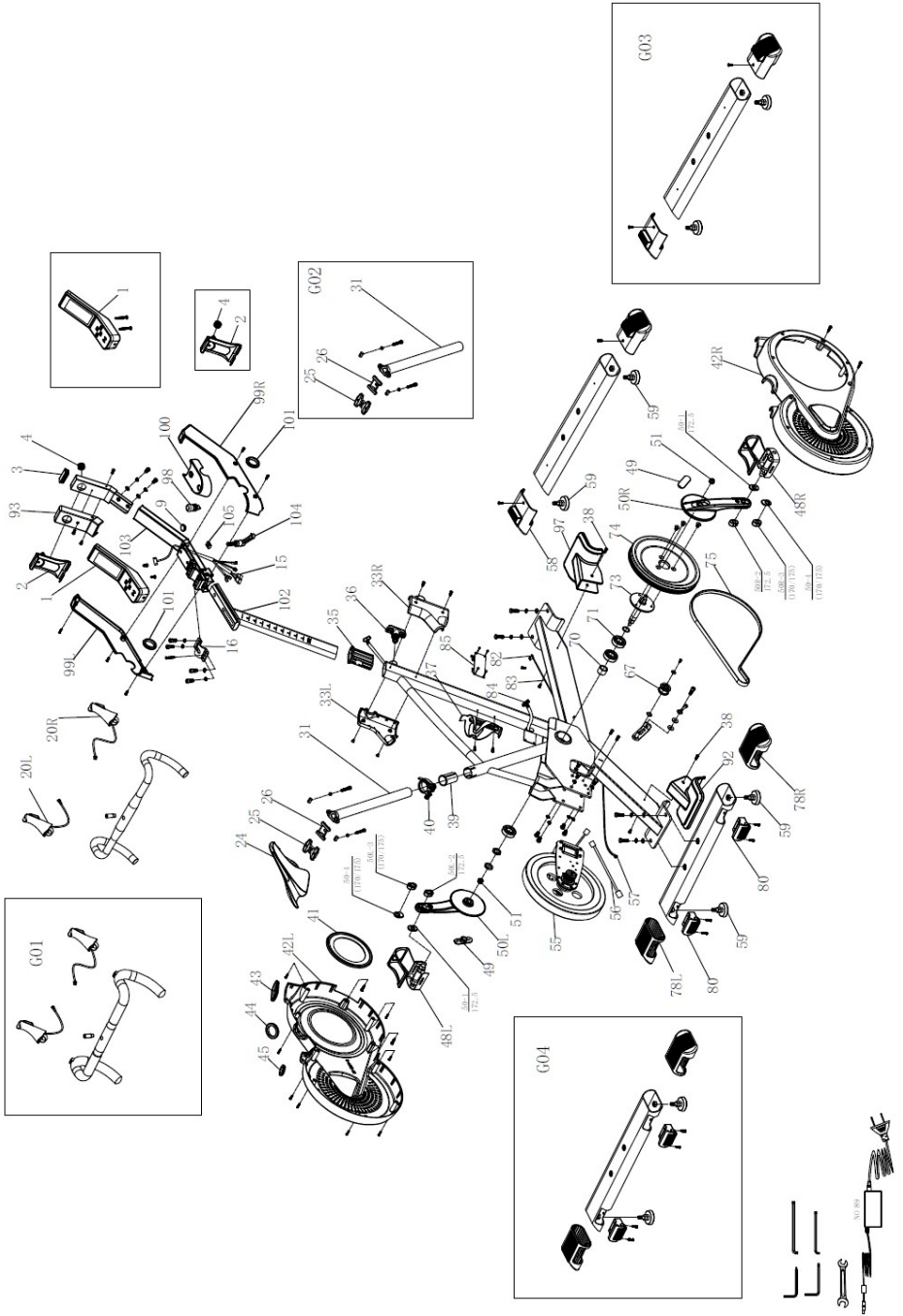
De spanknoppen op het toestel dienen te worden losgedraaid en mete en smeerspray worden bespoten zodat ze niet vast komen te zitten.

Als u twijfels hebt over enig onderdeel van dit toestel, aarzel dan niet contact op te nemen met de technische bijstandsdienst door dienstverlening te bellen (zie laatste pagina van de handleiding).

**DE FABRIKANT HOUDT ZICH HET RECHT TOE DE PRODUCTSPECIFICATIE ZONDER VOORAFGAAND BERICHT TE VERANDEREN.**



# H936



**Para pedido de repuesto: Indicar el código de la pieza y la cantidad**

**To order replacement parts: State the part code and Quantity**

**Pour toute commande pièces détachées: Indiquer le code de la pièce et la quantité**

**Bestellung von Ersatzteilen: Bitte angeben Teil-code und Menge**

**Para encomenda de peça de recambio: Indicar o código da peça ea quantidade**

**Per ordinare pezzi di ricambio: Indicare il codice del pezzo e la quantità**

**Bestellen van vervangingsonderdelen: Geef het deel code en de hoeveelheid**

**Ejemplo / E.g. / Exemple / Beispiel / Exemplo /Esempio / Bijvoorbeeld:**  
**H9365003** **1**

<b>NO.</b>	<b>English Description</b>	<b>Descripción en español</b>	<b>Code</b>
1	Computer	Monitor	H9365001A
2	Ipad holder	Soporte iPad	H9365002A
3	End cap	Tapón	H9365003
9	End cap	Tapón	H9365009
15	Upper computer cable	Cable control superior	H9365015B
16	Handlebar fix sheet	Chapa manillar	H936016
20L	Hand holder with res. button L	Mando izquierdo	H9365020L
20R	Hand holder with res. button R	Mando derecho	H9365020R
22	Handlebar end cap	Tapón manillar	H9365022
23	Handlebar band	Cinta manillar	H9365023
24	Saddle	Sillín	H936024
33L	Plastic cover left	Tapa izquierda	H9365033L
33R	Plastic cover right	Tapa derecha	H9365033R
35	Bushing	Casquillo	H9365035
36	T shape quick release knob	Pomo T	H9162018
37	Water bottle holder	Portabotellín	H261B073
39	Bushing	Casquillo	H9365039
40	Quick release clamp	Collar	H9365040
41	Rubber Ring	Tapa redonda	H9365041
42L	Chain cover left	Tapa izquierda	H936042L
42R	Chain cover right	Tapa derecha	H936042R
43	Seal ring	Anillo de goma	H9365043
44	Seal ring	Anillo de goma	H9365044
45	Seal ring	Anillo de goma	H9365045
48	Pedal set	Set pedales	H9365048
49	Crank end cap	Tapón biela	H9365049A
50L	Crank left	Biela izquierda	H9365050LA
50R	Crank right	Biela derecha	H9365050RA
50-1	Washer 172.5	Arandela 172,5	H9365050-1

50L-2	Nut left 172.5	Tuerca izquierda 172,5	H9365050L-2
50R-2	Nut right 172.5	Tuerca derecha 172,5	H9365050R-2
50L-3	Nut left 170/175	Tuerca izquierda 170/175	H9365050L-3
50R-3	Nut right 170/175	Tuerca derecha 170/175	H9365050R-3
50-4	Washer 170/175	Arandela 170/175	H9365050-4
51	Nylon nut	Tuerca	H9365051
55	EMS flywheel	Volante	H9365055
56	Cable	Cable	H9365056
57	DC cable	Cable DC	H9365057
58	Front end cap	Tapón caballete trasero	H9365058
59	Adjustable foot	Pie ajustable	H9365059A
67	Idler wheel	Rueda tensor	H9365067
70	Tube spacer	Casquillo	H9365070
71	Bearing 6204RS	Rodamiento 6204RS	H9365071
73	Pedal axle D20	Eje pedalier D20	H9365073
74	Belt wheel	Polea	H9365074
75	Belt	Correa	H9365075
78L	Rear end cap left	Tapón izq. caballete delantero	H9365078L
78R	Rear end cap right	Tapón der. caballete delantero	H9365078R
80	Wheel	Rueda	H9365080
82	Sensor set	Reenvío	H9365082
83	Sensor cable	Cable reenvío	H9365083
84	Lower computer cable	Cable control inferior	H9365084
85	EMS Control board	Tarjeta de control	H9365085
89	Adaptor	Adaptador	H9365089
97	Front stabilizer cover	Tapa caballete delantero	H9365097
92	Rear Stabilizer cover	Tapa caballete trasero	H9365092
98	Safety switch	Llave de seguridad	H9365098
99L	Left monitor cover	Tapa izquierda monitor	H9365099L
99R	Right monitor cover	Tapa derecha monitor	H9365099R
100	Upper monitor cover	Tapa superior monitor	H9365100
101	End cap	Tapón	H9365101
102	Handlebar post	Tija manillar	H9365102
103	Handlebar slider	Soporte monitor	H9365103
104	L shape knob	Pomo L	H9365104
105	Nut	Tuerca	H9365105
G01	Handlebar set	Set manillar	H936G01
G02	Seat post complete	Set tija sillín	H936G02

G03	Front stabilizer set	Set caballete trasero	H936G03
G04	Rear stabilizer set	Set caballete delantero	H936G04



Español	Por medio de la presente <i>Exercycle S.L.</i> declara que este producto cumple con los requisitos esenciales y cualesquiera otras disposiciones aplicables o exigibles de las Directivas 2009/125/CE, 2011/65/CE, 2014/30/CE y 2014/35/CE.
English	Hereby, <i>Exercycle S.L.</i> , declares that this product is in compliance with the essential requirements and other relevant provisions of Directives 2005/32/EC, 2011/65/EC, 2014/30/EC and 2014/35/EC.
Français	Par la présente <i>Exercycle S.L.</i> déclare que cette appareil est conforme aux exigences essentielles et aux autres dispositions pertinentes des directives 2009/125/CE, 2011/65/CE, 2014/30/CE et 2014/35/CE.
Deutsch	Hiermit erklärt <i>Exercycle S.L.</i> , dass sich das Gerät in Übereinstimmung mit den grundlegenden Anforderungen und den übrigen einschlägigen Bestimmungen der Richtlinien 2009/125/EG, 2011/65/EG, 2014/30/EG und 2014/35/EG befindet.
Português	<i>Exercycle S.L.</i> declara que este producto está conforme com os requisitos essenciais e outras disposições das Directivas 2009/125/CE, 2011/65/CE, 2014/30/CE e 2014/35/CE.
Italiano	Con la presente <i>Exercycle S.L.</i> dichiara che questo prodotto è conforme ai requisiti essenziali ed alle altre disposizioni pertinenti stabilite delle direttive 2009/125/CE, 2011/65/CE, 2014/30/CE e 2014/35/CE.
Nederlands	Hierbij verklaart <i>Exercycle S.L.</i> dat het produkt in overeenstemming is met de essentiële eisen en de andere relevante bepalingen van richtlijnen 2009/125/EG, 2011/65/EG, 2014/30/EG en 2014/35/EG.

**BH FITNESS SPAIN**

EXERCYCLE, S.L.  
(Manufacturer)  
P.O. BOX 195  
01080 VITORIA (SPAIN)  
Tel.: +34 945 29 02 58  
Fax: +34 945 29 00 49  
e-mail: sac@bhfitness.com  
www.bhfitness.com

**POST-VENTA**

Tel: +34 945 292 012  
e-mail:  
asistencia@bhfitness.com

**BH FITNESS PORTUGAL**

Rua do Caminho Branco Lote 8,  
ZI Oiã 3770-068 Oiã  
Oliveira do Bairro (PORTUGAL)  
Tel.: +351 234 729 510  
e-mail: info@bhfitness.pt

**BH SERVICE PORTUGAL**

Tel.: +351 234 729 510  
e-mail: info@bhfitness.pt

**BH GERMANY GmbH**

Grasstrasse 13  
45356 ESSEN  
GERMANY  
Tel: +49 2015 997018  
e-mail: kundendienst@  
bhgermany.com

**BH FITNESS UK**

Tel: 02037347554  
e-mail: sales.uk@bhfitness.com

**AFTER SALES – UK**

Tel.: 02074425525  
e-mail:  
service.uk@bhfitness.com

**BH FITNESS FRANCE**

SAV FRANCE  
Tel : +33 559 423 419  
savfrance@bhfitness.com

**BH FITNESS ASIA**

BH Asia Ltd.  
No.80, Jhongshan Rd.,  
Daya Dist.,  
Taichung City 42841,  
Taiwan. R.O.C.  
Tel.: +886 4 25609200  
Fax: +886 4 25609280  
E-mail:  
info@bhasia.com.tw

**BH FITNESS MEXICO**

BH Exercycle de México  
S.A. de CV  
Eje 132 / 136  
Zona Industrial, 2A Secc.  
78395 San Luis Potosí  
S:L:P: MÉXICO  
Tel.: +52 (444) 824 00 29  
Fax: +52 (444) 824 00 31  
www.bhlatam.com.mx

ESESSTNI

BH SE RESERVA EL DERECHO A MODIFICAR LAS ESPECIFICACIONES DE SUS PRODUCTOS SIN PREVIO AVISO.

SPECIFICATIONS MAY BE CHANGED WITHOUT PRIOR NOTICE DUE TO OUR PROGRAMME OF CONTINUOUS PRODUCT DEVELOPMENT.

BH SE RÉSERVE LE DROIT DE MODIFIER LES SPECIFICATIONS DE SES PRODUITS SANS PRÉAVIS.

BH BEHALT SICH DAS RECHT VOR, ÄNDERUNGEN DER MODELL-ANGABEN OHRE VORHERIGE ANKÜNDIGUNG VORZUNEHMEN.

DATI TECNICI E COMMERCIALI RELATIVI AGLI ARTICOLI DEL PRESENTE CATALOGO POSSONO ESSERE SOGGETTI A VARIAZIONI SENZA ALCUN PREAVVISO.

BH RESERVA O DIREITO DE PODER MODIFICAR AS ESPECIFICAÇÕES DOS SEUS EQUIPAMENTOS SEM AVISO PRÉVIO.

DOOR KONSTANTE PRODUKTVERNIEUWING EN VERBETERING HOUDEN WIJ ONS HET RECHT VAN WIJZIGING VOOR ZONDER VOORAFGAAND BERICHT.

v4