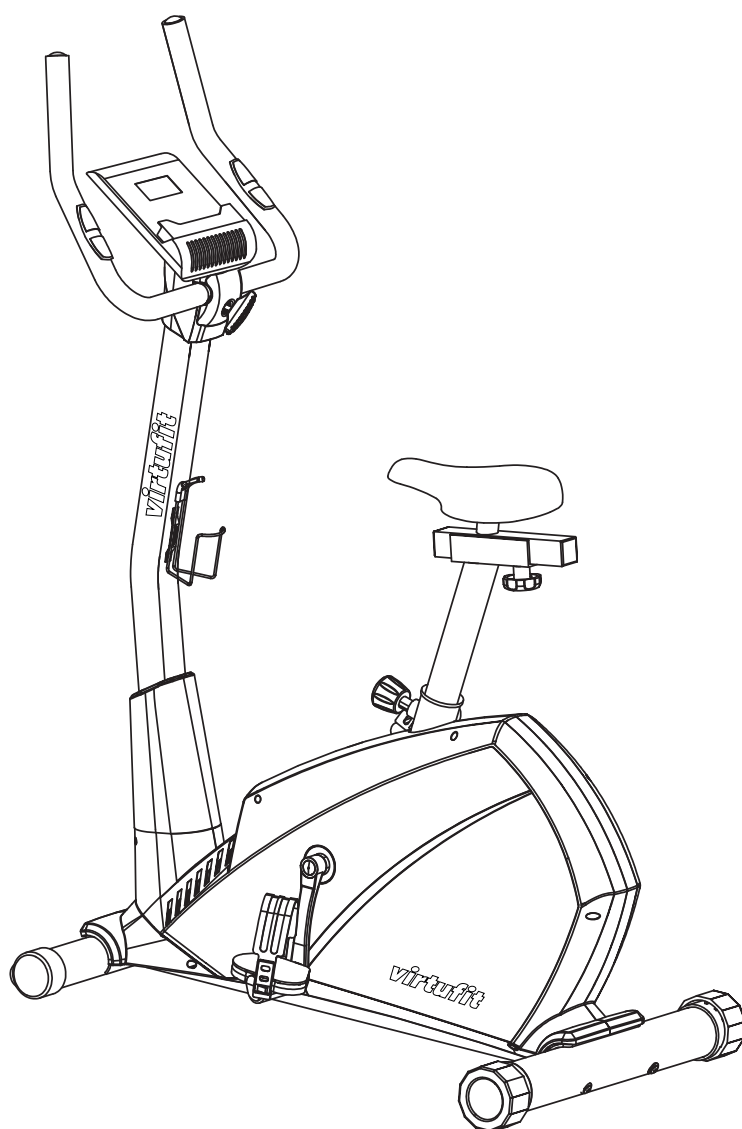


virtu~~fit~~fit

HTR 2.0 Ergometer Hometrainer

Gebruiksaanwijzing



Voor vragen of ontbrekende onderdelen kunt u contact opnemen met Fitness Benelux:



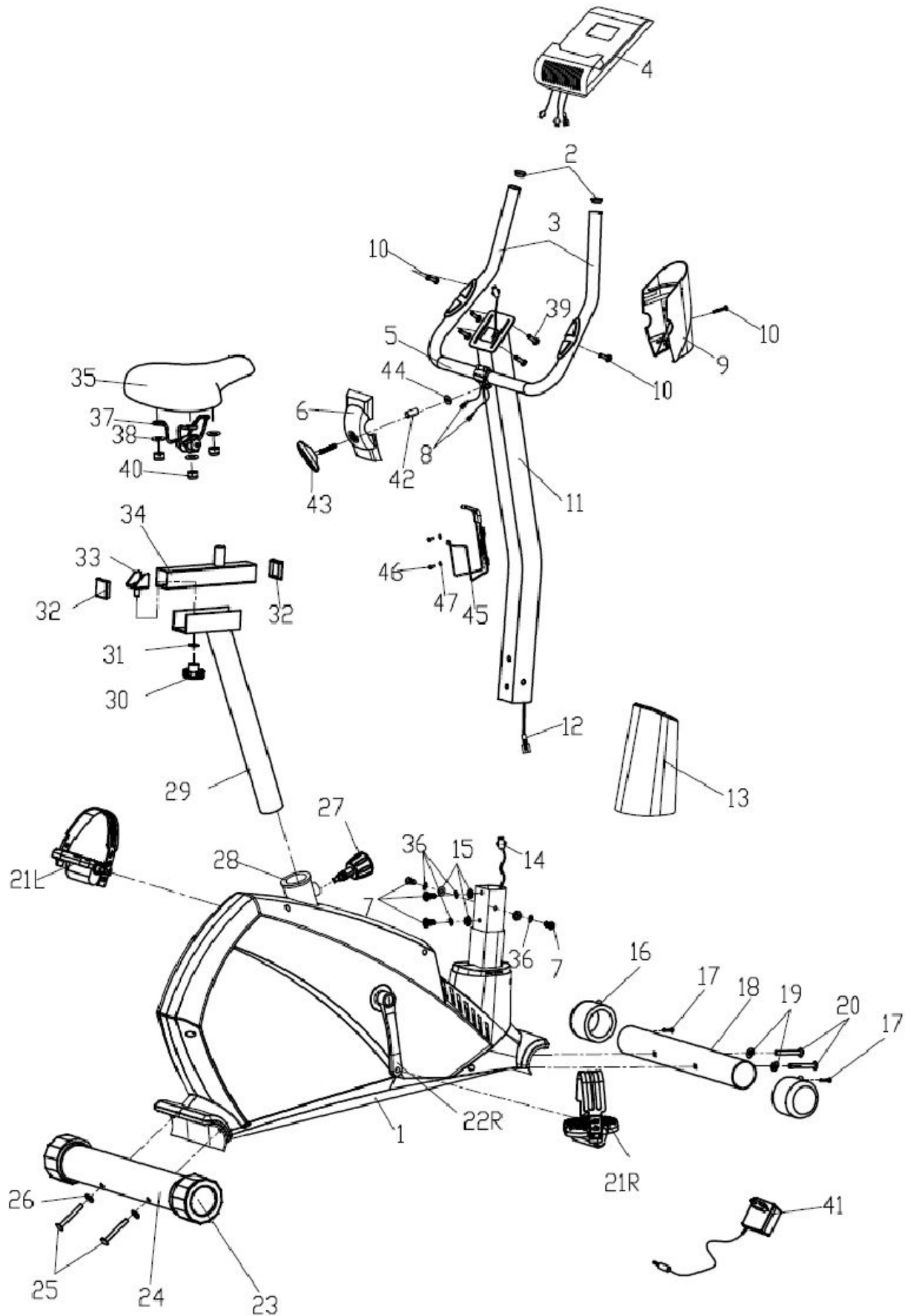
Twakkelerweg 263
7553 LZ Hengelo
Nederland

T +31 (0)74-7600219
E service@fitnessbenelux.nl
W www.fitnessbenelux.nl

VEILIGHEIDSINSTRUCTIES	3
TECHNISCHE TEKENING.....	4
ONDERDELENLIJST	5
MONTAGE INSTRUCTIES.....	6
GEBRUIKERSINSTRUCTIES	12
DISPLAY INSTRUCTIES.....	13
TRAININGSRICHTLIJNEN	17

WAARSCHUWING: Voordat u begint met trainen of een oefenprogramma, raadpleeg eerst uw arts. Dit is vooral belangrijk voor personen ouder dan 35 jaar of mensen met gezondheidsproblemen. Lees alle instructies alvorens de hometrainer wordt gebruikt. VirtuFit neemt geen verantwoordelijkheid voor geleden letsel of materiële schade door het gebruik van dit product. Lees deze handleiding zorgvuldig door voordat u begint met het monteren van de hometrainer en / of er gebruik van gaat maken.

- Controleer alle schroeven, moeren en andere onderdelen voordat u de hometrainer gaat gebruiken en zorg ervoor dat deze stabiel staat.
- Plaats de hometrainer op een droge plek en vermijd vocht en water in de buurt van het apparaat.
- Plaats een geschikte beschermmat (bijv. rubberen mat, houten bord enz.) onder de hometrainer om vuil en beschadigingen aan de vloer te voorkomen.
- Voordat u begint met trainen, verwijder eerst alle objecten binnen een straal van 2 meter van de hometrainer.
- Gebruik GEEN agressieve schoonmaakartikelen om de hometrainer mee schoon te maken. Gebruik alleen het meegeleverde gereedschap of eigen gereedschap om de hometrainer te monteren en onderdelen van het apparaat te repareren. Verwijder druppels zweet onmiddellijk na het beëindigen van de training.
- Deze hometrainer is alleen geschikt voor thuisgebruik en niet voor therapeutische doeleinden.
- Train alleen op de hometrainer als het op de juiste manier werkt. Gebruik alleen originele reserveonderdelen voor eventuele reparaties.
- Deze hometrainer kan door één persoon tegelijkertijd gebruikt worden.
- Draag trainingskleding en schoenen die geschikt zijn voor fitness. Vermijd wijde en / of los zittende kleding die in het apparaat vast kan komen te zitten.
- Als u het gevoel heeft dat u duizelig bent, ziek of andere abnormale symptomen ondervindt, stop dan met trainen en raadpleeg uw arts.
- De weerstand is te verstellen met de weerstandsknop. Verlaag de weerstand door de verstelbare knop naar links (richting 1) te draaien. Verhoog de weerstand door de verstelbare knop richting 8 te draaien (rechts).



Haal alle onderdelen uit de doos voordat u begint met de montage en controleer of alle genoemde onderdelen zijn geleverd. De montage instructies worden op de volgende pagina stap voor stap weergegeven met afbeeldingen.

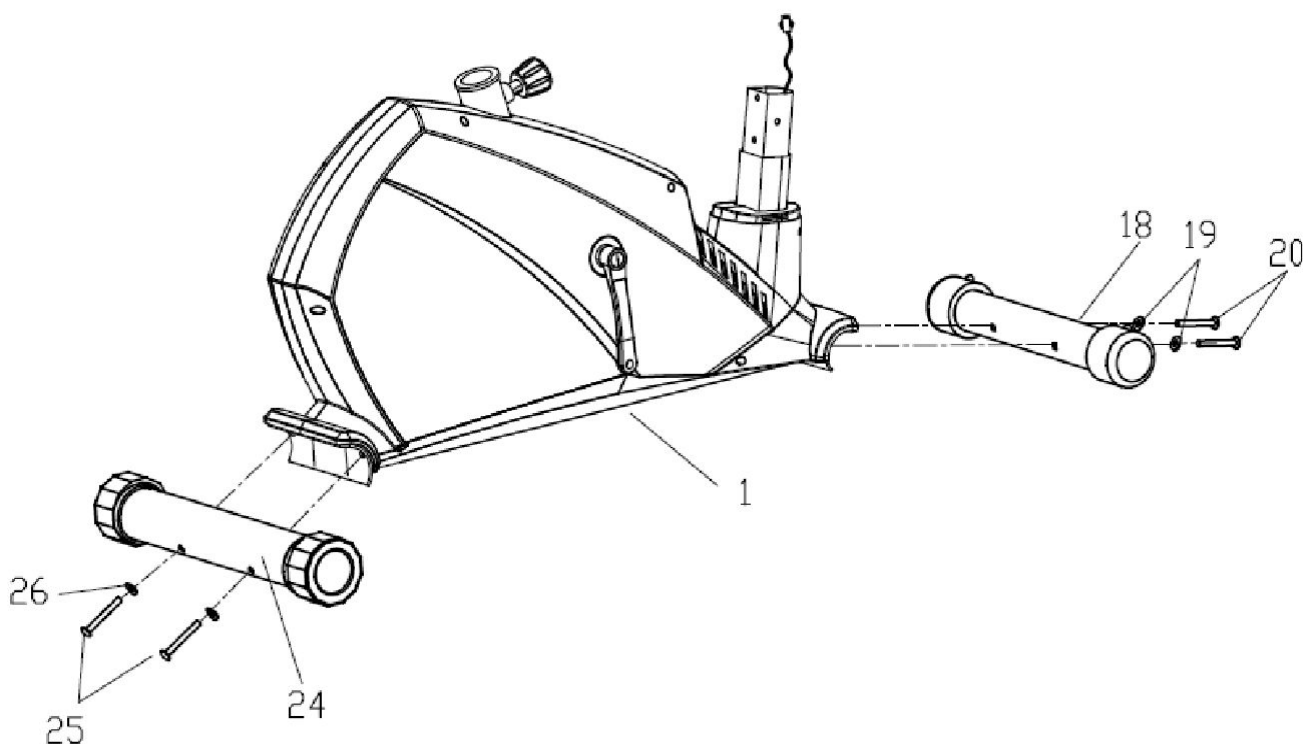
Nr.	Beschrijving	Aantal
1	Hoofdframe	1
2	Ronde einddoppen	2
3	Handgreep	2
4	Computer/display	1
5	Stuur	1
6	Voorste kap handgreep	1
7	Bouten (M8X15)	8
8	Hartslagsensordraad	2
9	Achterste kap handgreep	1
10	Kruiskopschroef (ST4.2x18)	3
11	Stuurhouder	1
12	Verlengdraad voor sensordraad	1
13	Beschermkap	1
14	Onderste sensor draad	1
15	Gebogen ring (D8)	4
16	Rolafdekkap	2
17	Kruiskopschroef (ST3.5X10)	2
18	Voorste stabilisator	1
19	Boog ring D8xΦ19x1.5XR30	2
20	Bouten (M8xL72)	2
21 L/R	Pedaal (L/R)	1 pr
22 L/R	Zwengel (L/R)	1 pr
23	Afdekkap stabilisator	2
24	Achterste stabilisator	1
25	Bouten (M8xL90)	2

26	Sluitring (D8x2xΦ25xR39)	2
27	Verstelknop (M16x1.5x32)	1
28	Bus zadelbuis	1
29	Zadelpen	1
30	Knop moer (M10)	1
31	Platte sluitring (D10)	1
32	Vierkant eindkapje	2
33	U-vormige beugel	1
34	Horizontale zadelpen	1
35	Zadel	1
36	Veerring (D8)	8
37	Zadelbeugel	1
38	Sluitring	3
39	Schroeven (M5x10)	4
40	Moer	3
41	Adapter	1
42	Afstandhouder	1
43	Draaiknop	1
44	Sluitring	1
45	Bidon houder	1
46	Kruiskopschroef	2
47	Ring	2

Let op: de onderdelen zijn grotendeels afzonderlijk verpakt maar enkele onderdelen zijn ook veelal voorgemonteerd. Zorg ervoor dat onderstaande montage instructies stap voor stap en correct worden doorlopen en uitgevoerd.

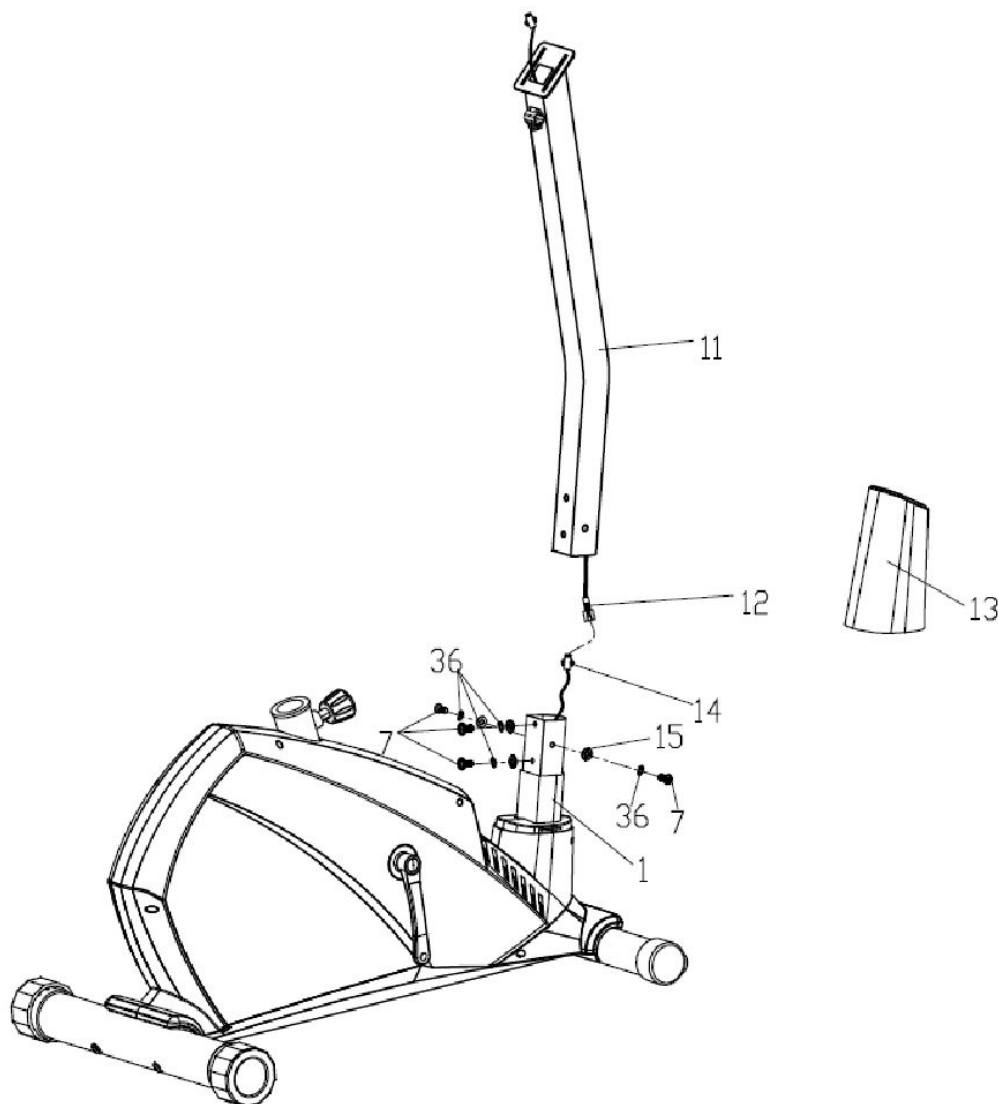
STAP 1

1. Bevestig de voorste stabilisator (18) op het hoofdframe (1) met de bouten (20) en de sluitring (19)
2. Bevestig de achterste stabilisator (24) op het hoofdframe (1) met de bouten (25) en de sluitring (26) zoals afgebeeld.



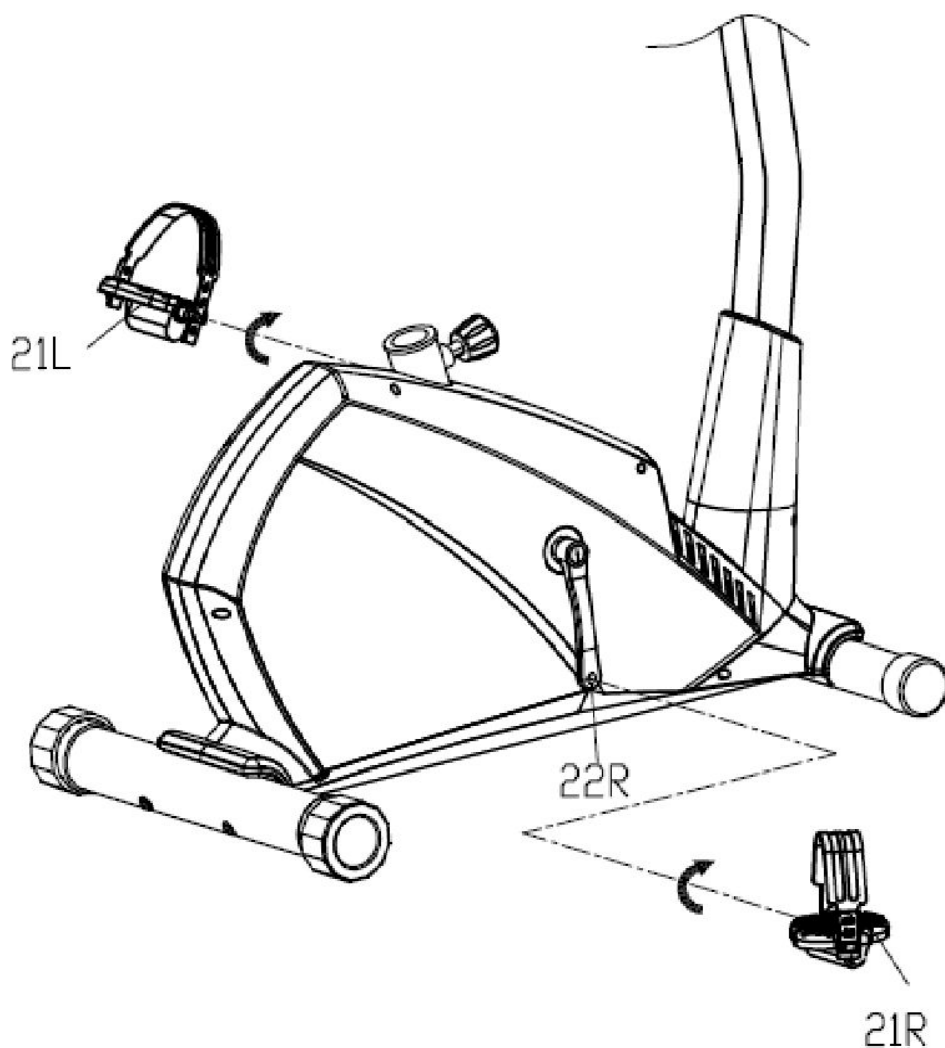
STAP 2

1. Schuif de beschermkap (13) op de stuurhouder (11);
2. Sluit de onderste sensor draad (14) aan op de verlengdraad van de sensordraad (12) en bevestig vervolgens de stuurhouder (11) op het hoofdframe (1), met behulp van de bouten (7), de veerring (36) en gebogen ring (15) zoals getoond. Schuif de beschermkap (13) op de stuurhouder naar beneden.



STAP 3

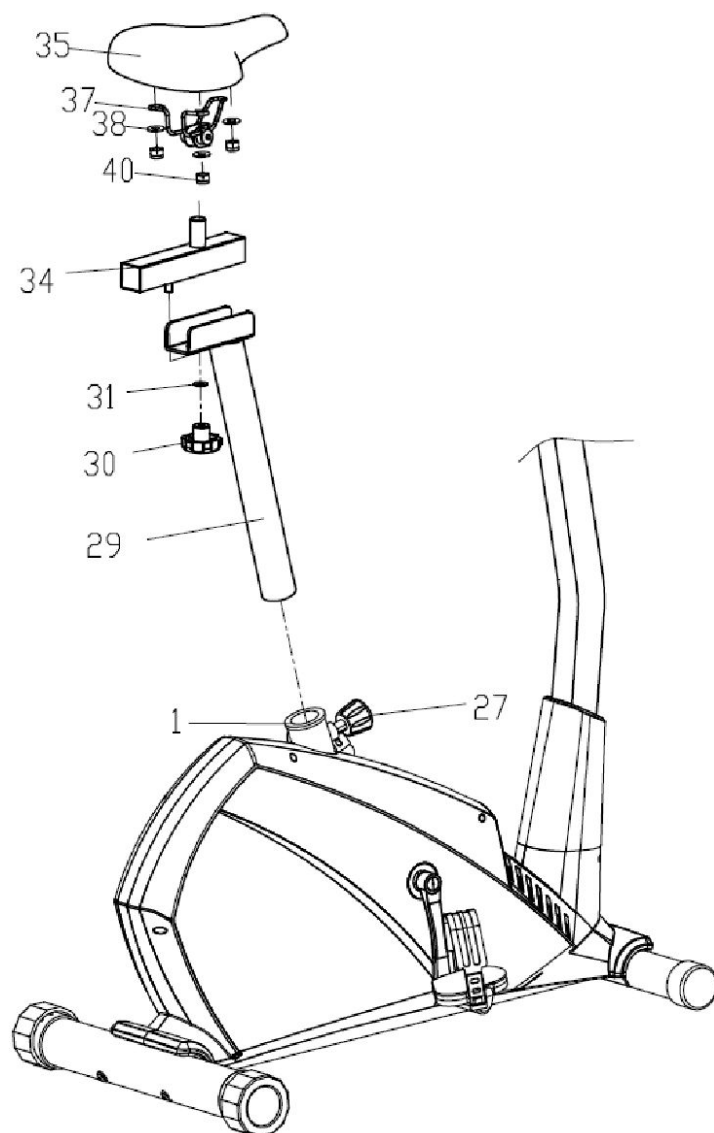
Bevestig de pedalen (21L/R) aan de zwengel (22L / R), vanuit de positie zoals u op de hometrainer ziet. Zorg ervoor dat de pedalen zorgvuldig vastzitten voordat u de hometrainer gaat gebruiken.



Opmerking: beide pedalen zijn gekenmerkt met 'L' voor links en 'R' voor rechts. Om de pedalen vast te zetten, moet u de linkerpedaal tegen de wijzers van de klok in draaien en de rechterpedaal met de wijzers van de klok mee.

STAP 4

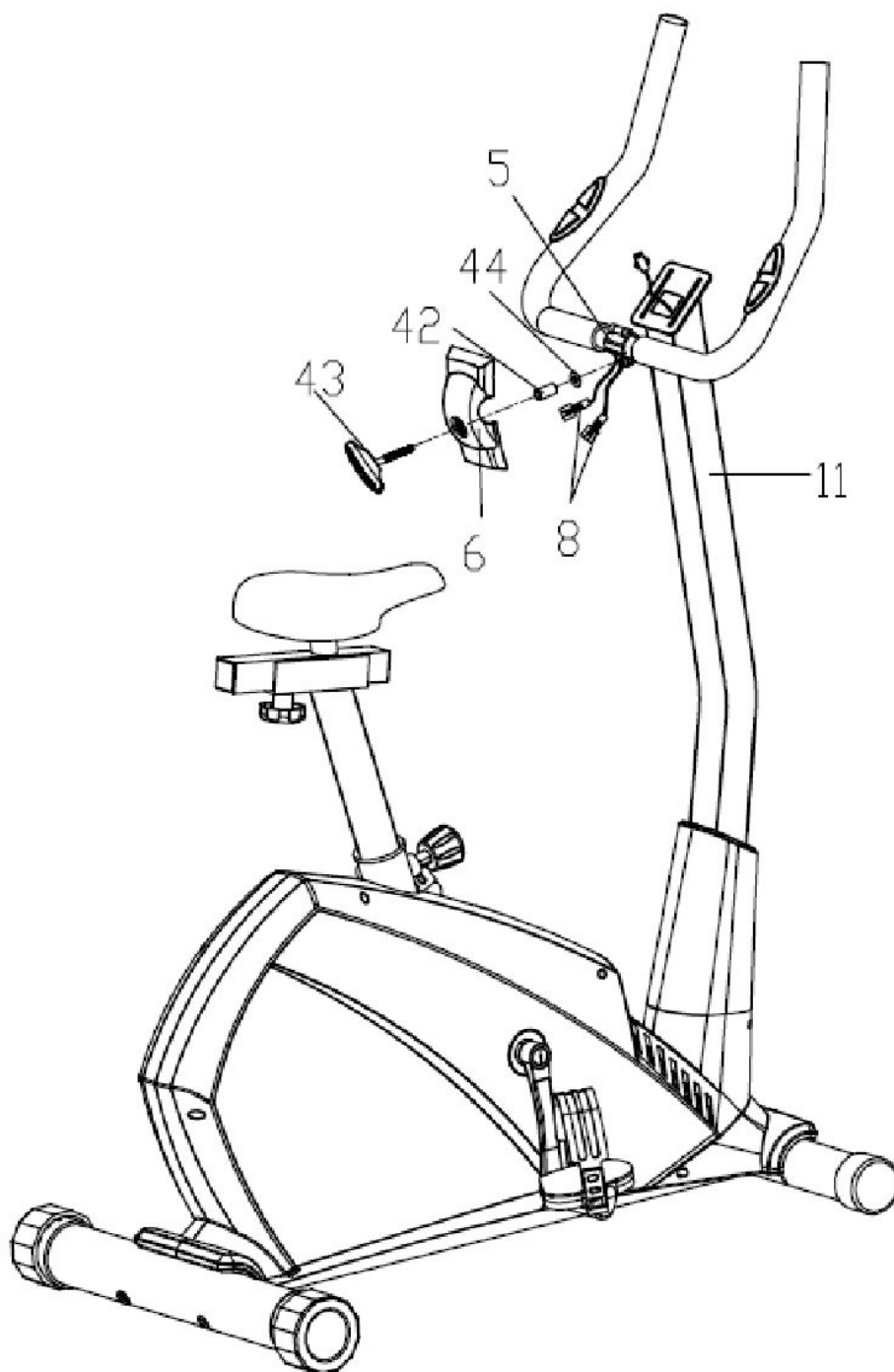
1. Plaats de zadelpen (29) in het hoofdframe (1), vastgezet met de knop (27) op de juiste hoogte zoals afgebeeld.
2. Stel de positie van de horizontale zadelpen (34) af in de lengterichting, breng dan de horizontale zadelpen aan op de verticale zadelpen (29) en zet deze met de platte sluitring (31) en de knopmoer (30) vast zoals getoond.
3. Bevestig het zadel (35) op de horizontale zadelpen (34) door de schroef en moer onder het zadel met een moersleutel vast te draaien.



Opmerking: zorg ervoor dat het zadel (35) stevig op de horizontale zadelpen (34) is bevestigd voordat u begint met trainen.

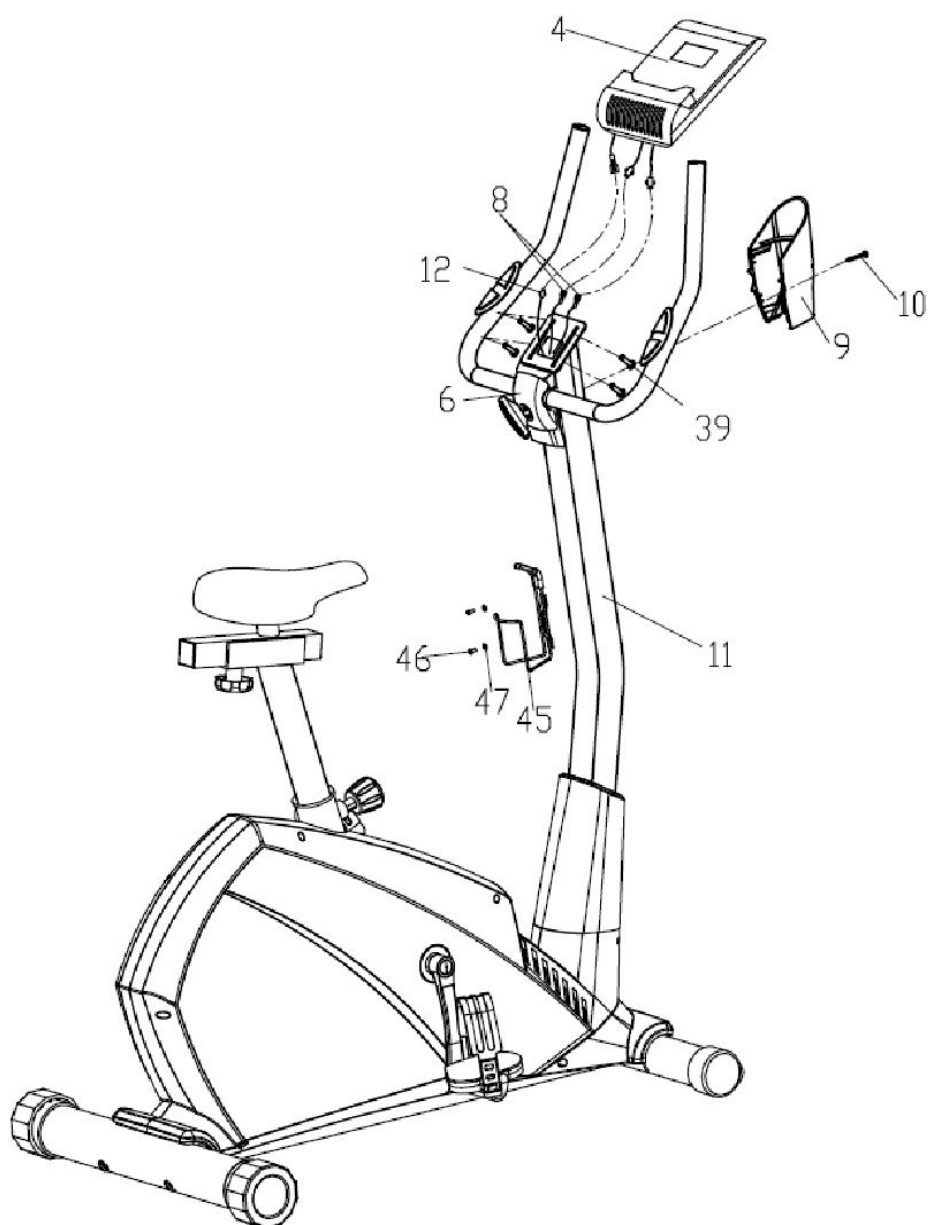
STAP 5

Steek de draad van de hartslagsensor (8) door de stuurhouder (11) en vervolgens door het gat van de computersteun bovenaan. Bevestig het stuur (5) aan de stuurhouder (11), zet deze in een gepaste stand en zet de handgreep dan vast met de draaiknop (43), bouten (42) en de veerring (44).



STAP 6

1. Sluit alle draden (8 en 12) aan op de draden van de computer/display (4) en plaats dan de computer op de steun bovenop de stuurhouder (11). Zet de computer vervolgens vast met de schroeven (38) zoals afgebeeld.
2. Bevestig de achterste handgreep kap (9) aan de stuurhouder (11), plaats de voor- en achter handgreep kap (6 en 9) zoals het hoort en zet ze vervolgens samen vast met de kruiskopschroef (10) zoals afgebeeld.
3. Bevestig de bidonhouder (45) op de stuurhouder (11) met de kruiskopschroef (46) en ring (47).



ADAPTER AANSLUITING



De adapter aansluiting zit aan de achterkant van het apparaat (zie afbeelding).
Bevestig de adapter aan de adapteraansluiting en sluit aan op netstroom.
U kunt de hometrainer nu gebruiken.

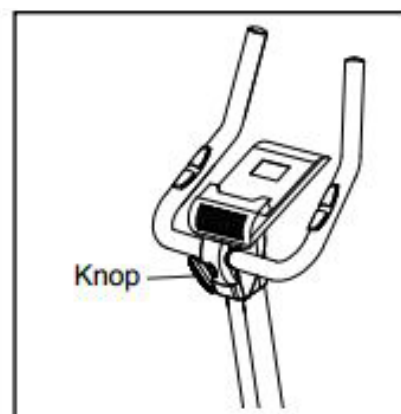
Hoe de hoogte en de horizontale positie van het zadel te verstellen

Om effectief te kunnen trainen, moet het zadel op de juiste hoogte staan. Tijdens het trappen moeten uw knieën licht gebogen zijn wanneer de pedalen in de laagste stand staan. Om de hoogte van het zadel te verstellen, draait u eerst de knop van de zadelpen los. Trek de knop naar u toe, verschuif de zadelpen omhoog of omlaag in de gewenste positie en laat de knop los. Beweeg de zadelpen iets naar boven of naar beneden om er zeker van te zijn dat de knop in één van de stelgaten in de zadelpen zit. Draai vervolgens de knop vast. Om de horizontale positie van het zadel te verstellen, draait u eerst de knop van het zadel enkele slagen los. Schuif dan het zadel naar voren of achteren in de gewenste positie en draai de knop weer stevig vast.



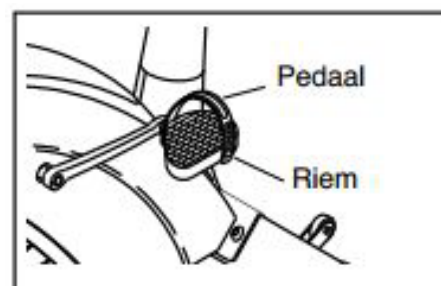
Hoe de hoek van de handgrepen te verstellen

Om de hoek van de handgrepen te verstellen, draait u de draaiknop los en zet u de handgrepen in de gewenste positie. Vervolgens zet u de handgrepen weer vast door aan de knop te draaien.



Hoe de voetriemen te verstellen

Om de voetriemen te verstellen, trekt u eerst de uiteinden van de voetriemen los van de lippen op de pedalen. Verstel de voetriemen in de gewenste stand en druk vervolgens de uiteinden van de voetriemen vast op de lippen.



FUNCTIES

Start / stop:

1. Start & pauze trainingen
2. Start lichaamsvet programma
3. Werkt alleen in de stop modus. Als u de toets 3 seconden ingedrukt houdt, worden alle functiewaarden opnieuw naar nul ingesteld.

Min teken (-):

Verkleint de waarde van de geselecteerde functies, bijvoorbeeld van "time" (tijd) of "distance" (afstand) enz. Tijdens een training kunt u tevens hiermee de weerstand verlagen.

Plus teken (+):

Verhoogt de waarde van de geselecteerde functies. Tijdens een training zal de weerstand verhogen.

Enter:

Om de gewenste waarde of modus te selecteren en in te voeren.

Test (hartslag herstel test):

Druk hierop om de hartslag herstelfunctie in te voeren wanneer de computer de hartslagwaarde weergeeft. Herstel is fitness level 1 t/m 6 na 1 minuut. F1 is het beste, en F6 is het zwaarst.

Mode:

Druk op deze knop om te schakelen tussen de verschillende functies: van RPM (aantal omwentelingen) naar SPEED (snelheid), ODO (totaal afgelegde afstand) naar DIST (afstand), WATT (wattage) naar Calorie (calorieën) tijdens de training.

PROGRAMMA SELECTEREN

Druk op de toets + of - om een programma te selecteren. Selecteer uw programma op basis van uw doelen en profielen die op uw display worden weergegeven. Nadat u het gewenste programma hebt geselecteerd, kunt u verschillende trainingsgegevens voor de gewenste resultaten instellen (bijvoorbeeld de tijd, afstand, calorieën en leeftijd).

Opmerking: sommige gegevens zijn niet aan te passen in bepaalde programma's.

Zodra een programma is geselecteerd, drukt u op "enter", de functie "tijd" knippert. Met de + of - toets kunt u de gewenste tijd selecteren. Druk op "enter" om de ingevoerde waarde in te stellen. Het knipperende lichtje gaat naar de volgende functie. Ga verder met + of - toets en druk vervolgens op "start/stop" om de training te starten.

PROGRAMMA'S

P1 Manueel programma

Kies "handmatig" met + of - toets en druk op de "enter" toets. De functie "tijd" zal knipperen zodat de waarde kan worden ingesteld met de + of - toets. Druk op de "enter" toets om de waarde op te slaan en ga naar de volgende functie die u wilt stellen. Ga door met alle gewenste gegevens en druk op "start/stop" om de training te starten.

Opmerking: één van de trainingsgegevens telt terug naar nul, het zal dan een geluid maken en de training zal automatisch stoppen. Druk op de "start" toets om de training voort te zetten.

P2 - P14 Voorgeprogrammeerde programma's

Er zijn 10 voorgeprogrammeerde programma's die klaar zijn voor gebruik. Alle programma's hebben 24 weerstandsniveaus. Om een programma te selecteren, kies één van de voorgeprogrammeerde programma's met de + of - toets en druk op "enter". Eerst zal de functie "tijd" gaan knipperen zodat deze ingesteld kan worden met de + of - toets. Druk op de 'enter' toets om de waarde op te slaan en ga naar de volgende functie die u wilt instellen. Ga door met alle gewenste gegevens en druk op "start/stop" om de training te starten.

Opmerking: één van de trainingsgegevens telt terug naar nul, het zal dan een geluid maken en de training zal automatisch stoppen. Druk op de "start" toets om de training voort te zetten.

P15 Wattage programma

Kies "watt control program" met de + of - toets en druk op "enter". Eerst zal de functie "tijd" gaan knipperen zodat deze ingesteld kan worden met de + of - toets. Druk op de "enter" toets om de waarde op te slaan en ga naar de volgende functie die u wilt instellen. Ga door met alle gewenste gegevens en druk op "start/stop" om de training te starten.

Opmerking: één van de trainingsgegevens telt terug naar nul, het zal dan een geluid maken en de training zal automatisch stoppen. Druk op "start" om de training voort te zetten. De computer past de weerstand automatisch aan, afhankelijk van de snelheid, om de constante wattage waarde te behouden. U kunt de - toets gebruiken om de wattage waarde tijdens het trainen aan te passen.

P16 Lichaamsvet programma

Kies "body fat program" met de + of - toets en druk op "enter". "male" zal knipperen, zodat het geslacht kan worden aangepast met de + of - toets, druk op "enter" om de gegevens op te slaan en naar de volgende te gaan. "175" voor de hoogte (lengte) zal knipperen. De hoogte kan worden aangepast met de + of - toets en druk op "enter" om de gegevens op te slaan en naar de volgende te gaan. "75" voor het gewicht zal knipperen, deze kan worden aangepast met de + en - toets en druk vervolgens op "enter" om de gegevens op te slaan en naar de volgende te gaan. "30" voor de leeftijd zal knipperen, deze kan worden aangepast met de + en - toets en druk vervolgens op "enter" om de gegevens op te

slaan. Druk vervolgens op "start/stop" om uw lichaamsvet te berekenen. Zorg ervoor dat u tevens de hartslagsensoren vast houdt om uw hartslag te meten. Na 15 seconden geeft het display lichaamsvet in %, BMR, BMI en profieltype weer.

Opmerking: er zijn 9 profieltypes volgens het berekende percentage vet (FAT%).

Type 1	gaat van 5% tot 9%
Type 2	gaat van 10% tot 14%
Type 3	gaat van 15% tot 19%
Type 4	gaat van 20% tot 24%
Type 5	gaat van 25% tot 29%
Type 6	gaat van 30% tot 34%
Type 7	gaat van 35% tot 39%
Type 8	gaat van 40% tot 44%
Type 9	gaat van 45% tot 50%

BMR: Basal Metabolism Ratio (metabolisme)

BMI: Body Mass Index

Druk op de toets "START/STOP" om terug te keren naar het hoofddisplay

P17 Hartslag doel programma

Selecteer "target h.r." met de + of - toets en druk vervolgens op "enter". De eerste functie "time" zal knipperen zodat de tijd kan worden ingesteld met de + of - toets. Druk op de "enter" toets om de waarde op te slaan en ga naar de volgende functie die u wilt instellen. Ga vervolgens zo door met het instellen van alle gewenste gegevens en druk op de "start/stop" toets om de training te starten.

Opmerking: als de hartslag boven of onder de doelhartslag (± 5) is, zal de hometrainer automatisch de weerstand aanpassen. Het zal circa 10 seconden duren voordat de weerstand zal toenemen of afnemen. Eén van de trainingsgegevens telt terug naar nul, het zal dan een geluid maken en de training zal automatisch stoppen. Druk op de "start" toets om de training voort te zetten.

Elk programma komt overeen met een specifiek doel:

P18- 60% TARGET H.R = 60% van (220-leeftijd)

P19-75% TARGET H.R = 75% van (220-leeftijd)

P20- 85% TARGET H.R = 85% van (220-leeftijd)

Kies een hartslaggestuurd programma met de + of - toets en selecteer deze met de "enter" toets. De eerste functie "time" zal knipperen zodat de tijd met behulp van de + en - toets ingesteld kan worden. Druk op de "enter" toets om de waarde op te slaan en ga naar de volgende functie die u in wilt stellen. Ga zo door met alle gewenste gegevens en druk vervolgens op de "start/stop" knop om de training te starten.

Opmerking: als de hartslag boven of onder de doelhartslag (± 5) is, zal de hometrainer automatisch de weerstand aanpassen. Het zal circa 10 seconden duren voordat de weerstand zal toenemen of afnemen. Eén van de trainingsgegevens telt terug naar nul, het zal dan een geluid maken en de training zal automatisch stoppen. Druk op de "start" toets om de training voort te zetten.

P21 - P24 GEBRUIKERSPROGRAMMA'S

Er zijn vier gebruikersprogramma's die als U1 tot U4 geselecteerd kan worden. Een gebruikersprogramma stelt de gebruiker in staat om een eigen programma samen te stellen die meteen kan worden gebruikt.

Selecteer een gebruikersprogramma met de + of - toets en druk op "enter". De eerste functie "time" zal knipperen zodat de tijd met behulp van de + en - toets ingesteld kan worden. Druk op de "enter" toets om de waarde op te slaan en ga naar de volgende functie die u in wilt stellen. Ga zo door met alle gewenste gegevens. Nadat deze zijn ingesteld, zal niveau 1 knipperen. Gebruik de + of - toets om het niveau aan te passen en druk op "enter" om naar de volgende kolom te gaan. Doe hetzelfde voor de andere kolommen zodat je uiteindelijk door alle 10 de kolommen heen bent. Druk vervolgens op de "start/stop" knop om de training te starten.

Opmerking: één van de trainingsgegevens telt terug naar nul, het zal dan een geluid maken en de training zal automatisch stoppen. Druk op de "start" toets om de training voort te zetten.

RICHTLIJNEN VOOR OEFENINGEN

Een succesvol trainingsprogramma bestaat uit een warming-up, de training zelf en een cooling down. Voer het hele programma minstens twee tot bij voorkeur drie keer per week uit en houdt één dag rust tussen de trainingen. Na enkele maanden kunt u uw trainingsintensiteit verhogen tot bijvoorbeeld vier of vijf keer per week.

WARMING UP

Het doel van een warming up is dat u uw lichaam voorbereid op een training en het vermindert de kans op blessures. Warm je lichaam op in twee tot vijf minuten voordat u met een cardio- of krachttraining begint. Doe activiteiten die uw hartslag verhogen en de werkende spieren opwarmen. Voorbeelden van dit soort activiteiten zijn: vlot lopen, joggen, jumping jacks, touwtje springen en rennen op zijn plaats.

STRETCHEN

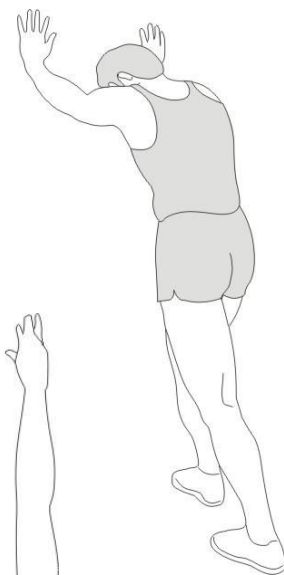
Stretchen terwijl je spieren warm zijn is zeer belangrijk na een goede warming-up en cooling down want het vermindert de kans op blessures. Stretch oefeningen moeten gedurende 15 tot 30 seconden worden vastgehouden. Hieronder enkele voorbeelden:



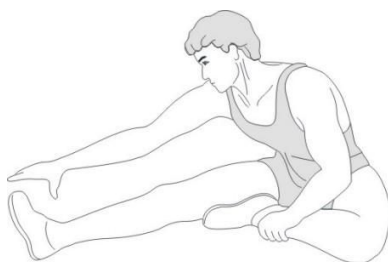
Tenen aanraken



Dijstrek binnenzijde



Achilles Stretch



Hamstring Stretch



Zijde Stretch

COOLING DOWN

Het doel van de cooling down is het lichaam aan het einde van elke oefensessie terug te brengen in zijn normale of bijna normale ruststand. Een goede cooling down vermindert langzaam uw hartslag en bevordert het herstel.

Voor vragen of ontbrekende onderdelen kunt u contact opnemen met Fitness Benelux:



Twakkelerweg 263
7553 LZ Hengelo
Nederland

T +31 (0)74-7600219
E service@fitnessbenelux.nl
W www.fitnessbenelux.nl