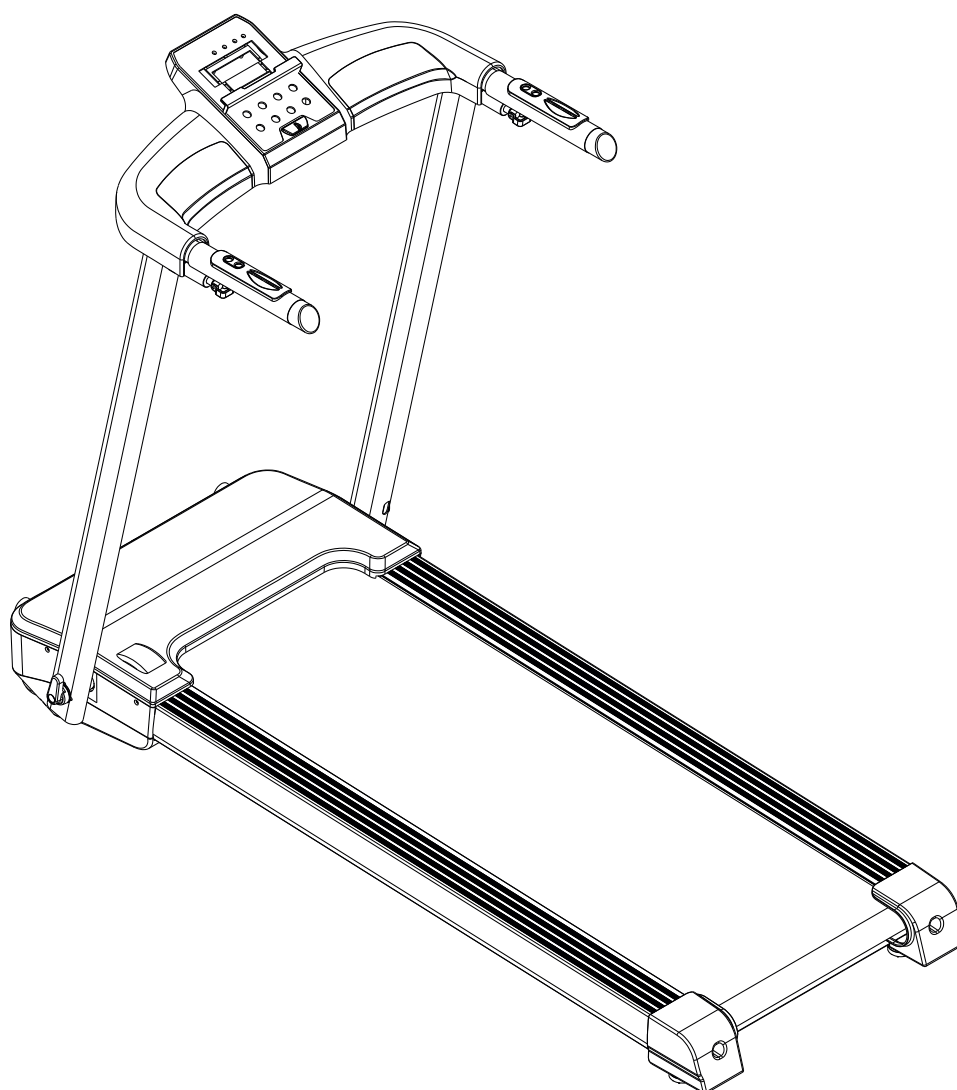


virtuafit

Opvouwbare TR-50i Loopband

Gebruiksaanwijzing



Voor vragen of ontbrekende onderdelen kunt u contact opnemen met Fitness Benelux:



T +31 (0)74-7600219
E service@fitnessbenelux.nl
W www.fitnessbenelux.nl

Waarschuwing: Voordat u begint met uw workout raden we aan om eerst contact op te nemen met uw gezondheidsspecialist, vooral voor mensen boven de 35 of mensen die al last hebben van gezondheidsproblemen. We stellen ons niet aansprakelijk voor ongevallen wanneer u onze instructies niet volgt. De loopband dient zorgvuldig gemonteerd te worden en de motor dient bedekt te zijn alvorens de loopband op het stopcontact wordt aangesloten.

ATTENTIE

- Waarborg dat de veiligheidsklemmen zijn vastgemaakt aan de kleding of aan de riemen alvorens de loopband te gebruiken.
- Sluit de loopband op een correcte wijze af na gebruik. Eerst de stop knop, daarna de schakelaar omzetten, daarna de stekker uit het stopcontact en pas als laatste de veiligheidssleutel.
- Bevestig geen extra items aan geen enkel onderdeel van het apparaat waardoor het zou kunnen beschadigen.
- Plaats de loopband op een schone en vlakke ondergrond. Plaats de loopband niet op dik tapijt waardoor het de ventilatie kan belemmeren. Plaats de loopband niet buiten of in de buurt van water.
- Start de loopband nooit terwijl u op de lopende band staat. Nadat u de loopband aan hebt gezeten de snelheid hebt aangepast kan het even duren voordat de lopende band in beweging komt, sta daarom altijd op de voetrails totdat de band in beweging is.
- Draag geschikte kleren voordat u begint met de oefening op de loopband. Draag geen lange of loszittende kleding dat kan worden meegetrokken door de loopband. Draag altijd hardloop- of aerobic schoenen met rubberen zolen.
- Houd kinderen en dieren uit de buurt van de loopband tijdens uw workout.
- Train niet binnen 40 minuten na het innemen van een maaltijd.
- Het apparaat is geschikt voor volwassenen. Wanneer jongeren gaan trainen, moeten ze worden begeleid door volwassenen.
- Houd de handvaten vast bij uw eerste training totdat u bekend en vertrouwt bent met de loopband.

- Loopband is voor binnen-gebruik en niet voor buiten-gebruik om schade te voorkomen. Houd de opslagplek droog, schoon en vlak. Het is verboden om het apparaat voor andere doeleinden te gebruiken dan voor de training
- Gebruik voor de loopband alleen de door de leverancier meegeleverde stroomkabel. Ontbreekt deze neem dan contact op met ons bedrijf.
- Als de snelheid van de loopband plotseling toeneemt als gevolg van een probleem met de elektronica, of als de snelheid per ongeluk wordt verhoogd, zal de loopband plotseling tot stilstand komen wanneer de veiligheidssleutel wordt losgekoppeld van het console.
- Sluit de stroom niet aan in het midden van de kabel. Gebruik geen verlengkabel en vervang de stekker niet. Zet geen zware dingen op de kabel of plaats de kabel niet in de buurt van een warmtebron. Gebruik geen stekkerblok; deze kan brand veroorzaken of stroomschokken geven.
- Haal de stekker uit het stopcontact wanneer het apparaat niet wordt gebruikt. Trek niet aan de kabel zodat deze niet breekt of beschadigd raakt. Steek de stekker in een geaard stopcontact; het betreft namelijk professionele apparatuur. Neem contact op met deskundigen als de kabel beschadigd is.
- De loopband is alleen voor thuis gebruik. Het maximale gebruikersgewicht bedraagt 120KG.
- Houd 1 a 2 meter ruimte over aan de achterkant om eventuele ongelukken te voorkomen!
- Plaats het toestel op een schone en vlakke ondergrond. Plaats de opvouwbare spinningfiets niet op dik tapijt waardoor het ventilatie kan belemmeren. Plaats de opvouwbare spinningfiets niet buiten of in de buurt van water.
- Het toestel is voor binnen-gebruik en niet voor buiten-gebruik om schade te voorkomen. Houd de opslagplek droog, schoon en vlak. Het is verboden om het apparaat voor andere doeleinden te gebruiken dan voor de trainingen.

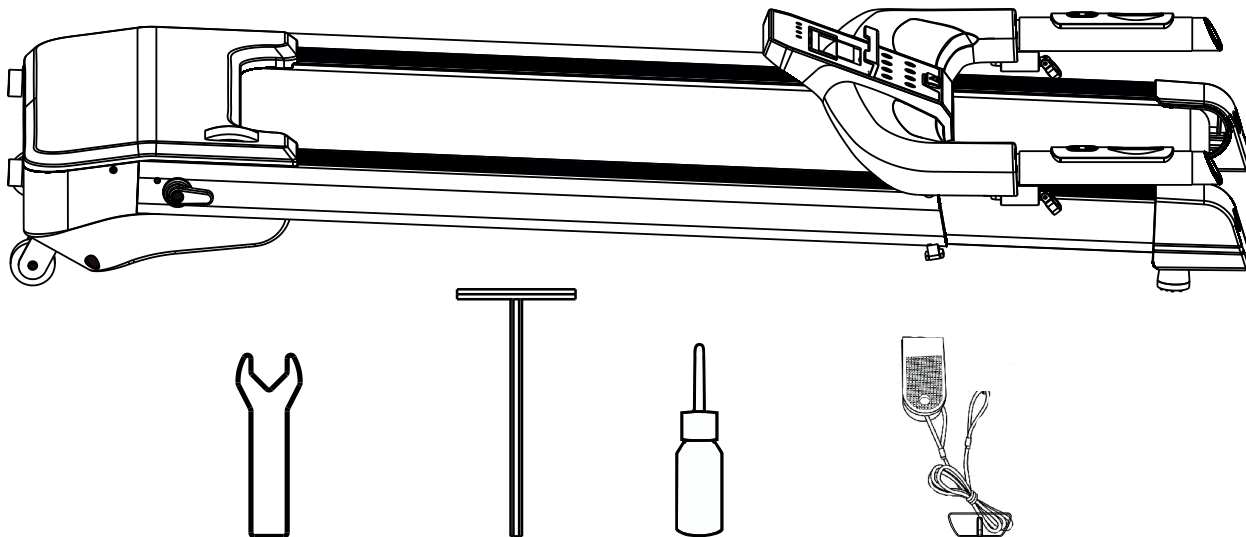
Aanspraak op garantie is uitgesloten indien de oorzaak van het defect het gevolg is van:

- Onderhoudsmontage en reparatiewerkzaamheden die niet door een officiële dealer zijn uitgevoerd.
- Bij ondeugdelijk gebruik, verwaarlozing en/of gebrekkig onderhoud.
- Het niet volgens de fabrieksvoorschriften onderhouden van het fitnessstoestel.

LET OP: DE VIRTUFIT TOTALLY FOLDABLE TR-50i LOOPBAND WORDT IN 2 DOZEN GELEVERD, WANNEER DIT NIET HET GEVAL IS, NEEM DAN CONTACT OP MET FITNESS BENELUX.

TOOL KIT

Wanneer u de doos opent zult u de volgende onderdelen tegenkomen:

**Onderdelenlijst:**

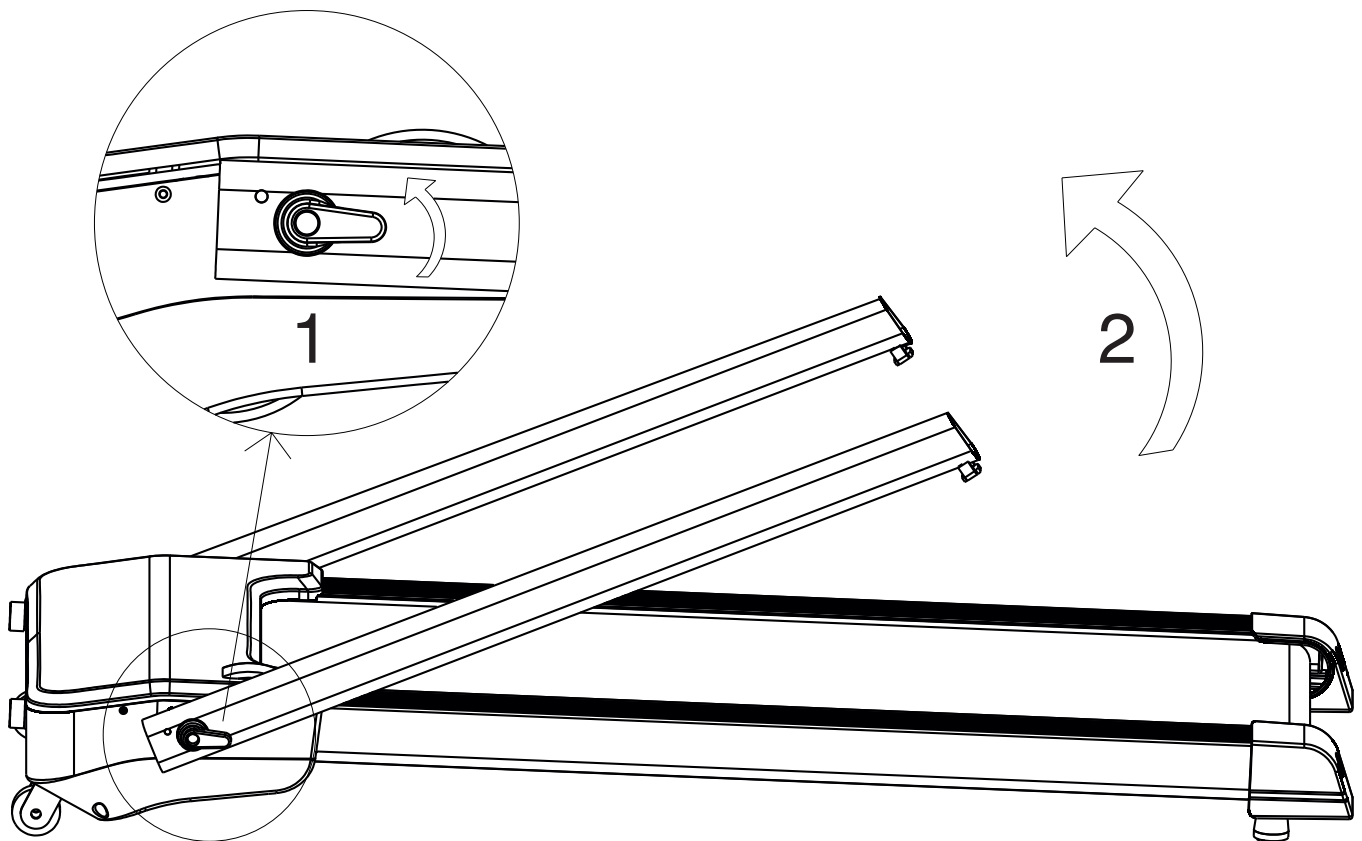
NR.	BESCHRIJVING	SPECIFICATIE	AANTAL
1	Hoofdframe		1
12	5 mm Inbussleutel		1
51	Bout	M8*16	4
64	Borgring	8	6
71	Veiligheidssleutel		1
72	Oliefles		1
70	Bout	M8*45	2
85	MP3 kabel	Optie	1

Bevestigingsmateriaal:

5 mm Inbussleutel 1stuk.

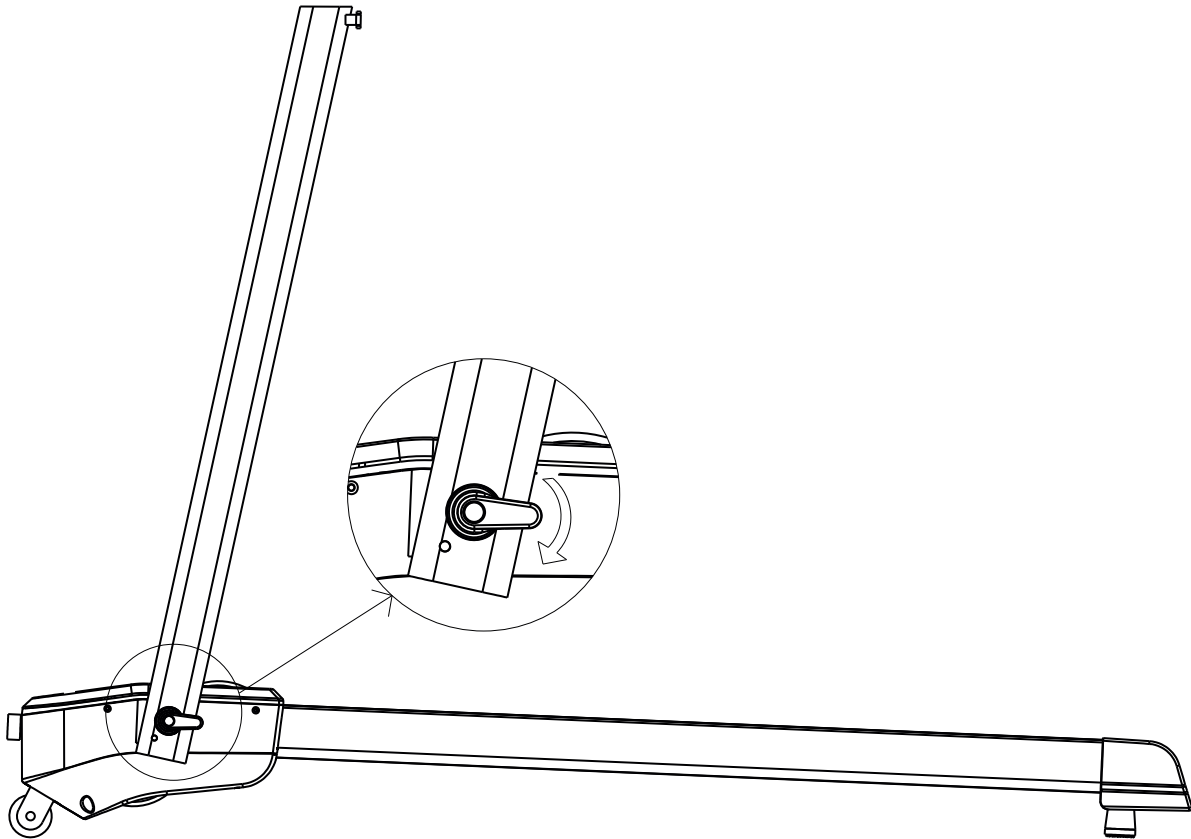
Let op: Sluit het apparaat niet aan het stroom voordat het volledig in elkaar is gezet.

STAP 1



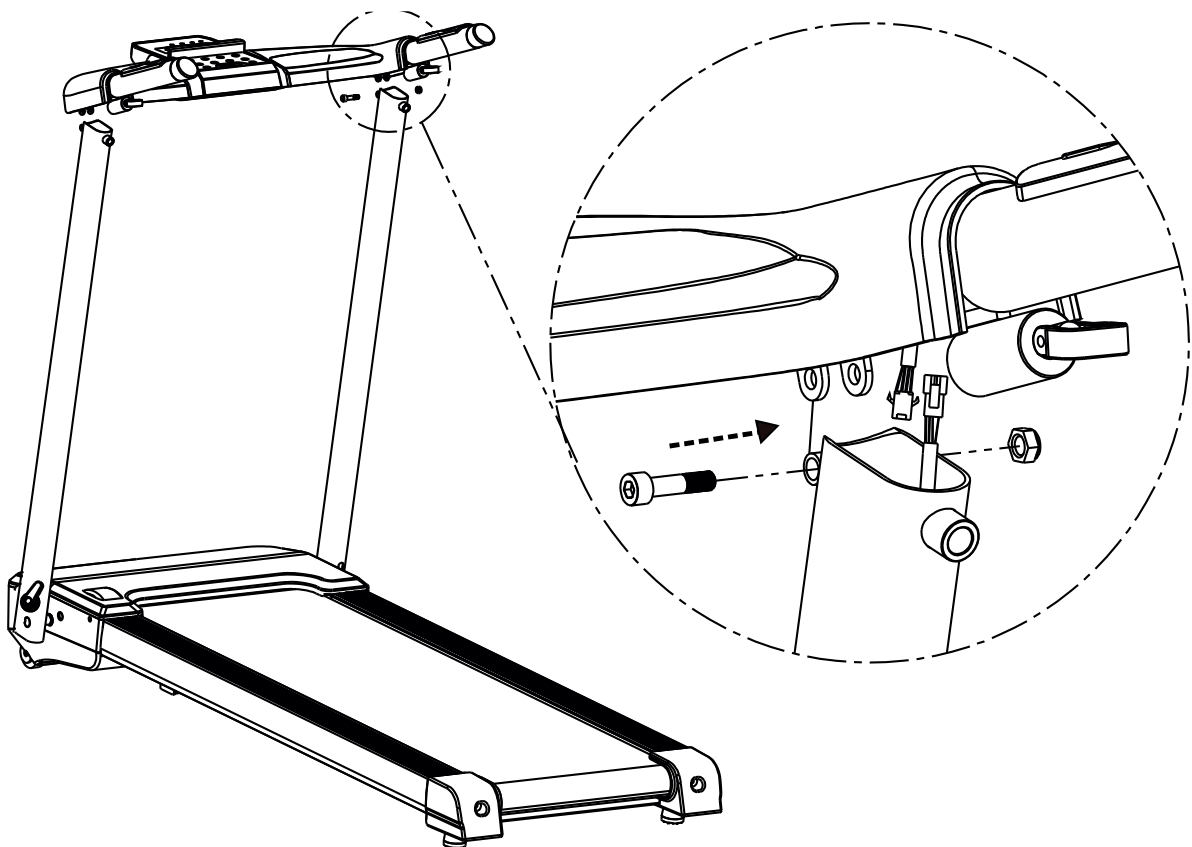
1. Draai de afstelknop aan beide kanten van het frame los waardoor de uiteinden van de buizen van het frame loskomen.
2. Til de staanders omhoog tot ze in het scharnier van het hoofdframe vallen.

STAP 2



Nadat je de standers omhoog getild hebt, draai je de afstelknop in de richting die is aangegeven met het pijltje op de illustratie hierboven.

STAP 3

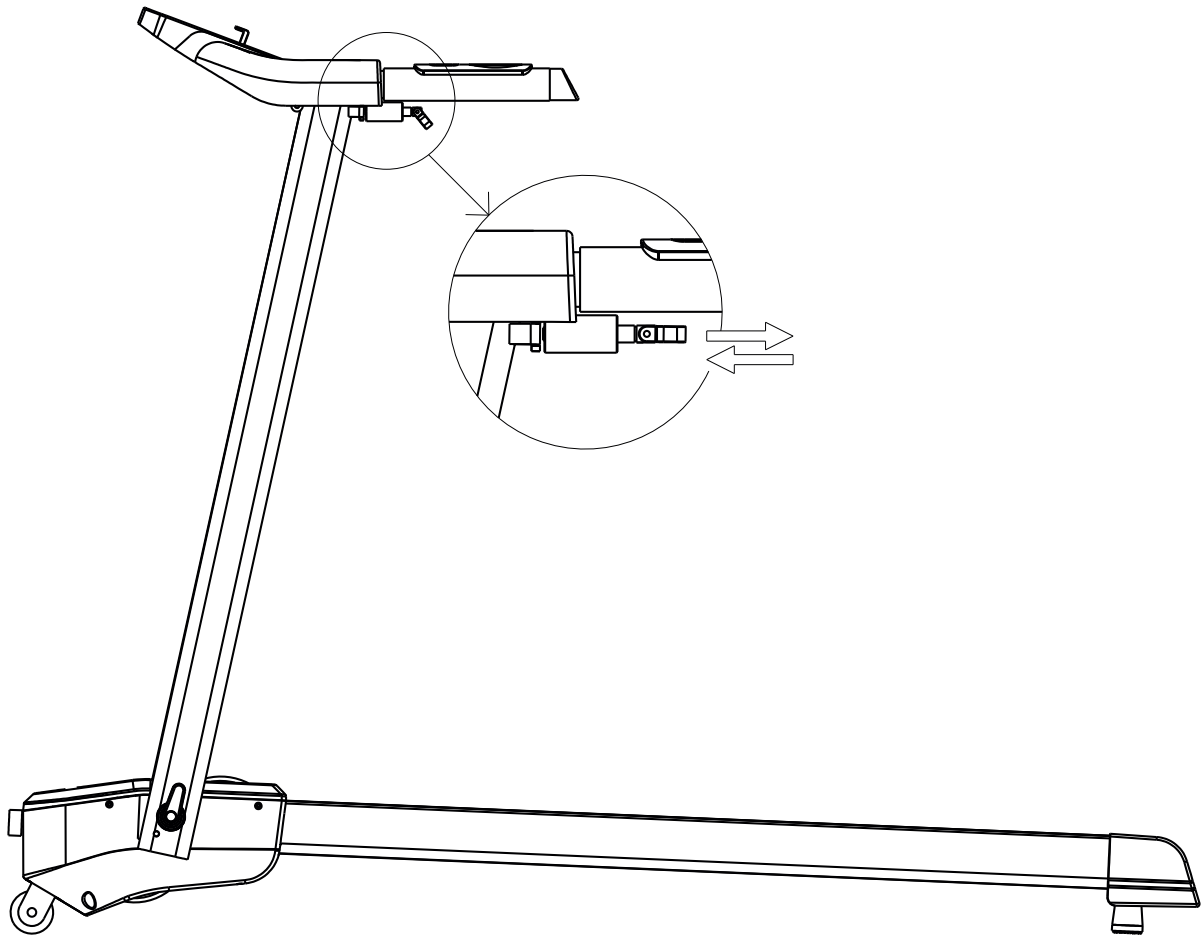


Gebruik de M6 schroeven (de schroef is voormonteerd aan de bovenkant van de standers) om de console aan de standers te monteren, sluit nu de verbindingdraden aan op de rechte leuning en stander.

Montage-instructies

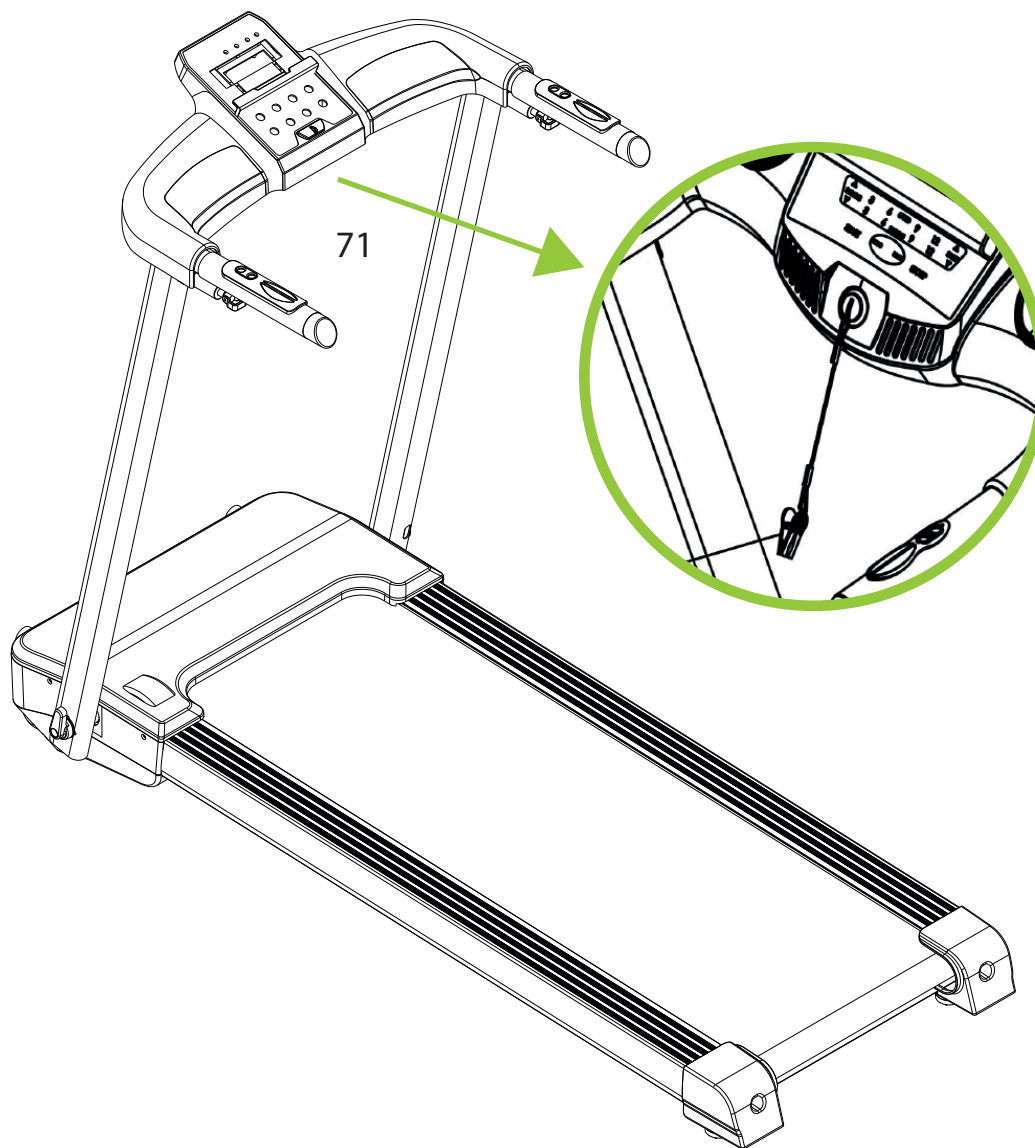
Waarschuwing: Er zijn kabels aan de voorkant en achterkant van de connector. Kijk uit dat je niet in de kabels knijpt. Let hier ook op tijdens het in en uitklappen van de loopband.

STAP 4



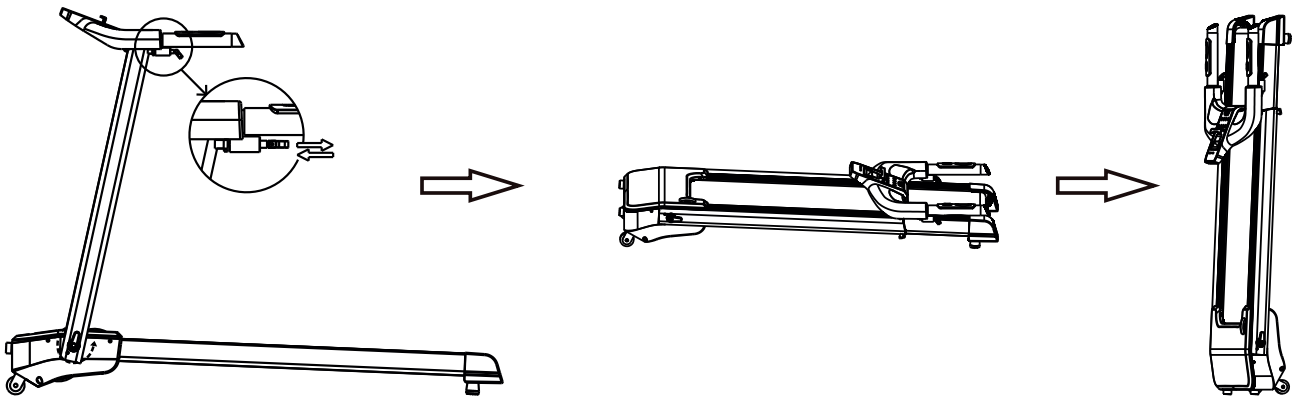
Zet de stuurleuningen van de console in horizontale richting en klem de pin van de linker en rechter stuurleuningen in de gaten van de staanders.

STAP 5



Steek de veiligheidssleutel (71) in de computer.

De schakelaar is te vinden aan de achterzijde van de TR-50i onderaan bij de stroomingang.



- Trek aan de pin bij het stuur van de console om de loopband op te vouwen.
- Let op de kabels en zorg ervoor dat ze niet vast worden geknepen.
- Plaats de loopband tegen een muur aan of berg hem op onder een bed.

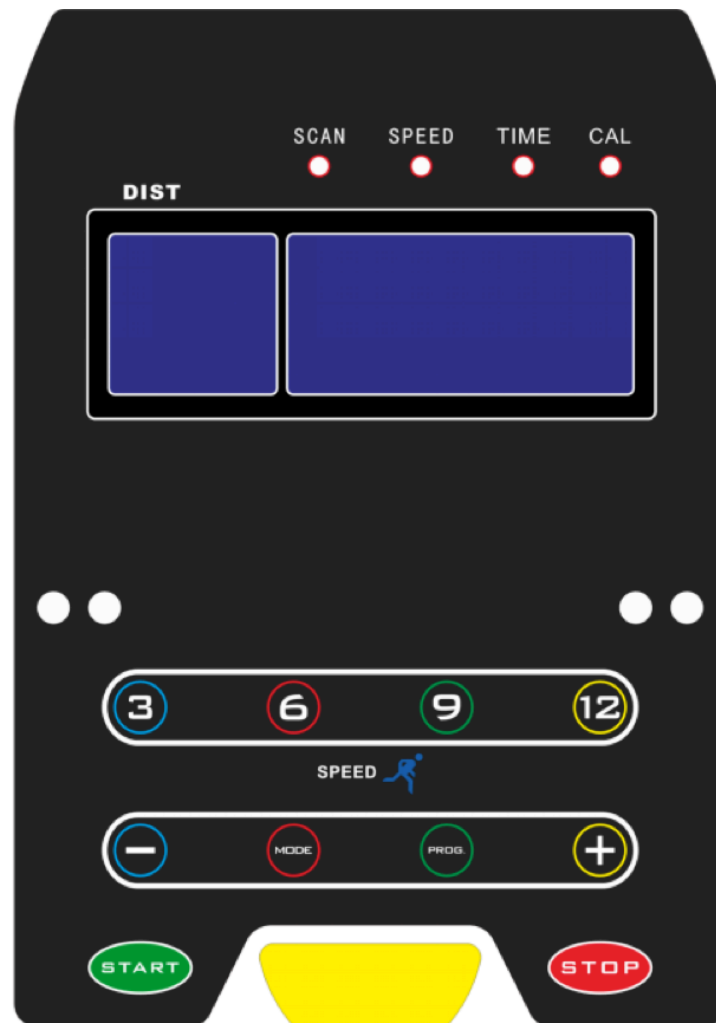
Let op: Laat kinderen de machine niet aanraken. De loopband kan omvallen.

AARDINGS METHODE

Dit product moet worden geaard. Bij een storing of bij het defect gaan van de loopband zorgt aarding er voor dat de kans op een elektrische schok geminimaliseerd wordt. Dit product is voorzien van een aardgeleider en een geaarde stekker. De stekker moet worden aangesloten op een geschikt en professioneel geïnstalleerd stopcontact volgens de lokale voorschriften.

WAARSCHUWING – Onjuiste aansluiting van geaarde apparatuur kan het risico op elektrische schokken verhogen. Neem contact op met een elektricien als u twijfelt over de vraag of het product wel juist geaard is. Neem geen andere stekker dan de stekker die wordt verschaft bij het product. Als de stekker niet in het stopcontact past laat dan een juist stopcontact plaatsen door een elektricien. Dit apparaat is geschikt voor een nominale D220-240/100-120-volt geaarde stroomaansluiting die lijkt op de stekker die hieronder geïllustreerd staat. Zorg dat het product is aangesloten op een stopcontact met dezelfde configuratie als de stekker. Er mag geen adapter worden gebruikt worden voor dit product. (Deze afbeelding is slechts een voorbeeld).

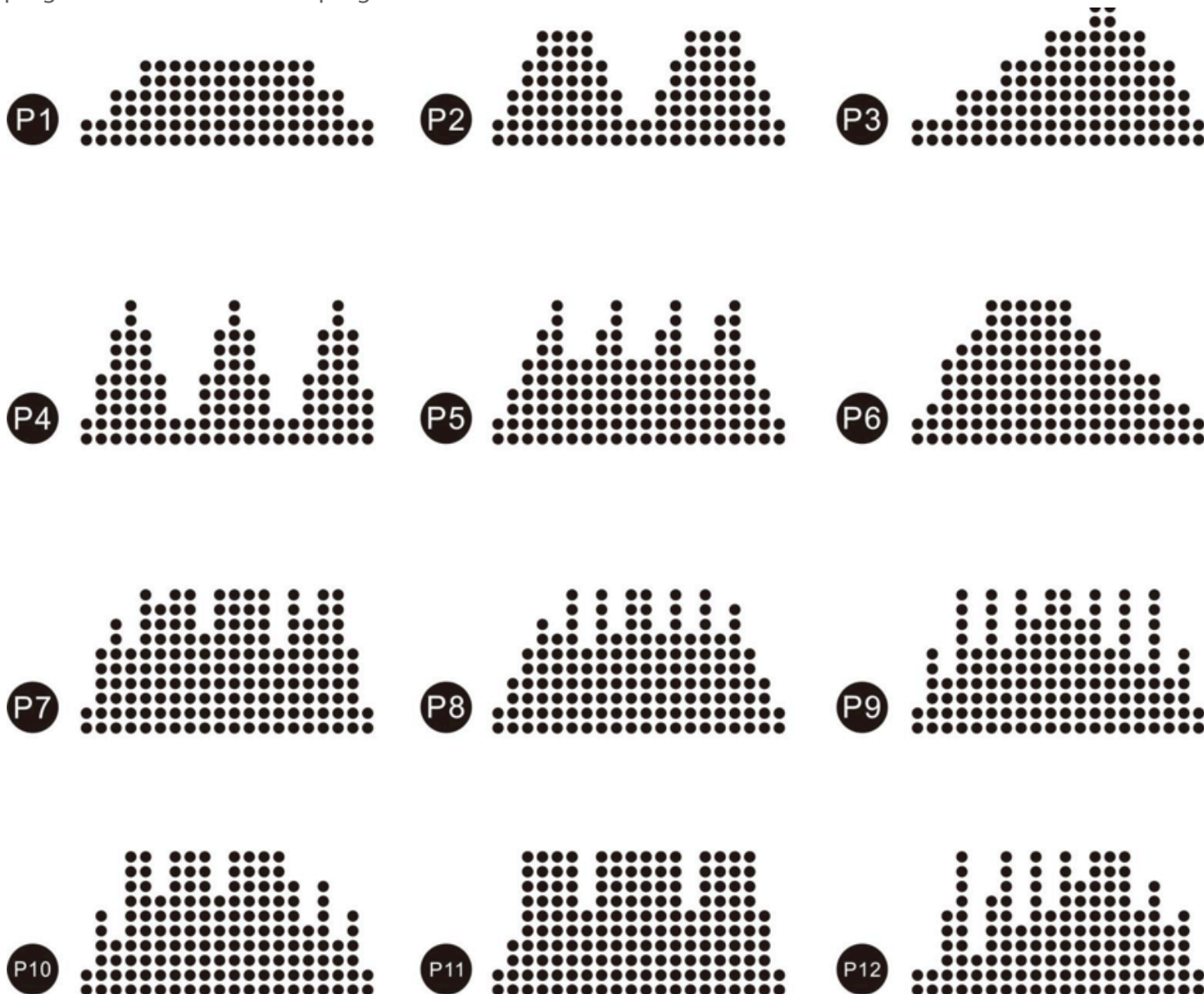
LCD SCHERM



- Druk op de "START" -toets, de machine start na 3 seconden met 1 km/u.
- Druk op de "+" toets om het tempo te versnellen en op de "-" toets het tempo te verlagen. De maximale snelheid is 12 km/u en minimale snelheid is 1 km/u.
- Druk op de toets "MODE", het scherm geeft "SPEED", "TIME" en "CALORIES" weer. Het beeldscherm zal elke 5 seconden oplichten met gegevens van "SPEED", "TIME" en

CALORIES

Het apparaat beschikt over 12 programma's P1-P12 en weergegeven zoals hieronder. Wanneer het apparaat in stand-by modus staat, druk op "PROG" om de programma's in te stellen en druk op "START" om de machine te starten. Druk bijvoorbeeld na het inschakelen van de loopband direct op de knop PROG om in de programma's te komen. Een programma duurt 30 minuten.



Terwijl de machine in gebruik en actief is, zijn tijdens de automatische programma's de (-) en (+) toetsen niet beschikbaar. Als u de automatische programma's wilt stoppen, selecteert u "STOP", schakelt u vervolgens opnieuw in of plaatst u de veiligheidssleutel terug. Selecteer vervolgens de gewenste snelheid.

Trek voor de noodstop de veiligheidssleutel eruit. De machine stopt heel langzaam. Trek de veiligheidstoets eruit en het scherm toont "Err", plaats het terug en het zal "OFF" tonen.

Druk op de "STOP"-toets om de machine na gebruik te stoppen.

KEY FUNCTION

PROGRAM	Druk op deze knop om een programma te kiezen van de handmatige modus: P1 --- P15 ---- "FAT".
MODE	Wanneer de machine klaar is, druk op deze knop om de modus te kiezen: tijdmodus aftellen, afstand modus aftellen, calorie-modus aftellen.
START	Druk op deze knop om de machine te starten, de machine zal starten met de laagste snelheid of met de snelheid van het standaard programma na 3 seconden.
STOP	Druk op deze knop om de machine te stoppen, de machine zal langzaam tot stilstand komen.
SPEED ▲▼	Stelt de snelheid in. Druk op deze knop om de snelheid aan te passen tijdens het rennen en pas het aan wanneer u stopt.
SPEED (3, 6, 9, 12)	Past de snelheid snel aan.
KNOP AAN RECHTER HANDGREEP	Snelheidsknop.
KNOP AAN LINKER HANDGREEP	START/STOP knop.

HARTSLAG TEST

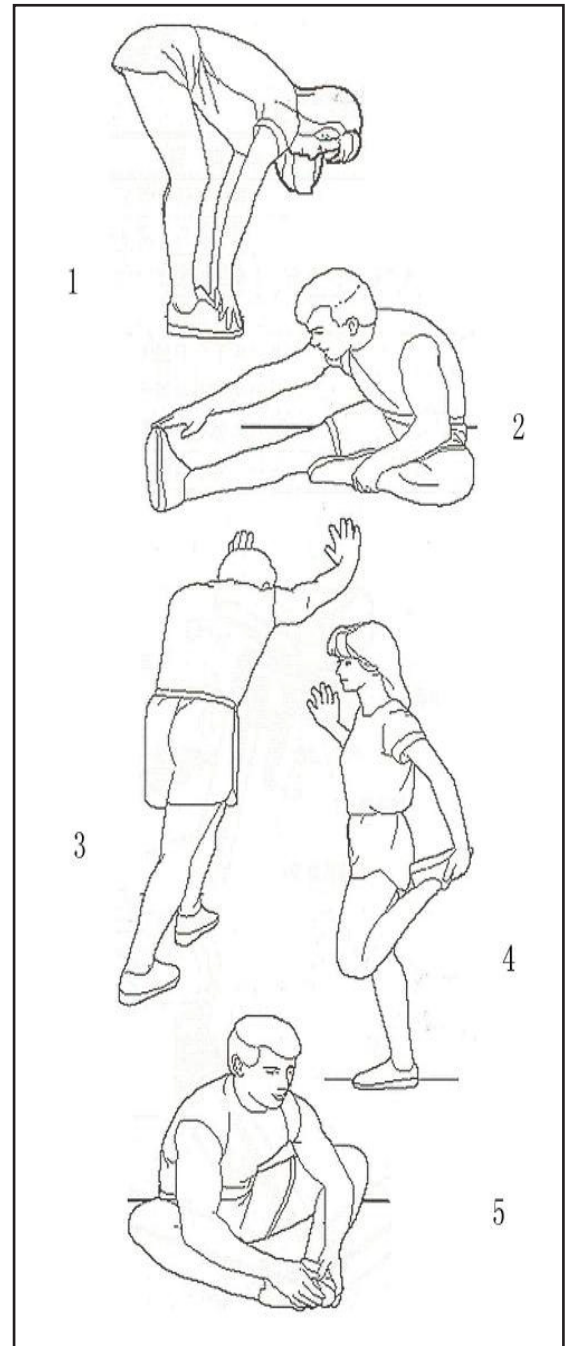
De hartslag wordt na 5 seconden op het scherm weergegeven indien u het handvat met twee handen vasthoudt. Om de hartslag meer nauwkeurig te krijgen, gelieve testen wanneer de machine stopt en daarbij de handvaten langer dan 30 seconden vast te houden. De hartslag die weergegeven is kan afwijken van de werkelijkheid .

VEILIGHEIDSSLEUTEL

Trek het veiligheidskoord eruit en de loopband stopt meteen. Alle vensters tonen “---”, de zoemer zal 3 maal een geluid maken “B-B —”, daarna stopt de loopband. Bevestig het uiteinde van magneet van het veiligheidskoord aan de computer en de loopband zal weer in beweging komen.

Voorafgaand aan de training is het beter om rekoefeningen te doen. Warme spieren rekken gemakkelijker, dus de eerste 5 - 10 minuten opwarmen. Vervolgens de 'Stop' en 'Do' rekoefeningen op deze wijze uitvoeren: Elk been 5 keer 10 seconden (of meer) rekken. Aan het eind van de gehele training deze oefening herhalen.

1. Gebogen stretch: knieën licht gebogen, het lichaam langzaam naar voren buigen zodat de rug en schouders ontspannen. Probeer met uw handen uw tenen aan te raken. Houdt dit ongeveer 10 a 15 seconden vast, ontspan daarna. Herhaal dit drie keer (zie figuur 1).
2. Hamstring stretch: ga op een vlakke ondergrond zitten en houdt één been recht. Trek het andere been naar binnen en houdt hem tegen het rechte been aan. Probeer met uw hand uw teen aan te raken. Houdt dit ongeveer 10 a 15 seconden vast, ontspan daarna. Herhaal elk been drie keer (zie figuur 2).
3. Been en voet stretch: Plaats twee handen tegen de muur. Zet één been naar achter met de voet plat op de grond. Buig het andere been richting de muur. Het onderbeen moet gestrekt blijven. Houd dit 10 tot 15 seconden vast en ontspan daarna. Herhaal elk been drie keer (zie figuur 3).
4. Quad stretch: Houd de linkerhand op een muur of tafel om balans te houden. Pak met de rechterhand uw rechtervoet en trek hem voorzichtig naar de billen toe totdat u het lichtjes in de dijspieren voelt. Houdt dit ongeveer 10 tot 15 seconden vast, ontspan daarna. herhaal elk been drie keer (zie figuur 4).
5. Kleermakersspier (binnenste dijspieren) stretch: Ga op een vlakke ondergrond zitten en houdt de onderkant van de voeten tegen elkaar aan en de knieën naar buiten. Trek daarbij aan uw voeten totdat u het voelt trekken, ontspan dan. Herhaal dit drie keer (zie figuur 5).



WAARSCHUWING: HAAL ALTIJD DE STROOMKABEL VAN DE LOOPBAND UIT HET STOPCONTACT VOORDAT U HET APPARAAT GAAT SCHOONMAKEN OF ONDERHOUD GAAT VERRICHTEN.

Schoonmaak: Algemene reiniging van het apparaat zal de levensduur van de loopband verlengen. Houd de loopband schoon door regelmatig af te stoffen. Zorg ervoor dat u het blootgestelde deel van de band en de voetrails van de loopband schoonmaakt aan beide kanten. Draag daarnaast schone schoenen zodat de kans op vervuiling van de loopband vermindert.

Waarschuwing: Haal altijd de stekker van de loopband uit het stopcontact voordat u de motorkap eraf haalt. Haal minimaal één keer per jaar de motorkap eraf om daaronder te stofzuigen.

LOOPBAND EN DEK SMERING

De loopband is voorzien van een vooraf gesmeerde, onderhoudsarme band. De slijting van de band speelt een belangrijke rol in de functie en levensduur van uw loopband, waardoor het periodieke smering vereist. Wij raden aan om de band regelmatig te inspecteren. Neem contact met ons op zodra u een beschadiging aan de band ontdekt.

Wij raden smering van de band aan volgens het volgende schema:

- **Weinig gebruik** (minder dan 3 uur/ week) één keer per jaar
- **Gemiddeld gebruik** (3-5 uur/ week) om de zes maanden
- **Intensief gebruik** (meer dan 5 uur/ week) om de drie maanden

De huisregel geldt: Smeer indien de plank droog aanvoelt. bij twijfel contact opnemen met de fabrikant. Wij raden aan om voor het insmeren van de loopplank vaseline (zonder zuren) of siliconen olie te gebruiken.

Let op: Elke reparatie moet door een professionele technicus gedaan worden tenzij anders aangegeven door de leverancier of fabrikant.

I. Als u twee uur gebruik hebt gemaakt van de loopband, raden wij aan om 10 minuten te wachten voordat u de stekker uit het stopcontact haalt. Dit is goed voor de levensduur van het apparaat.

II. Om uitglijden tijdens het lopen te vermijden moet de band niet te los zitten. Om het schuren tussen de roller en band te vermijden en te zorgen dat het apparaat goed blijft lopen moet de band niet te strak zitten. U kunt de afstand tussen de loopplank en loopmat afstellen. De afstand tussen loopplank en de loopmat moet aan beide zijden ongeveer 50-75 mm zijn en daarbij niet te los en niet te strak zitten.

INSMEREN VAN DE LOOPBAND



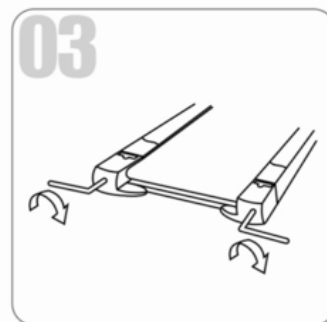
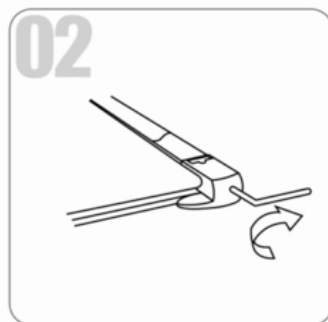
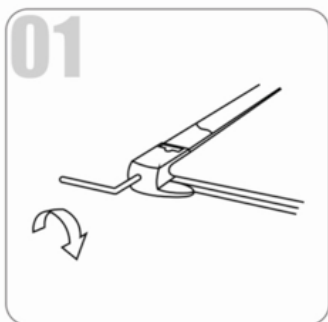
Til de loopband op. Leg vervolgens siliconenolie recht op de treeplank. Start nu de machine en laat deze 3 minuten draaien zonder de riem te belasten (dat wil zeggen dat u niet op de loopmat staat).

Regelmatig onderhoud verlengt de levensduur van uw loopband en voorkomt letsel!

We raden u aan om het volgende te doen:

1. Haal na elk gebruik het netsnoer uit het stopcontact, vooral als er kinderen aanwezig zijn.
2. Maak je loopband na gebruik schoon.
3. Gebruik een droge doek om het bedieningspaneel en gebieden rond de aan / uit-schakelaar te reinigen. Gebruik een zachte schone doek en reinigingsmiddel om hardnekkige vlekken en vuil van de loopband te verwijderen.
4. Draai de loopband eenmaal per maand vast.
5. Houd uw loopband op een veilige, droge plaats verwijderd van warmte en water.

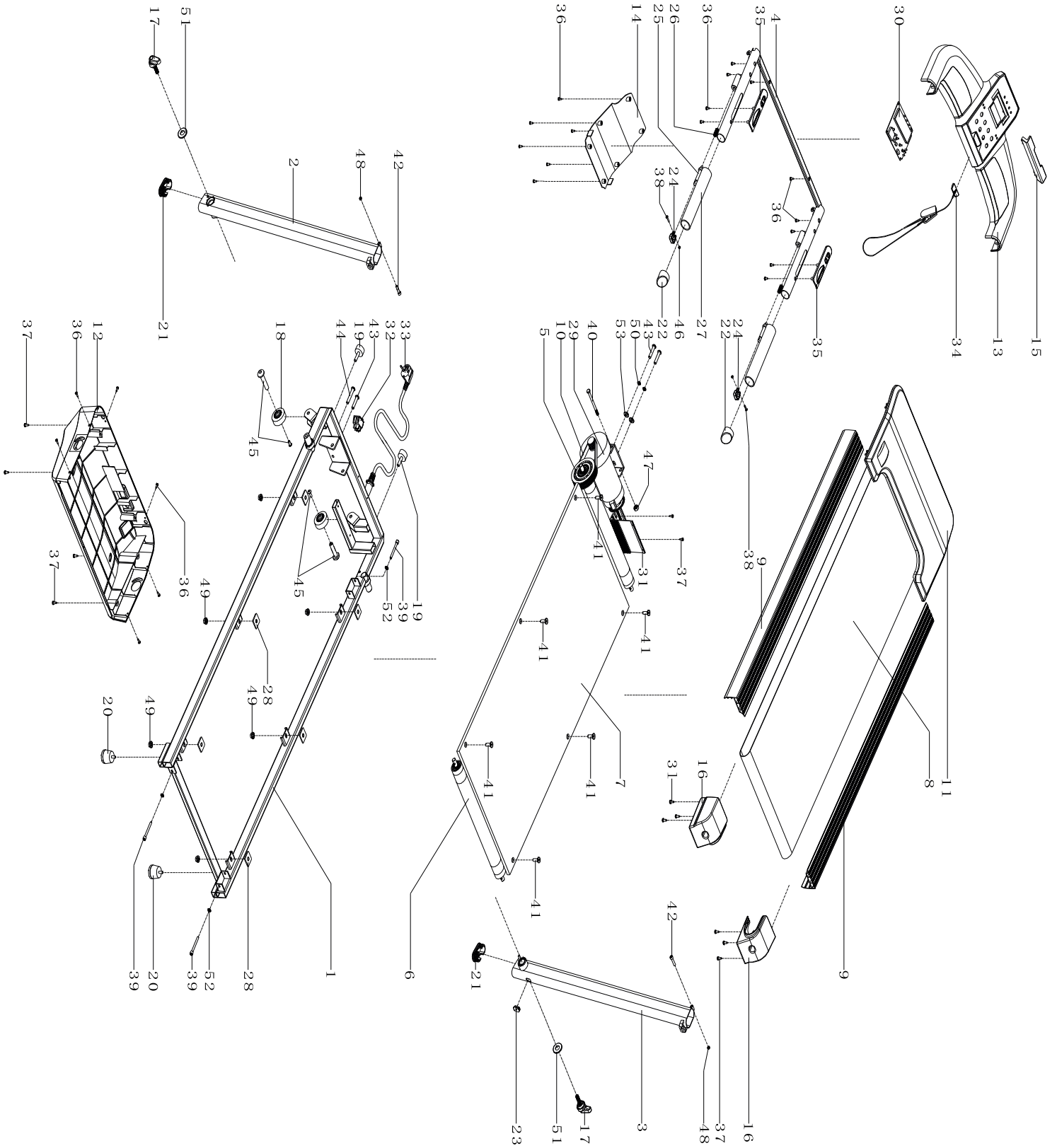
LOOPBAND AFSTELLEN



(1) Loopband wijkt af naar links - Start de machine, stel de snelheid in op 2-3 km/u zonder de riem te belasten, gebruik de inbussleutel om de schroef een kwartslag te draaien (zie fig. 1). Laat de machine vervolgens gedurende 1-2 minuten zonder belasting draaien. Herhaal het proces totdat de riem centraal staat.

(2) Loopband wijkt af naar rechts - Start de machine, stel de snelheid in op 2-3 km/u zonder een belasting op de riem, gebruik de inbussleutel om de schroef een kwartslag te draaien (zie fig. 2). Laat de machine vervolgens gedurende 1-2 minuten zonder belasting draaien. Herhaal het proces totdat de riem centraal staat.

(3) Loopband vastgelopen - Als de loopband zich in een dode positie bevindt, gebruikt u de inbussleutel om de schroef een 1/2 a draai naar links en rechts te draaien totdat de blokkering is opgelost (zie fig. 3).



#	Beschrijving	Aant.
1	Hoofdframe	1
2	Linker staander ABS	1
3	Rechter staander ABS	1
4	Leuning	1
5	Voorste roller Q235	1
6	Achterste roller	2
7	Loopplank M8*15	2
8	Loopband	2
9	Zijrail M6	2
10	V-snaar M6	4
11	Bovenste motorkap Q235	2
12	Onderste motorkap ABS	1
13	Bovenste paneel afdekking M8*L30	2
14	Onderste paneel afdekking M12*81	2
15	Tablethouder M6*30, φ10	2
16	Eindkappen φ8.1* φ50*T22-PU	2
17	Handknop	1
18	Transportwiel 170J5	1
19	Ondersteunende poten ABS	1
20	Poten	1
21	Ovale stopper M6	2
22	Ronde pijp stopper M8	6
23	Verbindingsgeleider stopper Q235	1
24	Trekring φ38*28-PP	2
25	Bout	1
26	Drukveer ST4.2*16	6
27	Sponsomhulsel	1
28	Dempende ring M6*55	3
29	Motor	1
30	Paneel MDF	8
31	Control Board M8*40	6
32	Schakelaar ABS	2
33	Stroomdraad	1
34	Veiligheidssleutel ST4*16	6
35	Polssensor ABS	1
36	Philips Truss Head Self Tapping schroef	1
37	Cross recessed pan head self drilling schroef ABS	2
38	Cross recessed pan head schroef met pad ABS	2
39	Dopsleutel schroef ABS	1
40	HEX schroef	1
41	Verzonken schroef met binnenzeskant	1
42	Dopsleutel schroef M3	2

#	Beschrijving	Aant.
43	Halfronde binnenzeskantschroef	1
44	Halfronde binnenzeskantschroef	1
45	Inbusschroef met binnenzeskant	1
46	Zelfborgende moer M4	1
47	Zelfborgende moer M10	1
48	Zelfborgende moer M6	2
49	Flensmoer	2
50	Veerring	2
51	Platte sluitring	2
52	Platte sluitring	4
53	Platte sluitring	2

FOUTCODE	OPLOSSING
E 01	Reden: Signaal mislukt tussen computer en console. Oplossing: Controleer of het draad onbeschadigd en goed verbonden is, als dit het geval is, vervang de printplaat van de computer of console.
E 02	Reden: De spanning van de motor wordt niet herkend door de controller. Oplossing: Controleer of de positieve en negatieve kabel van de motor goed is aangesloten met de terminal interface van de controller, als dat in orde is, controleer dan of de eindbuis die op de controller en randapparatuur zit, beschadigd is. Overweeg dan om de console of motor te vervangen.
E 03	Reden: Snelheidsweergave wordt niet herkend door de console als de motor loopt. Oplossing: Kijk eerst of de motor draait wanneer de machine is gestart en het laat E03 zien, kijk dan of de lichtsensoren goed is, kijk of het draad daarvan goed vast zit of dat de overgang tussen de lichtsensoren en de 4 witte pinnen van de controller wel goed verbonden zijn. Als al het bovenstaande goed is, kijk dan of de omgeving van de 4 witte pinnen op het randapparatuur beschadigd zijn, zo niet, overweeg dan de console en printplaat te vervangen. Als de motor niet draait wanneer u de machine start, en het laat E03 zien, kijk of de motor stuk is en overweeg om de motor te vervangen.
E 05	Reden: Wanneer de motor draait, komt de spanning boven de beschermingswaarde. Oplossing: Controleer of de motor in goede staat is en of er iets klem zit tussen de lopende band waardoor de motor de weerstand verhoogt. Als al het bovenstaande goed is, vervang de console.
E 07	Reden: Signaal van de veiligheidssleutel wordt niet herkend door de computer, waardoor hij E07 of "---- ---" laat zien. Oplossing: Controleer of de magnetische delen van de veiligheidssleutel er goed zijn ingestoken
SNELHEID NIET ONDER CONTROLE	Oplossing: Neem E03 als voorbeeld.
GEEN STROOM	Oplossing: I. Controleer of de zekering goed is II. Kijk of de gehele aansluitkabel goed is verbonden met de console.
ABNORMALE MOTOR BESTURING	Oplossing: I. Controleer of de motor normaal is of vervang de motor II. Bevestig dat de motor geen problemen heeft
MOTOR DOORGEBRAND	Oplossing: I. Controleer of de console ook doorgebrand is. II. Vervang de motor III. Vervang de console
HELLING NIET ONDER CONTROLE	Oplossing: Controleer of het draad van de hellingsmotor en de 3-pins-draad goed verbonden is met de console, als dat goed is, ga als volgt aan het werk: I. Verwijder het computerdraad die geïnstalleerd is op de console (veiligheidssleutel), schakel het apparaat aan, druk op de kleine toets in de rechterhoek van de controller voor 2 seconden.

FOUTCODE	OPLOSSING
	II. Laat de toets los, de hellingsmotor zal zichzelf detecteren waarbij het apparaat op de hoogste hellingstand zal innemen en na een tijdje weer zal terugzakken tot de laagste hellingstand.
	III. Als de motor na 3 seconden de grond raakt, is het automatische detectie proces voorbij
	IV. Na de automatische detectie, sluit de computer (of veiligheidssleutel) aan, bedien de computer functie en test of de hellingsfunctie werkt.
	V. Of vervang de console
STROOMSTORING	Oplossing: I. Controleer of het draad goed is aangesloten. II. wire connected with controller is in position.
GEEN SCHERM WEERGAVE	Oplossing: I. Controleer of de spanning juist is. II. Controleer of de voeding 8 V is, verander de console, zo niet, verander de computer.
LCD SCHERM FLITST	Oplossing: I. Controleer of de stroom goed is. II. Controleer of de voeding 8 V is, verander de console, zo niet, verander de computer.
SCHERM WEERGAVE IS SLECHT	Oplossing: Zet het apparaat eerst uit, herstart de motor, kijk of het scherm weer normaal is, zo niet, haal de computer eruit en de vaste PCB
SCHERM WEERGAVE MAAR WERKT NIET NAAR BEHOREN	Oplossing: Zet het apparaat eerst uit, herstart de motor, als het probleem nog niet verholpen is, vervang de computer.
ACHTERGRONDLICHT IS NIET HELDER	Oplossing: I. Ze het apparaat uit, herstart de motor. II. Start de computer, kijk of de kabel goed aangesloten is, kijk of het achtergrondlicht beschadigd is of niet. III. Verander de computer.
USB KAART SPEELT DE MUZIEK NIET AF	Oplossing: Test of de MP3-aansluiting normaal is, als dat ook niet normaal werkt, open de computer om te kijken of er een goede verbinding is met de versterker. Aansluiting is goed, net als de MP3 aansluiting, vervang de USB om opnieuw te proberen of vervang de computer.
VEILIGHEIDSPIN HEEFT GEEN EFFECT	Oplossing: I. Controleer of de veiligheidspin er goed in zit. II. Haal de computer eruit, controleer of de schakelaar en het draad in goede staat zijn of vervang de computer.
KNOP HEEFT GEEN FUNCTIE	Oplossing: I. Als het maar één knop is die het niet doet, open het computerprogramma, kijk of er een toets beschadigd is of vervang de computer. II. Als de meeste knoppen niet werken, schakel de computer weer aan om te kijken of de toetsen het nog steeds niet doen of vervang de computer
DRUKKNOP ZONDER INVLOED	Oplossing: I. Was je handen en test opnieuw II. Controleer of de kabels van het handvat, die de hartslag meten, beschadigd zijn en of die goed verbonden zijn met de aansluiting. III. Verander de printplaat of computer.
KNOP VAN HANDVAT HEEFT GEEFT GEEN FUNCTIE	Oplossing: I. Controleer of de kabels van het handvat, die de hartslag meten, beschadigd zijn en of die goed verbonden zijn met de aansluiting. II. Verander de computer.

HANSENSOREN WERKEN NIET	Oplossing: I. Was uw handen en houd het handvat opnieuw vast II. Kijk goed of het draad van het handvat goed is, III. Als aansluiting goed is, verander de computer.
KNOP OP HET HANDVAT WERKT NIET	Oplossing: I. Kijk of het draad van het handvat goed is en of de aansluiting goed verbonden is. II. Gelieve het handvat vervangen.

Voor vragen of ontbrekende onderdelen kunt u contact opnemen met Fitness Benelux:



Twekkelerweg 263
 7553 LZ Hengelo
 Nederland

T +31 (0)74-7600219
E service@fitnessbenelux.nl
W www.fitnessbenelux.nl

1. App-installatie voor Android gebruikers:

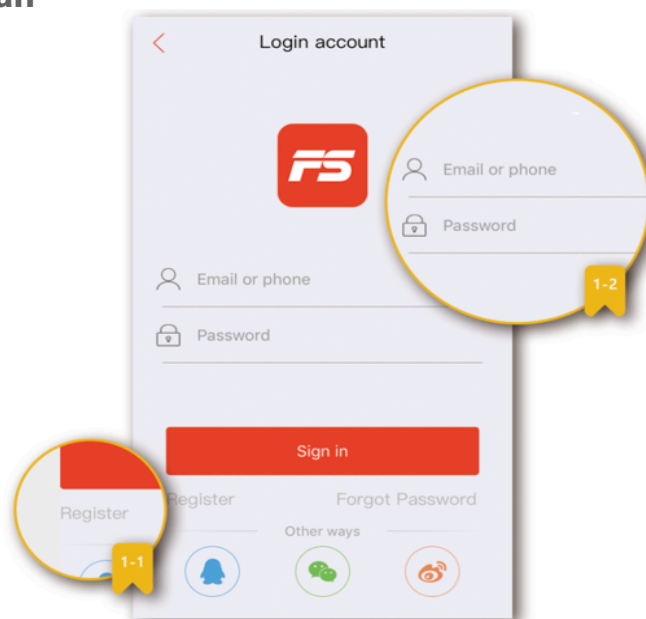


Scan de QR-barcode om FitShow direct te vinden in de App Store op uw apparaat. Opmerking: om de QR-code te scannen, moet u eerst de QR READER-app op uw apparaat downloaden. Beschikbaar in zowel App Store als Google Play Store.

2. Maak een gebruikersnaam en wachtwoord aan

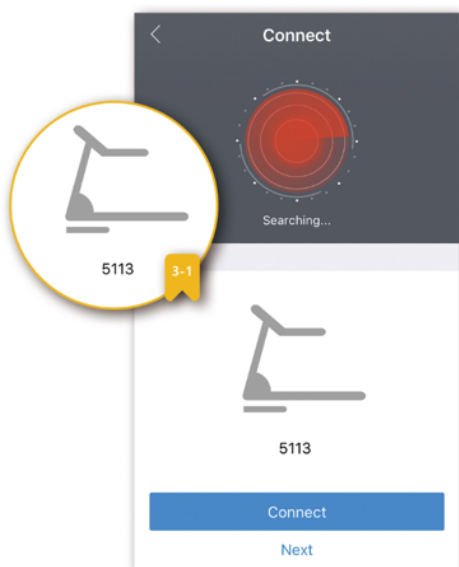
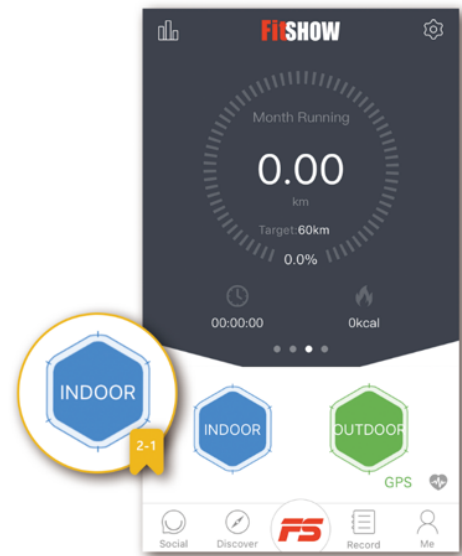
Klik op "Search" om uw fitnessapparaat te zoeken. De app vraagt u nu om in te loggen of om door te gaan als gast. Voor het eerste gebruik kunt u zich aanmelden voor een gebruikersnaam en wachtwoord in om uw persoonlijke training geschiedenis op te slaan. Als je je al hebt geregistreerd, voer je gebruikersnaam en wachtwoord in om in te loggen.

Registreer alstublieft met een e-mailadres of telefoonnummer en selecteer vervolgens een gebruikersnaam en wachtwoord voor uw FitShow-account.



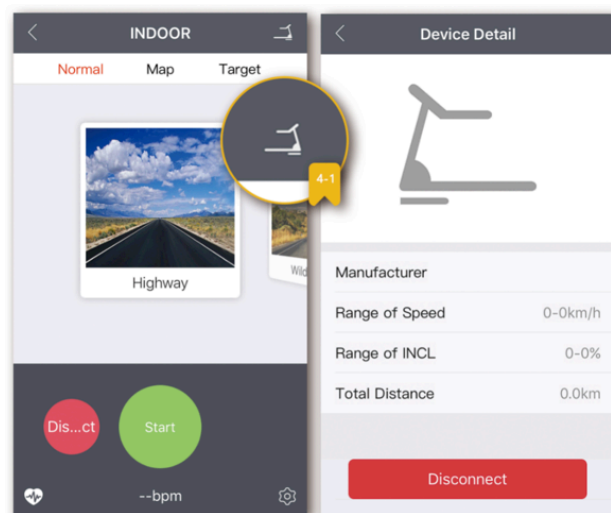
3. Verbinding maken met het fitnessapparaat

Nadat u heeft ingelogd of als gast doorgaat, gaat de app zoeken naar het fitnessapparaat. Zorg ervoor dat u in de buurt bent van het fitnessapparaat en dat Bluetooth is ingeschakeld. U ziet vervolgens uw toestel in de lijst staan en selecteert deze.

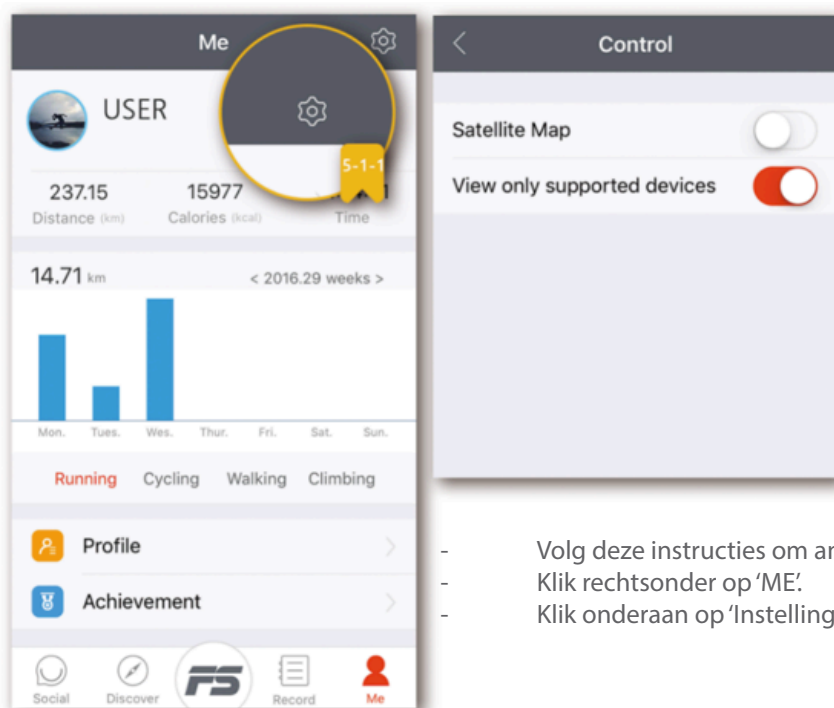


Wanneer Bluetooth geactiveert is zal jouw apparaat automatisch gedetecteerd worden. Verbind met het corresponderende apparaat om een juiste integratie vast te stellen.

Zodra je gekoppeld bent kun je op de afbeelding van jouw apparaat drukken. Hier verschijnen nu alle details van jouw apparaat, hierop kun je verschillende specificaties bekijken.



4. Operationele instructies



Bekijk alleen ondersteunde apparaten:

Alleen gerelateerde fitnessapparatuur wordt getoond wanneer je gesynchroniseerd bent met Bluetooth.

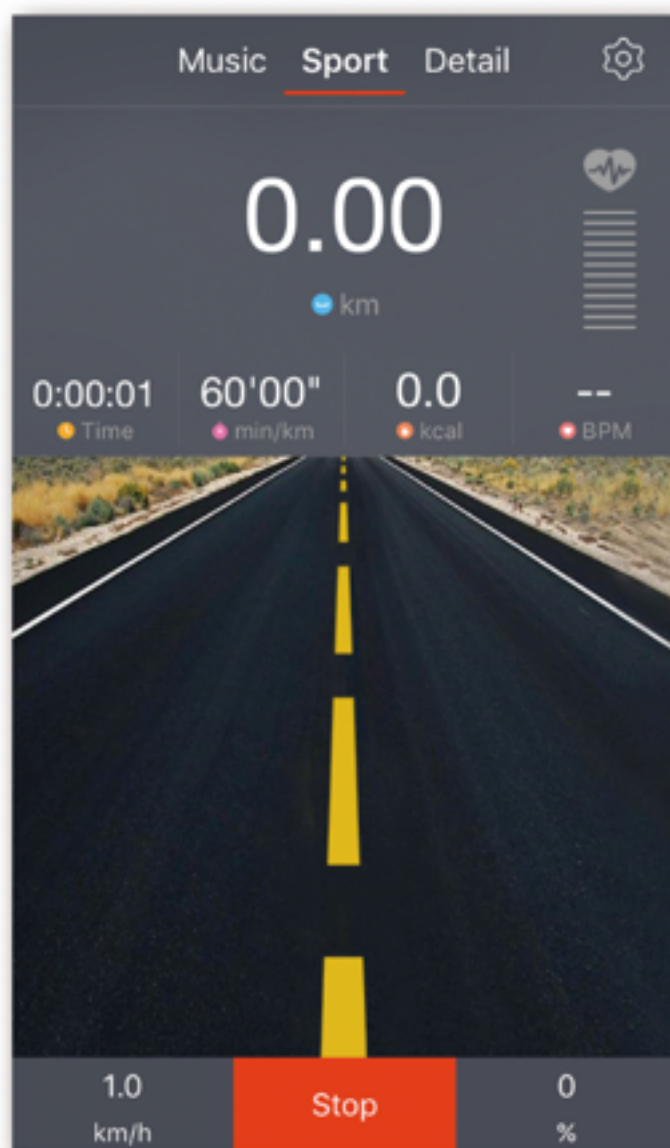
- Volg deze instructies om andere instellingen te wijzigen:
- Klik rechtsonder op 'ME'.
- Klik onderaan op 'Instellingen' en klik op 'Controle inschakelen'.

Nadat de app is verbonden, worden vier modus weergegeven. U kunt één modus selecteren en op de knop 'START' klikken om te beginnen met trainen.

WAARSCHUWING: Wees voorzichtig tijdens het oefenen en de app gebruiken omdat multitasking een afleiding kan zijn.



5. Begin met oefenen



Zodra u begint met trainen, wordt uw trainingsvoortgang van verstreken tijd, verbrande calorieën, afgelegde afstand, stappen per minuut, hartslag, gemiddelde snelheid en gemiddelde stimulatie weergegeven. Als u klaar bent met uw training, drukt u op de knop 'STOP' en de FitShow slaat dit record op in uw trainingsgeschiedenis.