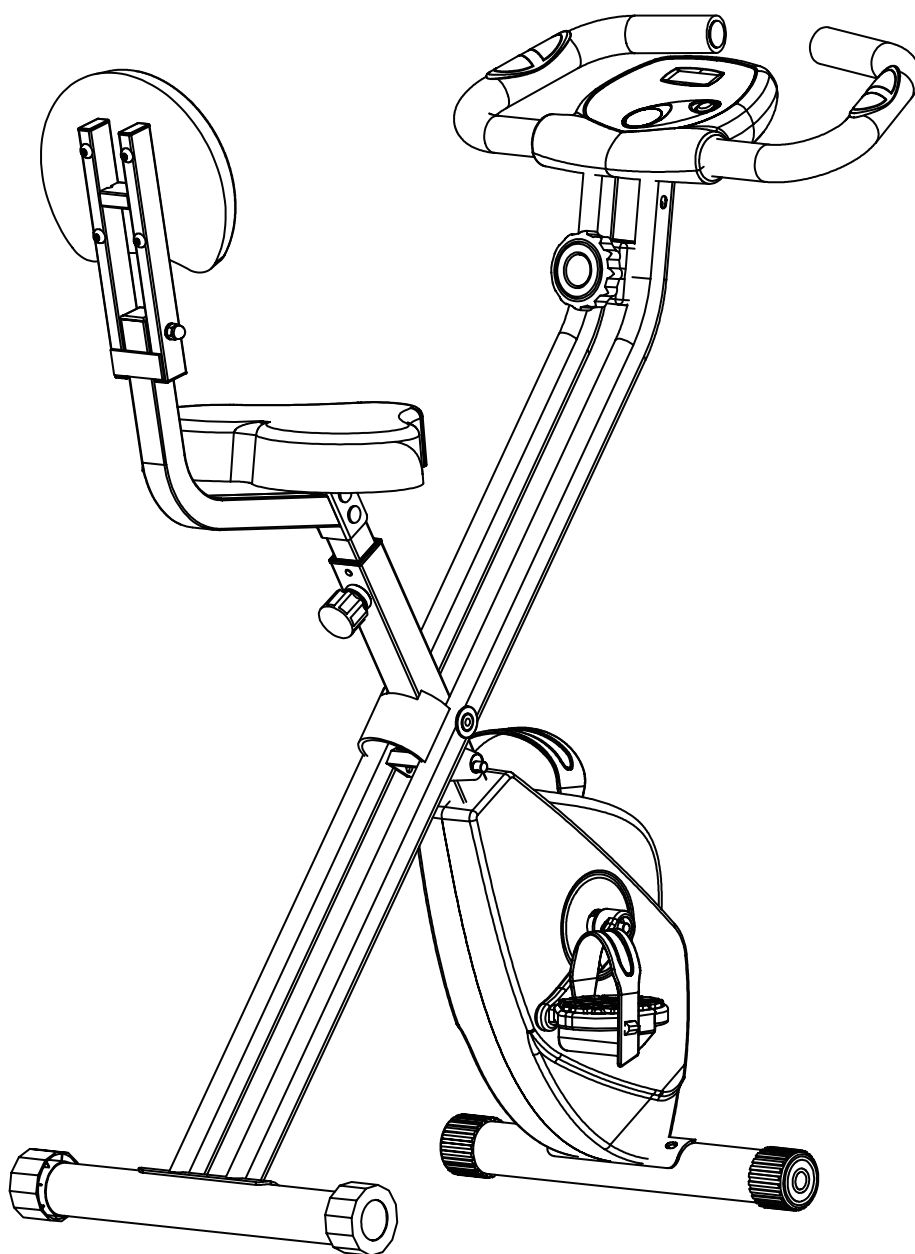


virtuafit

*Opvouwbare Hometrainer
met Rugleuning en Tablethouder*

Gebruikershandleiding



VEILIGHEIDSINSTRUCTIES	3 - 4
CHECKLIST	5
MONTAGE INSTRUCTIES	6 - 8
WATERPAS EN WEERSTAND	9
IN- EN UITKLAPINSTRUCTIES	10
ONDERHOUD VAN DE HOMETRAINER	11 - 12
PROBLEEMOPLOSSINGEN	13
BEDIENINGSGIDS	14 - 15
TECHNISCHE TEKENING	16
ONDERDELENLIJST	17 - 18
TRAININGSRICHTLIJNEN	19

WAARSCHUWING:

Raadpleeg uw arts, voordat u begint met een trainingsprogramma. Dit is in het bijzonder belangrijk voor personen ouder dan 35 jaar of personen met gezondheidsproblemen. Lees alle instructies alvorens de opvouwbare hometrainer gebruikt wordt. VirtuFit neemt geen verantwoordelijkheid voor geleden letsel of materiële schade door het gebruik van dit product. Lees deze handleiding zorgvuldig door voordat u begint met het monteren van de opvouwbare hometrainer en/of er gebruik van gaat maken.

ATTENTIE

- Zorg ervoor dat het apparaat voor gebruik correct is gemonteerd en alle bouten en moeren zorgvuldig zijn vastgedraaid.
- Wij raden aan om met twee mensen deze opvouwbare hometrainer te monteren.
- Aanbevolen wordt om alle bewegende delen jaarlijks te smeren met vaseline (zonder zuren) of siliconenspray.
- Draag geen loszittende kleding om te voorkomen dat deze in bewegende delen verstrikt raakt.
- Stel deze opvouwbare hometrainer op en gebruik deze op een stevige, effen ondergrond.
- Draag altijd sportschoenen bij het gebruik van de opvouwbare hometrainer.
- Houd kinderen en huisdieren uit de buurt van het apparaat terwijl deze in gebruik is.
- Zorg dat u uw evenwicht behoudt tijdens het gebruik van de opvouwbare hometrainer.
- Plaats geen vingers of andere voorwerpen in de bewegende delen.
- Raadpleeg voorafgaand aan een oefening eerst uw arts om de trainingsfrequentie, tijd en intensiteit vast te stellen die geschikt zijn voor uw specifieke leeftijd en conditie. Stop onmiddellijk met oefenen in geval van misselijkheid, kortademigheid, flauwvallen, hoofdpijn, pijn, benauwdheid in de borst of enig ongemak.
- Houd de opvouwbare hometrainer niet vast aan de zitting bij het verplaatsen.
- Deze opvouwbare hometrainer dient door slechts één persoon tegelijk te worden gebruikt.

- De opvouwbare hometrainer is gemaakt voor thuisgebruik en het maximaal gebruikersgewicht bedraagt 110 kg.
- Houd 1 á 2 meter ruimte over aan de achterkant om eventuele ongelukken te voorkomen.
- Plaats het toestel op een schone en vlakke ondergrond. Plaats de opvouwbare hometrainer niet op dik tapijt waardoor het ventilatie kan belemmeren. Plaats de opvouwbare hometrainer niet buiten of in de buurt van water.
- Het toestel is voor binnen-gebruik en niet voor buiten-gebruik om schade te voorkomen. Houd de opslagplek droog, schoon en vlak. Het is verboden om het apparaat voor andere doeleinden te gebruiken dan voor de trainingen.

Aanspraak op garantie is uitgesloten indien de oorzaak van het defect het gevolg is van:

- Onderhoudsmontage en reparatiewerkzaamheden die niet door een officiële dealer zijn uitgevoerd.
- Bij ondeugdelijk gebruik, verwaarlozing en/of gebrekkig onderhoud.
- Het niet volgens de fabrieksvoorschriften onderhouden van het fitnessstoestel.

ONDERDELEN

Open de doos en haal alle onderdelen uit de verpakking en leg deze op de grond.

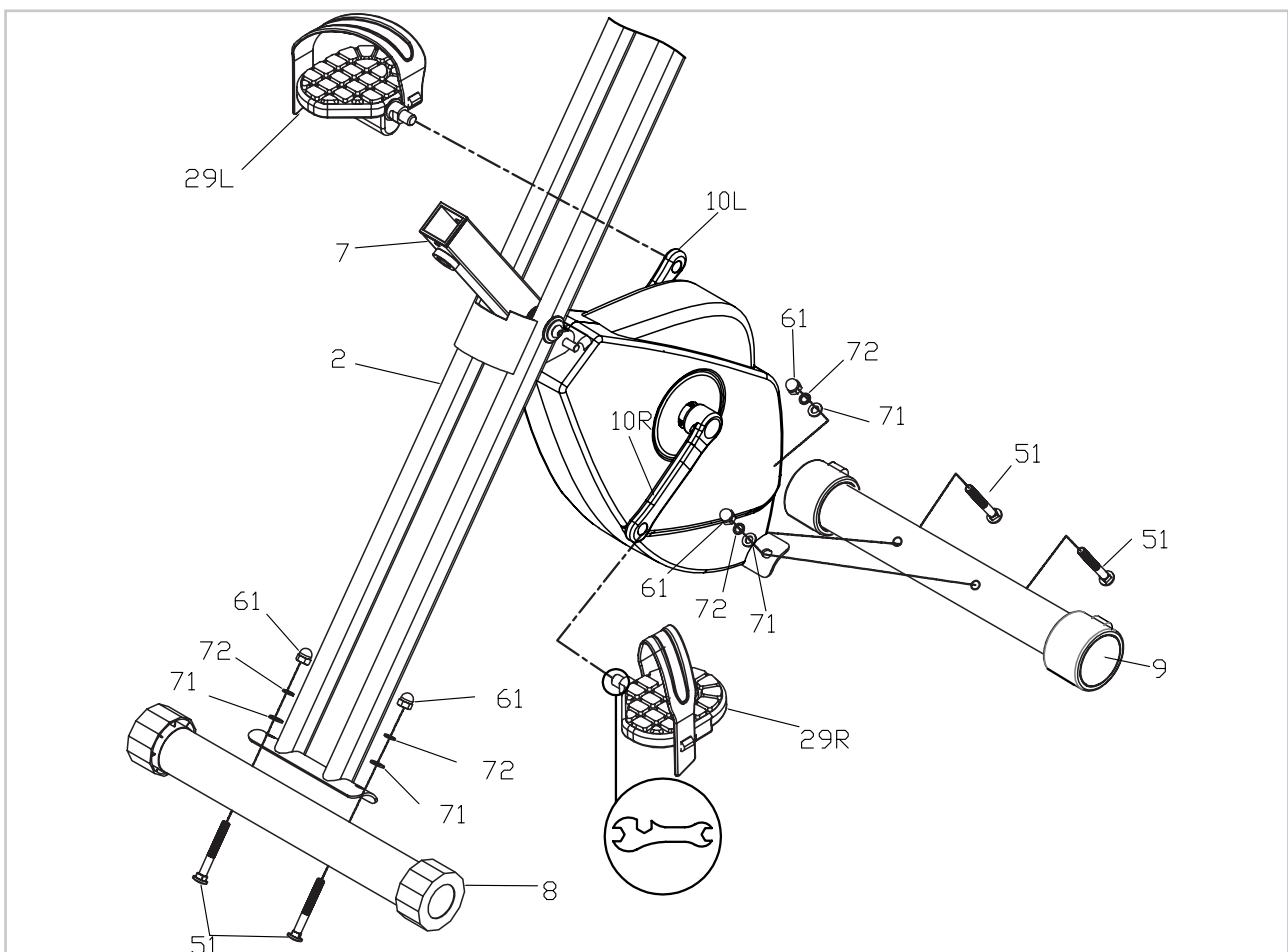


Missende onderdelen: Indien u denkt dat u bepaalde onderdelen mist in uw pakket, controleer dan zorgvuldig het piepschuim en het toestel zelf. Sommige onderdelen (bouten, schroeven, etc.) zitten al bevestigd aan/in het toestel.

Foutmelding: Let er op dat alle kabels voorzichtig worden bevestigd. De aluminium pootjes zijn zeer gevoelig en deze dienen recht te blijven. Krijgt u een foutmelding na de montage van uw opvouwbare hometrainer? Dan dient u deze aluminium pootjes weer recht te buigen, dit laat de foutmelding mogelijk verdwijnen.

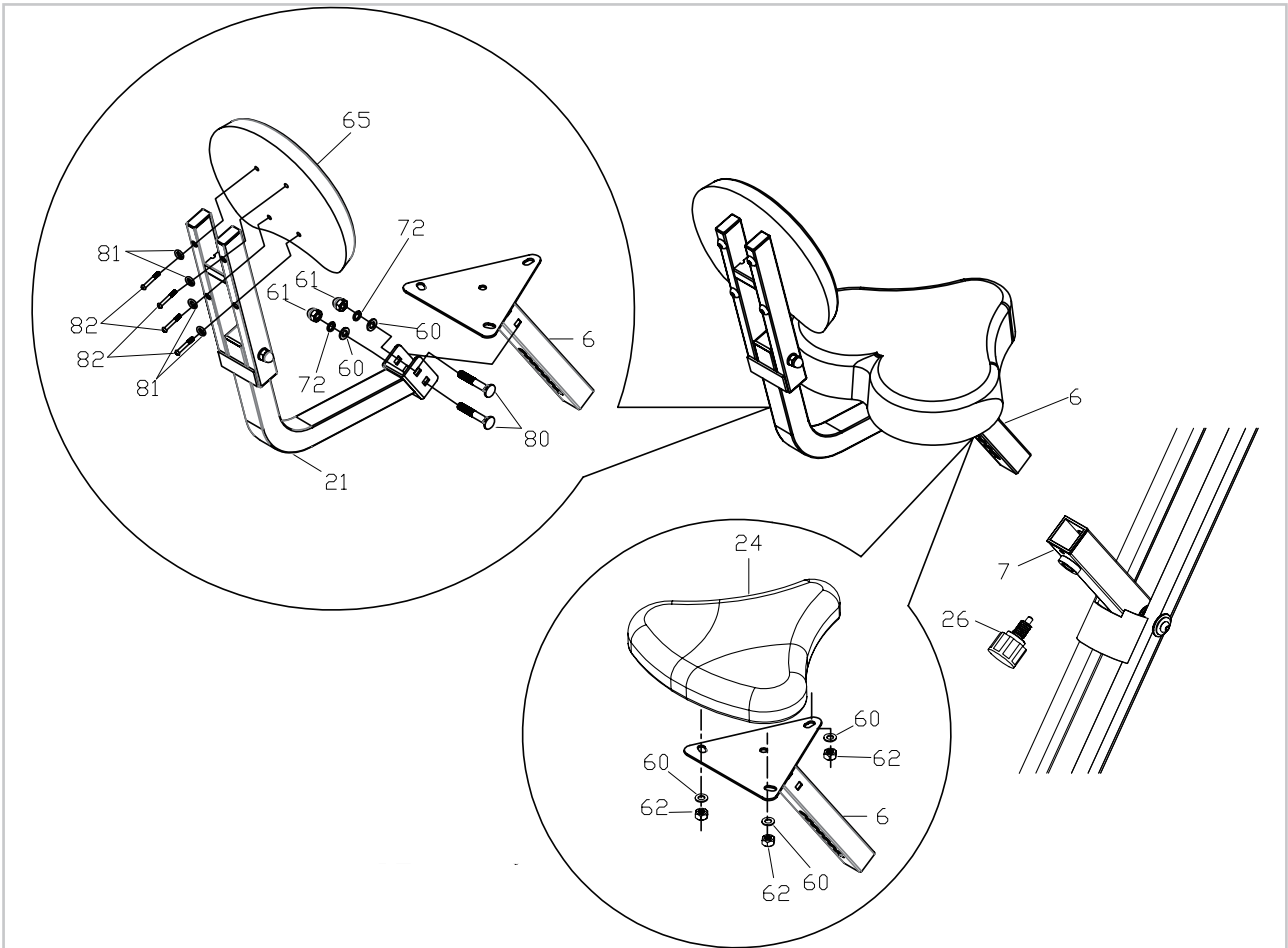
Inbusbouten: Zorg ervoor dat de inbussleutel goed in de bout zit voordat u kracht op de sleutel zet. Op deze manier voorkomt u dat de kop van de inbusbout wordt dolgedraaid.

STAP 1



- Monteer de voor en achter stabilisator
- Monteer de pedalen aan de rechter- en linkerkant.

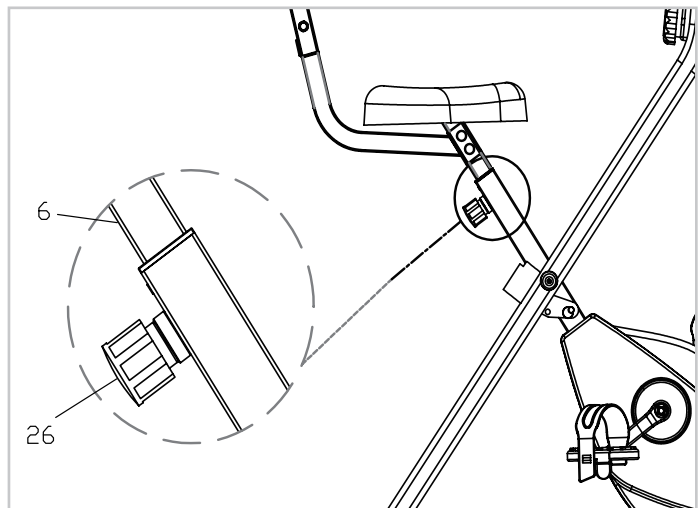
STAP 2



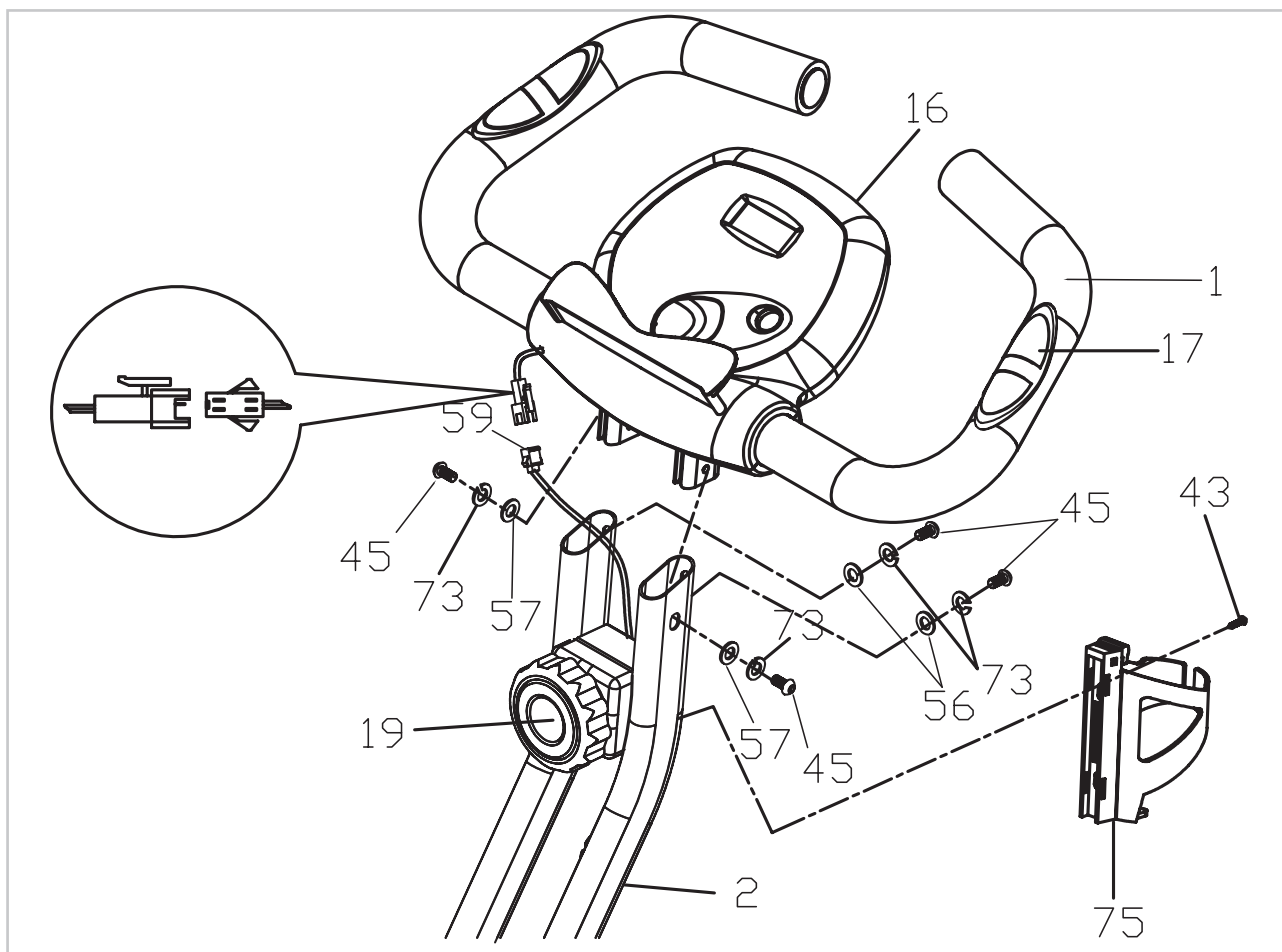
- Monteer het zadel.

Afstellen van het zadel

De zadelstang geeft een indicatie tot hoe hoog het zadel kan worden veresteld. U wordt geadviseerd om niet hoger te gaan dan is aangegeven aangezien het apparaat dan niet meer stabiel kan zijn. Draai de knop onder het zadel los (26) en haal de knop naar buiten om de zadelstang (6) los te maken. Om de ideale zithoogte te krijgen moet u de volgende richtlijn aanhouden; het hoogste pedaal moet ongeveer bij uw knie zitten en het zadel moet net boven uw middel uitsteken.



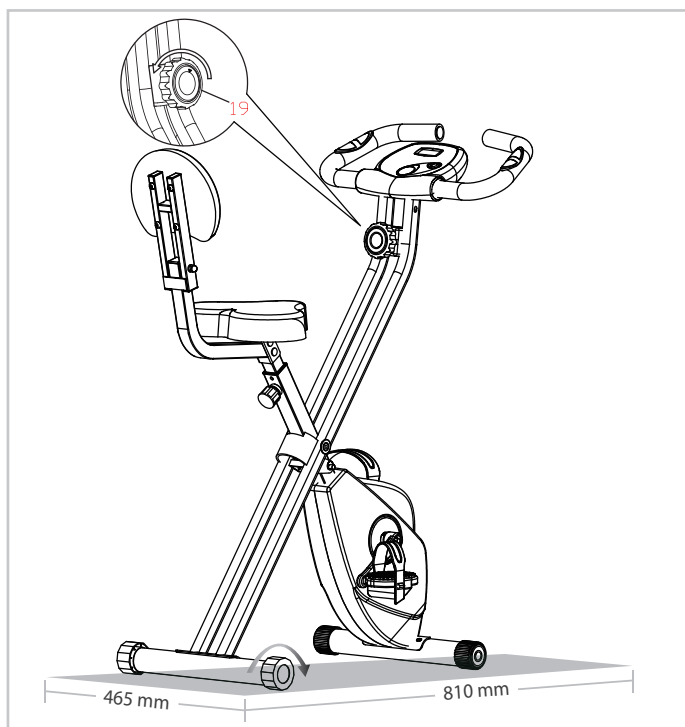
STAP 3



- Monteer het stuur en het console.

WATERPAS

Vanwege stabiliteits- en veiligheidsredenen heeft de opvouwbare hometrainer een gelast frame. Als deze in één keer correct gemonteerd is, heeft de hometrainer geen verdere aanpassing nodig. Zorg er te allen tijde voor dat de opvouwbare hometrainer op een stabiele ondergrond staat. Indien u twijfelt, kunt u altijd een rubberen mat onder uw hometrainer plaatsen zodat u meer grip krijgt op uw vloer. Als u de opvouwbare hometrainer toch iets moet verstellen, kunt u met een simpele draai aan de verstelbare uiteinden (27) van beide kanten van het achterframe, de hometrainer compenseren met de ongelijke ondergrond.



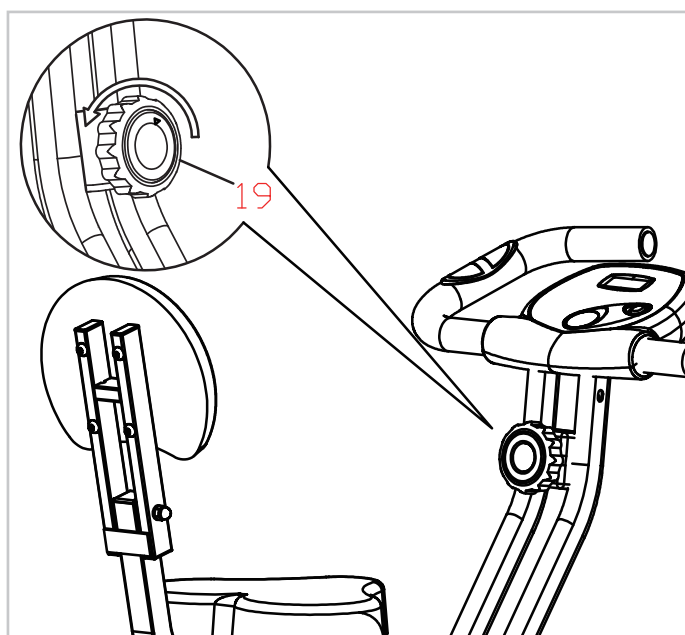
WEERSTANDSKNOP

Om u een soepele en efficiënte fietsbeweging te garanderen is de weerstand afgesteld in de fabriek tijdens de productie.

SPANNING MET DE DRAAIKNOP AANPASSEN

De spanning kan in verschillende weerstandsniveaus aangepast worden door aan de weerstandsknop (19) te draaien.

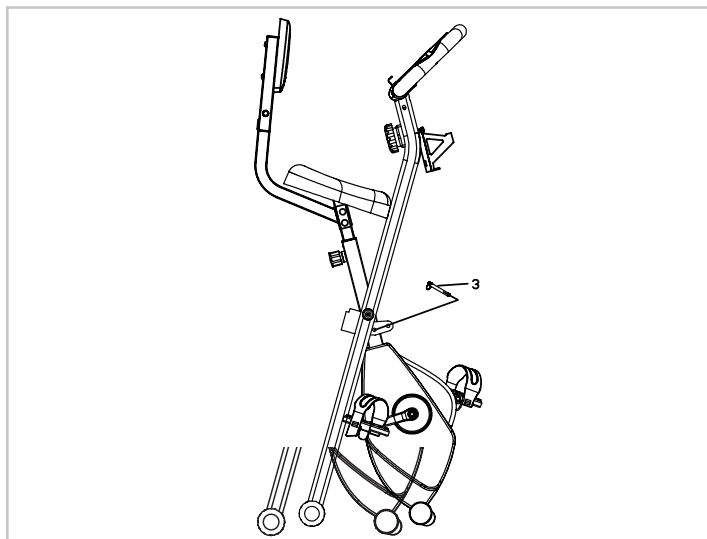
LET OP: *Het wordt aangeraden om je training te beginnen op een niveau dat bij je behoeftes past. Denk er aan om langzaam en makkelijk te beginnen, vervolgens kun je dit opbouwen tot een niveau naar wens.*



LET OP: Berg de opvouwbare hometrainer op in een droge ruimte uit de buurt van kinderen zoals aangegeven in de afbeelding. Zorg ervoor dat de opvouwbare hometrainer stabiel en veilig staat waardoor de opvouwbare hometrainer niet om kan vallen op dieren of kinderen.

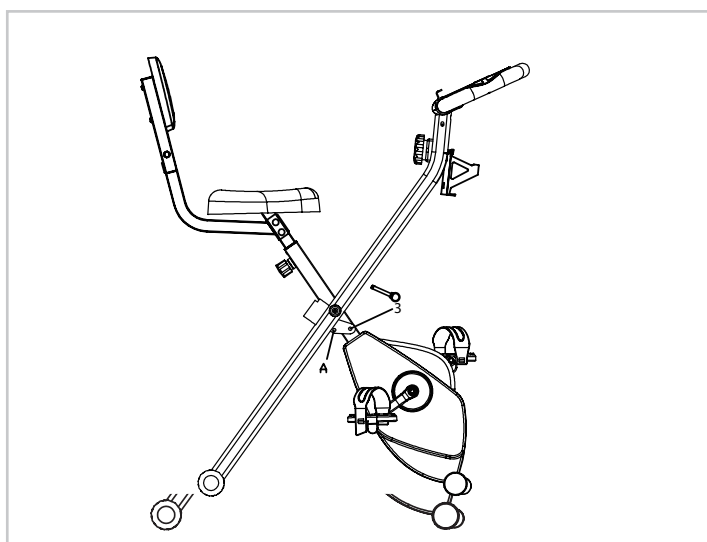
INKLAPPEN

U kunt de borgpin (3) gebruiken om de hometrainer in te klappen. Als u de opvouwbare hometrainer wilt inklappen kunt u de borgpin (3) in positie B stoppen.



UITKLAPPEN

U kunt de borgpin (3) gebruiken om de hometrainer uit te klappen. Als u de opvouwbare hometrainer wilt gebruiken kunt u de borgpin (3) in positie A stoppen.



Veilig en effectief gebruik kan alleen worden bereikt als het apparaat goed wordt gemonteerd en onderhouden. Het is uw verantwoordelijkheid om ervoor te zorgen dat de apparatuur regelmatig wordt onderhouden. Onderdelen die al zijn gebruikt en/of beschadigd moeten worden vervangen voordat het apparaat verder gebruikt wordt. Het apparaat mag alleen binnen worden gebruikt en opgeborgen, langdurige blootstelling aan verwerking en veranderingen in temperatuur/ vochtigheid kunnen een ernstige impact hebben op de elektrische componenten en bewegende delen van de opvouwbare hometrainer.

DAGELIJKS ONDERHOUD

- Reinig en verwijder zweet/vocht na elk gebruik. Gebruik geen agressieve schoonmaakmiddelen en zorg dat het toestel vochtvrij blijft.
- Controleer of de wielen vrij van stof en vuil zijn.

HALFJAARLIJKS ONDERHOUD

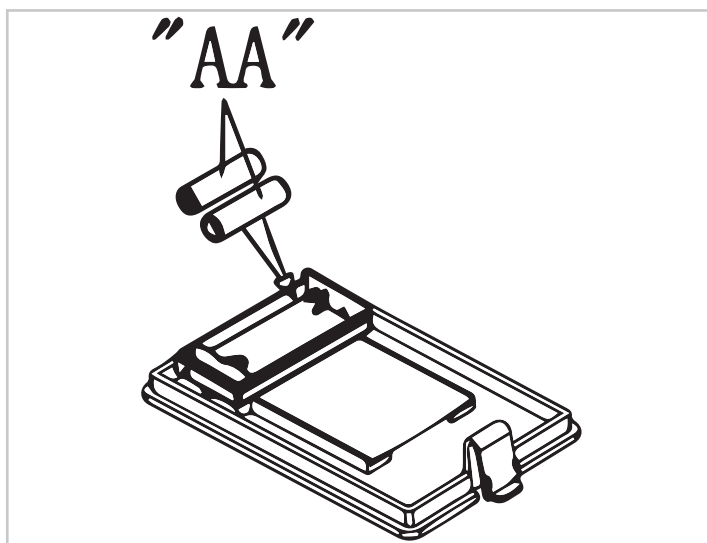
- Inspecteer alle bouten en moeren in verband met bewegende delen van het apparaat, vastdraaien zoals vereist.
- Controleer de mobiliteit van bewegende onderdelen en componenten van de apparatuur, siliconenspray gebruiken indien nodig.

BATTERIJ

AA BATTERIJEN

Het scherm maakt gebruik van AA batterijen, deze kun je vervangen aan de achterkant van het scherm.

De batterijen moeten juist geplaatst zijn. Als het scherm onleesbaar is of alleen delen van het beeld werken moet je de volgende stap volgen: Haal de batterijen eruit en wacht 15 seconden, plaats vervolgens de batterijen weer op correcte wijze terug.



ADVIES VOOR BATTERIJGEBRUIK

1. Haal de batterijen uit het scherm als ze leeg zijn of wanneer het apparaat voor langere tijd niet gebruikt wordt.
2. Laad de batterijen niet op, haal ze niet uit elkaar en gooi ze niet in het vuur.
3. Let bij het plaatsen van de batterijen goed op de + en -. Wanneer je de batterijen vervangt wordt het aangeraden om alle batterijen te vervangen, mix geen oude en nieuwe batterijen.
4. Het wordt aangeraden om alkaline batterijen te gebruiken, deze hebben een langere levensduur dan normale batterijen.
5. Het vervangen van de batterijen is nodig wanneer het scherm minder wordt of wanneer het helemaal niks meer weergeeft.

HET VERVANGEN VAN DE BATTERIJEN

1. Wanneer je een onjuiste weergave op het scherm ziet wordt het aangeraden om de batterijen te v
2. Gebruik 2 stuks 1.5 AA batterijen als stroomvoorziening.

Display werkt niet

Mocht het display niet meer werken, dan kunt u de batterijen vervangen. Deze zitten aan de achterkant van het display.

Display geeft geen waardes weer

Mocht het display geen waardes weergeven, dan kunt u proberen de sensorkabels te controleren en de kabels die achterin het display zitten. Mocht dit alsnog niet werken, dan kunt u de sensor iets verplaatsen.

Opvouwbare hometrainer piept

Controleer of alle bouten en moeren stevig zijn aangedraaid. Spuit waar nodig siliconenspray. Controleer ook de wielen onder de zitting.

Tikkend geluid bij het trappen

Dit wordt waarschijnlijk veroorzaakt door één van de trappers. Demonteer de trapper(s) en monteer ze vervolgens weer aan het apparaat. Pas wel op, de linker trapper moet tegen de klok ingedraaid worden om vast te maken, de rechter trapper met de klok mee. Draai de trappers stevig aan. Mocht dit niet de oplossing bieden, meld dit dan bij de leverancier.

Hartslagweergave functioneert niet

Dit kan verschillende oorzaken hebben.

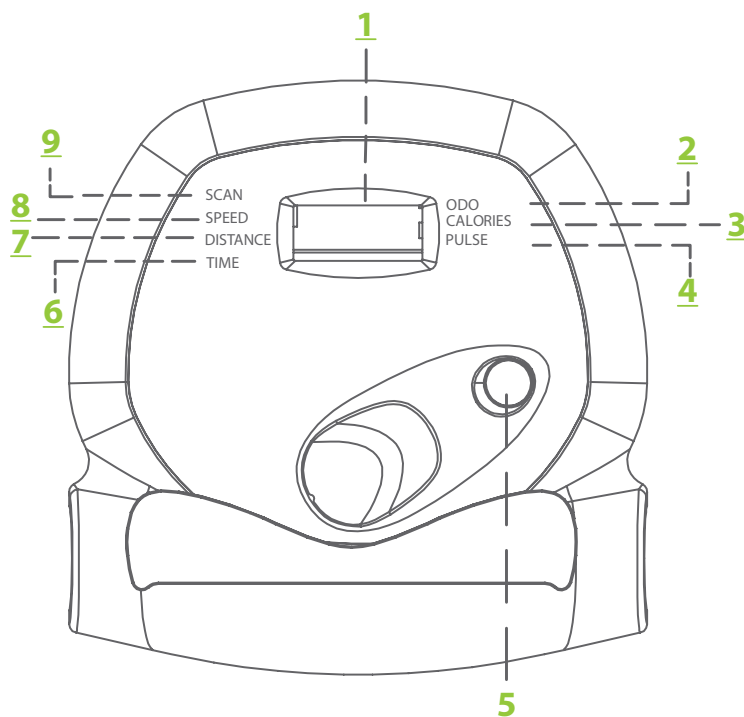
- De sensorkabeltjes die van de hartslagsensor naar het display lopen zijn niet goed gemonteerd of zijn losgeraakt tijdens gebruik.
- Het kan zijn dat de sensoren vochtig, vies of vet geworden zijn, maak deze regelmatig schoon.

Het console werkt niet

- Wanneer u Afbeelding D op de display van het console ziet dan zijn de batterijen aan vervanging toe.
- Als er geen signaal is wanneer u trapt controleer dan of de kabel goed is bevestigd.



CONSOLE



- 1. **MONITOR**
- 2. **ODOMETER**
- 3. **CALORIES**
- 4. **PULSE**
- 5. **MODE**
- 6. **TIME**
- 7. **DISTANCE**
- 8. **SPEED**
- 9. **SCAN**

KNOP	FUNCTIE
SCAN	Functies veranderen automatisch om de 4 seconden.
MODE	Met deze toets kunt u een functie selecteren.
TIJD	Workout tijd gedurende uw oefening. 0:00 - 99:59 (minuten).
SNELHEID	Fietsnelheid. 0.0 - 999.9 (km/h).
AFSTAND	Afstand die u heeft afgelegd. 0.0 - 999.9 (km).
ODOMETER	Geaccumuleerde totale afstand. 0 - 9999 (km).
CALORIEËN	Aantal calorieën die u heeft verbrand. 0.0 - 999.9 (kcal).
PULSE	Uw hartslagmeting. 40 - 240 (slagen per minuut).

FUNCTIES

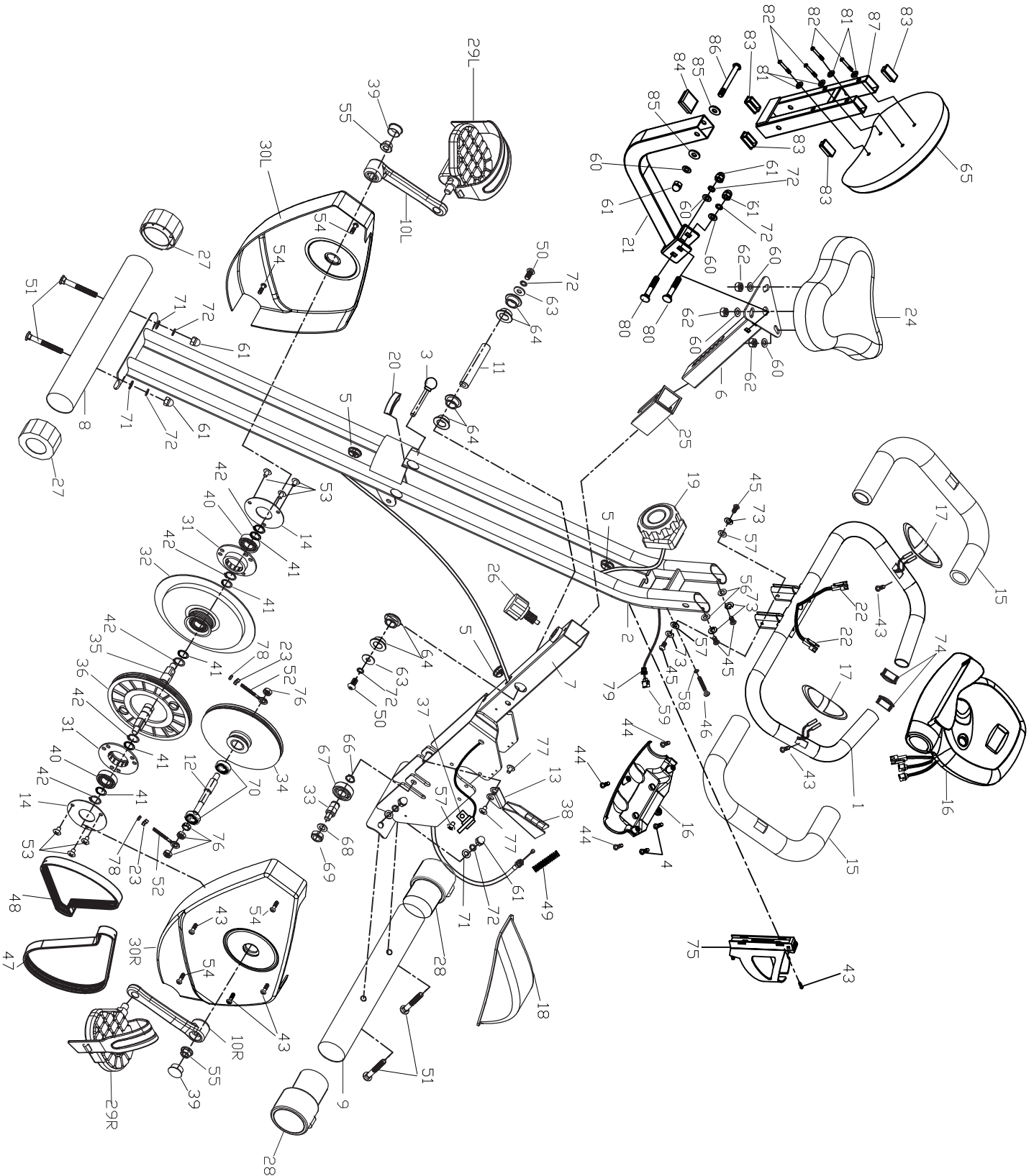
KNOP	UITLEG
TIME	Druk op de MODE toets totdat de functie TIME is geselecteerd. De totale fietstijd van het begin tot het einde van de oefening wordt weergegeven.
SPEED	Druk op de MODE toets totdat de functie SPEED is geselecteerd. De snelheid wordt tijdens de training weergegeven wanneer u start met trainen.
CALORIES	Druk op de de MODE toets totdat de functie CALORIES is geselecteerd. De totale calorieën van het begin tot het einde van de oefening wordt weergegeven.
DISTANCE	Druk op de MODE toets totdat de functie DISTANCE is geselecteerd. De afstand van elke training wordt weergegeven wanneer u start met trainen.
ODO	De afstand wordt automatisch opgeteld wanneer u start met trainen.
PULSE	Druk op de MODE toets totdat de functie PULSE is geselecteerd. Houd uw handen op de sensor gedurende 3 seconden om uw hartslag weer te geven.

MONITOR

SCAN: De displayweergave verandert iedere 4 seconden en zal automatisch de volgende functies in onderstaande volgorde weergeven: TIME---SPEED---DISTANCE---CALORIES---ODO---PULSE.

Hoe werkt de monitor?

1. Als er binnen 4-5 minuten geen signaal wordt uitgezonden naar de monitor, gaat deze automatisch uit.
2. Zodra er een signaal wordt verzonden naar de monitor, zal deze automatisch aan gaan.
3. Bij een onjuiste weergave van het display, installeer de batterijen opnieuw of vervang deze. Wanneer je de batterijen vervangt, zorg er dan voor dat beide worden vervangen.
4. De monitor heeft 2 batterijen nodig: 1,5V AAA batterijen.



#	OMSCHRIJVING	AANT.
1	Stuur	1
2	Achterframe	1
3	Borgpin	1
4	Schroef M5*10	2
5	Ovaal gelijnde plug 15*20	3
6	Zadelondersteuning	1
7	Hoofdframe	1
8	Achterste stabilisator	1
9	Voorste stabilisator	1
10	Zwengel (R & L)	2
11	Hoofdas	1
12	Onderste aandrijf wiel as	1
13	Magnetische beugel	1
14	Ronde stalen plaat	2
15	Foam voor het stuur	2
16	Monitor	1
17	Hartslagsensor	2
18	Kettingkast	1
19	Spanningscontrole knop	1
20	EVA sticker	1
21	Steun	1
22	Hartslagsensor draad	2
23	Rugleuning	1
24	Zadel	1
25	Zadelpen	1
26	Zadel verstelknop	1
27	Verstelbare schroef en moer	2
28	Eind kap	2
29	Pedaal (R & L)	2
30	Kettingkast (R & L)	2

#	OMSCHRIJVING	AANT.
31	Riemschijf borstel	2
32	Vliegwiel	1
33	Riem schrijfhaak	1
34	Onderste aandrijf wiel	1
35	Bovenste aandrijf wiel as	1
36	Bovenste aandrijf wiel	1
37	Sensorhaak	1
38	Magneet	6
39	Pedaalring buitenkant	2
40	Lager	2
41	Schokdemper	5
42	Veerring	5
43	Zelftappende schroef M4*25	6
44	Schroef M5*15	3
45	Inbusbout M6*12	4
46	Schroef M5*50	1
47	Aandrijfriem 230J	1
48	Aandrijfriem 220J	1
49	Veer	1
50	Inbusbout M8*20	2
51	Sledebout M8*65	4
52	Schroef M6*40	2
53	Schroef M6*12	6
54	Zelftappende schroef M4*20	4
55	Moer M10*1.25	2
56	Gebogen sluitring M6	2
57	Platte sluitring M6	2
58	Platte sluitring	1
59	Sensordraad	1
60	Veerring	6

#	OMSCHRIJVING	AANT.
61	Dome moer	7
62	Nylon borgmoer M8	3
63	Platte sluitring	2
64	Binnenbus	6
65	Rugleuning	1
66	Borgring	1
67	Lager	1
68	Platte sluitring	1
69	Nylon borgmoer M10	1
70	Lager	2
71	Gebogen sluitring	4
72	Veer sluitring	8
73	Veer sluitring	4
74	Stuur einddop	2
75	Bidonhouder	1
76	Moer M10*1	4
77	Schroef M5*10	2
78	Borgmoer M6	2
79	Draadstekker	1
80	Sledebout	2
81	Platte sluitring	4
82	Schroef	4
83	Obling eindkap	4
84	Vierkante einddop	1
85	Sluitringen	2
86	Inbusbout	1
87	Rugleuningsteun	1

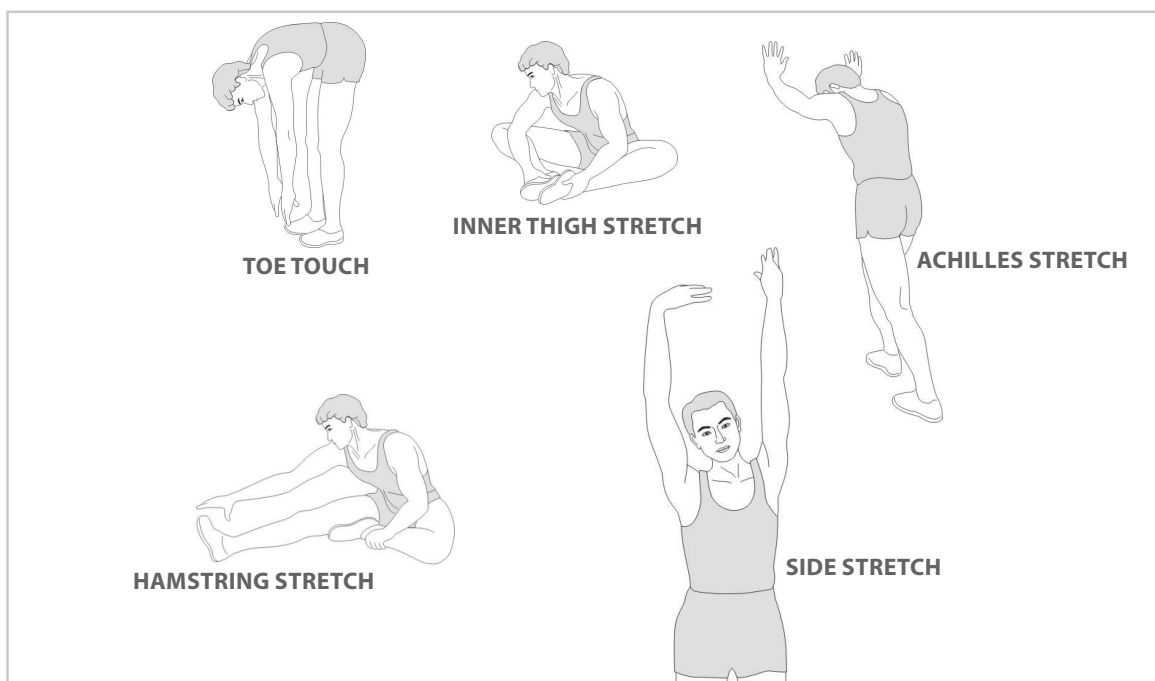
Een succesvol trainingsprogramma bestaat uit een warming-up, de training zelf en een cooling down. Voer het hele programma minstens twee tot bij voorkeur drie keer per week uit en houdt één dag rust tussen de trainingen. Na enkele maanden kunt u uw trainingsintensiteit verhogen tot bijvoorbeeld vier of vijf keer per week.

WARMING UP

Het doel van een warming up is dat u uw lichaam voorbereid op een training en het vermindert de kans op blessures. Warm je lichaam op in twee tot vijf minuten voordat u met een cardio- of krachttraining begint. Doe activiteiten die uw hartslag verhogen en de werkende spieren opwarmen. Voorbeelden van dit soort activiteiten zijn: vlot lopen, joggen, jumping jacks, touwtje springen en rennen op zijn plaats.

STRETCHEN

Stretchen terwijl je spieren warm zijn is zeer belangrijk na een goede warming-up en cooling down want het vermindert de kans op blessures. Stretch oefeningen moeten gedurende 15 tot 30 seconden worden vastgehouden. Hieronder enkele voorbeelden:



COOLING DOWN

Het doel van de cooling down is het lichaam aan het einde van elke oefensessie terug te brengen in zijn normale of bijna normale ruststand. Een goede cooling down vermindert langzaam uw hartslag en bevordert het herstel.

virtuafit

*Voor vragen of ontbrekende onderdelen
kunt u contact opnemen met
Fitness Benelux*



Nederland

T +31 (0)74-7600219

E service@fitnessbenelux.nl

W www.fitnessbenelux.nl