

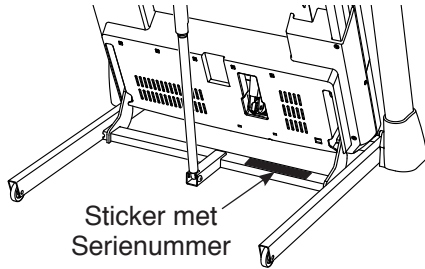
# PRO-FORM<sup>®</sup>

## POWER 995i

Modelnr. PETL13716.0

Serienr. \_\_\_\_\_

Schrijf het serienummer hierboven voor verdere raadpleging.



### KLANTENDIENST

Neem contact op met de Klantendienst (zie informatie hieronder) of neem contact op met de winkel waar u dit product gekocht heeft wanneer u nog vragen heeft of wanneer er onderdelen ontbreken of beschadigd zijn.

**4021 529 7186**

Maandag–Vrijdag 08:00–20:00  
GMT; Zaterdag 09:00–13:00 GMT

Website:

[www.iconsupport.eu](http://www.iconsupport.eu)

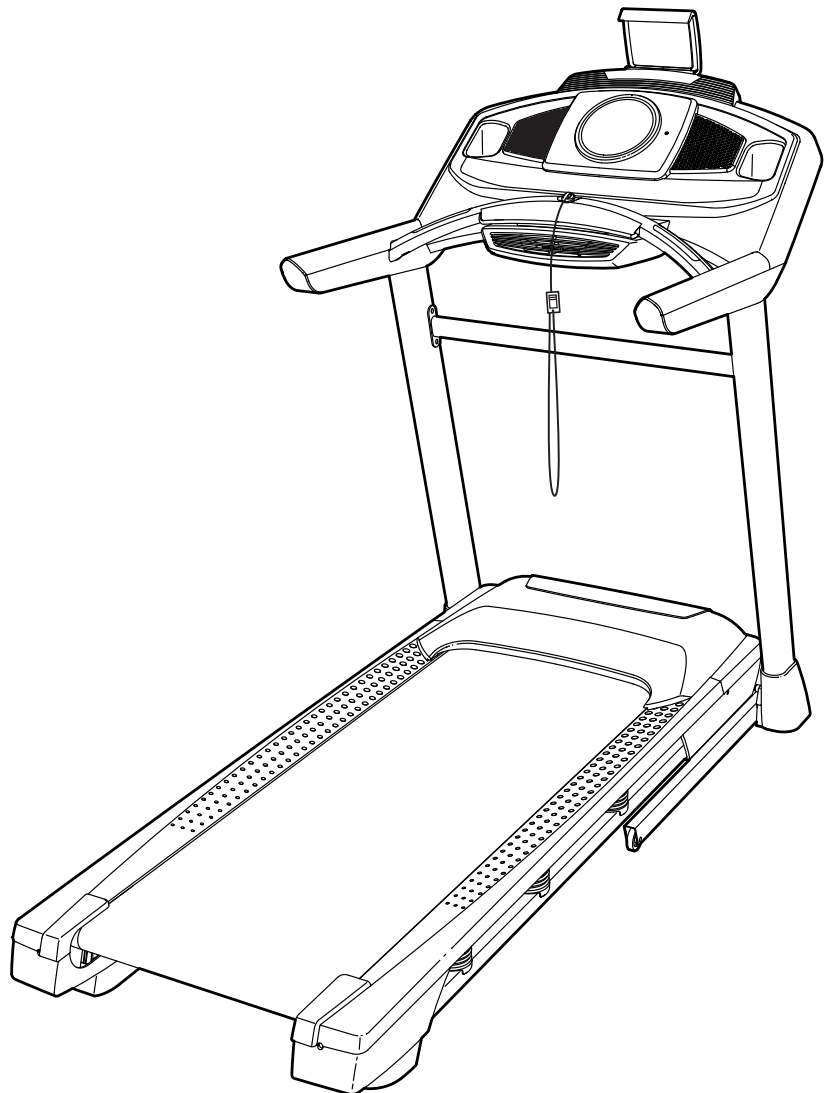
Email:

[csuk@iconeurope.com](mailto:csuk@iconeurope.com)

### ⚠ OPGELET

Lees voor gebruik van dit apparaat alle instructies en voorzorgsmaatregelen in deze handleiding. Bewaar deze handleiding voor verdere raadpleging.

## GEBRUIKERSHANDLEIDING



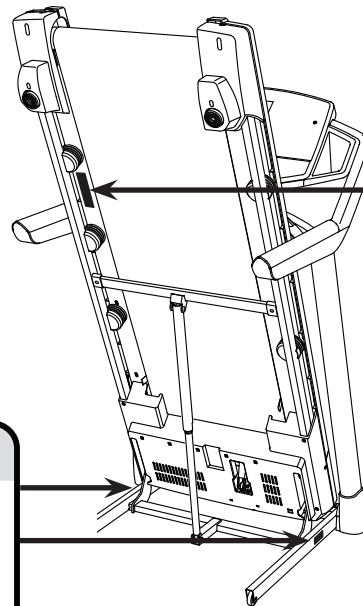
[www.iconeurope.com](http://www.iconeurope.com)

# INHOUD

DE STICKERS MET WAARSCHUWING .....	2
BELANGRIJKE VOORZORGSMAATREGELEN .....	3
VOORDAT U BEGINT .....	5
ONDERDEEL IDENTIFICATIESCHEMA .....	6
MONTAGE .....	7
HOE DE LOOPBAND TE GEBRUIKEN .....	17
HOE DE LOOPBAND IN TE KLAPPEN EN TE VERPLAATSEN .....	25
ONDERHOUD EN PROBLEEMEN OPLOSSEN .....	26
RICHTLIJNEN VOOR HET OEFENEN .....	29
LIJST MET ONDERDELEN .....	30
GEDETAILLEERDE TEKENING .....	32
HET BESTELLEN VAN ONDERDELEN .....	Achterzijde
RECYCLING INFORMATIE .....	Achterzijde

## DE STICKERS MET WAARSCHUWING

De hier afgebeelde waarschuwingsstickers worden meegeleverd bij dit product. Bevestig de waarschuwingsstickers bovenop de Engelse waarschuwingen op de aangegeven locatie. De stickers met waarschuwing hier getoond zijn op de aangegeven plaatsen geplakt. **Bel, wanneer een sticker ontbreekt of niet leesbaar is, het nummer op de voorkant van deze handleiding en vraag om een gratis vervangende sticker. Plak de sticker op de aangegeven plaats.** Let op: De stickers worden mogelijk niet op ware grootte weergegeven.



**⚠ WAARSCHUWING**

Bescherm uzelf en andere gebruikers tegen het risico van ernstig letsel. Lees deze handleiding zorgvuldig!

- Ga altijd op de zijrails staan bij het starten en stoppen van de loopband.
- Stel de snelheid geleidelijk bij.
- Houdt u vast aan de handreuning tijdens het gebruik van de loopband zodat u te allen tijde vallen voorkomt. Draag daarnaast altijd de veiligheidsclip.
- Stop direct wanneer u duizelig wordt, kortademig wordt of zich niet goed begint te voelen.
- Zorg dat de loopband goed vergrendeld is voordat u het apparaat verplaatst of opbergt.
- De helling moet op 0 staan voordat u de loopband kunt opbergen.
- Houdt kinderen uit de buurt van de loopband.
- Haal de sleutel uit het apparaat wanneer u deze niet gebruikt.
- Houdt wijde kleding, hoofdhaar en vingers uit de buurt van de lopende band.
- Repareer of stel het apparaat nooit bij wanneer u de loopband gebruikt.
- Draag altijd sportschoenen wanneer u de loopband gebruikt.

IFIT is een gedeponeed handelsmerk van ICON Health & Fitness, Inc. App store is een handelsmerk van Apple Inc., geregistreerd in de VS en andere landen. Android en Google Play zijn handelsmerken van Google Inc. Het woordmerk BLUETOOTH® en de logo's zijn geregistreerde handelsmerken van Bluetooth SIG, Inc. en in licentie worden gebruikt. IOS is een handelsmerk of geregistreerd handelsmerk van Cisco in de VS en in andere landen en worden in licentie gebruikt PROFORM is een geregistreerd handelsmerk van ICON Health & Fitness, Inc.

# BELANGRIJKE VOORZORGSMAATREGELEN

**⚠ WAARSCHUWING:** Lees om het risico op brandwonden, brand, elektrische shok, of persoonlijk letsel te verminderen, alle belangrijke voorzorgsmaatregelen en instructies in deze handleiding en alle waarschuwingen op uw loopband voordat u de loopband gebruikt. ICON is niet verantwoordelijk voor persoonlijk letsel of schade door het gebruik van dit product.

1. Het is de verantwoordelijkheid van de eigenaar om zich ervan te vergewissen dat alle gebruikers van de loopband voldoende op de hoogte zijn van alle waarschuwingen en alle voorzorgsmaatregelen.
2. Raadpleeg uw huisarts voordat u met dit of enig ander oefenprogramma begint. Dit is vooral belangrijk voor personen boven de 35 jaar, of personen met bestaande gezondheidsproblemen.
3. Het is niet de bedoeling dat de loopband wordt gebruikt door mensen met mentale, sensitieve of fysieke beperkingen of gebrek aan ervaring en kennis, tenzij zij onder supervisie of instructie staan betreffende het gebruik van de loopband door iemand die verantwoordelijk is voor hun veiligheid.
4. Gebruik de loopband alleen zoals beschreven in deze handleiding.
5. De loopband is alleen voor gebruik in huis bedoeld. Gebruik de loopband niet commercieel, niet voor verhuur of in een instelling.
6. Gebruik de loopband uitsluitend binnenshuis en uit de buurt van vocht en stof. Plaats de loopband niet in een garage, op een overdekt terras of bij water.
7. Plaats de loopband op een vlakke ondergrond met minstens 2,4 m ruimte rondom, ruimte achter de loopband en 0,6 m ruimte aan iedere kant van de loopband. Zorg ervoor dat de loopband geen enkele luchtopening blokkeert. Leg een matje onder de loopband om de vloer of de vloerbedekking te beschermen.
8. Gebruik de loopband niet daar waar spuitbussen gebruikt worden of waar zuurstof beheerd wordt.
9. Houd te allen tijde kinderen jonger dan 13 jaar en huisdieren bij de loopband vandaan.
10. De loopband kan alleen door mensen die niet meer dan 150 kg wegen gebruikt worden.
11. Laat nooit meer dan één persoon tegelijkertijd op de loopband.
12. Draag juiste kleding bij gebruik van de loopband. Draag geen losse kleding die in de loopband verstrikt kan raken. Atletische ondersteunende kleding wordt zowel voor mannen als voor vrouwen aanbevolen. *Draag altijd sportschoenen. Gebruik de loopband nooit op blote voeten, nooit op sokken, of met sandalen.*
13. Steek de stekker alleen in een geaard stopcontact (zie bladzijde 17). Geen enkel ander apparaat mag op dezelfde groep aangesloten zijn.
14. Mocht een verlengsnoer nodig zijn gebruik dan alleen een 3-dradige geleider: snoer maat 14 (1 mm<sup>2</sup>) van 1,5 m of korter.
15. Houd het stroomsnoer bij hete oppervlaktes vandaan.
16. Loop nooit op de loopband wanneer het apparaat uitgeschakeld is. Gebruik de loopband niet wanneer het elektrische snoer of de stekker beschadigd is. Gebruik de loopband niet wanneer deze niet goed werkt. (Zie ONDERHOUD EN PROBLEMEN OPLOSSEN op bladzijde 26 als de loopband niet goed werkt.)
17. Lees de noodstop procedure grondig door en test deze voordat u de loopband gaat gebruiken (zie HOE HET APPARAAT AAN TE ZETTEN op bladzijde 19). Draag altijd de clip tijdens het gebruik van de loopband.
18. Sta altijd op de voetleuningen wanneer de loopband wordt gestart of gestopt. Houd bij gebruik van de loopband de handleidingen altijd vast.

19. Als een persoon op de loopband loopt, zal het geluidsniveau van de loopband toenemen.
20. Houd vingers, haar en kleding weg van de bewegende band.
21. De loopband kan hoge snelheden bereiken. Stel de snelheid geleidelijk af om schokkende versnellingen te voorkomen.
22. De hartslagmonitor is geen medisch instrument. Verschillende factoren, waaronder bewegingen van de gebruiker, kunnen de nauwkeurigheid van de hartslagmetingen beïnvloeden. De hartslagmonitor dient slechts om de hartslag globaal te meten, als hulpmiddel bij het oefenen.
23. Laat de loopband nooit zonder toezicht ronddraaien. Verwijder altijd de sleutel, zet de stroomschakelaar in de Off (uit) -stand (zie tekening op bladzijde 5 voor de locatie van de stroomschakelaar), en haal het stroomsnoer uit het stopcontact als de loopband niet wordt gebruikt.
24. Voltooi eerst de montage van de loopband voordat u hem verplaatst. (Zie MONTAGE op bladzijde 7 en DE LOOPBAND INKLAPPEN EN VERPLAATSEN op bladzijde 25.) U moet in staat zijn om 20 kg veilig op te kunnen tillen om de loopband in te klappen, te laten zakken of te verplaatsen.
25. Zorg ervoor dat de opbergvergrendeling het onderstel stevig in de opbergstand houdt tijdens het inklappen of het verplaatsen van de loopband.
26. Steek geen enkel voorwerp in welke opening van de loopband dan ook.
27. Controleer steeds bij gebruik alle onderdelen van de loopband en draai ze goed vast.
28. **GEVAAR:** Trek de stekker altijd direct na gebruik van de loopband uit het stopcontact. Doe dit ook bij het schoonmaken van de loopband, voor het plegen van onderhoud en voor het afstellen zoals staat beschreven in deze handleiding. Verwijder nooit de motorkap tenzij een technicus dat aangeeft. Onderhoud, anders dan de procedures in deze handleiding, dient uitsluitend door een erkende onderhoudsmonteur uitgevoerd te worden.
29. Te veel oefeningen doen kan leiden tot ernstig letsel of de dood. Stop onmiddellijk en begin met af te koelen als u tijdens het oefenen uitgeput raakt, kortademig wordt of pijn voelt.

## BEWAAR DEZE INSTRUCTIES

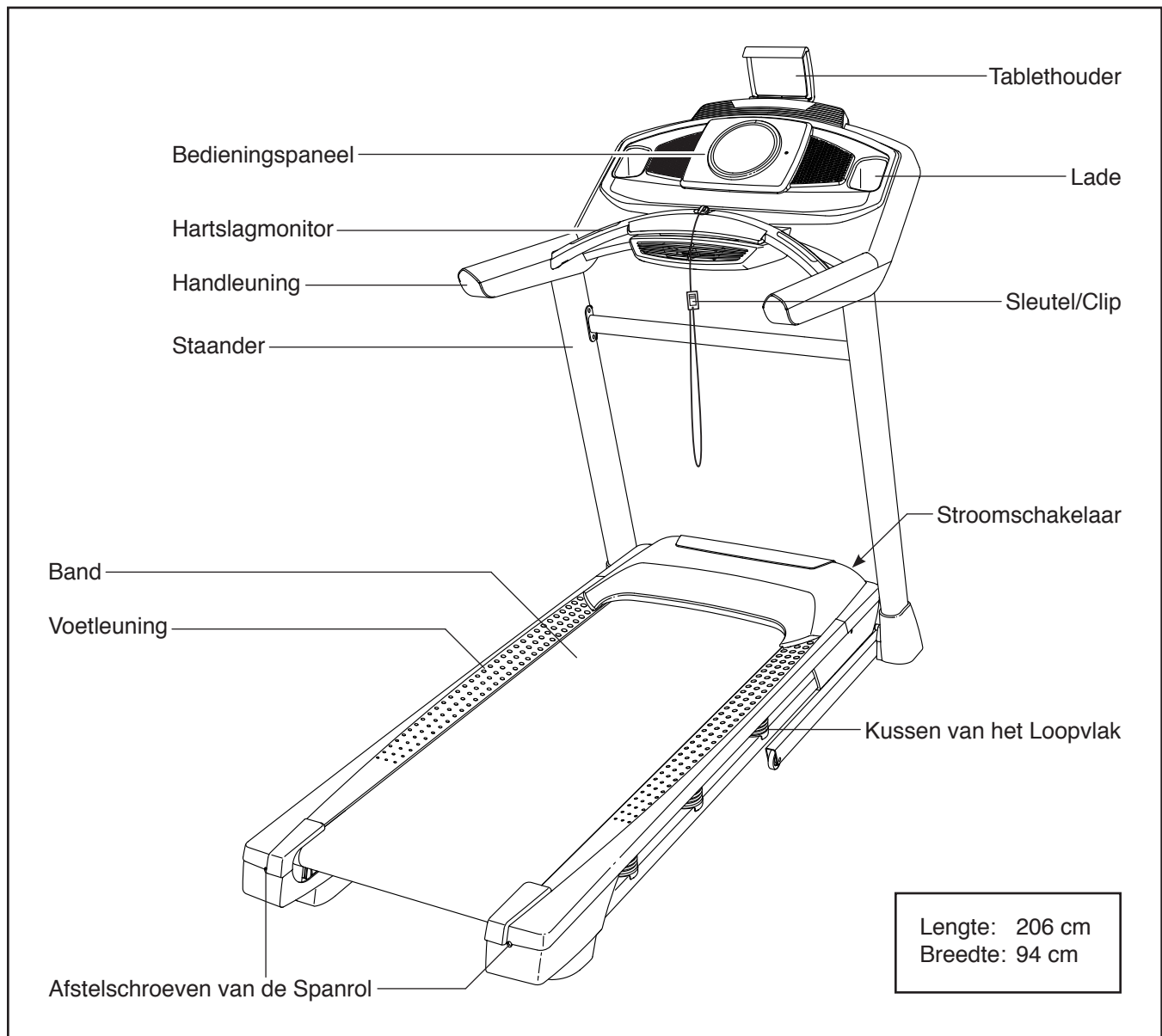
# VOORDAT U BEGINT

Dank u dat u heeft gekozen voor de revolutionaire PROFORM® POWER 995I loopband. De POWER 995I loopband biedt een aantal indrukwekkende functies die zijn ontwikkeld om uw trainingen thuishoeveffectiever en leuker te maken. Als u geen oefeningen doet, kunt u deze unieke loopband opvouwen, waardoor deze minder dan de helft van de ruimte inneemt van andere loopbanden.

**Lees, voor uw welzijn, deze handleiding zorgvuldig door voor gebruik van de loopband. Raadpleeg de**

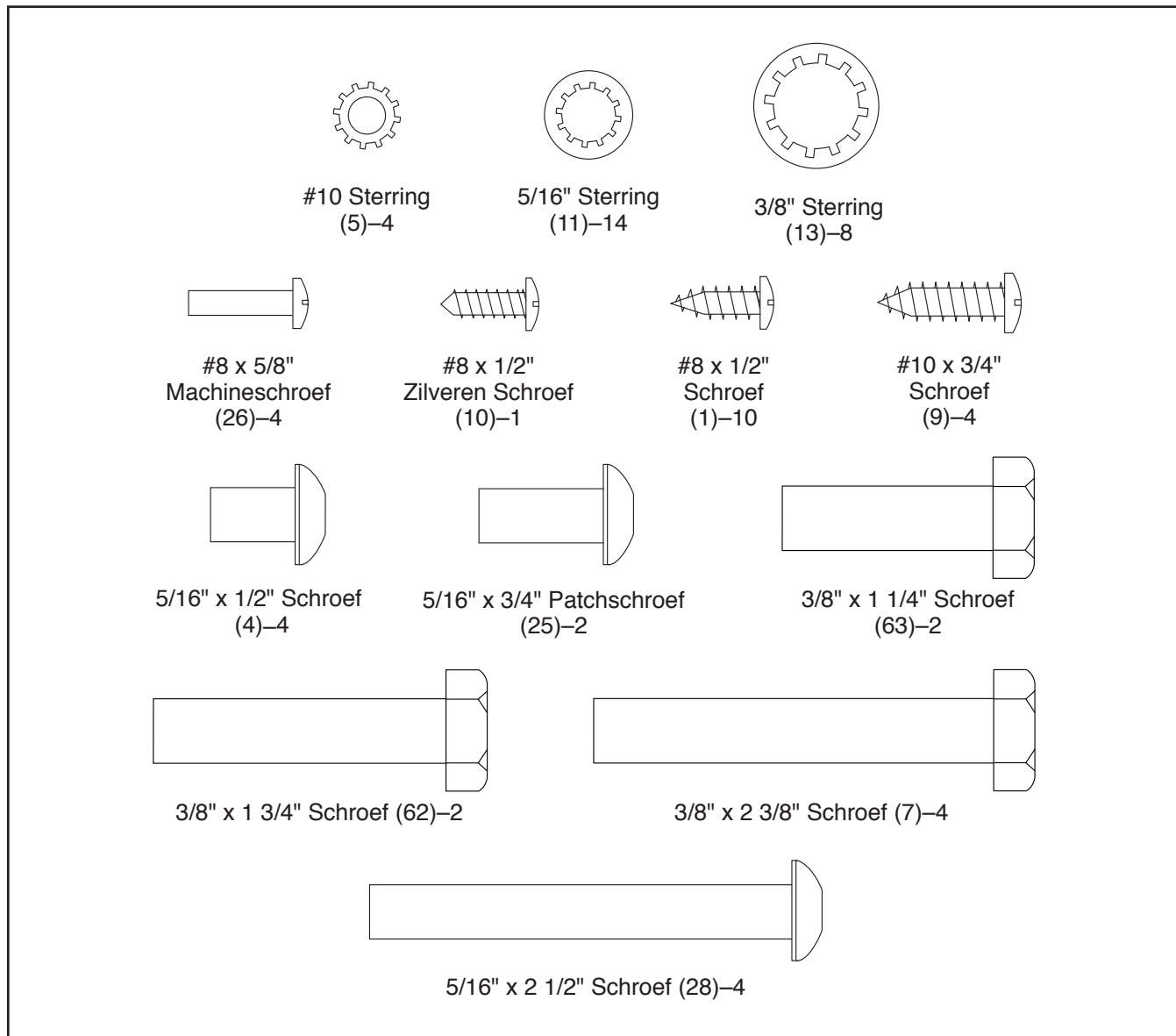
omslag van deze handleiding als u nog vragen hebt. Noteer het productnummer en het serienummer voordat u met ons contact opneemt. De plaats waar u de stickers met het productnummer en het serienummer kunt vinden wordt op de omslag van de handleiding aangegeven.

Bekijk eerst aandachtig de tekening hieronder en de verschillende onderdelen, voordat u verder leest.


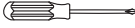



# ONDERDEEL IDENTIFICATIESHEMA

Raadpleeg de tekeningen hieronder om de kleine onderdelen voor de montage te herkennen. Het nummer tussen haakjes onder elke tekening is het nummer van het onderdeel van de LIJST MET ONDERDELEN achterin deze handleiding. Het getal tussen de haakjes is de hoeveelheid die nodig is voor de montage. **Let op: Als een onderdeel zich niet in de hardwareset bevindt, controleert u of deze al vooraf is gemonteerd. Er zijn mogelijk extra metalen onderdelen meegeleverd.**



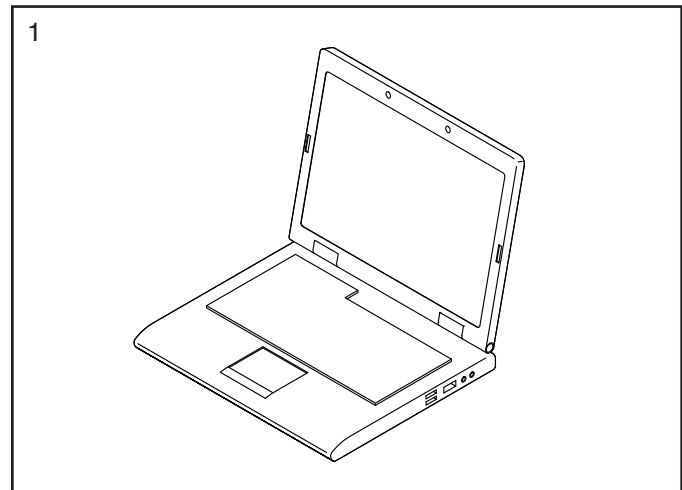
# MONTAGE

- De montage moet door twee personen uitgevoerd worden.
  - Leg alle onderdelen op een open plek en verwijder het verpakkingsmateriaal. Gooi het verpakkingsmateriaal niet weg tot u volledig klaar bent met de montage.
  - Er kan na verzending een vette substantie op de buitenkant van de loopband zitten. Dit is normaal. Mocht er wat vet op de bovenkant van de loopband bevinden, veeg dit dan weg met een zachte doek en een mild, niet-schurend reinigingsmiddel.
  - Linker onderdelen worden met “L” of “Left” aangegeven en rechter onderdelen worden met “R” of “Right” aangegeven.
  - Voor het vaststellen van de kleine onderdelen, kijkt u op bladzijde 6.
  - Voor de montage heeft u het volgende gereedschap nodig:
    - de meegeleverde inbussleutel 
    - een Philips schroevendraaier 
    - één instelbare sleutel 
- Om schade aan de onderdelen te vermijden, dient u nooit elektrisch gereedschap te gebruiken.

## 1. Ga naar [www.iconsupport.eu](http://www.iconsupport.eu) op uw computer en registreer uw product.

- activeert uw garantie
- bespaart u tijd als u ooit contact moet opnemen met de Klantendienst
- hiermee kunnen wij u op de hoogte stellen van upgrades en aanbiedingen

Let op: Indien u geen internettoegang heeft, belt u met de Klantendienst (zie de voorkant van deze handleiding) om uw product te registreren.

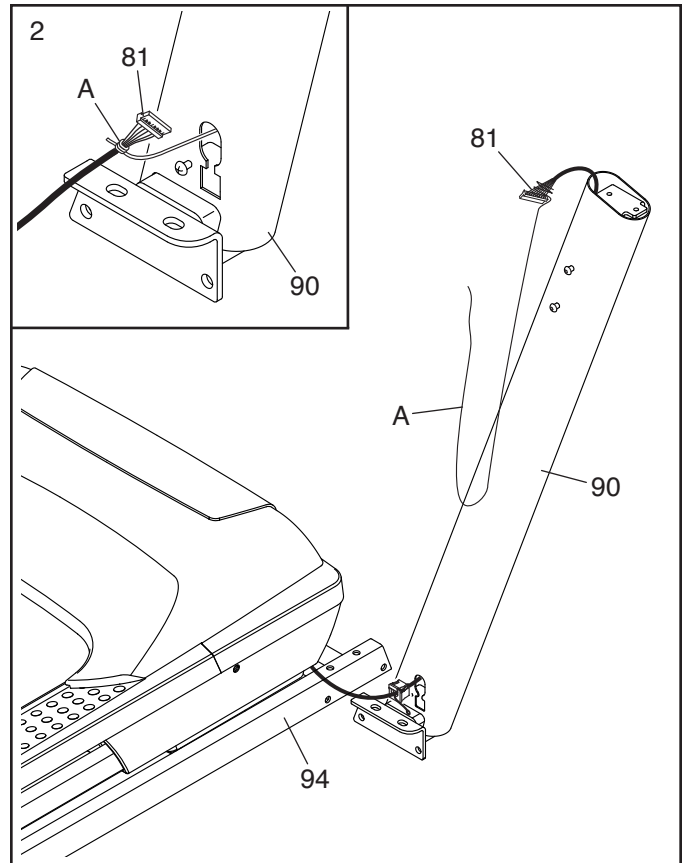


2. **Zorg dat het stroomsnoer niet op het stop-contact is aangesloten.**

Verwijder de draadband die de Draad van de Staander (81) aan de voorkant van de Basis (94) bevestigt.

Zoek vervolgens naar de Rechter Staander (90). Laat een tweede persoon de Rechter Staander bij de Basis (94) houden.

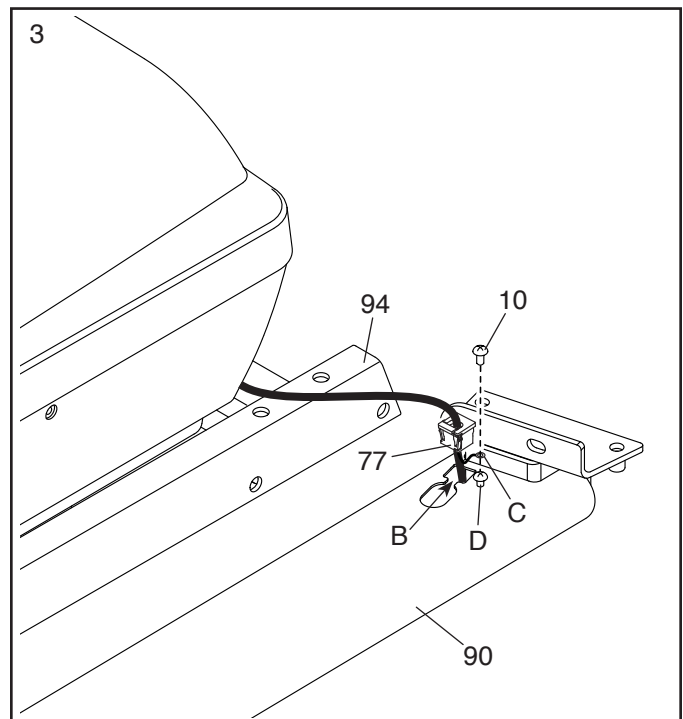
**Zie de inzet-tekening.** Maak de draadband (A) in de Rechter Staander (90) stevig rond het uiteinde van de Draad van de Staander (81) vast. Steek dan de Draad van de Staander in het onderste uiteinde van de Rechter Staander terwijl u het andere uiteinde van de draadband door de Rechter Staander trekt.



3. Leg de Rechter Staander (90) bij de Basis (94). Plaats de Doorvoerhuls (77) in het vierkante gat (B) in de Rechter Staander. **Zorg ervoor dat de aardingsdraad (C) niet bekneld raakt.**

Verwijder en gooi de aangegeven schroef (D) weg.

Maak vervolgens de aardingsdraad (C) aan de Rechter Staander (90) vast met een #8 x 1/2" Zilveren Schroef (10).

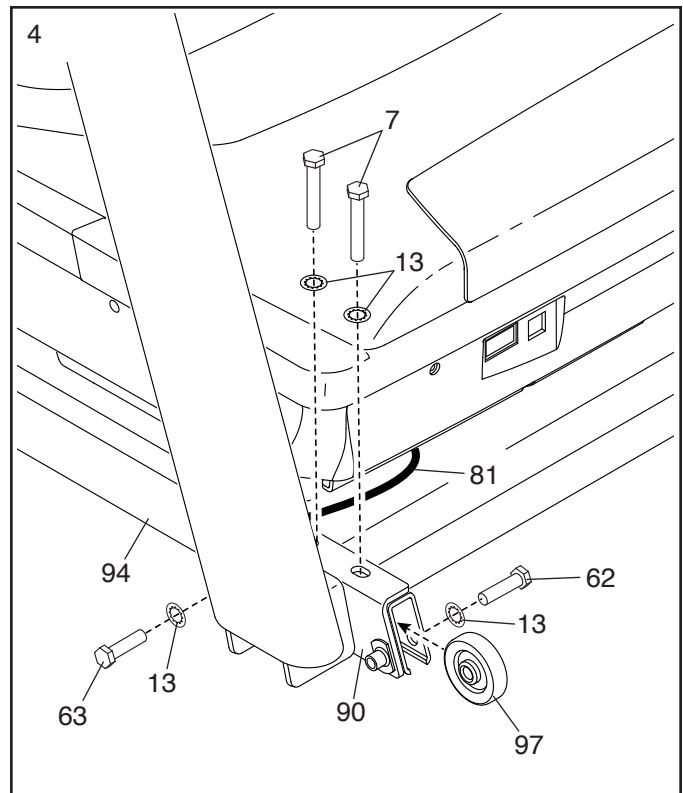




4. Houd de Rechter Staander (90) tegen de Basis (94). **Zorg ervoor dat de Draad van de Staander (81) niet bekneld raakt.**

Bevestig de Rechter Staander (90) en een Wiel (97) met twee  $\frac{3}{8}$ " x  $2\frac{3}{8}$ " Schroeven (7), een  $\frac{3}{8}$ " x  $1\frac{1}{4}$ " Schroef (63), een  $\frac{3}{8}$ " x  $1\frac{3}{4}$ " Schroef (62), en vier  $\frac{3}{8}$ " Sterringen (13) zoals afgebeeld; **draai de Schroeven nog niet volledig vast.**

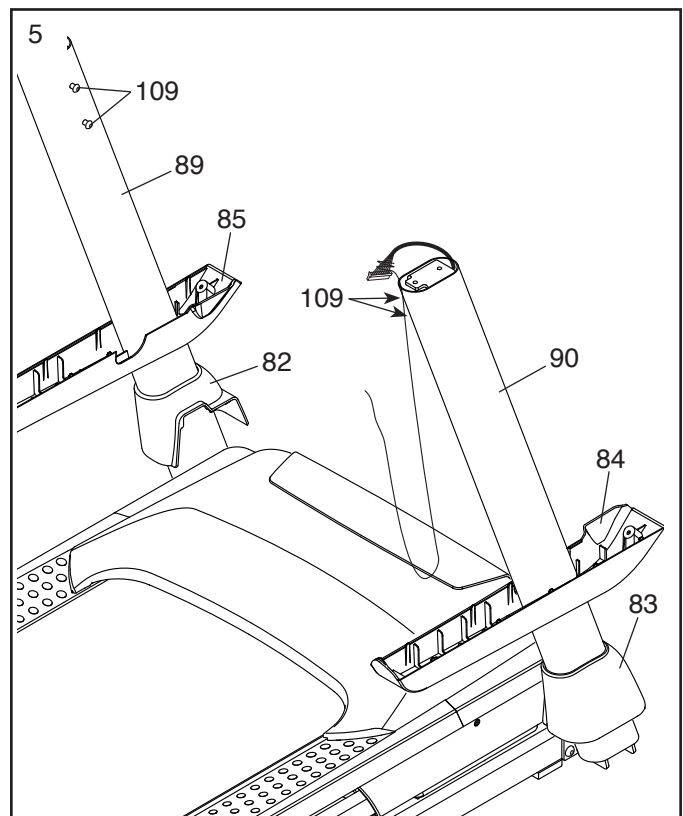
**Maak de Linker Staander (niet afgebeeld) op dezelfde manier vast.** Let op: Er zijn geen draden aan de linkerkant.



5. **Verwijder en bewaar de vier  $\frac{5}{16}$ " x  $\frac{3}{4}$ " Schroeven (109).**

Zoek de Linker en Rechter Basiskappen (82, 83). Schuif de Linker Basiskap op de Linker Staander (89) en schuif de Rechter Basiskap op de Rechter Staander (90); **plaats de Basiskappen nog niet op hun plaats.**

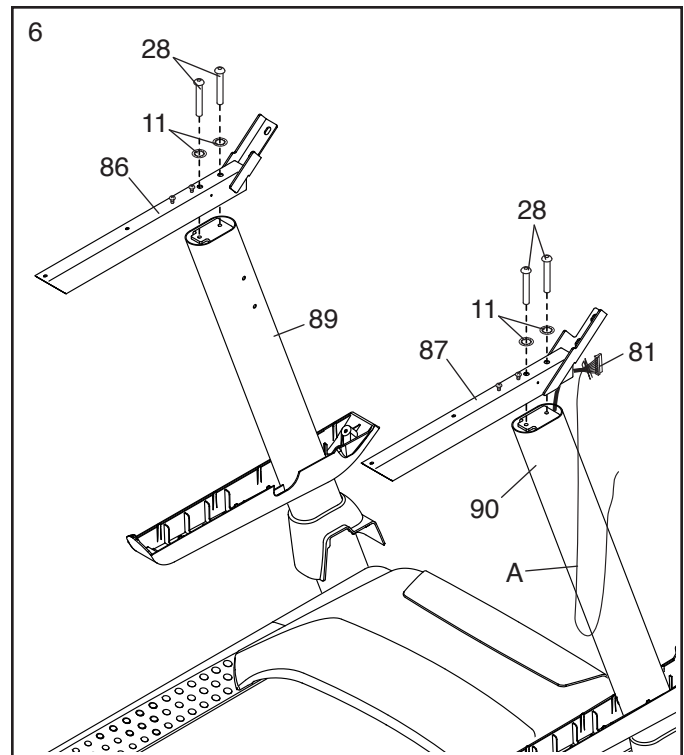
Zoek de Kapjes van de Rechter en Linker Onderste Handleuning (84, 85). Schuif het Kapje van de Linker Onderste Handleuning op de Linker Staander (89) en schuif het Kapje van de Rechter Onderste Handleuning op de Rechter Staander (90).



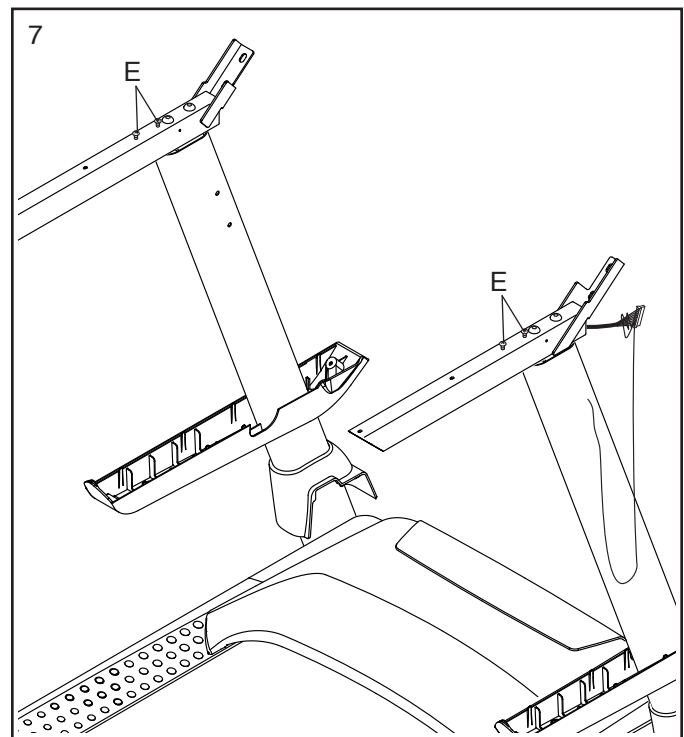
6. Houd de Rechter Handleuning (87) bij de Rechter Staander (90). Steek de Draad van de Staander (81) door het gat in de onderkant van de Rechter Handleuning zoals afgebeeld, en verwijder vervolgens de draadband (A) van de Draad van de Staander.

Bevestig vervolgens de Rechter Handleuning (87) op de Rechter Staander (90) met twee 5/16" x 2 1/2" Schroeven (28) en twee 5/16" Sterringen (11). **Zorg ervoor dat de Draad van de Staander (81) niet bekneeld raakt. Maak dan de Schroeven stevig vast.**

**Maak de Linker Handleuning (86) op dezelfde manier aan de Linker Staander (89) vast. Let op: Er zijn geen draden aan de linkerkant.**



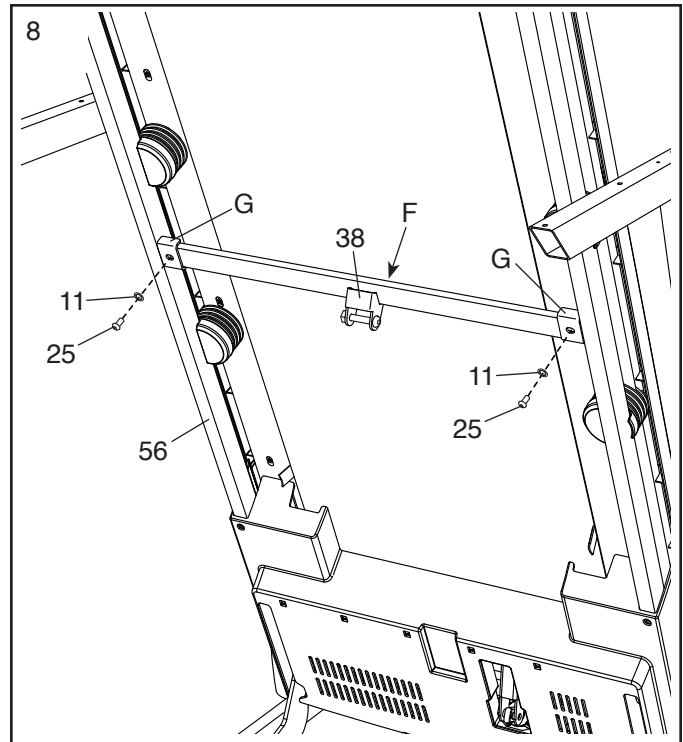
7. Indien er vier schroeven zijn (E) op de opgegeven locaties, verwijder de schroeven dan en gooi ze weg.



8. **Let op: Indien de loopband is gemonteerd op een glad oppervlak, kan het tijdens deze stap naar voren rollen.**

Til het Onderstel (56) rechtop. **BELANGRIJK: Hef het Onderstel niet hoger dan de verticale stand. Laat een tweede persoon het Onderstel vasthouden totdat stap 10 voltooid is.**

Draai de Vergrendelingsdwarsstang (38) zoals afgebeeld. **Zorg ervoor dat de sticker "This side toward belt" (deze kant naar de band) (F) gericht is naar de loopband.** Bevestig de Vergrendelingsdwarsstang op de beugels (G) op het Onderstel (56) met twee 5/16" x 3/4" Patchschroeven (25) en twee 5/16" Sterringen (11).

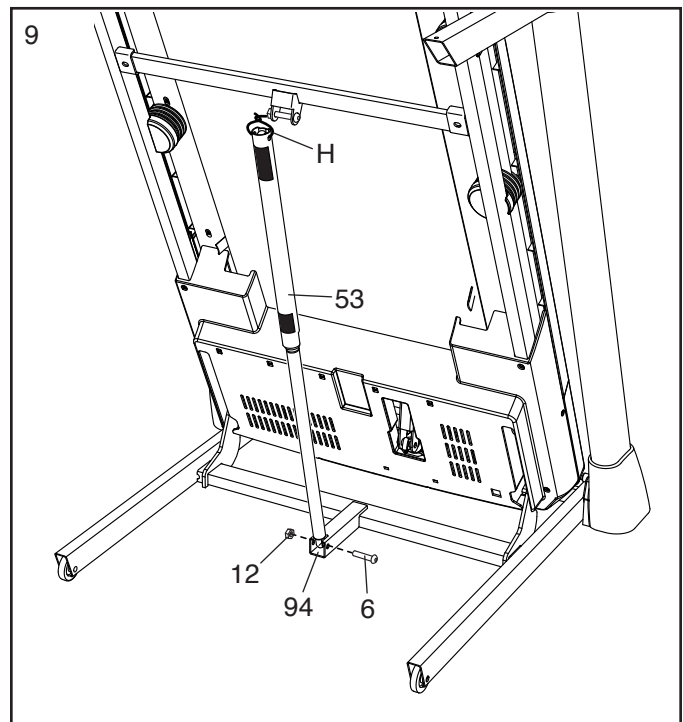


9. Verwijder de 5/16" Moer (12) en de 5/16" x 1 3/4" Bout (6) uit de beugel van de Basis (94).

Draai vervolgens de Opbergvergrendeling (53) zoals afgebeeld.

Maak het onderste uiteinde van de Opbergvergrendeling (53) aan de beugel op de Basis (94) vast met de 5/16" x 1 3/4" Bout (6) en de 5/16" Moer (12).

Til de Opbergvergrendeling (53) vervolgens naar een verticale stand en verwijder het binddraad (H).

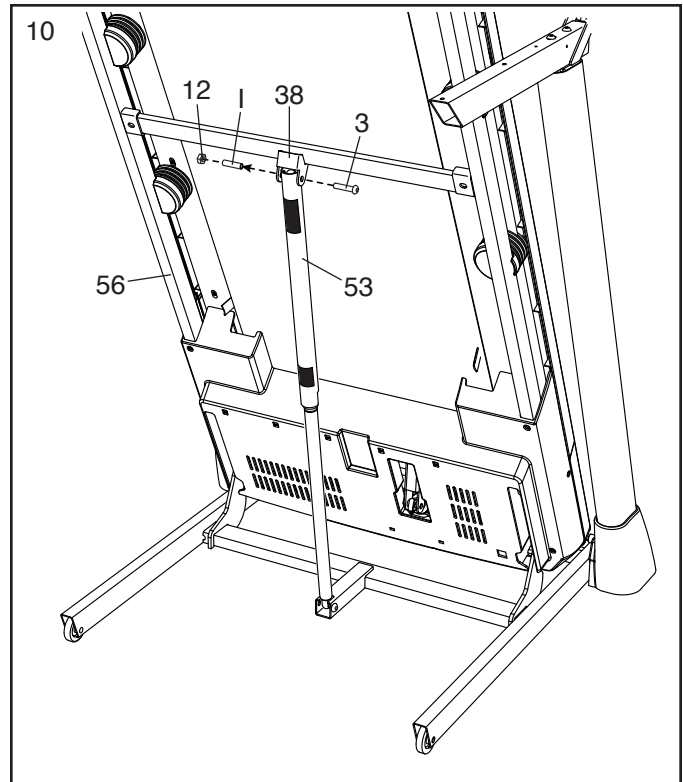


10. Verwijder de 5/16" Moer (12) en de 5/16" x 2 1/4" Bout (3) uit de beugel van de Vergrendelingsdwarsstang (38).

Breng het bovenste uiteinde van de Opbergvergrendeling (53) op gelijke lijn met de beugel op de Vergrendelingsdwarsstang (38) en steek de 5/16" x 2 1/4" Bout (3) door de beugel en door de Opbergvergrendeling. **Hierdoor wordt een tussenstuk (I) uit de Opbergvergrendeling geduwd; gooi het tussenstuk weg.**

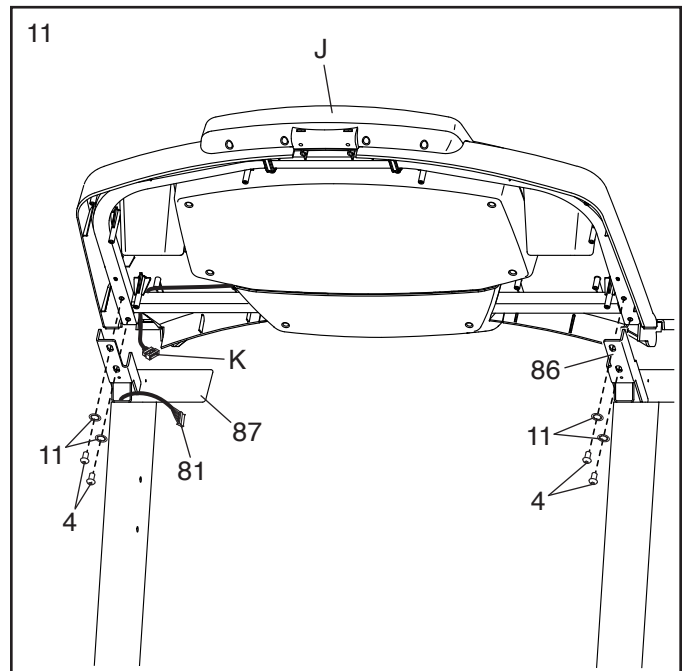
Maak vervolgens de 5/16" Moer (12) vast op de 5/16" x 2 1/4" Bout (3). **Draai de Moer niet te vast; de Opbergvergrendeling (53) moet kunnen draaien.**

Breng het Onderstel (56) omlaag (zie DE LOOPBAND LATEN ZAKKEN VOOR GEBRUIK op bladzijde 25).

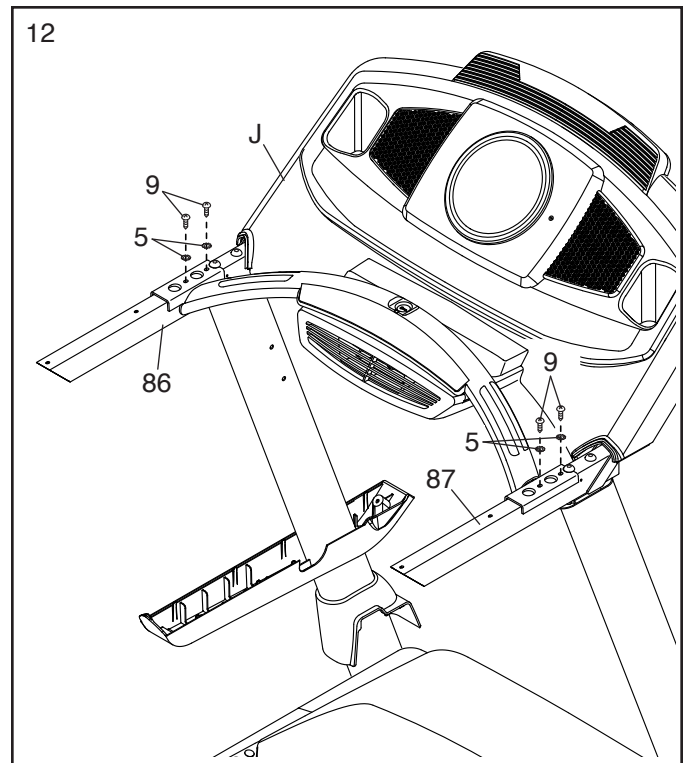


11. Zet de bedieningspaneelmodule (J) op de Linker en Rechter Handleuningen (86, 87). **Zorg ervoor dat u geen van de draden bekneelt (K, 81).**

Maak de Bedieningspaneelmodule (J) met vier 5/16" x 1/2" Schroeven (4) en vier 5/16" Sterringen (11) vast. **Draai de Schroeven nog niet vast.**

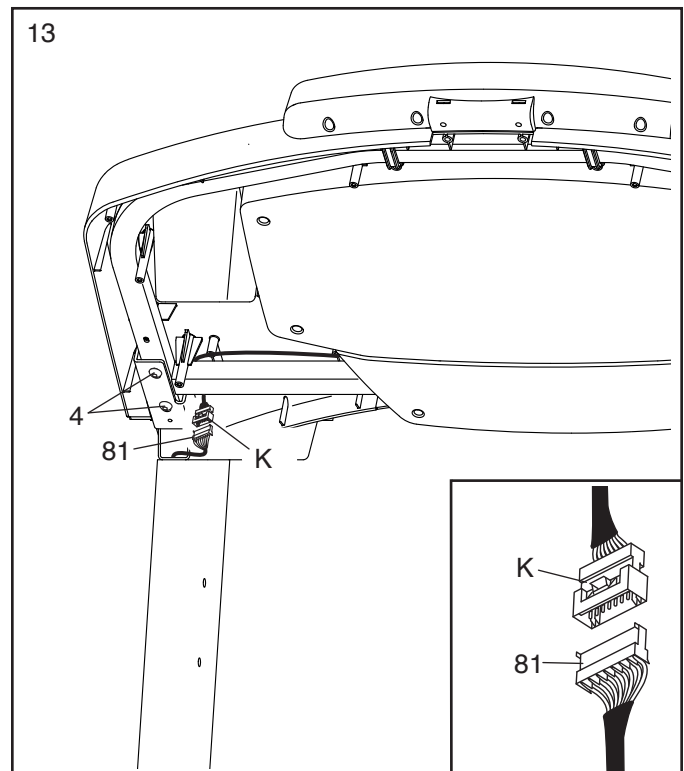


12. Maak de bedieningspaneelmodule (J) aan de Linker en Rechter Handleuning (86, 87) vast met vier #10 x 3/4" Schroeven (9) en vier #10 Sterringen (5). **Draai alle vier de Schroeven eerst aan, en draai ze daarna vast.**

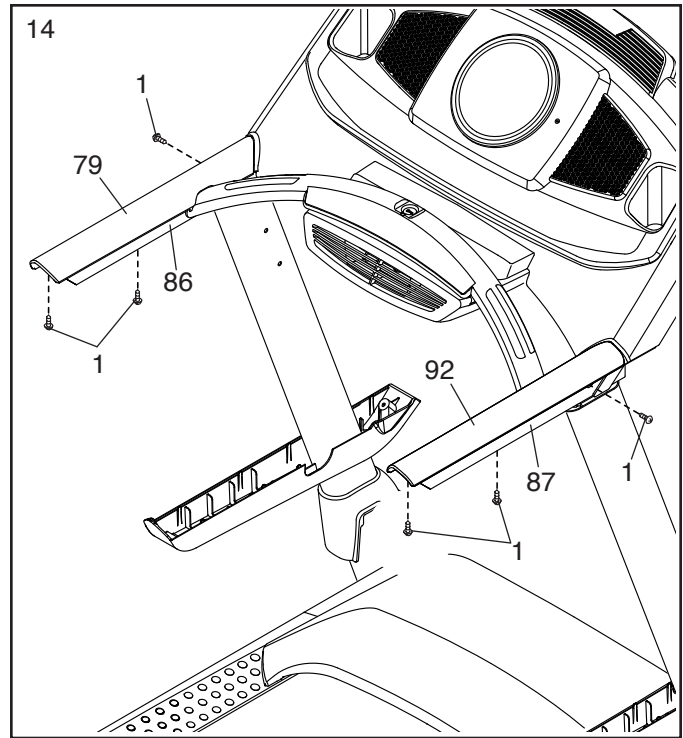


13. **Zie de inzet-tekening.** Verbind de Draad van de Staander (81) met de draad van het bedieningspaneel (K). **De connectoren zouden makkelijk samen moeten glijden en op hun plaats moeten klikken.** Draai aan een van de connectoren en probeer het opnieuw als dit niet gebeurt. **ALS U DE CONNECTOREN NIET GOED AANSLUIT, KAN HET BEDIENINGSPANEEL BESCHADIGD RAKEN ALS HET APPARAAT WORDT AANGEZET.**

**Draai de vier 5/16" x 1/2" Schroeven (4) vervolgens goed vast (slechts twee zijn afgebeeld).**

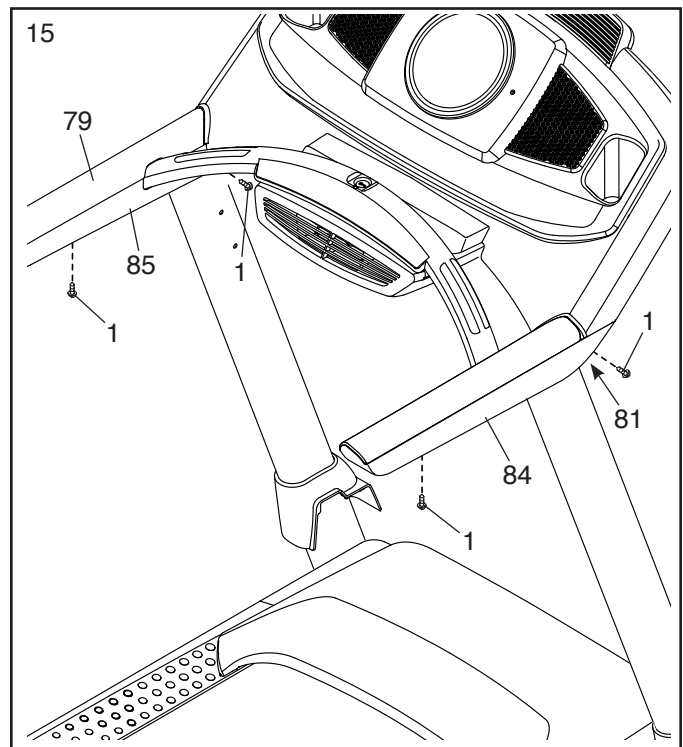


14. Bevestig het Kapje van de Linker Handleuning (79) en het Kapje van de Rechter Handleuning (92) aan de Linker en Rechter Handleuning (86, 87) met zes #8 x 1/2" Schroeven (1); **draai alle Schroeven aan en vervolgens vast. Draai de Schroeven niet te vast aan.**



15. Schuif de Kap van de Linker Onderste Handleuning (85) tegen de Kap van de Linker Onderste Handleuning (79) tegen het Kapje van de Linker Handleuning (79) en bevestig het Kap van de Linker Onderste Handleuning met twee #8 x 1/2" Schroeven (1); **draai de Schroeven niet te vast.**

**Maak het Kap van Rechter Onderste Handleuning (84) op dezelfde manier vast. Zorg ervoor dat de Draad van de Staander (81) in het Kap van de Rechter Onderste Handleuning is ingestoken.**

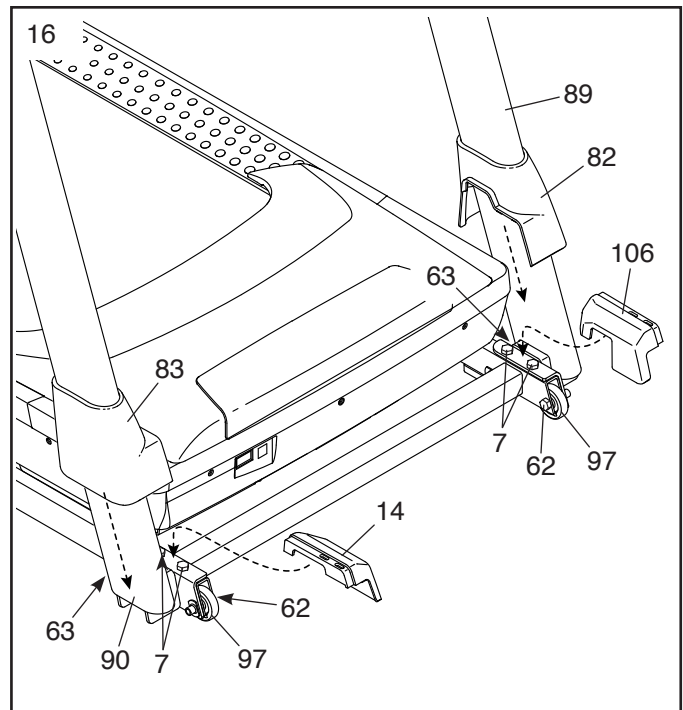


16. Draai de vier 3/8" x 2 3/8" Schroeven (7) en de twee 3/8" x 1 1/4" Schroeven (63) goed vast.

Draai vervolgens de twee 3/8" x 1 3/4" Schroeven (62) vast; de Wielen (97) moeten vrij kunnen blijven draaien.

Plaats vervolgens de Linker Binnenkap van de Basis (106) op het onderste uiteinde van de Linker Staander (89). Schuif de Linker Basiskap (82) omlaag en duw deze op het Linker Binnenkap van de Basis.

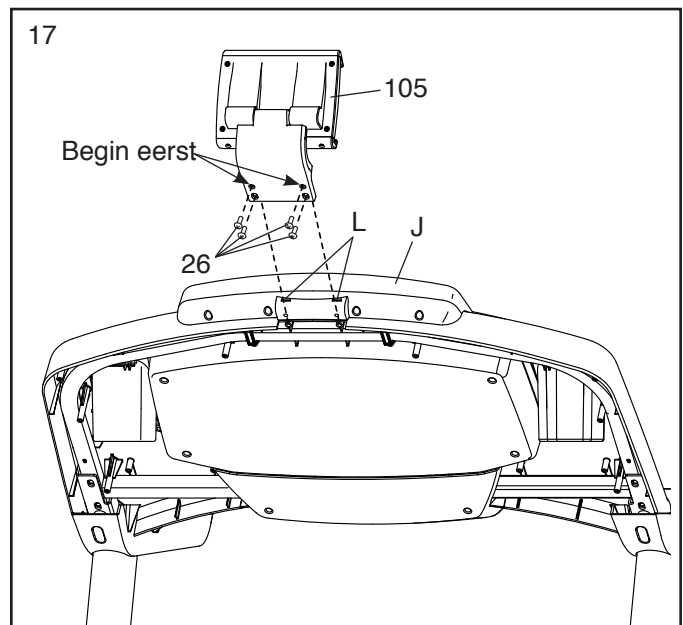
Plaats vervolgens de Rechter Binnenkap van de Basis (14) op het onderste uiteinde van de Rechter Staander (90). Schuif de Rechter Basiskap (83) omlaag en duw deze op het Rechter Binnenkap van de Basis.



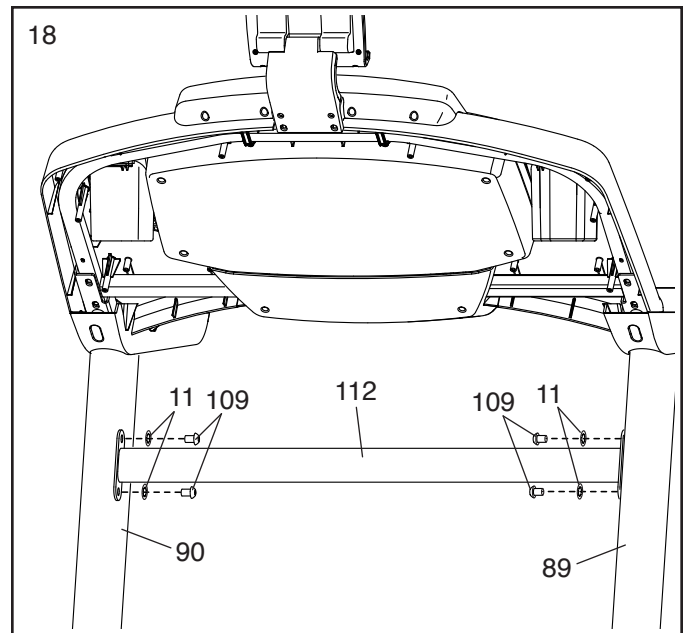
17. Druk de twee lipjes op de Tablethouder (105) in de sleuven (L) in de bedieningspaneelmodule (J).

Bevestig de Tablethouder (105) met vier #8 x 5/8" Machineschroeven (26). **Let op: Draai de bovenste twee Machineschroeven eerst aan, en draai vervolgens de onderste twee Machineschroeven. Zorg dat u de Machineschroeven niet te vast draait.**

**BELANGRIJK: De Tablethouder (105) is ontwikkeld om te gebruiken met de meest gebruikte formaten tablets. Plaats geen ander elektronisch apparaat of object in de Tablethouder.**



18. Schuif de Dwarsstang van de Staander (112) tussen de Linker- en de Rechter Staander (89, 90). Maak de Dwarsstang van de Staander vast met de vier 5/16" x 3/4" Schroeven (109) die u heeft verwijderd in stap 5 en vier 5/16" Sterringen (11); **draai alle vier Schroeven aan en zet ze dan vast.**



19. **Zorg ervoor dat alle onderdelen goed vast gedraaid zijn voordat u de loopband gaat gebruiken.** Als er velletjes plastic op de stickers van de loopband zitten, verwijder die dan. Plaats een mat onder de loopband om de vloer of het vloerkleed te beschermen. Houd de loopband weg uit direct zonlicht om schade aan de loopband te voorkomen. Berg de meegeleverde inbussleutels goed op; een van de inbussleutels wordt gebruikt om de loopband mee af te stellen (zie bladzijden 27 en 28). Let op: Er kunnen extra onderdelen zijn meegeleverd.



# HOE DE LOOPBAND TE GEBRUIKEN

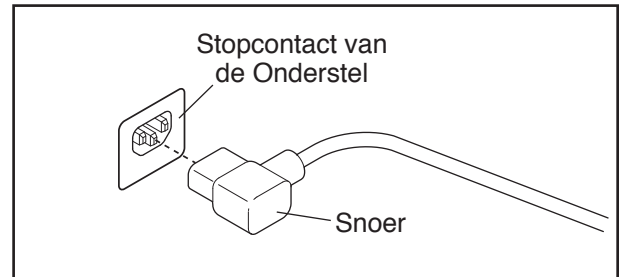
## HOE DE SNOER IN STOPCONTACT TE STEKEN

De snoer moet geaard zijn. Als het niet goed functioneert geeft de aarding de laagste weerstandspad voor de elektriciteit om zodoende het risico van elektrische schok te verminderen. Een snoer en een geaarde stekker zijn bijgeleverd. **BELANGRIJK: Als het snoer beschadigd is moet u het vervangen voor een door de fabrikant aanbevolen snoer.**

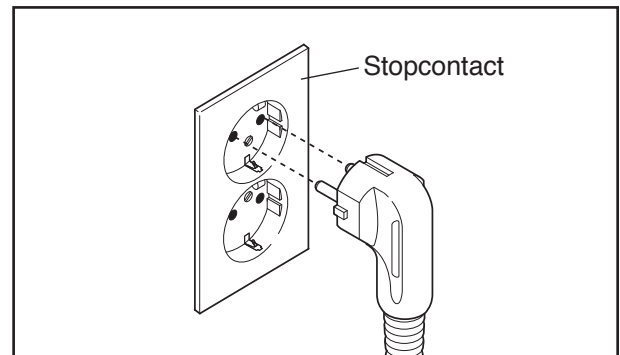
**⚠ GEVAAR:** Een verkeerd stopcontact (zonder aarde) kan tot een elektrische schok leiden. Laat een elektriciën de aarding nakijken als u niet zeker weet of het stopcontact goed geaard is. Breng geen wijzigingen aan de stekker van het apparaat aan. Laat een elektriciën een nieuwe stekker monteren als de stekker niet in het stopcontact past.

Volg deze stappen om de snoer in stopcontact te steken.

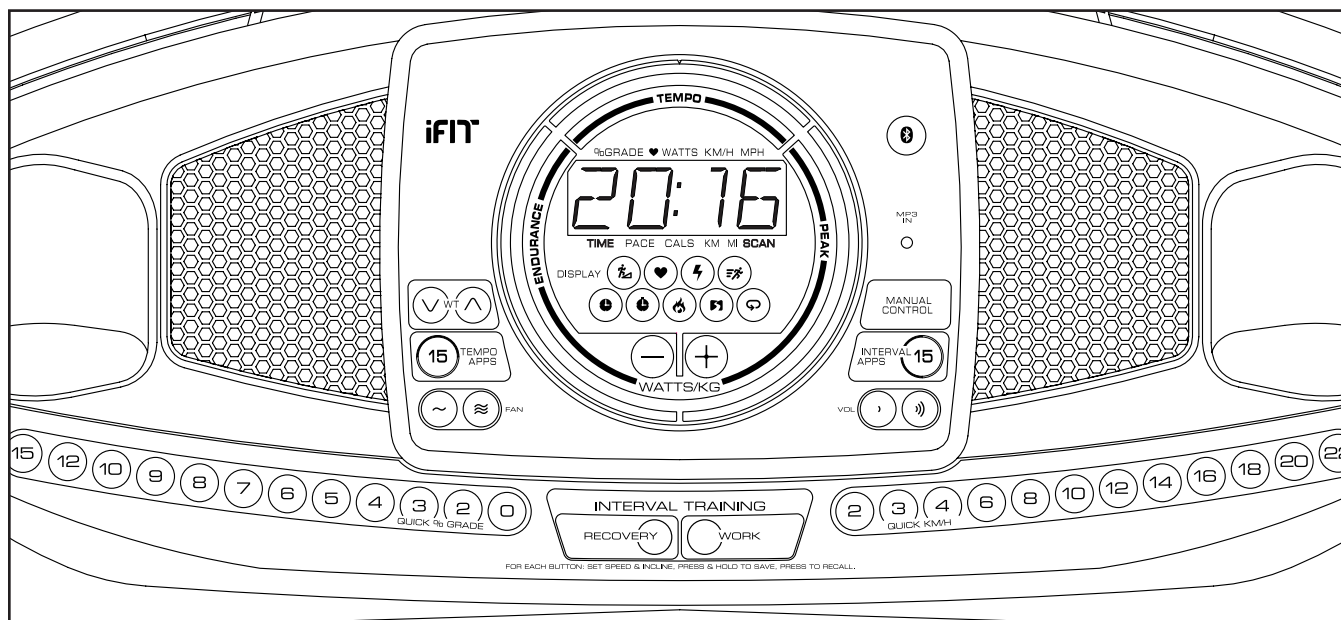
1. Steek het aangegeven uiteinde van het snoer in het stopcontact van de onderstel.



2. Steek het snoer in een goed geïnstalleerd en geaard stopcontact die overeenkomt met alle plaatselijke regelingen.



## DIAGRAM VAN HET BEDIENINGSPANEEL



### DE WAARSCHUWINGSSTICKER OPPLAKKEN

Zoek de Engelse waarschuwingen op het bedieningspaneel. U vindt dezelfde waarschuwingen in andere talen op het meegeleverde stickervel. Plak de Nederlandse waarschuwingssticker op het bedieningspaneel.

### FUNCTIES VAN HET BEDIENINGSPANEEL

Het bedieningspaneel van de loopband biedt een reeks functies die zijn ontwikkeld om uw oefeningen effectiever te maken.

U kunt wanneer u de handmatige instelling gebruikt de snelheid en de hellingstand van de loopband veranderen door een druk op een toets. Het bedieningspaneel zal tijdens het oefenen direct feedback over de oefening geven. U kunt zelfs uw hartslag meten door gebruik te maken van de ingebouwde handgreep met hartslagmonitor of door middel van de bijbehorende hartslagmonitor. **Zie bladzijde 23 voor informatie over het kopen van een borstkas hartslagmonitor.**

Daarnaast biedt het bedieningspaneel een grote keuze aan vooraf ingestelde oefeningen. Elke oefening regelt automatisch de snelheid en de helling van de loopband terwijl u door een effectieve oefensessie geleid wordt.

U kunt uw smart-toestel ook aansluiten op het bedieningspaneel en een iFit® app gebruiken voor het opnemen en volgen van uw oefeninginformatie.

U kunt zelfs, terwijl u oefent, via het geluidssysteem van het bedieningspaneel naar uw favoriete oefening muziek of audioboek luisteren.

**Om het apparaat aan te zetten**, zie bladzijde 19. **Om de handmatige instelling te gebruiken**, zie bladzijde 19. **Voor gebruik van een vooraf ingestelde oefening**, zie bladzijde 21. **Voor gebruik van een interval trainingsoefening**, zie bladzijde 22. **Om uw smart-toestel aan te sluiten op uw bedieningspaneel**, zie bladzijde 22. **Om uw hartslagmonitor aan te sluiten op het bedieningspaneel**, zie bladzijde 23. **Voor gebruik van het geluidssysteem**, zie bladzijde 23. **Voor gebruik van de informatiemodus**, zie bladzijde 24.

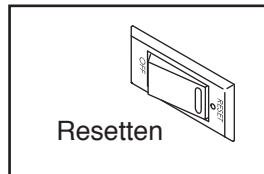
Let op: Het bedieningspaneel kan de snelheid en de afstand in kilometers of mijlen weergeven. Om te zien welk meetsysteem is gekozen, zie DE INFORMATIEMODUS op bladzijde 24. Gemakshalve, verwijzen alle instructies in dit hoofdstuk naar kilometers.

**BELANGRIJK:** Als er een stuk plastic op het bedieningspaneel ligt, verwijder dan het plastic. Draag alleen schone trainingsschoenen wanneer u de loopband gebruikt om beschadiging aan het loopvlak te voorkomen. Bekijk bij de eerste keer dat u de loopband gebruikt, de uitlijning van de band en leg, indien nodig, de band in het midden (zie bladzijde 28).

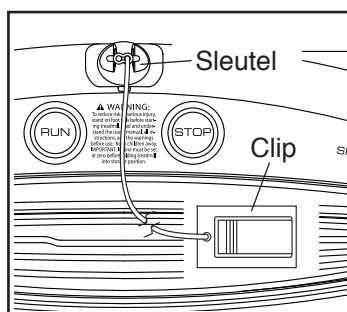
## HET APPARAAT AAN TE ZETTEN

**BELANGRIJK:** Laat, wanneer de loopband aan koude temperaturen blootgesteld is geweest, de loopband tot kamertemperatuur komen voordat u de elektriciteit inschakelt. Als u dit niet doet, kunt u het bedieningspaneel of andere elektrische componenten beschadigen.

Steek de stekker van het stroomsnoer in het stop-contact (zie bladzijde 17). Zoek vervolgens naar de stroomschakelaar op het onderstel van de loopband bij het stroomsnoer. Druk de stroomschakelaar in de reset-stand.



Ga vervolgens op de voetleuningen van de loopband staan. Zoek naar de clip die aan de sleutel vastzit en schuif de clip aan de tailleband van uw kleding. Plaats de sleutel in het bedieningspaneel. Kort daarna zal de display oplichten.



**BELANGRIJK:** Bij een noodsituatie kunt u aan de sleutel van het bedieningspaneel trekken, zodat de loopband vertraagt en tot stilstand komt. Test de clip door voorzichtig een paar stappen achteruit te zetten totdat de sleutel uit het bedieningspaneel wordt getrokken. Als de sleutel niet uit het bedieningspaneel komt, stel dan de lengte van de clip bij.

**BELANGRIJK:** Volg voordat u de loopband gaat gebruiken, de volgende stappen om er voor te zorgen dat het bedieningspaneel het juiste hellingniveau van de loopband aangeeft: Druk eerst eenmaal op de toenametoets Incline (helling). Druk dan op de afnametoets Incline of op de hellingtoets met het laagste cijfer om de loopband op zijn laagste stand in te stellen. Wanneer het onderstel niet meer beweegt is de loopband klaar voor gebruik.

## DE HANDMATIGE MODUS GEBRUIKEN

### 1. Plaats de sleutel in het bedieningspaneel.

Zie HET APPARAAT AAN TE ZETTEN aan de linkerkant.

### 2. Kies de handmatige instelling.

Druk op de toets Manual Control (handmatig controle) om de handmatige instelling te kiezen.

### 3. Voer uw gewicht in.

Druk op de toenametoets of de afnametoets Wt (gewicht) om uw gewicht in te voeren. Deze informatie verbetert de nauwkeurigheid van de krachtring. Let op: Houd de toenametoets of de afnametoets Wt ingedrukt om uw gewicht sneller in te voeren.

### 4. Start de loopband.

Om de loopband te starten drukt u op de toets Run (uitvoeren) of een van de genummerde sneltoetsen.

Indien u drukt op de toets Run, dan zal de loopband beginnen te bewegen met een snelheid van 2 Km/H. U kunt tijdens het oefenen de snelheid van de band naar wens veranderen door op de toenametoets en de afnametoets Speed (snelheid) te drukken. Elke keer als u op een van de toetsen drukt, zal de snelheidsinstelling wijzigen met 0,1 Km/H; indien u de toets ingedrukt houdt, zal de snelheidsinstelling wijzigen in stapjes van 0,5 Km/H. Let op: Na het drukken op de toets kan het even duren voordat de loopband de geselecteerde snelheidsinstelling bereikt.

Indien u drukt op een van de genummerde sneltoetsen, zal de snelheid van de loopband geleidelijk aangepast worden tot het de gewenste snelheidsinstelling bereikt.

Om de loopband te stoppen, druk op de toets Stop. De tijd zal op de display knipperen. Om de loopband opnieuw te starten, drukt u op de toets Run of de genummerde sneltoetsen.

## 5. De helling van de loopband desgewenst veranderen.

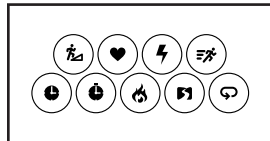
Om de helling van de loopband te veranderen, drukt u op de toename-toets en afname-toets Incline (helling) of een van de genummerde toetsen Incline. Elke keer als u op een van de toetsen drukt, zal de helling van de loopband geleidelijk veranderen tot de gekozen hellinginstelling bereikt wordt.

## 6. Volg uw vordering op de display.

De display zal de volgende oefeninginformatie tonen als u op de loopband loopt of rent:

- De hellingstand van de loopband
- Uw hartslag (zie stap 7)
- Uw vermogen in watt
- De snelheid van de loopband
- De verstreken tijd
- Uw tempo
- Het geschatte aantal calorieën dat u heeft verbrand
- De afstand die u hebt gewandeld of hardgelopen

Druk op de display-pictogramtoetsen om de gewenste informatie op de display te zien. Indien u drukt op het scanpictogram, zal het bedieningspaneel doorlopend door alle informatie gaan.



Als u oefeningen doet, zal de krachtring het geschatte intensiteitsniveau van uw oefening aangeven. Om het intensiteitsniveau aan te passen, drukt u op de toename- of afname-toets Watts/Kg. De snelheid en/of hellinginstellingen van de loopband zullen automatisch verhogen of verlagen om het gewenste intensiteitsniveau te bereiken.

Om de display te resetten drukt u herhaaldelijk op de toets Stop, of haalt u de sleutel eruit en steekt hem er weer in.

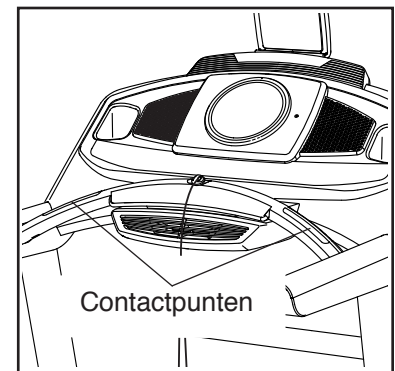
## 7. Meet desgewenst uw hartslag.

U kunt zelfs uw hartslag meten door gebruik te maken van de ingebouwde handgreep met hartslagmonitor of door middel van de bijbehorende borstkas hartslagmonitor. **Zie bladzijde 23 voor informatie over het kopen van een optionele borstkas hartslagmonitor.**

Het bedieningspaneel is compatibel met alle BLUETOOTH® Smart hartslagmonitoren. Om uw hartslagmonitor aan te sluiten op het bedieningspaneel, zie bladzijde 23.

**Let op: Wanneer u beide hartslagmonitoren tegelijkertijd gebruikt dan zal de BLUETOOTH Smart hartslagmonitor prioriteit krijgen.**

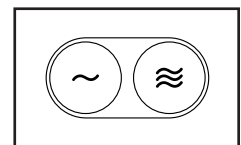
Voordat u de handgreep hartslagmonitor gebruikt, verwijdert u het plastic laagje van de metalen contactpunten op de sensorstang. Zorg er ook voor dat uw handen schoon zijn.



Om uw hartslag te meten, **gaat u op de voetleuning staan** en houdt u de sensorstang met de metalen contactpunten op uw handpalmen vast – **beweeg uw handen niet**. Uw hartslag zal worden weergegeven wanneer uw pols gemeten kan worden. **Houd de contactpunten ongeveer 15 seconden lang vast voor de meest nauwkeurige hartslagwaarde.**

## 8. Zet de ventilator indien gewenst aan.

De ventilator heeft verschillende snelheidsinstellingen. Druk herhaaldelijk op de ventilator-toetsen om een ventilatorsnelheid te kiezen of om de ventilator uit te zetten.



**9. Verwijder de sleutel uit het bedieningspaneel wanneer u klaar bent met oefenen.**

Ga op de voetleuning staan, druk herhaaldelijk op de toets Stop, en **zet de helling van de loopband op nul. De helling van de loopband moet op nul staan wanneer u de loopband opvouwt in de opbergstand anders kan de loopband beschadigd raken.** Trek vervolgens de sleutel uit het bedieningspaneel en berg deze veilig op.

Wanneer u klaar bent met de loopband te gebruiken, zet u de stroomschakelaar in de Off (uit)-stand en neemt u het snoer uit het stopcontact. **BELANGRIJK: Als u dit niet doet, kunnen de elektrische onderdelen van de loopband voortijdig slijten.**

**EEN VOORAF INGESTELDE OEFENING GEBRUIKEN**

**1. Plaats de sleutel in het bedieningspaneel.**

Zie HET APPARAAT AAN TE ZETTEN op bladzijde 19.

**2. Voer uw gewicht in.**

Zie stap 3 op bladzijde 19.

**3. Kies een vooraf ingestelde oefening.**

Voor het selecteren van een vooraf ingestelde oefening, drukt u herhaaldelijk op de toetsen Tempo Apps of Interval Apps totdat de gewenste oefening op het scherm verschijnt.

**4. Start de oefening.**

Druk op de toets Run (uitvoeren) om met de oefening te beginnen. Kort nadat u op de toets heeft gedrukt, zal de loopband zich automatisch aanpassen aan de eerste snelheid en hellingsinstelling van de oefening. Houd de handleuning vast en begin te lopen.

Elke oefening is in onderdelen ingedeeld. Er is één snelheidsinstelling en één hellingsinstelling voor elk segment geprogrammeerd. Let op: Dezelfde snelheids- en/of hellingsinstelling kan/kunnen voor opeenvolgende segmenten geprogrammeerd worden.

Indien de snelheids- of hellingsinstelling tijdens de oefening te hoog of te laag staat, dan kunt u de instelling handmatig overschrijven door te drukken op de toetsen Speed (snelheid) en Incline (helling), **als het volgende segment van de oefening begint, dan zal de loopband zich automatisch aanpassen aan de snelheid en hellingsinstellingen voor het volgende segment.**

Druk op de toets Stop om de oefening op enig moment te stoppen. Druk op de toets Run of de toenametoets Speed om de oefening te hervatten. De loopband zal beginnen te bewegen met een snelheid van 2 Km/H. Echter, als het volgende onderdeel van de oefening begint, zal de loopband zich automatisch aanpassen aan de snelheid- en hellingsinstellingen voor het volgende onderdeel.

**5. Volg uw vordering op de display.**

Zie stap 6 op bladzijde 20. De display zal de resterende tijd in plaats van de verlopen tijd aangeven.

**6. Meet desgewenst uw hartslag.**

Zie stap 7 op bladzijde 20.

**7. Zet de ventilator indien gewenst aan.**

Zie stap 8 op bladzijde 20.

**8. Verwijder de sleutel uit het bedieningspaneel wanneer u klaar bent met oefenen.**

Zie stap 9 op deze bladzijde.

## HET GEBRUIK VAN EEN INTERVAL TRAININGSOEFENING

Tijdens een interval trainingsoefening, zult u herhaaldelijk afwisselen tussen intervallen van lage intensiteit “herstel” oefeningen en intervallen van hoge intensiteit “werk” oefeningen.

### 1. Plaats de sleutel in het bedieningspaneel.

Zie HET APPARAAT AAN TE ZETTEN op bladzijde 19.

### 2. Voer uw gewicht in.

Zie stap 3 op bladzijde 19.

### 3. Selecteer de instellingen voor de herstelintervallen.

Druk op de snelheidstoetsen en de hellingstoetsen om de gewenste snelheid en helling voor de herstelintervallen selecteren. Houd vervolgens de toets Recovery (herstel) ingedrukt tot het bedieningspaneel twee keer piept.

### 4. Selecteer de instellingen voor de werkintervallen.

Druk op de snelheidstoetsen en de hellingstoetsen om de gewenste snelheid en helling voor de werkintervallen te selecteren. Houd vervolgens de toets Work (werk) ingedrukt tot het bedieningspaneel twee keer piept.

### 5. Afwisselen tussen herstelintervallen en werkintervallen.

Druk op de toets Recovery als u oefeningen doet, om de snelheid en hellinginstellingen te selecteren die u heeft geselecteerd voor de herstelintervallen. Druk op de toets Work om de snelheid en hellinginstellingen te selecteren die u heeft geselecteerd voor de werkintervallen. Wissel zo vaak af tussen de instellingen als u wilt.

Herhaal stappen 3 en 4 om op elk moment de instellingen te wijzigen.

### 6. Volg uw vordering met de displays.

Zie stap 6 op bladzijde 20. De display zal de resterende tijd in plaats van de verlopen tijd aangeven.

### 7. Meet desgewenst uw hartslag.

Zie stap 7 op bladzijde 20.

### 8. Zet de ventilator indien gewenst aan.

Zie stap 8 op bladzijde 20.

### 9. Verwijder de sleutel uit het bedieningspaneel wanneer u klaar bent met oefenen.

Zie stap 9 op bladzijde 21.

## UW SMART-TOESTEL AANSLUITEN OP HET BEDIENINGSPANEEL

Het bedieningspaneel ondersteunt BLUETOOTH-verbindingen voor smart-toestellen via de iFit-app en voor geschikte hartslagmonitoren. Let op: Andere BLUETOOTH-verbindingen worden niet ondersteund.

### 1. Download en installeer de iFit-app op uw smart-toestel.

Open op uw IOS® of Android™ smart-toestel, de App Store<sup>SM</sup> of de Google Play™ store, zoek naar de gratis iFit-app, en installeer de app op uw smart-toestel. **Zorg ervoor dat de BLE-optie op uw smart-toestel is ingeschakeld.**

Open vervolgens de iFit-app en volg de instructies om een iFit-account in te stellen en de instellingen aan te passen.

### 2. Uw smart-toestel aansluiten op het bedieningspaneel.

Volg de instructies in de iFit-app om uw smart-toestel aan te sluiten op het bedieningspaneel.

Wanneer er een verbinding tot stand is gekomen zal het LED-lampje op het bedieningspaneel blauw knipperen. Druk op de toets Bluetooth op het bedieningspaneel om de verbinding te bevestigen; het LED-lampje op het bedieningspaneel zal dan blauw gaan branden.

### 3. Uw oefeninginformatie opslaan en volgen.

Volg de instructies in de iFit-app om uw oefeninginformatie op te slaan en te volgen.

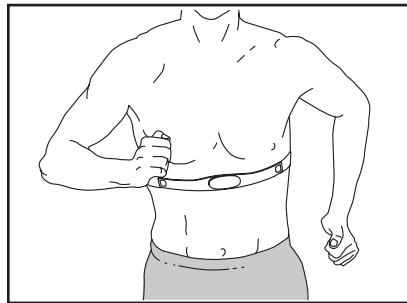
### 4. U kunt desgewenst uw smart-toestel loskoppelen van het bedieningspaneel.

Om uw smart-toestel los te koppelen van het bedieningspaneel, houdt u de toets Bluetooth op het bedieningspaneel 5 seconden ingedrukt.

Let op: Alle BUETOOTH verbindingen tussen het bedieningspaneel en andere toestellen (inclusief smart-toestellen, hartslagmonitoren etc.) zullen losgekoppeld worden.

## DE OPTIONELE BORSTKAS HARTSLAGMONITOR

Of uw doel is om vet te verbranden of om uw cardiovasculair systeem te verbeteren, de sleutel tot het bereiken van de beste resultaten is het behouden



van de juiste hartslagwaarde tijdens uw oefening. De optionele hartslagmonitor stelt u in staat om tijdens het oefenen voortdurend uw hartslag te meten, en dat zal u helpen om uw persoonlijke fitnessdoelen te behalen. **Zie de kft van deze handleiding om een optionele borstkas hartslagmonitor aan te schaffen.**

Let op: Het bedieningspaneel is geschikt voor alle BLUETOOTH Smart hartslagmonitoren.

## UW HARTSLAGMONITOR AANSLUITEN OP HET BEDIENINGSPANEEL

Het bedieningspaneel is geschikt voor alle BLUETOOTH Smart hartslagmonitoren.

Druk op de toets Bluetooth op het bedieningspaneel om uw BLUETOOTH Smart hartslagmonitor aan te sluiten op het bedieningspaneel. Wanneer er een verbinding tot stand is gekomen zal het LED-lampje op het bedieningspaneel twee keer knipperen. Let op: Dit kan tot 15 seconden duren.

Let op: Indien er meer dan één geschikte hartslagmonitor in de buurt is van het bedieningspaneel, zal het bedieningspaneel verbinding maken met de hartslagmonitor met het sterkste signaal.

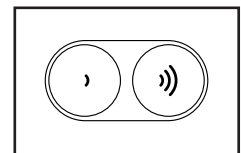
Om uw hartslagmonitor los te koppelen van het bedieningspaneel, houdt u de toets Bluetooth op het bedieningspaneel 5 seconden ingedrukt.

Let op: Alle BUETOOTH verbindingen tussen het bedieningspaneel en andere toestellen (inclusief smart-toestellen, hartslagmonitoren etc.) zullen losgekoppeld worden.

## HET GELUIDSSYSTEEM TE GEBRUIKEN

Steek een audiokabel met 3,5 mm mannelijke uiteinden (niet meegeleverd) in de audioaansluiting op het bedieningspaneel en in de audioaansluiting op uw MP3-speler of CD-speler of andere eigen audiospeler om via de geluidsinstallatie van het bedieningspaneel muziek of audioboeken af te spelen; **zorg ervoor dat de audiokabel volledig ingestoken is. Let op: Ga naar uw plaatselijke elektronikawinkel om een audiokabel aan te schaffen.**

Druk dan op de play-toets van uw eigen audio-speler. Pas het volume aan met de volume-toenametoets en -afnametoets op het bedieningspaneel of met de volumeregelpknop op uw eigen audiospeler.



Als u een persoonlijke CD-speler gebruikt en de CD slaat over, plaats de CD-speler dan op de vloer of een ander vlak oppervlak in plaats van op het bedieningspaneel.

## DE INFORMATIEMODUS

Het bedieningspaneel heeft een informatiemodus die de informatie van de loopband bijhoudt en laat u een meeteenheid voor het bedieningspaneel kiezen.

Om de informatiemodus te kiezen, plaatst u de sleutel in het bedieningspaneel terwijl u de toets Stop ingedrukt houdt. Laat dan de toets Stop los. Let op: Indien een oefening is geselecteerd, moet u mogelijk herhaaldelijk drukken op de toets Stop om de oefening te verlaten voordat u naar de informatiemodus kunt gaan. De volgende informatie zal aangegeven worden wanneer de informatiemodus is gekozen:

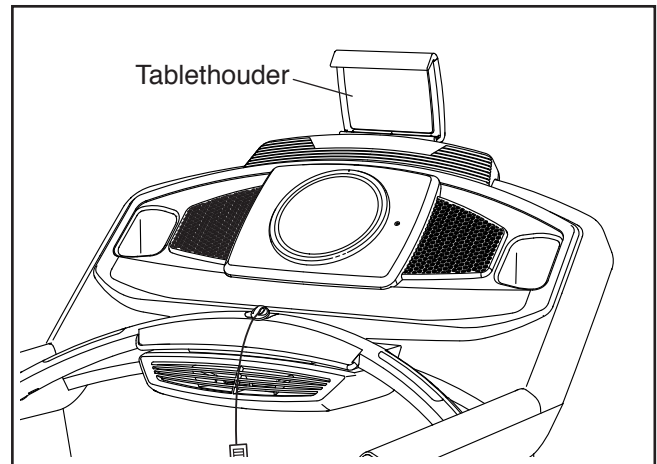
De display geeft de softwareversie van het bedieningspaneel weer.

Er verschijnt een "M" voor metrische kilometers of een "E" voor Engelse mijlen op de display. Druk op de toenametoets Speed (snelheid) om naar wens de meeteenheid te wijzigen.

Haal de sleutel uit het bedieningspaneel of druk herhaaldelijk op de toets Stop om de informatiemodus te verlaten.

## DE TABLEHOUDER GEBRUIKEN

**BELANGRIJK:** De tablethouder is ontwikkeld om te gebruiken met de meest gebruikte formaten tablets. Plaats geen ander elektronisch apparaat of object in de tablethouder.



Plaats de onderste rand van de tablet in de houder om een tablet in de tablethouder te steken. Trek vervolgens het lipje over de bovenrand van de tablet. **Zorg ervoor dat de tablet stevig vastzit in de tablethouder.** Doe deze handelingen in omgekeerde volgorde om de tablet uit de tablethouder te halen.

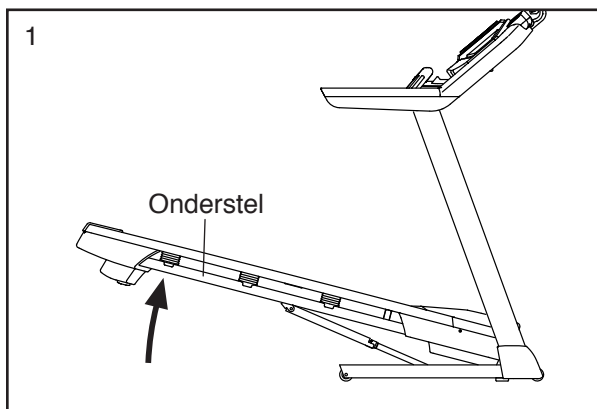


# DE LOOPBAND INKLAPPEN EN VERPLAATSEN

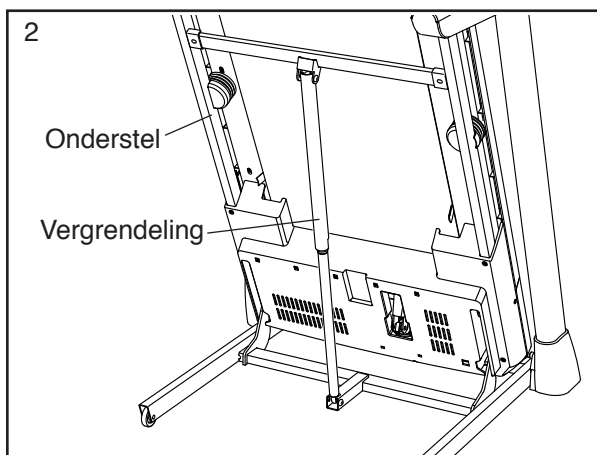
## DE LOOPBAND INKLAPPEN

Om te vermijden dat u de loopband beschadigt, dient u eerst de hellingstand in te stellen op nul voordat u de loopband inklapt. Verwijder dan de sleutel en haal de stekker van het stroomsnoer uit het stopcontact. **OPGELET:** U moet in staat zijn om 20 kg veilig op te kunnen tillen om de loopband in te klappen, te laten zakken of te verplaatsen.

1. Houd het metalen onderstel stevig vast op de plaats die door de onderstaande pijl wordt aangegeven. **OPGELET:** Houd het onderstel niet bij de plastic voetleuningen vast. Buig uw knieën en houd uw rug recht.



2. Til het onderstel omhoog tot de opbergvergrendeling in de opbergstand vastklikt. **OPGELET:** Zorg ervoor dat de opbergvergrendeling vastzit.

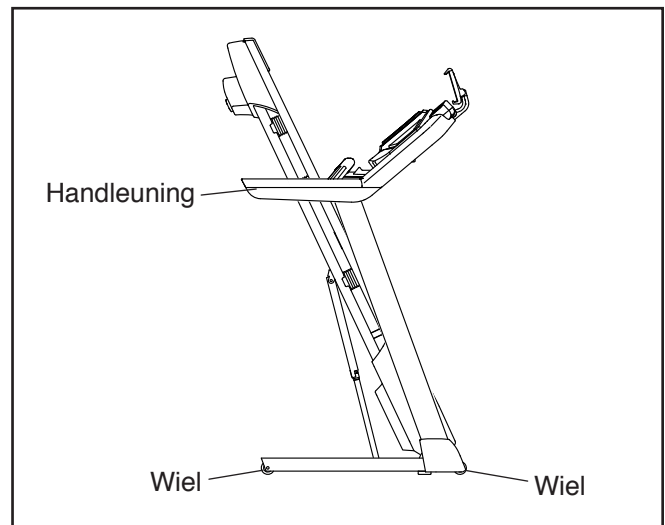


Leg een matje onder de loopband om uw vloerbedekking te beschermen. Houd de loopband weg uit direct zonlicht. Berg de loopband nooit op in een omgeving waar de temperatuur hoger is dan 30°C.

## DE LOOPBAND VERPLAATSEN

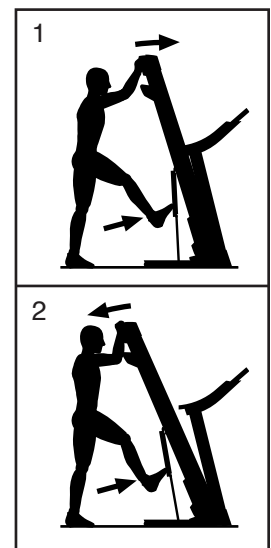
Als u de loopband wilt verplaatsen, dient u deze eerst in te klappen zoals aan de linkerkant staat beschreven. **OPGELET:** Zorg dat de opbergvergrendeling in de opbergstand is vergrendeld. Er kunnen twee mensen nodig zijn om de loopband te verplaatsen.

Houd de handleuningen vast met beide handen en duw voorzichtig tegen de loopband tot de gewenste locatie. **OPGELET:** Trek niet aan het onderstel, en verplaats de loopband niet op een oneffen ondergrond.



## DE LOOPBAND LATEN ZAKKEN VOOR GEBRUIK

1. Duw het bovenste uiteinde van het onderstel naar voren en druk tegelijkertijd voorzichtig met uw voet tegen het bovenste gedeelte van de opbergvergrendeling.
2. Trek het bovenste uiteinde van het onderstel naar u toe terwijl u met uw voet op de opbergvergrendeling drukt.
3. Zet een stap terug en laat het onderstel op de vloer zakken.



# ONDERHOUD EN PROBLEMEN OPLOSSEN

## ONDERHOUD

Regelmatig onderhoud is belangrijk voor een optimale werking en om slijtage te verminderen. Controleer steeds bij gebruik alle onderdelen van de loopband en draai ze goed vast.

Maak de loopband regelmatig schoon en houd de band schoon en droog. **Druk eerst de stroomschakelaar in de stand Off (uit) en trek de stroomkabel uit.** Veeg de buitenkant van de loopband met een vochtige doek en een klein beetje zachte zeep af. **BELANGRIJK: Spuit geen vloeistoffen rechtstreeks op de loopband. Houd vloeistoffen weg van het bedieningspaneel om schade aan het bedieningspaneel te voorkomen.** Maak de loopband vervolgens met een zachte doek goed droog.

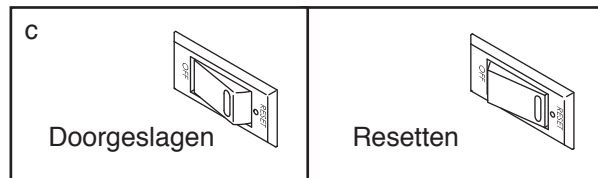
## PROBLEMEN OPLOSSEN

**De meeste problemen met de loopband kunnen met de onderstaande eenvoudige stappen worden opgelost. Zoek het symptoom dat van toepassing is en volg de vermelde stappen. Zie de kft van deze handleiding als u verdere hulp nodig heeft.**

### SYMPTOOM: Het apparaat gaat niet aan

- Zorg ervoor dat de stekker goed is aangesloten in een geaard stopcontact (zie bladzijde 17). Mocht een verlengsnoer nodig zijn gebruik dan alleen een 3-dradige geleider: snoer maat 14 (1 mm<sup>2</sup>) van 1,5 m of korter.
- Steek de sleutel in het bedieningspaneel nadat u het snoer in het stopcontact heeft gestoken.

- Controleer de stroomschakelaar bij de stroomkabel op het onderstel van de loopband. De schakelaar is doorgeslagen wanneer de schakelaar uitsteekt zoals afgebeeld. Wacht vijf minuten en druk dan de schakelaar weer in om de stroomschakelaar te resetten.

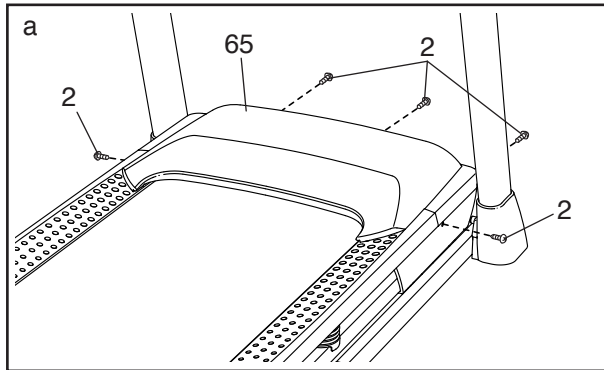


### SYMPTOOM: De stroom valt uit tijdens gebruik

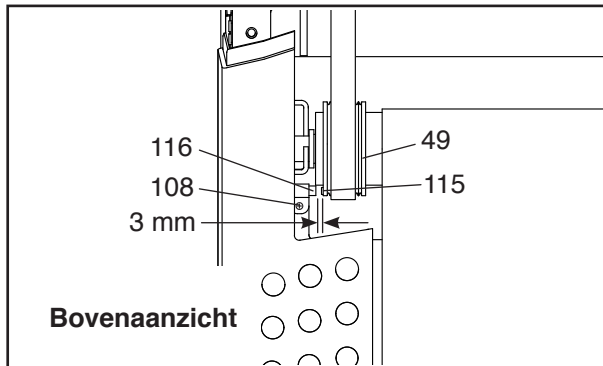
- Controleer de stroomschakelaar (zie de tekening hierboven). Als de schakelaar doorgeslagen is, wacht dan vijf minuten en druk de schakelaar weer in.
- Zorg ervoor dat de stroomkabel ingestoken is. Als de stroomkabel ingestoken is, trek deze dan uit, wacht vijf minuten en steek hem dan weer in.
- Verwijder de sleutel uit het bedieningspaneel en steek hem er weer in.
- Zie de kft van deze handleiding als de loopband nog steeds niet werkt.

**SYMPTOOM: De displays van het bedieningspaneel werken niet naar behoren**

- a. Verwijder de sleutel uit het bedieningspaneel en **TREK DE STROOMKABEL UIT**. Verwijder de vijf #8 x 3/4" Schroeven (2). Draai voorzichtig de Motorkap (65) eraf.



Zoek de Snelheidssensor (116) en de Magneet (115) aan de linkerkant van de Katrol (49). Draai de Katrol tot de Magneet is uitgelijnd met de Snelheidssensor. **Zorg dat het gat tussen de Magneet en de Snelheidssensor ongeveer 3 mm is.** Draai indien nodig de #8 x 3/4" Trusskopschroef (108) iets los, beweeg de Snelheidssensor en maak de Trusskopschroef weer vast. Maak de Motorkap (niet afgebeeld) weer vast met de #8 x 3/4" Schroeven (niet afgebeeld) en laat de loopband een paar minuten draaien om te controleren of de snelheidsmeting juist is.

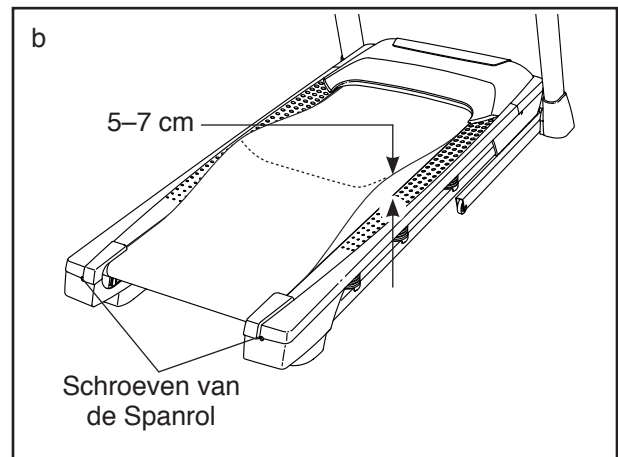


**SYMPTOOM: De helling van de loopband verandert niet juist**

- a. Houd de toets Stop en de toenametoets Speed (snelheid) ingedrukt, steek de sleutel in het bedieningspaneel en laat de toets Stop en de toenametoets Speed dan weer los. Druk vervolgens op de toets Stop en druk dan op de toenametoets of de afnametoets Incline (helling). De loopband zal automatisch naar het maximum hellingniveau stijgen en dan naar het minimumniveau terugkeren. Hierdoor zal het hellingsysteem opnieuw geijkt worden. Als het hellingsysteem niet kalibreert, druk dan opnieuw op de toets Stop en druk opnieuw op de toenametoets of de afnametoets Incline. Wanneer het hellingsysteem is gekalibreerd trekt u de sleutel uit het bedieningspaneel.

**SYMPTOOM: De loopband vertraagt wanneer er op gelopen wordt**

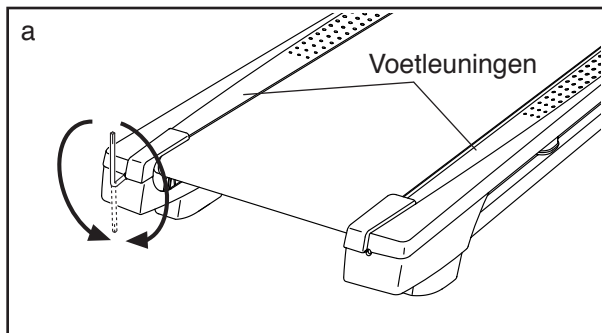
- a. Mocht een verlengsnoer nodig zijn gebruik dan alleen een 3 conductor, maat 14 (1 mm<sup>2</sup>) snoer van 1,5 meter of korter.
- b. Als de loopband te strak staat draait de loopband langzamer en kan het loopvlak zelfs beschadigd worden. Verwijder de sleutel en **TREK DE STEKKER UIT HET STOPCONTACT**. Draai beide schroeven van de spanrol met de inbussleutel een kwartslag tegen de klok in. Als de loopband goed vastligt moet u elke rand van de loopband 5 tot 7 cm van het loopoppervlak kunnen optillen. Zorg ervoor dat de band in het midden blijft liggen. Haal dan de stecker uit het stopcontact. Plaats de sleutel en laat de loopband een paar minuten lopen. Herhaal tot de loopband goed vastzit.



- c. Uw loopband is voorzien van een band die al met een hoogwaardig smeermiddel is behandeld. **BELANGRIJK: Behandel de loopband of het loopvlak nooit met siliconenspray of enig ander substantie tenzij dit door een erkende onderhoudsmonteur wordt aangegeven. Dergelijke substanties kunnen de kwaliteit van de loopband verslechteren en leiden tot overmatige slijtage.** Zie de kافت van deze handleiding als u vermoedt dat de loopband aanvullende smering nodig heeft.
- d. Zie de kافت van deze handleiding als de loopband nog steeds vertraagt als erop gelopen wordt.

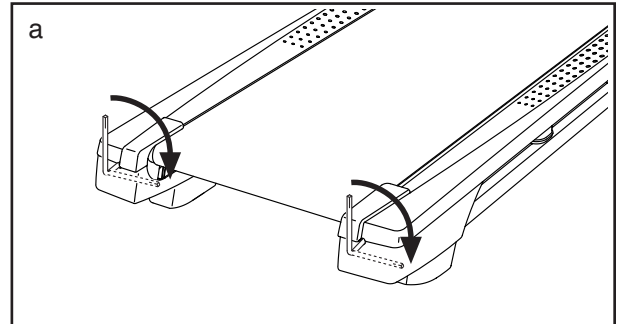
**SYMPTOOM: De band ligt niet in het midden.**  
**BELANGRIJK: De loopband moet in het midden liggen tussen de voetleuningen; als de loopband tegen de voetleuningen wrijft, kan de loopband beschadigd raken.**

- a. Als eerste, verwijder de sleutel en **TREK DE STEKKER UIT HET STOPCONTACT.** Als de loopband naar links is verschoven, kunt u de inbussleutel gebruiken om de linker schroef van de spanrol een halve slag naar rechts te draaien; als de loopband naar rechts is verschoven, kunt u de linkerschroef van de spanrol een halve slag naar links draaien. Zorg dat u de loopband niet te strak draait. Haal dan de stekker uit het stopcontact. Plaats de sleutel en laat de loopband een paar minuten lopen. Herhaal deze procedure tot de band goed in het midden ligt.



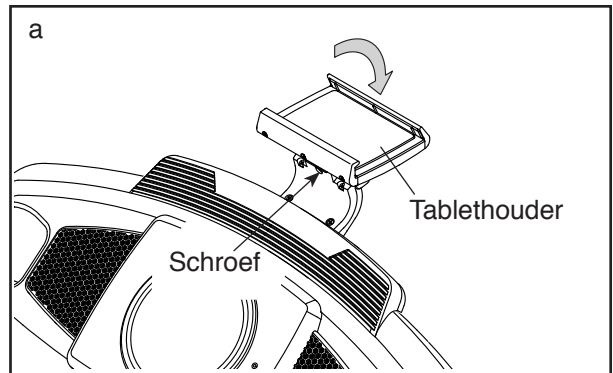
**SYMPTOOM: De loopband slijt wanneer er op gelopen wordt**

- a. Als eerste, verwijder de sleutel en **TREK DE STEKKER UIT HET STOPCONTACT.** Draai met de inbussleutel beide schroeven van de spanrol een kwartslag met de klok mee. Als de loopband goed vastligt moet u elke rand van de loopband 5 tot 7 cm van het loopvlak kunnen optillen. Zorg ervoor dat de band in het midden blijft liggen. Steek dan de stekker in het stopcontact, plaats de sleutel en loop voorzichtig een paar minuten op de loopband. Herhaal tot de loopband goed vastzit.



**SYMPTOOM: De tablethouder blijft niet op zijn plaats**

- a. Draai de tablethouder naar achteren. Draai vervolgens de aangegeven schroef lichtjes aan tot de tablethouder op zijn plaats blijft als deze wordt gedraaid naar de gewenste positie.



# RICHTLIJNEN VOOR HET OEFENEN

## **WAARSCHUWING:**




Voordat u begint met dit of een ander oefeningenprogramma, dient u een arts te consulteren. Dit is vooral belangrijk voor personen boven de 35 jaar of personen met bestaande gezondheidsproblemen.

De hartslagmonitor is geen medisch apparaat. Diverse factoren kunnen invloed hebben op nauwkeurigheid van de hartslagwaarden. De hartslagmonitor is alleen bedoeld als hulpmiddel bij de oefening voor het bepalen van de hartslag over het algemeen.

Deze richtlijnen helpen u bij het plannen van uw oefeningenprogramma. Voor meer gedetailleerde oefeninginformatie, dient u een erkend boek te kopen of uw arts te consulteren. Onthoud dat goede voeding en voldoende rust essentieel zijn voor succesvolle resultaten.

## INTENSITEIT VAN OEFENINGEN

Of het nu uw doel is om vet te verbranden of om uw hart en vaatsysteem te versterken, het uitvoeren van oefeningen met de juiste intensiteit is de sleutel voor het bereiken van resultaten. U kunt uw hartslag gebruiken als gids voor het vinden van het juiste intensiteitsniveau. De grafiek hieronder toont de aanbevolen hartslagen voor het verbranden van vet en voor een aerobic-oefening.

165	155	145	140	130	125	115	
145	138	130	125	118	110	103	
125	120	115	110	105	95	90	
<hr/>							
20	30	40	50	60	70	80	

Voor het vinden van het juiste intensiteitsniveau, zoekt u uw leeftijd onderaan de grafiek (leeftijden worden afgerond naar het dichtstbijzijnde tiental). De drie getallen boven uw leeftijd bepalen uw "trainingszone". Het laagste nummer is uw hartslag voor het verbranden van vet, het middelste nummer is uw hartslag voor het maximaal verbranden van vet en het hoogste nummer is de hartslag voor de aerobic-oefening.

**Vet Verbranden**—Om op doeltreffende wijze vet te verbranden, moet u gedurende een aanhoudende periode oefeningen doen op een laag intensiteitsniveau. Tijdens de eerste minuten van de oefening gebruikt uw lichaam koolhydraatcalorieën voor de energie. Pas na de eerste minuten van de oefening gebruikt uw lichaam opgeslagen vetcalorieën voor de energie. Als het uw doel is om vet te verbranden dient u de intensiteit van de oefening aan te passen tot uw hartslag zich bij het laagste nummer in uw trainingszone bevindt. Voor maximale vetverbranding, dient u te oefenen met uw hartslag in het middelste nummer van uw trainingszone.

**Aerobic-oefening**—Als het uw doel is om uw hart en vaatsysteem te versterken dan moet u een aerobic-oefening uitvoeren die zorgt voor activiteit die grote hoeveelheden zuurstof vereist gedurende langere perioden. Voor een aerobic-oefening past u de intensiteit van uw oefening aan tot uw hartslag in de buurt is van het hoogste nummer van uw trainingszone.

## RICHTLIJNEN VOOR EEN TRAINING

**Warming Up**—Start met strekken en lichte oefeningen gedurende 5 tot 10 minuten. Een warming-up zorgt dat u uw lichaamstemperatuur, hartslag en bloeddoodstroming verhoogt in voorbereiding op de training.

**Trainingszone-oefening**—Oefen gedurende 20 tot 30 minuten met uw hartslag in uw trainingszone. (Gedurende de eerste weken van uw oefeningenprogramma, dient u uw hartslag niet langer dan 20 minuten in uw trainingszone te houden.) Adem regelmatig en diep bij het uitvoeren van de oefening; houd uw adem niet in.

**Afkoelen**—Eindig met 5 tot 10 minuten strekken. Strecken verhoogt de flexibiliteit van de spieren en helpt problemen na de oefening voorkomen.

## FREQUENTIE VAN DE OEFENINGEN

Om uw conditie te behouden of te verbeteren, dient u drie trainingen per week te doen, met ten minste één rustdag tussen de trainingen. Na een aantal maanden regelmatig oefeningen doen, kunt u desgewenst maximaal vijf trainingen per week doen. Onthoud dat het dagelijks regelmatig en met plezier doen van oefeningen de sleutel tot uw succes is.

# LIJST MET ONDERDELEN

Modelnr. PETL13716.0 R0416A

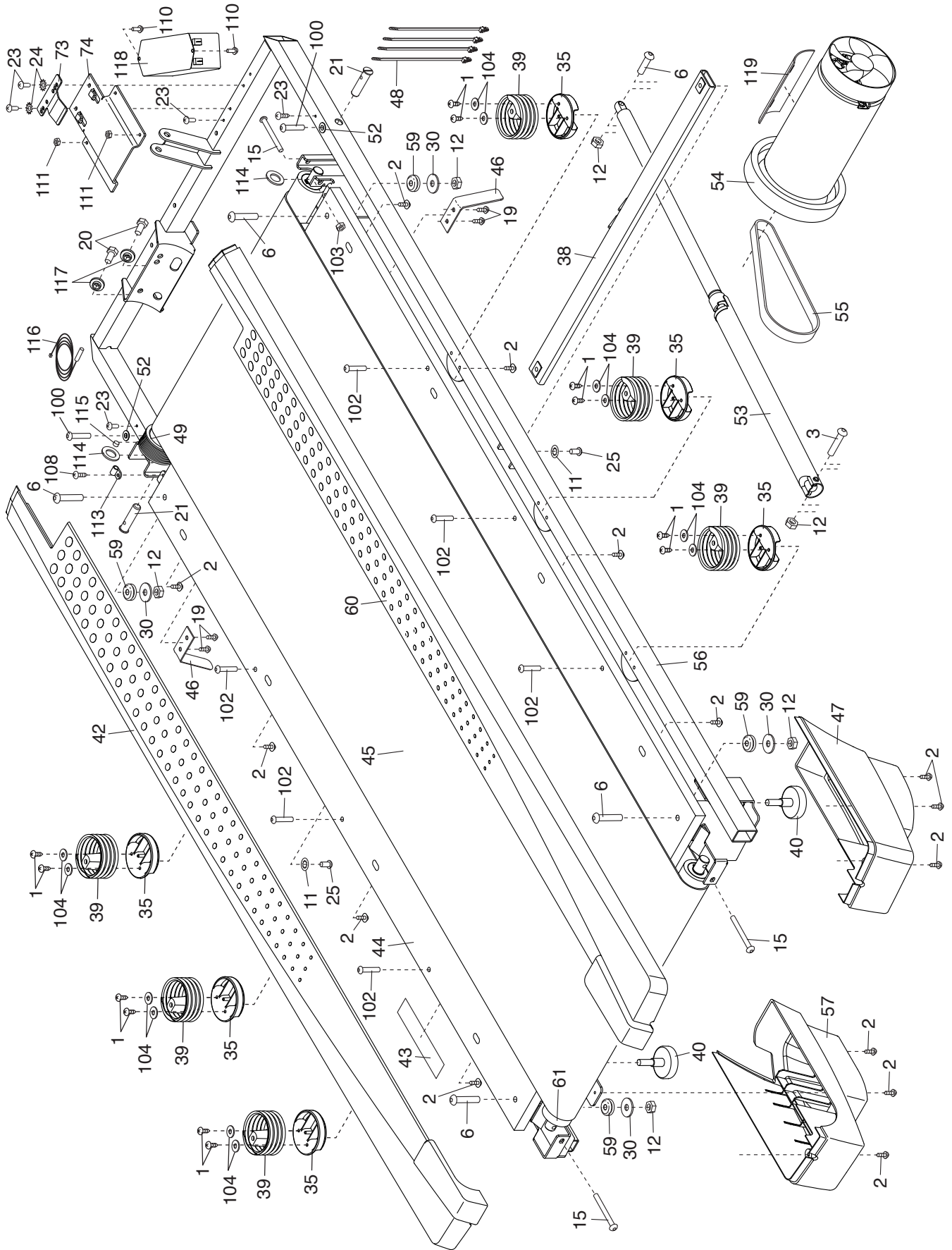
Nr.	Aant.	Beschrijving	Nr.	Aant.	Beschrijving
1	58	#8 x 1/2" Schroef	53	1	Opbergvergrendeling
2	35	#8 x 3/4" Schroef	54	1	Aandrijfmotor
3	1	5/16" x 2 1/4" Bout	55	1	Riem van de Motor
4	4	5/16" x 1/2" Schroef	56	1	Onderstel
5	4	#10 Sterring	57	1	Linker Achtervoet
6	5	5/16" x 1 3/4" Bout	58	2	Aardingsdraad van het Bedieningspaneel
7	4	3/8" x 2 3/8" Schroef	59	4	Rubberkussen
8	2	5/16" x 1 1/2" Schroef	60	1	Rechter Voetleuning
9	4	#10 x 3/4" Schroef	61	1	Spanrol
10	1	#8 x 1/2" Zilveren Schroef	62	2	3/8" x 1 3/4" Schroef
11	16	5/16" Sterring	63	2	3/8" x 1 1/4" Schroef
12	6	5/16" Moer	64	1	Basis van het Bedieningspaneel
13	8	3/8" Sterring	65	1	Motorkap
14	1	Rechter Binnenkap van de Basis	66	1	Versiering van de Kap
15	3	1/4" x 2 1/2" Schroef	67	2	Tussenstuk van het Onderstel van het Hellingstelsel
16	1	3/8" x 1 1/2" Bout	68	5	Kapkleem
17	2	3/8" x 1 1/2" Wielbout	69	1	Hellingmotor
18	1	Onderstel van het Bedieningspaneel	70	1	Onderstel van het Hellingstelsel
19	4	#8 x 7/16" Schroef	71	2	Tussenstuk van het Onderstel
20	2	5/16" Motorschroef	72	1	Controller
21	2	3/8" Pen	73	1	Controllerkleem
22	2	3/8" x 1 1/8" Bout	74	1	Plaat van de Controller
23	6	#8 x 1/2" Machineschroef	75	1	Stroomschakelaar
24	2	#8 Sterring	76	1	Stroomsnoer
25	2	5/16" x 3/4" Patcheschroef	77	1	Doorvoerhuls
26	4	#8 x 5/8" Machineschroef	78	1	Onderpan
27	1	Rechterhouder	79	1	Kapje van de Linker Handleuning
28	4	5/16" x 2 1/2" Schroef	80	1	Bedieningspaneel
29	1	3/8" x 1 3/4" Bout met Inbuskop	81	1	Draad van de Staander
30	4	5/16" Platte Tussenring	82	1	Linker Basiskap
31	1	Grill van de Ventilator	83	1	Rechter Basiskap
32	2	Tussenstuk van de Hellingmotor	84	1	Kapje van de Rechter Onderste Handleuning
33	6	3/8" Klemmoer	85	1	Kapje van de Linker Onderste Handleuning
34	2	3/8" Tussenring	86	1	Linker Handleuning
35	6	Onderkant van de Isolator	87	1	Rechter Handleuning
36	1	Linkerhouder	88	4	3/8" Plastic Bus
37	1	Ventilatorkap	89	1	Linker Staander
38	1	Vergrendelingsdwarsstang	90	1	Rechter Staander
39	6	Isolator	91	2	Waarschuingssticker
40	2	Achterpoot	92	1	Kapje van de Rechter Handleuning
41	2	Klem van het Bedieningspaneel	93	1	Onderkant van de Sensorstang
42	1	Linker Voetleuning	94	1	Basis
43	1	Waarschuingssticker	95	1	Sensorstang
44	1	Loopvlak	96	4	#4 Ventilatorschroef
45	1	Loopband	97	4	Wiel
46	2	Riemgeleider	98	1	Sleutel/Klem
47	1	Rechter Achtervoet	99	2	Draadband
48	4	Draadband	100	2	1/4" x 1 1/2" Schroef
49	1	Aandrijfrol/Katrol			
50	2	Kussen van de Basis			
51	4	#8 x 1" Tekschroef			
52	2	9/32" Plastic Bus			

<b>Nr.</b>	<b>Aant.</b>	<b>Beschrijving</b>	<b>Nr.</b>	<b>Aant.</b>	<b>Beschrijving</b>
101	1	Ventilator	111	2	#8 Moer
102	6	1/4" x 1 1/4" Schroef	112	1	Dwarsstang van de Staander
103	1	1/4" Moer	113	1	Klem
104	12	M5 Tussenring	114	2	Tussenstuk van de Roller
105	1	Tablethouder	115	1	Magneet
106	1	Linker Binnenkap van de Basis	116	1	Snelheidssensor
107	1	Aansluiting	117	2	Motorisolator
108	1	#8 x 3/4" Trusskopschroef	118	1	Filter
109	2	5/16" x 3/4" Schroef	119	1	Motorisolator
110	2	#8 x 1/2" Schroef met Pankop	*	–	Gebruikershandleiding

Let op: Deze technische gegevens kunnen zonder voorafgaande kennisgeving worden gewijzigd. Kijk op de achterkant van deze gebruiksaanwijzing voor informatie over te bestellen onderdelen. \*Deze onderdelen worden niet afgebeeld.

# GEDETAILEERDE TEKENING A

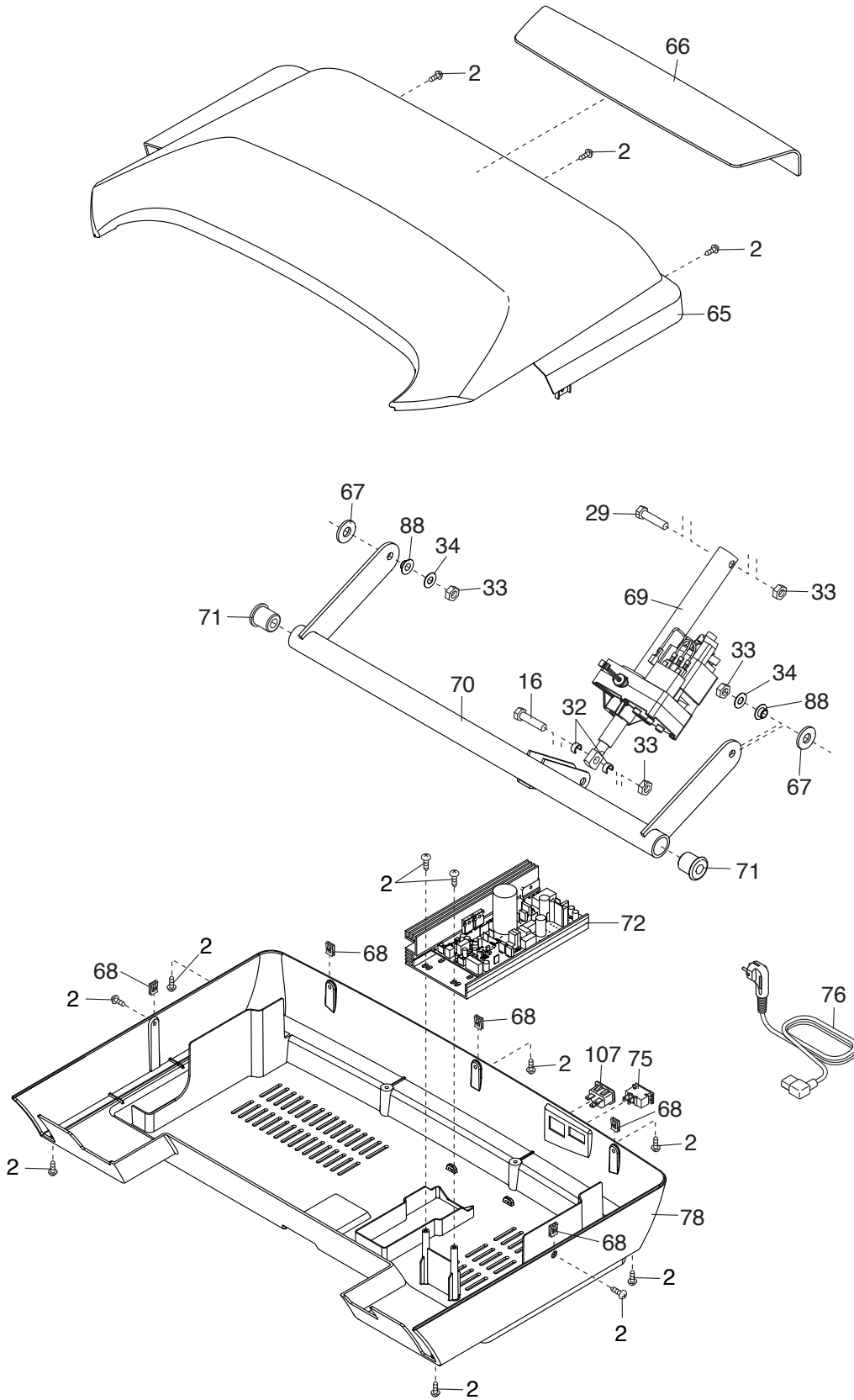
Modelnr. PETL13716.0 R0416A





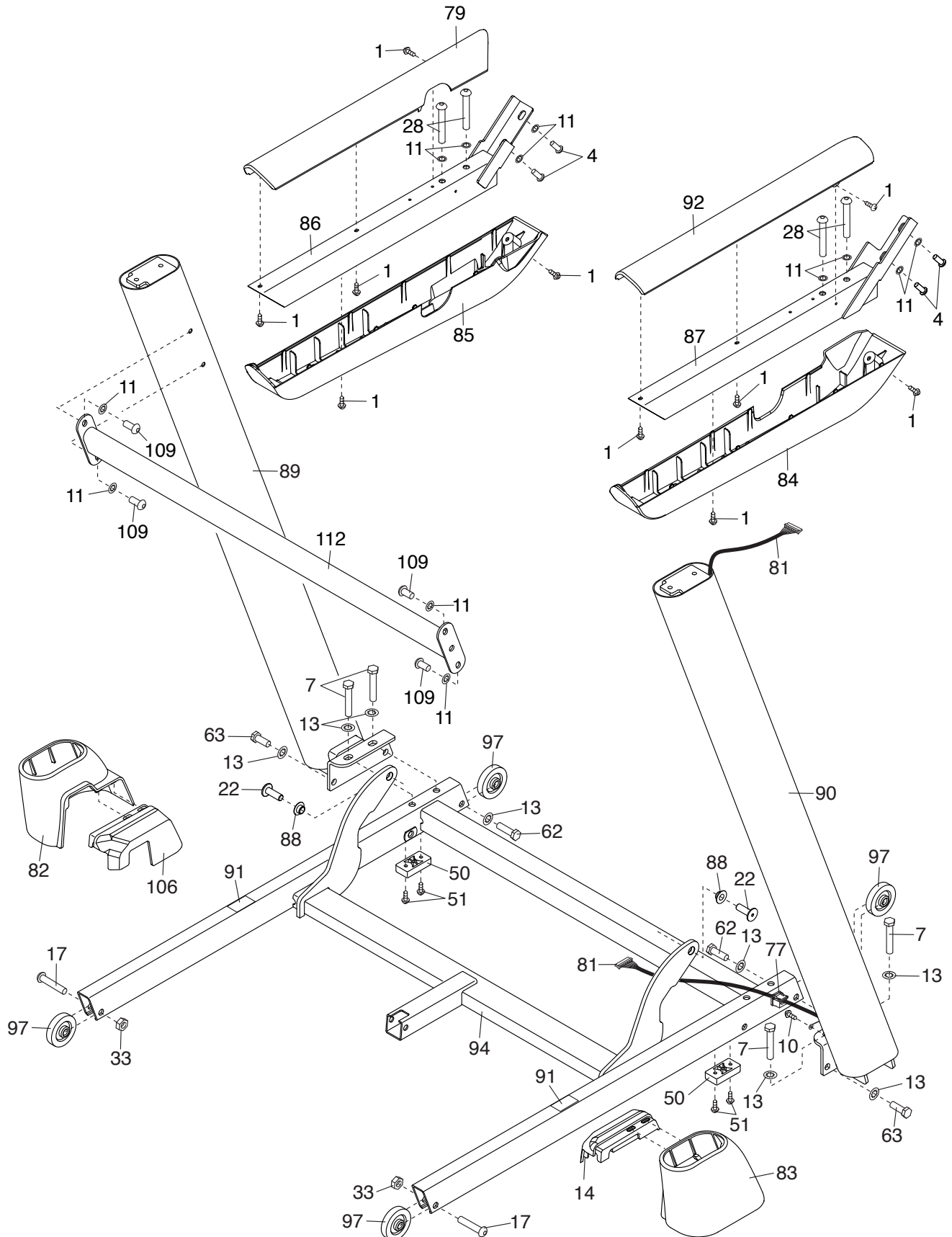
# GEDETAILLEERDE TEKENING B

Modelnr. PETL13716.0 R0416A



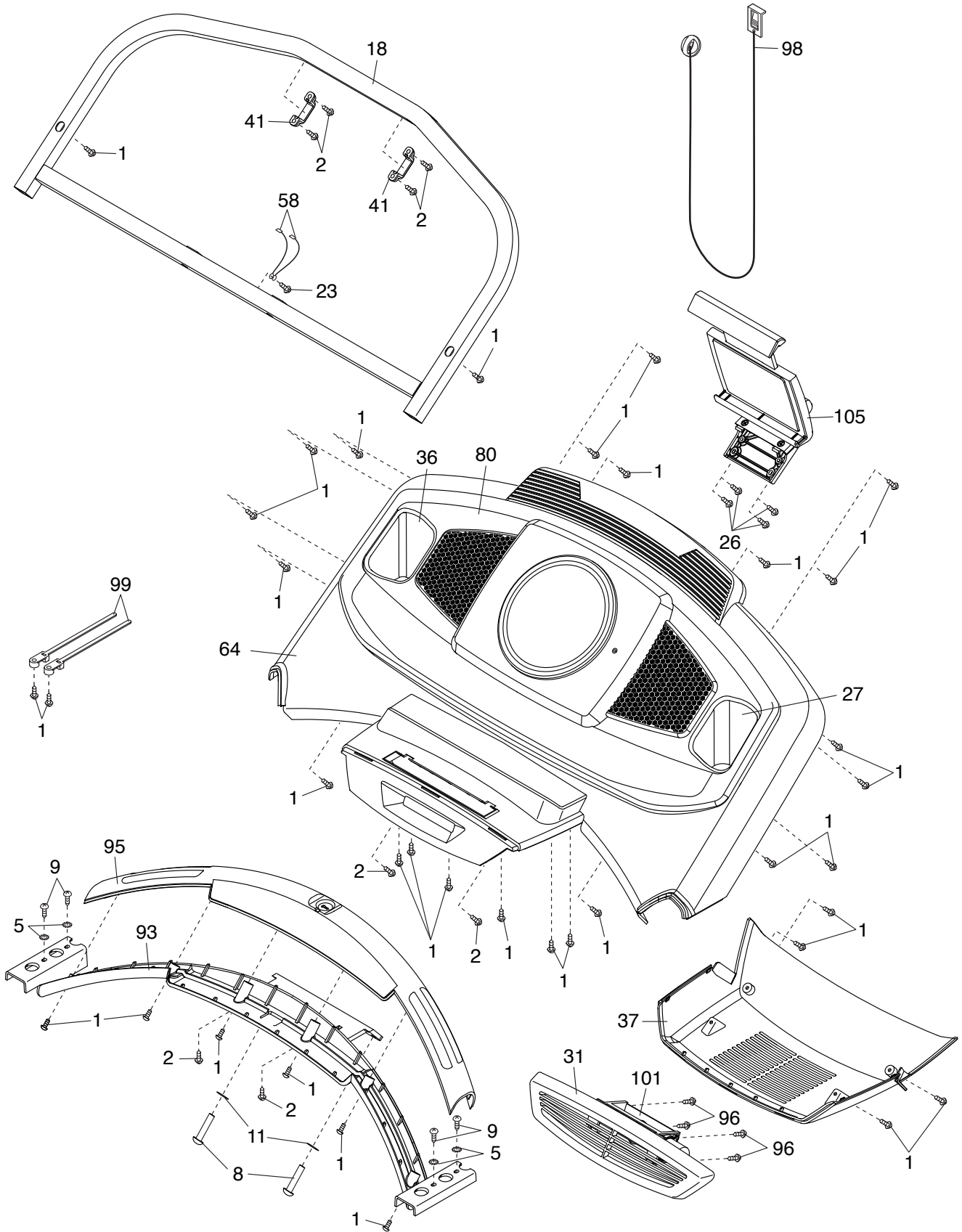
# GEDETAILEERDE TEKENING C

Modelnr. PETL13716.0 R0416A



# GEDETAILEERDE TEKENING D

Modelnr. PETL13716.0 R0416A



---

## HET BESTELLEN VAN ONDERDELEN

Bekijk de omslag van deze handleiding voor het bestellen van vervangende onderdelen. Zorg ervoor dat u de volgende informatie bij de hand hebt wanneer u contact met ons opneemt:

- het modelnummer en het serienummer van het apparaat (raadpleeg de omslag van deze handleiding)
- de naam van het apparaat (raadpleeg de omslag van deze handleiding)
- het nummer van het onderdeel en de beschrijving (zie LIJST MET ONDERDELEN en GEDETAILLEERDE TEKENING aan het eind van deze handleiding)

---

## RECYCLING INFORMATIE

**Dit elektronische product mag niet bij het gemeentelijk afval worden gegooid. Om het milieu te beschermen, moet dit product volgens de wet worden gerecycleerd aan het einde van de levenscyclus.**

Maak gebruik van installaties voor hergebruik die bevoegd zijn voor het verwerken van dit soort afval in uw streek. Zo helpt u het milieu te beschermen en de Europese normen voor milieubescherming te verbeteren. Als u meer informatie nodig hebt over veilige en correcte afvalverwijdering, neem dan contact op met uw plaatselijke gemeentedienst of de winkel waar u dit product hebt gekocht.

