

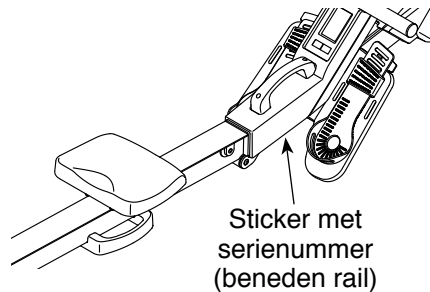
PRO-FORM[®]

R 600

Modelnr. PFEVRW49715.0

Serienr. _____

Schrijf het serienummer hierboven
voor verdere raadpleging



GEBRUIKERSHANDLEIDING

KLANTENDIENST

Neem contact op met de Klantendienst (zie informatie hieronder) of neem contact op met de winkel waar u dit product gekocht heeft wanneer u nog vragen heeft of wanneer er onderdelen ontbreken of beschadigd zijn.

4021 529 7186

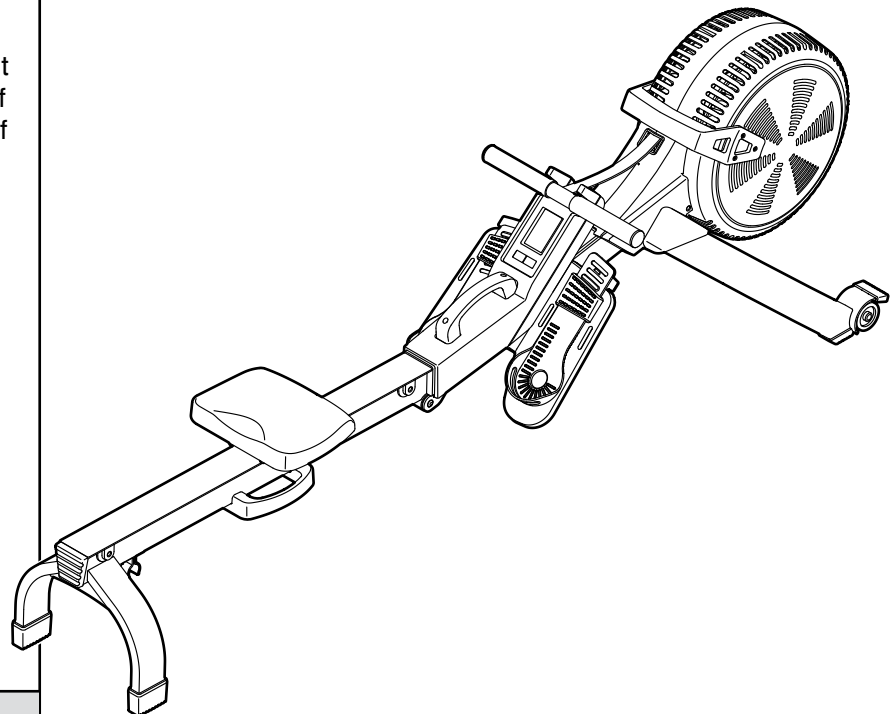
Maandag-Vrijdag 08:00-20:00
GMT; Zaterdag 09:00-13:00 GMT

Website:

www.iconsupport.eu

Email:

csuk@iconeurope.com



▲ OPGELET

Lees voor gebruik van dit
apparaat alle instructies en
voorzorgsmaatregelen in deze
handleiding. Bewaar deze hand-
leiding voor verdere raadpleging.

www.iconsupport.eu

INHOUD

DE STICKERS MET WAARSCHUWING	2
BELANGRIJKE VOORZORGSMAATREGELEN	3
VOORDAT U BEGINT	4
MONTAGE	5
HOE DE ROEITRAINER TE GEBRUIKEN	8
HOE HET BEDIENINGSPANEEL TE GEBRUIKEN	11
ONDERHOUD EN OPLOSSEN VAN PROBLEMEN	12
RICHTLIJNEN VOOR HET OEFENEN	13
LIJST MET ONDERDELEN	14
GEDETAILLEERDE TEKENING	15
HET BESTELLEN VAN ONDERDELEN	Achterzijde
RECYCLING INFORMATIE	Achterzijde

DE STICKERS MET WAARSCHUWING

De hier afgebeelde waarschuwingsstickers worden meegeleverd bij dit product. Bevestig de waarschuwingsstickers bovenop de Engelse waarschuwingen op de aangegeven locatie. De stickers met waarschuwing hier getoond zijn op de aangegeven plaatsen geplakt. **Bel, wanneer een sticker ontbreekt of niet leesbaar is, het nummer op de voorkant van deze handleiding en vraag om een gratis vervangende sticker. Plak de sticker op de aangegeven plaats.** Aandacht: de stickers worden mogelijk niet op ware grootte weergegeven.

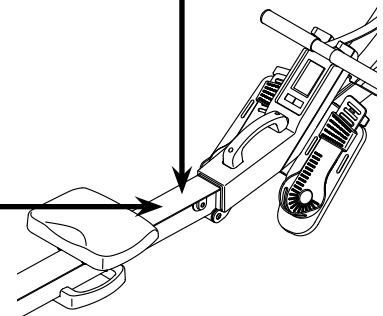
WAARSCHUWING

- Verkeerd gebruik van dit apparaat kan tot ernstig persoonlijk letsel leiden.
- Lees deze gebruikershandleiding door en volg alle waarschuwingen en gebruiksinstructies op voor U dit apparaat gaat gebruiken
- Laat kinderen niet rond of op dit apparaat spelen.
- Het gewicht van de gebruiker kan niet meer dan 130 kg/253-lbs zijn.
- Dit product dient altijd te worden gebruikt op een vlakke ondergrond.
- Niet voor therapeutisch gebruik.
- Vervang de sticker wanneer deze beschadigd, onleesbaar of verwijderd is.



WAARSCHUWING

Houdt u handen en voeten tijdens gebruik bij de hellingbaan weg.



BELANGRIJKE VOORZORGSMAATREGELEN

⚠ WAARSCHUWING: lees alle belangrijke voorzorgsmaatregelen en instructies in deze handleiding door en lees ook alle waarschuwingen op uw roeitrainer voordat u deze gaat gebruiken om het risico van ernstig letsel te verminderen. ICON is niet verantwoordelijk voor persoonlijk letsel of schade veroorzaakt door het gebruik van dit product.

1. Het is de verantwoordelijkheid van de eigenaar om zich ervan te vergewissen dat alle gebruikers van de roeitrainer voldoende op de hoogte zijn van alle voorzorgsmaatregelen.
2. Raadpleeg uw huisarts voordat u met dit of enig ander oefenprogramma begint. Dit is vooral belangrijk voor personen van boven de 35 jaar, of voor personen met reeds bestaande gezondheidsproblemen.
3. Gebruik de roeitrainer alleen zoals in deze handleiding beschreven.
4. De roeitrainer is alleen voor gebruik in huis bedoeld. Gebruik de roeitrainer niet commercieel, niet voor verhuur of in een instelling.
5. Gebruik de roeitrainer uitsluitend binnenshuis en weg van vocht en stof. Plaats de roeitrainer niet in een garage, niet op een overdekt terras of bij water.
6. Plaats de roeitrainer op een vlakke ondergrond met een matje er onder om de vloer of de vloerbedekking te beschermen. Zorg dat er tenminste 0,6 m ruimte rondom de roeitrainer is.
7. Inspecteer regelmatig alle onderdelen en draai ze dan goed vast. Vervang versleten onderdelen meteen.
8. Houd te allen tijde kinderen jonger dan 12 jaar en huisdieren bij de roeitrainer vandaan.
9. Draag geschikte kleding wanneer u de roeitrainer gebruikt; draag geen losse kleding die in de roeitrainer verstrikt kan raken. Draag altijd gymschoenen om uw voeten te beschermen.
10. De roeitrainer zou niet door personen die meer dan 1' \$ kg wegen gebruikt mogen worden.
11. Houd tijdens het gebruik van de roeitrainer uw rug recht. Krom uw rug niet.
12. Laat de roeistang niet los terwijl het koord wordt uitgerold.
13. Te veel oefenen kan tot ernstig letsel of tot de dood leiden. Als u tijdens het oefenen pijn voelt, kortademig of duizelig wordt, stop dan onmiddellijk en begin af te koelen.

BEWAAR DEZE INSTRUCTIES

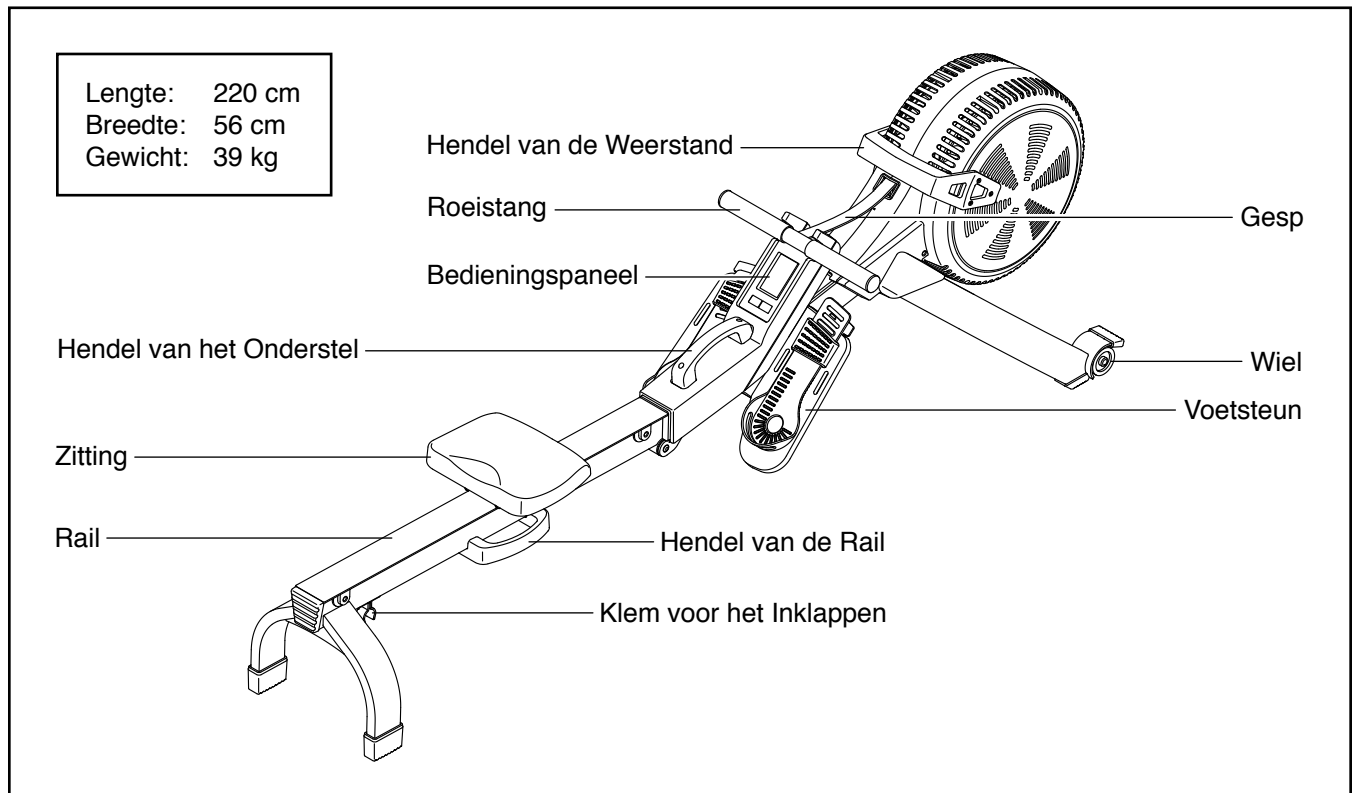
VOORDAT U BEGINT

Fijn u dat u voor de nieuwe NORDICTRACK® R 600 roeitrainer heeft gekozen. Roeien is een effectieve oefening voor het verbeteren van cardiovasculaire conditie, voor het opbouwen van uithoudingsvermogen en het vormgeven aan het gehele lichaam. De R 600 roeitrainer is ontworpen om u te laten genieten van deze effectieve oefening binnen het comfort en de privacy van uw eigen huis.

Lees deze handleiding voor uw welzijn zorgvuldig door voordat u de roeitrainer gaat gebruiken.

Raadpleeg de omslag van deze handleiding als u nog vragen hebt. Noteer het productnummer en het serienummer voordat u met ons contact opneemt. De plaats waar u de stickers met het productnummer en het serienummer kunt vinden wordt op de omslag van de handleiding aangegeven.

Bekijk eerst aandachtig de tekening hieronder en de verschillende onderdelen, voordat u verder leest.



MONTAGE

- Montage moet door twee personen uitgevoerd worden.
- Leg alle onderdelen op een open plek en verwijder het verpakkingsmateriaal. Gooi het verpakkingsmateriaal pas weg wanneer u volledig met de montage klaar bent.
- Gebruik geen elektrisch gereedschap om schade aan onderdelen te voorkomen.

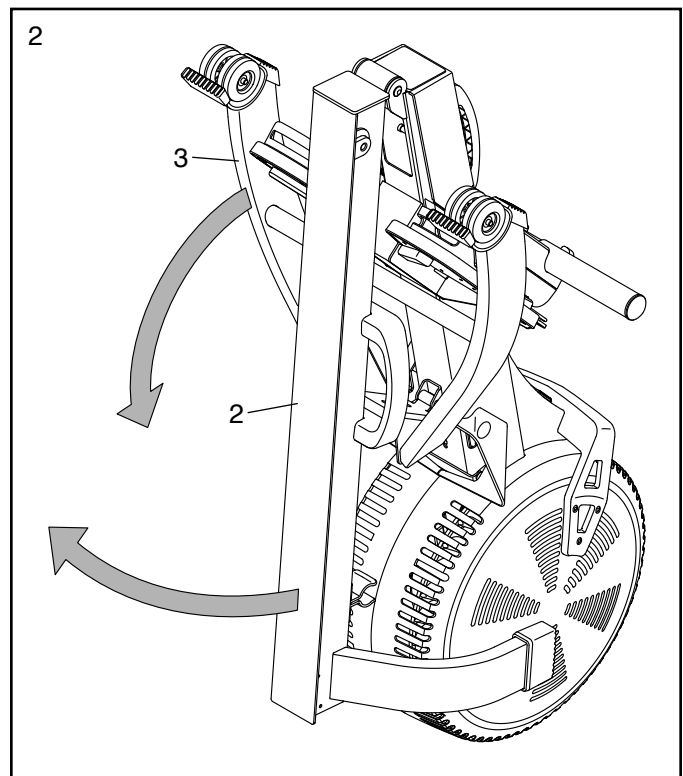
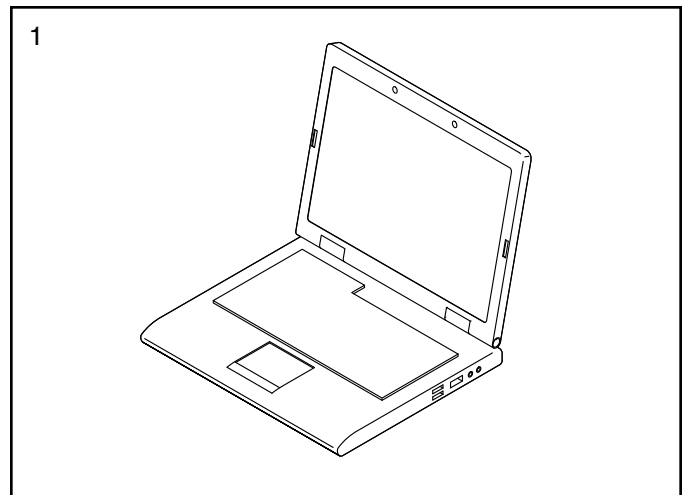
1. Ga naar www.iconsupport.eu op uw computer en registreer uw product.

- Dit activeert uw garantie
- Hiermee bespaart u tijd als u ooit contact moet opnemen met de Klantendienst
- Hiermee kunnen wij u op de hoogte stellen van upgrades en aanbiedingen

Aandacht: indien u geen internettoegang heeft, belt u met de Klantendienst (zie de voorkant van deze handleiding) om uw product te registreren.

2. Als er verzendkokers (niet afgebeeld) aan de roeitrainer zijn bevestigd, verwijder dan de verzendkokers en de hardware waaraan ze bevestigd zitten en gooi ze weg.

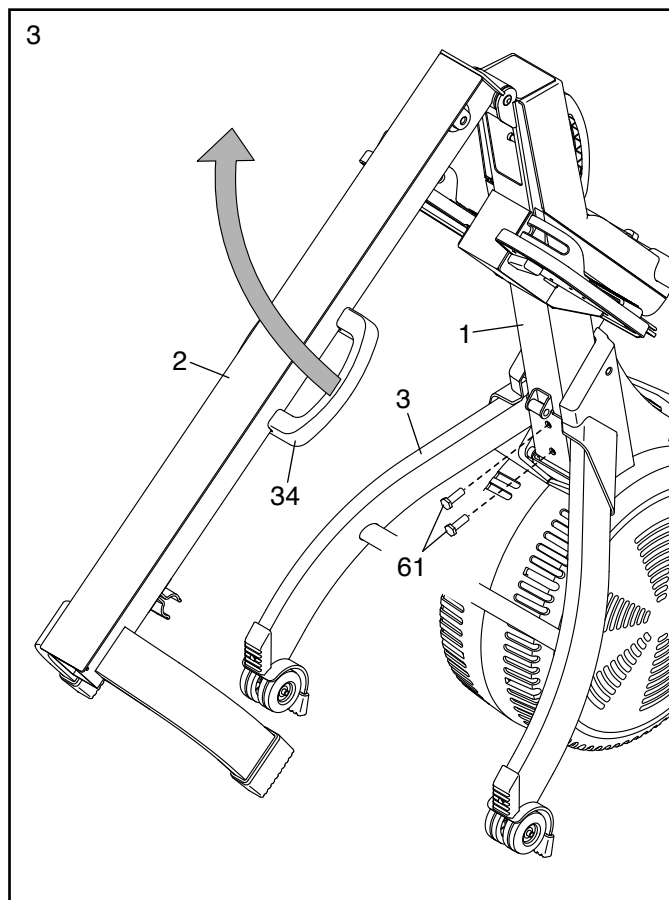
Trek met hulp van een tweede persoon, de Rail (2) naar buiten en draai de Stabilisator (3) naar beneden.



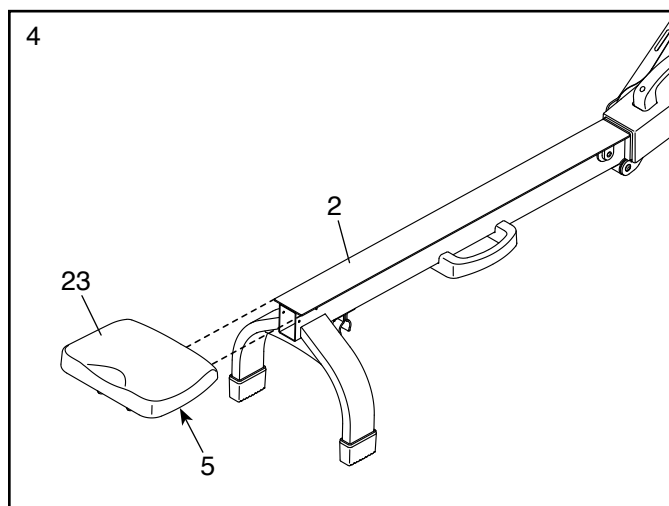
3. **Laat een tweede persoon de Rail (2) tijdens deze stap vasthouden.**

Maak de Stabilisator (3) aan het Onderstel (1) vast met twee M10 x 20mm Schroeven (61).

Houd dan de Hendel van de Rail (34) vast, trek de Rail (2) naar buiten, en laat de Rail op de vloer rusten.



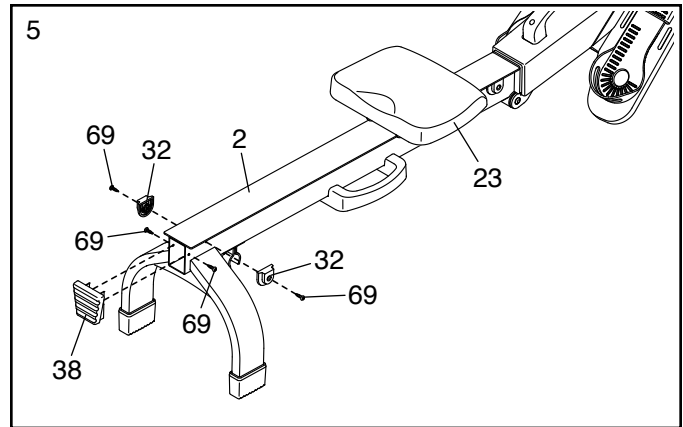
4. Draai de Zitting (23) zoals afgebeeld, en schuif de Drager van de Zitting (5) op de Rail (2).



5. Schuif de Zitting (23) op de voorkant van de Rail (2).

Maak vervolgens een Stop (32) aan beide kanten van de Rail (2) met een M4 x 19mm Schroef (69) vast.

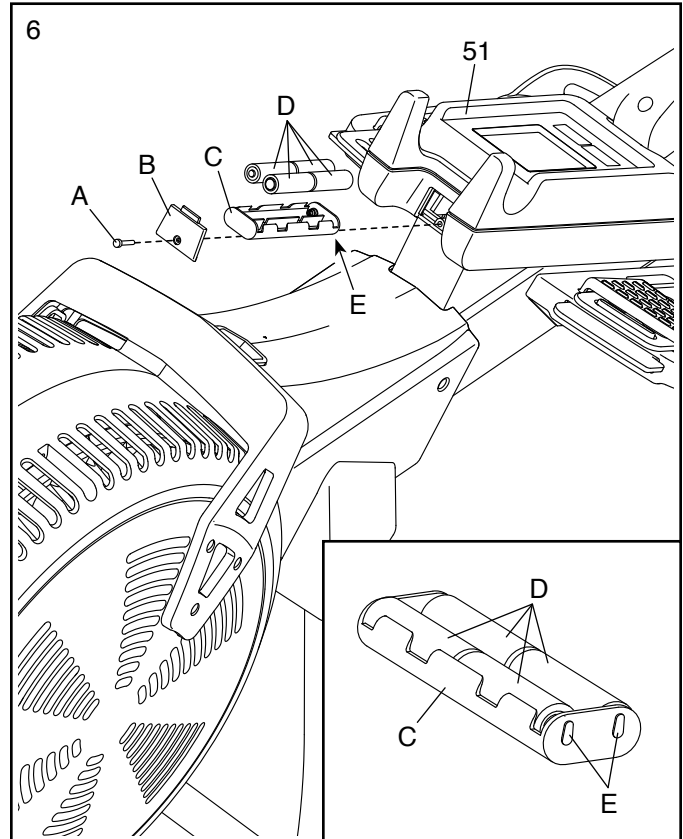
Maak dan de Kap van de Rail (38) aan de Rail (2) met twee M4 x 19mm Schroeven (69) vast.



6. Het Bedieningspaneel (51) werkt op vier AA-batterijen (niet meegeleverd); alkalinebatterijen worden aanbevolen. Gebruik geen oude en nieuwe batterijen of alkaline, standaard en oplaadbare batterijen samen. **BELANGRIJK: als het bedieningspaneel aan koude temperaturen blootgesteld is geweest, laat deze dan eerst op kamertemperatuur komen voordat u er batterijen insteekt. Anders kunt u het bedieningspaneel of andere elektronische onderdelen beschadigen.**

Verwijder de schroef (A) en de batterijdeksel (B) van de bovenkant van het Bedieningspaneel (51). Verwijder dan de batterijhouder (C) en steek de batterijen (D) in de batterijhouder. **Zorg ervoor dat de batterijen gedraaid zijn zoals aangegeven op de grafieken aan de binnenkant van de batterijhouder.** Steek dan de batterijhouder opnieuw in en maak de batterijdeksel weer vast.

Zie de inzet-tekening. Zorg ervoor dat de batterijen (D) naar boven wijzen en dat de contacten (E) op de batterijhouder (C) naar beneden wijzen wanneer u de batterijhouder insteekt.



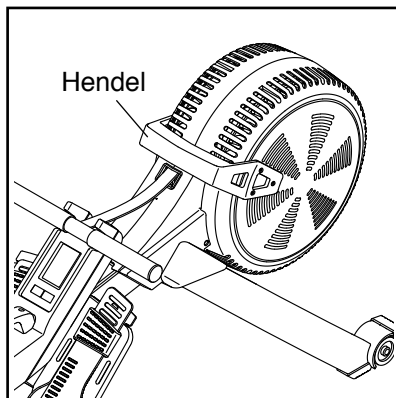
7. **Zorg ervoor dat alle onderdelen goed vastzitten voordat u de roeitrainer gaat gebruiken.** Er kunnen extra onderdelen meegeleverd zijn. Leg een matje onder de roeitrainer om de vloer te beschermen.

HOE DE ROEITRAINER TE GEBRUIKEN

HOE DE WEERSTAND BIJ TE STELLEN

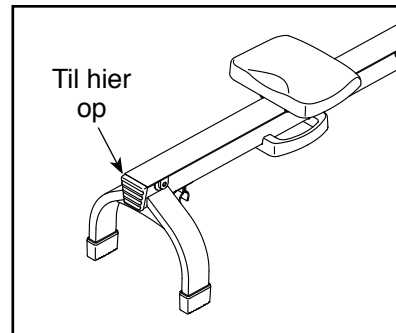
U kunt de weerstand die u voelt wanneer u aan de roeistang trekt bijstellen om de intensiteit van uw oefening te variëren. Schuif de hendel van de weerstand naar voren om de weerstand te verhogen.

Schuif de hendel van de weerstand naar achteren om de weerstand te verlagen.



HOE DE ROEITRAINER TE VERPLAATSEN WANNEER DIE UITGEKLAPT IS

Ga achter de roeitrainer staan en til de rail omhoog totdat de roeitrainer op de wielen rolt. Verplaats dan de roeitrainer voorzichtig naar de gewenste plek en laat hem dan op de vloer zakken.



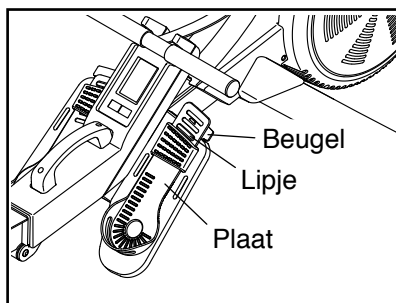
HOE DE VOETPLATEN BIJ TE STELLEN

Ga eerst op de zitting zitten en plaats uw voeten op de voetplaten.

Druk vervolgens op de beugel van de voetplaat, schuif voetplaat in de gewenste stand en laat de beugel van de voetplaat los zodat het lipje in een gleuf van de voetplaat zit.

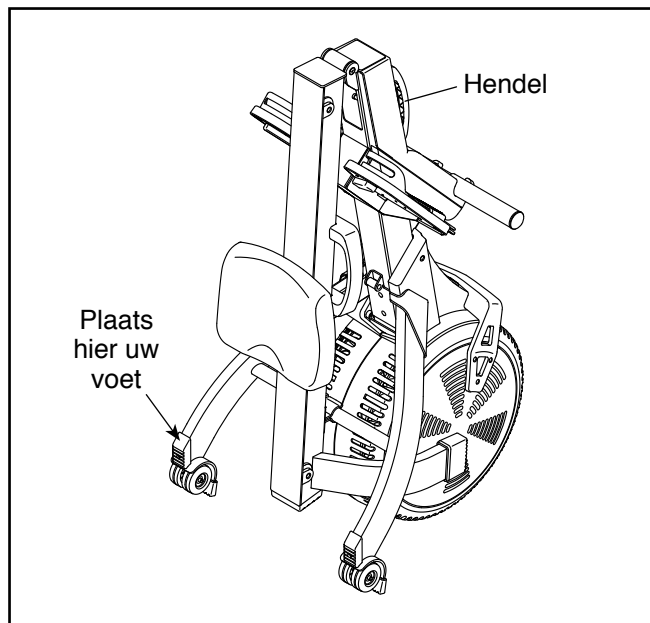
Maak vervolgens de gesp over uw voet vast.

Stel de andere voetplaat op dezelfde manier bij. Zorg ervoor dat beide voetplaten op dezelfde stand bijgesteld worden.



HOE DE ROEITRAINER TE VERPLAATSEN WANNEER DIE INGEKLAPT IS

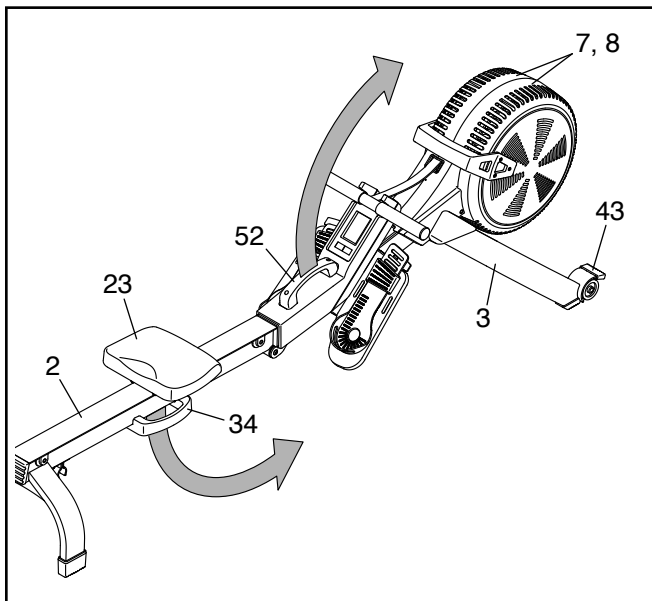
Zie HOE DE ROEITRAINER IN TE KLAPPEN EN OP TE BERGEN op bladzijde 9 en klap de roeitrainer in. Houd dan de hendel van het onderstel vast, plaats uw voet op een poot van de stabilisator, en kantel de roeitrainer totdat die op de wielen rolt. Verplaats de roeitrainer voorzichtig naar de gewenste plek en kantel hem dan in de opbergstand.



HOE DE ROEITRAINER IN TE KLAPPEN EN OP TE BERGEN

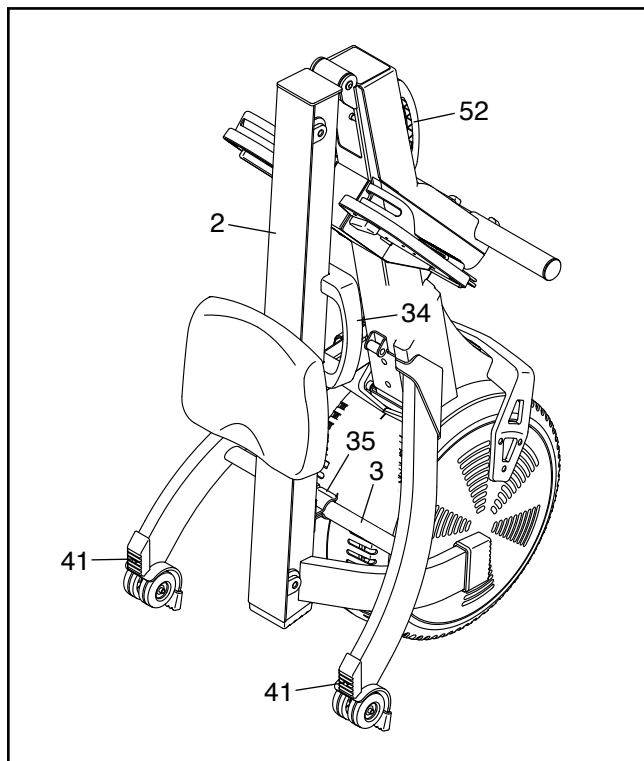
De roeitrainer kan ingeklapt opgeborgen worden om ruimte te besparen. Berg de roeitrainer op, op een plek waar kinderen hem niet kunnen laten omvallen. Verwijder de batterijen uit het bedieningspaneel wanneer u de roeitrainer voor langere tijd gaat opbergen.

Schuif eerst de Zitting (23) naar de achterkant van de Rail (2) om de roeitrainer op te bergen.



Houd vervolgens de Hendel van het Onderstel (52) en de Hendel van de Rail (34) vast, til ze omhoog, en kantel de roeitrainer naar voren op de Schermen (7, 8) en op de Opbergpoten (43).

Trek dan de Hendel van de Rail (34) naar binnen totdat de Klem voor het Inklappen (35) de stang in de Stabilisator (3) vastklikt.



Plaats, om de roeitrainer uit te klappen, eerst uw voet op een Poot van de Stabilisator (41) en trek de Hendel van de Rail (34) naar buiten om de Klem voor het Inklappen (35) los te maken.

Houd dan de Hendel van de Rail (34) en de Hendel van het Onderstel (52) vast, trek de Hendel van de Rail naar buiten en laat de Rail (2) op de vloer zakken.

HOE MET DE ROEITRAINER TE ROEIEN

Ga op de zitting zitten, plaats uw voeten op de voetsteunen, en stel de gespen bij zodat ze om uw voeten passen. Houd dan de roeistang met een overhandse greep vast.

De juiste manier van roeien bestaat uit drie fases:

1. **De eerste fase is de GREEP.** Schuif de zitting naar voren totdat uw knieën bijna uw bovenlichaam raken. Trek de roeistang naar u toe tot uw handen zich boven uw voeten bevinden.
2. **De tweede fase is de AANDRIJVING.** Duw met uw benen naar achteren. Leun vanuit uw heupen

(niet vanuit de taille) lichtjes naar achteren terwijl u uw rug recht houdt. Trek de roeistang naar uw bovenlichaam toe terwijl u uw benen strekt. Houd uw ellebogen naar buiten gericht.

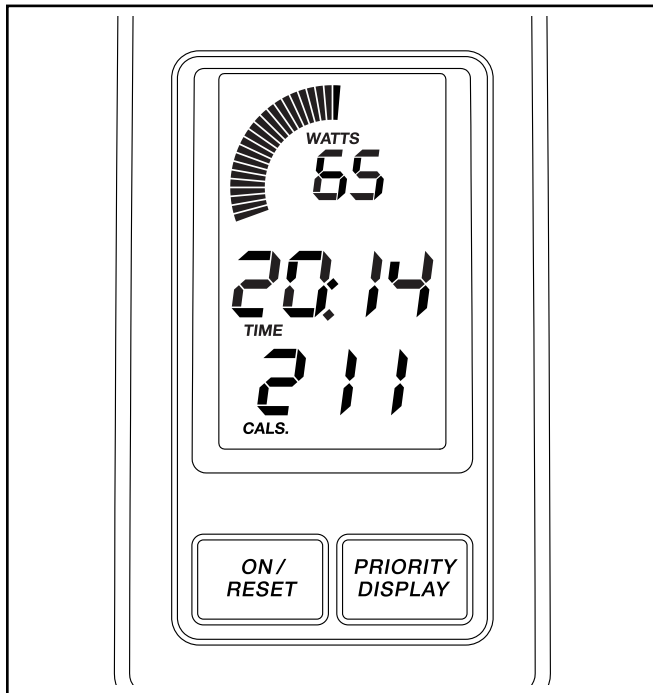
3. **De derde fase is het VOLTOOIEN.** Uw benen moeten bijna gestrekt zijn. Trek de roeistang verder naar u toe tot uw handen op gelijke hoogte zijn van uw borstkas.

Steek uw armen, na de voltooiën-fase, naar voren en trek de zitting met uw benen naar voren. Herhaal alle drie de fases met een soepele, vloeiende beweging. Vergeet niet om tijdens het roeien normaal adem te halen; houd uw adem nooit in.

HOE HET BEDIENINGSPANEEL TE GEBRUIKEN

MOGELIJKHEDEN VAN HET BEDIENINGSPANEEL

Het makkelijk te gebruiken bedieningspaneel heeft verschillende instellingen die meteen tijdens uw workouts oefenfeedback weergeven. De instellingen worden hieronder beschreven:



Watts: deze instelling geeft uw geschatte inspanning in watts aan.

SPM (slagen per minuut): deze instelling geeft het aantal voltooide slagen per minuut aan.

Time (tijd): deze instelling geeft de verlopen tijd aan.

Strokes (slagen): deze instelling geeft het aantal slagen dat u tijdens uw workout heeft voltooid aan.

Calories (calorieën): deze instellen geeft het geschatte aantal calorieën dat u tijdens uw workout heeft verbrand aan.

Scan: deze instelling geeft een paar seconden lang in een herhalende cyclus de watts, de slagen per minuut, de tijd, en de slagen instellingen aan.

HOE HET BEDIENINGSPANEEL TE GEBRUIKEN

Zorg ervoor dat de batterijen in het bedieningspaneel zijn ingestoken (zie montage stap 6 op bladzijde 7). Als er een velletje plastic op het bedieningspaneel zit, verwijder dat dan.

1. Het bedieningspaneel aanzetten.

Druk op de On/Reset toets of begin gewoon te roeien om het bedieningspaneel aan te zetten.

2. Begin met roeien en volg uw voortgang met de displays.

De bovenste display: deze display zal de watts instelling en de slagen per minuut instelling aangeven.

De middelste display: deze display zal de tijd instelling en de slagen instelling aangeven.

De onderste display: deze display zal de calorieën instelling aangeven.

Wanneer u het bedieningspaneel aanzet zal de scan instelling automatisch gekozen worden.

Druk om de watts, de slagen per minuut, de tijd, of de slagen instelling continu te kunnen bekijken, herhaaldelijk op de toets Priority Display (prioriteit display) totdat de gewenste instelling in de display verschijnt.

Druk om naar de scan instelling terug te keren herhaaldelijk op de toets Priority Display totdat het woord SCAN in de middelste display verschijnt.

Druk op de toets On/Reset om de displays op nul te resetten.

4. Het bedieningspaneel zal automatisch uitgaan wanneer u met oefenen klaar bent.

Als de roeistang een paar seconden lang niet beweegt, zal het bedieningspaneel stilvallen.

Het bedieningspaneel heeft een automatische uitschakelfunctie. Als de roeistang niet beweegt en de toetsen van het bedieningspaneel een paar minuten lang niet ingedrukt worden dan zal het bedieningspaneel automatisch uitgaan om de batterijen te sparen.

ONDERHOUD EN OPLOSSEN VAN PROBLEMEN

ONDERHOUD

Inspecteer regelmatig alle delen van de roeitrainer en draai ze dan goed vast. Vervang versleten onderdelen meteen.

Gebruik een vochtige doek en een klein beetje zacht reinigingsmiddel om de roeitrainer schoon te maken. **BELANGRIJK: houd vloeistoffen uit de buurt van het bedieningspaneel om schade eraan te voorkomen. Houd het bedieningspaneel weg uit direct zonlicht.**

Maak, voor de beste resultaten, de rail, de drager van de zitting, en de rollers van de drager dagelijks schoon.

PROBLEMEN OPLOSSEN VAN HET BEDIENINGSPANEEL

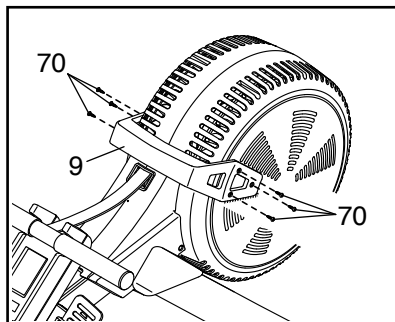
De meeste problemen met het bedieningspaneel ontstaan door bijna lege batterijen, zie montage stap 6 op bladzijde 7 om deze te vervangen.

HOE DE BLADVEERSCHAKELAAR BIJ TE STELLEN

De bladveerschakelaar moet bijgesteld worden wanneer het bedieningspaneel geen juiste feedback aangeeft.

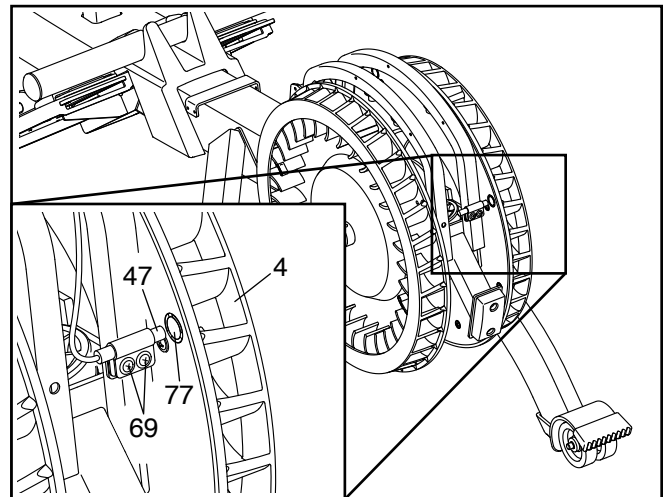
Om de bladveerschakelaar bij te stellen, moet u de hendel van de weerstand verwijderen en het rechter en het linker scherm verwijderen zoals hieronder beschreven.

Verwijder eerst de zes M4 x 10mm Schroeven (70) en verwijder daarna voorzichtig de Hendel van de Weerstand (9).



Zie de GEDETAILLEERDE TEKENING op bladzijde 15. Zoek naar het Rechter en het Linker Scherm (7, 8) en verwijder de vier M4 x 19mm Schroeven (69) en de tien M4 x 16mm Schroeven (68) van het Rechter en van het Linker Scherm. Verwijder dan voorzichtig het Rechter en het Linker Scherm.

Zoek naar de Bladveerschakelaar (47). Draai de Linker Ventilator (4) tot een Magneet (77) op gelijke lijn komt met de Bladveerschakelaar. Draai vervolgens de twee aangegeven M4 x 19mm Schroeven (69) los maar verwijder ze niet. Schuif dan de Bladveerschakelaar wat dichterbij of verder van de Magneet en draai de Schroeven dan opnieuw vast.



Draai de Linker Ventilator (4) zodanig de Magneet (77) meerdere keren langs de Bladveerschakelaar (47) schuift. Herhaal deze procedure tot het bedieningspaneel juiste feedback weergeeft.

Maak de onderdelen die u verwijderd heeft weer vast wanneer de bladveerschakelaar goed bijgesteld is.

RICHTLIJNEN VOOR HET OEFENEN

WAARSCHUWING:

Voordat u begint met dit of een ander oefeningenprogramma, dient u een arts te consulteren. Dit is vooral belangrijk voor personen boven de 35 jaar of personen met bestaande gezondheidsproblemen.

Deze richtlijnen helpen u bij het plannen van uw oefeningenprogramma. Voor meer gedetailleerde oefeninginformatie, dient u een erkend boek te kopen of uw arts te consulteren. Onthoud dat goede voeding en voldoende rust essentieel zijn voor succesvolle resultaten.

INTENSITEIT VAN OEFENINGEN

Of het nu uw doel is om vet te verbranden of om uw hart en vaatsysteem te versterken, het uitvoeren van oefeningen met de juiste intensiteit is de sleutel bij het bereiken van resultaten. U kunt uw hartslag gebruiken als gids voor het vinden van het juiste intensiteitsniveau. De grafiek hieronder toont de aanbevolen hartslagen voor het verbranden van vet en voor een aerobic oefening.

165	155	145	140	130	125	115	♥
145	138	130	125	118	110	103	♥
125	120	115	110	105	95	90	♥
<hr/>							
20	30	40	50	60	70	80	

Voor het vinden van het juiste intensiteitsniveau, zoekt u uw leeftijd onderaan de grafiek (leeftijden worden afgerond naar het dichtstbijzijnde tiental). De drie getallen boven uw leeftijd bepalen uw "trainingszone." Het laagste nummer is uw hartslag voor het verbranden van vet, het middelste nummer is uw hartslag voor het maximaal verbranden van vet en het hoogste nummer is de hartslag voor de aerobic-oefening.

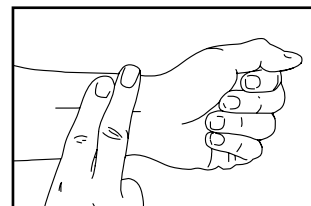
Vet verbranden—Om op doeltreffende wijze vet te verbranden moet u gedurende een aanhoudende periode oefeningen doen op een laag intensiteitsniveau. Tijdens de eerste minuten van de oefening gebruikt uw lichaam *koolhydraatcalorieën* voor de energie. Pas na de eerste minuten van de oefening gebruikt uw lichaam opgeslagen *vetcalorieën* voor de energie. Als het uw doel is om vet te verbranden dient u de intensiteit van de oefening aan te passen tot uw hartslag zich bij het laagste nummer in uw trainingszone bevindt. Voor maximale vetverbranding, dient u te oefenen

met uw hartslag in het middelste nummer van uw trainingszone.

Aerobic-oefening—Als het uw doel is om uw hart en vaatsysteem te versterken dan moet u een aerobic-oefening uitvoeren die zorgt voor activiteit die gedurende langere perioden grote hoeveelheden zuurstof vereist. Voor een aerobic-oefening past u de intensiteit van uw oefening aan tot uw hartslag in de buurt is van het hoogste nummer van uw trainingszone.

HET METEN VAN UW HARTSLAG

Om uw hartslag te meten dient u de oefening minstens vier minuten uit te voeren. Stop dan met oefenen en plaats twee vingers op uw pols zoals afgebeeld. Neem uw



hartslag gedurende zes seconden op en vermenigvuldig het resultaat met tien om uw hartslag te weten. Als u bijvoorbeeld 14 hartslagen voelt in zes seconden tijd, dan is uw hartslag 140 slagen per minuut.

RICHTLIJNEN VOOR EEN TRAINING

Warming up—Start met strekken en lichte oefeningen gedurende 5 tot 10 minuten. Een warming-up zorgt dat u uw lichaamstemperatuur, hartslag en bloeddorstroming verhoogt ter voorbereiding op de training.

Trainingszone-oefening—Oefen gedurende 20 tot 30 minuten met uw hartslag in uw trainingszone. (Gedurende de eerste weken van uw oefeningenprogramma, dient u uw hartslag niet langer dan 20 minuten in uw trainingszone te houden.) Adem regelmatig en diep bij het uitvoeren van de oefening; houd uw adem niet in.

Afkoelen—Eindig met 5 tot 10 minuten strekken. Strecken verhoogt de flexibiliteit van de spieren en helpt problemen na de oefening voorkomen.

FREQUENTIE VAN DE OEFENINGEN

Om uw conditie te behouden of te verbeteren dient u drie trainingen per week te doen, met ten minste één rustdag tussen de trainingen. Na een aantal maanden regelmatig oefeningen doen, kunt u, als u dat wenst, tot vijf trainingen per week doen. Onthoud dat het dagelijks regelmatig oefeningen doen en hier plezier in hebben, de sleutel tot uw succes is.

LIJST MET ONDERDELEN

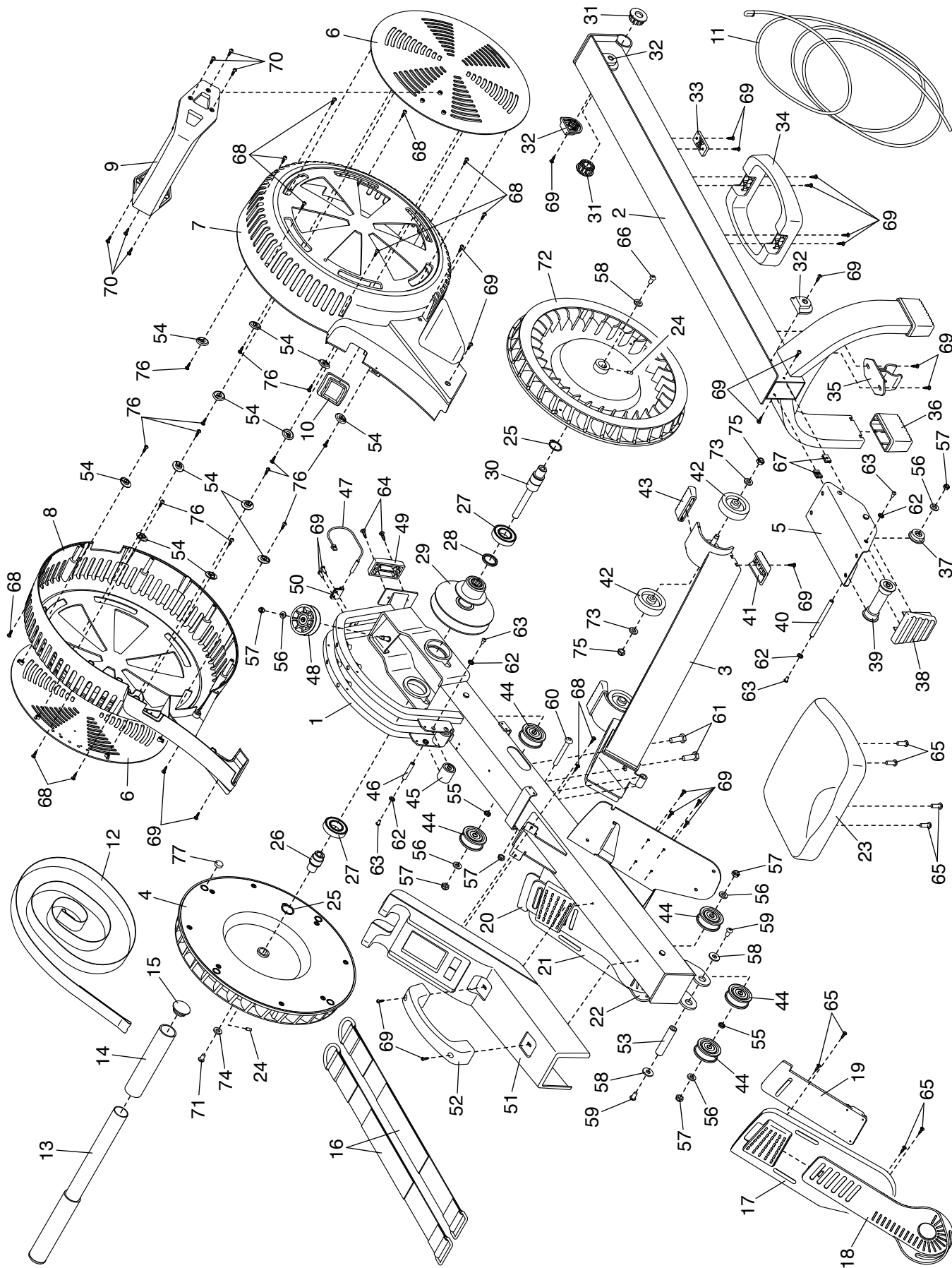
Modelnr. PFEVRW49715.0 R0215A

Nr.	Aant.	Beschrijving	Nr.	Aant.	Beschrijving
1	1	Onderstel	41	2	Poot van de Stabilisator
2	1	Rail	42	4	Wiel
3	1	Stabilisator	43	2	Opbergpoot
4	1	Linker Ventilator	44	5	Katrol van de Rail
5	1	Drager van de Zitting	45	2	Riem van de Roller
6	2	Deflector	46	2	Riem van de As
7	1	Rechter Scherm	47	1	Bladveerschakelaar/Draad
8	1	Linker Scherm	48	1	Katrol van het Onderstel
9	1	Hendel van de Weerstand	49	1	Poot van het Onderstel
10	1	Borgring	50	1	Klem
11	1	Bungee Koord	51	1	Bedieningspaneel/Steun van de
12	1	Gesp			Roeistang
13	1	Roeistang	52	1	Hendel van het Onderstel
14	2	Greep	53	1	Zwenkas
15	2	Kap van Roeistang	54	12	Beugel van de Deflector
16	2	Gesp van de Voetsteun	55	2	Beugel van de Katrol
17	1	Rechter Voetsteun	56	6	6mm Tussenring
18	1	Rechter Voetplaat	57	11	M6 Borgmoer
19	1	Rechter Beugel van de Voetsteun	58	3	M8 Tussenring
20	1	Linker Beugel van de Voetsteun	59	2	M8 x 12mm Schroef
21	1	Linker Voetsteun	60	1	M10 x 40mm Bout
22	1	Linker Voetplaat	61	2	M10 x 20mm Schroef
23	1	Zitting	62	8	5mm Tussenring
24	2	Set Schroef	63	8	M5 x 10mm Schroef
25	2	Borgring	64	2	#8 x 3/4" Schroef
26	1	Naaf	65	12	M6 x 15mm Schroef
27	2	Lager	66	1	M10 x 20mm Schroef
28	1	Tussenstuk van het Lager	67	2	Klip
29	1	Montage voor de Katrol	68	12	M4 x 16mm Schroef
30	1	As	69	32	M4 x 19mm Schroef
31	2	Zwenkhuls	70	6	M4 x 10mm Schroef
32	4	Stop	71	1	M8 x 50mm Schroef
33	1	Bumper	72	1	Rechter Ventilator
34	1	Hendel van de Rail	73	4	8mm Tussenring
35	1	Klem voor het Inklappen	74	1	M10 Tussenring
36	2	Poot van de Rail	75	4	M8 Borgmoer
37	2	Kleine Roller van de Drager	76	12	M4 x 10mm Schroef
38	1	Kap van de Rail	77	4	Magneet
39	2	Grote Roller van de Drager	*	-	Gebruikershandleiding
40	2	As van de Drager			

Aandacht: deze technische gegevens kunnen zonder voorafgaande kennisgeving worden gewijzigd. Kijk op de achterkant van deze gebruiksaanwijzing voor informatie over te bestellen onderdelen. *Deze onderdelen worden niet getoond.

GEDETAILEERDE TEKENING

Modelnr. PFEVRW49715.0 R0215A



HET BESTELLEN VAN ONDERDELEN

Bekijk de omslag van deze handleiding voor het bestellen van vervangende onderdelen. Zorg ervoor dat u de volgende informatie bij de hand hebt wanneer u contact met ons opneemt:

- Het modelnummer en het serienummer van het apparaat (raadpleeg de omslag van deze handleiding).
- De naam van het apparaat (raadpleeg de omslag van deze handleiding).
- Het nummer van het onderdeel en de beschrijving (zie LIJST MET ONDERDELEN en GEDETAILLEERDE TEKENING aan het eind van deze handleiding).

RECYCLING INFORMATIE

Dit elektronische product mag niet bij het gemeentelijk afval worden gegooid. Om het milieu te beschermen, moet dit product volgens de wet worden gerecycleerd aan het einde van de levenscyclus.

Maak gebruik van installaties voor hergebruik die bevoegd zijn voor het verwerken van dit soort afval in uw streek. Zo helpt u het milieu te beschermen en de Europese normen voor milieubescherming te verbeteren. Als u meer informatie nodig hebt over veilige en correcte afvalverwijdering, neem dan contact op met uw plaatselijke gemeentedienst of de winkel waar u dit product hebt gekocht.

