

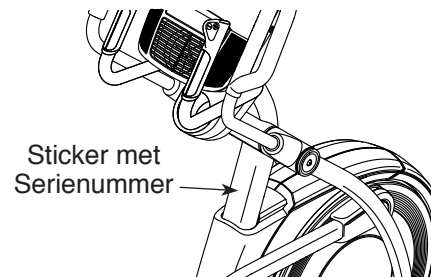
# NordicTrack®

## COMMERCIAL 12.9

Modelnr. NTEVEL15017.0

Serienr. \_\_\_\_\_

Schrijf het serienummer hierboven voor verdere raadpleging.



### KLANTENDIENST

Neem contact op met de Klantendienst (zie informatie hieronder) of neem contact op met de winkel waar u dit product gekocht heeft wanneer u nog vragen heeft of wanneer er onderdelen ontbreken of beschadigd zijn.

**4021 529 7186**

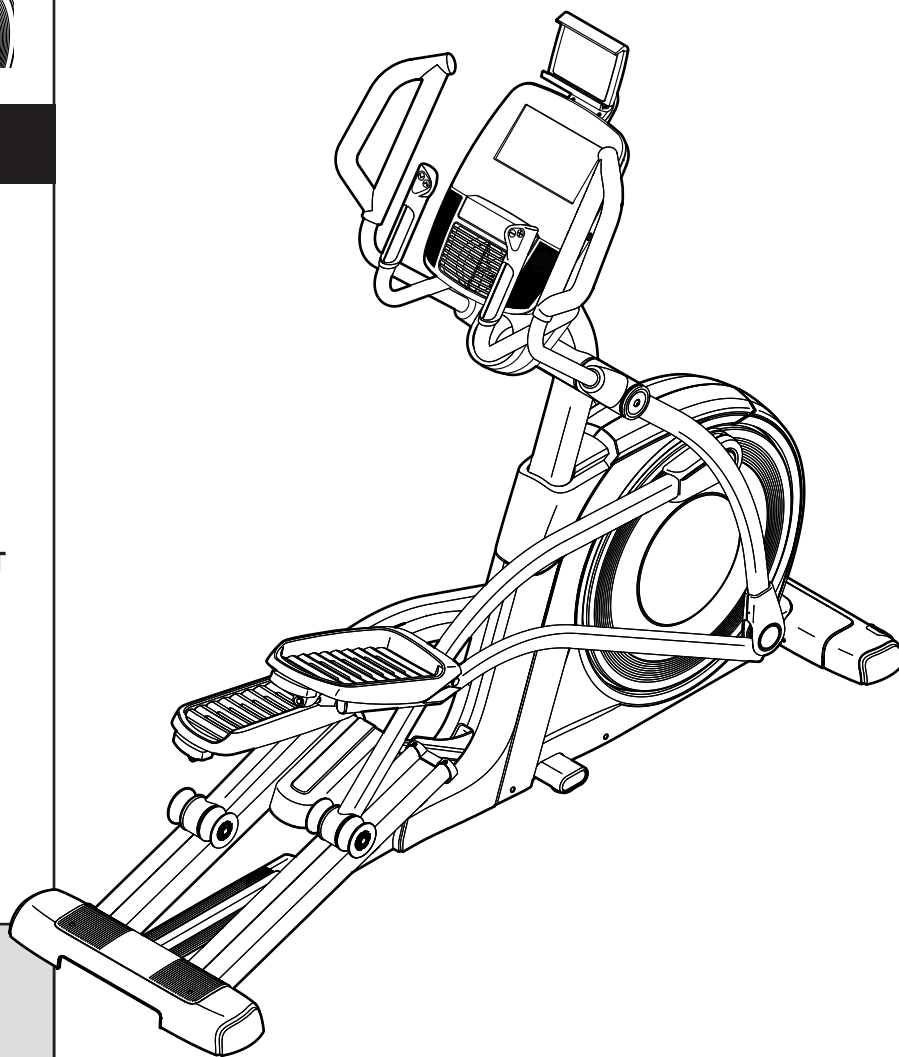
Maandag–Vrijdag 08:00–20:00 GMT; Zaterdag 09:00–13:00 GMT

Website:

[iconsupport.eu](http://iconsupport.eu)

Email:

[csuk@iconeurope.com](mailto:csuk@iconeurope.com)



### ⚠ OPGELET

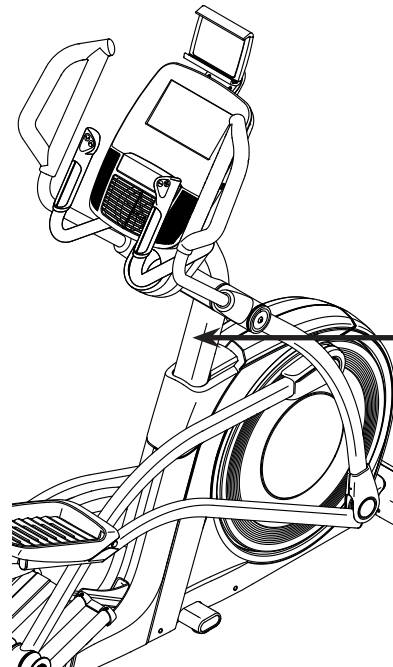
Lees voor gebruik van dit apparaat alle instructies en voorzorgsmaatregelen in deze handleiding. Bewaar deze handleiding voor verdere raadpleging.

# INHOUDSOPGAVE

PLAATSING WAARSCHUWINGSSTICKER . . . . .	2
BELANGRIJKE VOORZORGSMAATREGELEN . . . . .	3
VOORDAT U BEGINT . . . . .	5
ONDERDEEL IDENTIFICATIESCHEMA . . . . .	6
MONTAGE . . . . .	7
DE BORSTKAS HARTSLAGMONITOR . . . . .	12
DE ELLIPTISCHE TRAINER GEBRUIKEN . . . . .	13
ONDERHOUD EN OPLOSSEN VAN PROBLEMEN . . . . .	31
RICHTLIJNEN VOOR HET OEFENEN . . . . .	33
LIJST MET ONDERDELEN . . . . .	36
GEDETAILLEERDE TEKENING . . . . .	38
HET BESTELLEN VAN ONDERDELEN . . . . .	Achterzijde
RECYCLING INFORMATIE . . . . .	Achterzijde


## PLAATSING WAARSCHUWINGSSTICKER

De hier afgebeelde waarschuwingssticker wordt meegeleverd bij dit product. Bevestig de waarschuwingssticker bovenop de Engelse waarschuwing op de aangegeven locatie. Deze tekening toont de locatie van de waarschuwingssticker. **Bel, wanneer een sticker ontbreekt of niet leesbaar is, het nummer op de voorkant van deze handleiding en vraag om een gratis vervangende sticker. Plak de sticker op de aangegeven plaats.** Let op: De sticker wordt mogelijk niet op ware grootte weergegeven.



**WAARSCHUWING**

- Verkeerd gebruik van dit apparaat kan tot ernstig persoonlijk letsel leiden.
- Lees deze gebruikershandleiding door en volg alle waarschuwingen en gebruiksinstructies op voor U dit apparaat gaat gebruiken.
- Laat kinderen niet rond of op dit apparaat spelen.
- Het gewicht van de gebruiker kan niet meer dan 150 kg/330 lbs zijn.
- Niet voor therapeutisch gebruik.
- Dit product dient altijd te worden gebruikt op een vlakke ondergrond.
- De pedalen blijven ronddraaien wanneer u stopt.
- Ronddraaiende pedalen kunnen tot persoonlijk letsel leiden.
- Controleer hoe u de pedaal-snelheid vermindert.
- Vervang de sticker wanneer deze beschadigd, onleesbaar of verwijderd is.



NORDICTRACK en IFIT zijn handelsmerken van ICON Health & Fitness, Inc. Het woordmerk BLUETOOTH® en de logo's zijn geregistreerde handelsmerken van Bluetooth SIG, Inc. en in licentie worden gebruikt. Google Maps is een handelsmerk van Google Inc. Wi-Fi is een geregistreerd handelsmerk van Wi-Fi Alliance. WPA en WPA2 zijn handelsmerken van Wi-Fi Alliance.

# BELANGRIJKE VOORZORGSMAATREGELEN

**⚠ WAARSCHUWING:** Lees alle belangrijke voorzorgsmaatregelen en instructies in deze handleiding en alle waarschuwingen op uw elliptische trainer voordat u deze gebruikt om het risico op brandwonden, brand, elektrische schok of ernstig letsel aan personen te verminderen. ICON is niet verantwoordelijk voor persoonlijk letsel of schade door het gebruik van dit product.

1. Het is de verantwoordelijkheid van de eigenaar om zich ervan te vergewissen dat alle gebruikers van de elliptische trainer voldoende op de hoogte zijn van alle voorzorgsmaatregelen.
2. Raadpleeg uw huisarts voordat u met dit of enig ander oefenprogramma begint. Dit is vooral belangrijk voor personen boven de 35 jaar, of personen met bestaande gezondheidsproblemen.
3. De elliptische trainer is niet bedoeld voor gebruik door personen met verminderde lichamelijke, zintuiglijke of verstandelijke vermogens of met een gebrek aan ervaring en kennis, tenzij er toezicht is of tenzij zij instructie hebben ontvangen over het gebruik van de elliptische trainer door iemand die verantwoordelijk is voor hun veiligheid.
4. Gebruik de elliptische trainer alleen zoals in deze handleiding beschreven.
5. De elliptische trainer is alleen voor thuisgebruik bedoeld. Gebruik de elliptische trainer niet commercieel, voor verhuur of institutionele situatie.
6. Gebruik de elliptische trainer enkel binnenshuis en uit de buurt van vocht en stof. Plaats de elliptische trainer niet in een garage, op een overdekt terras of bij water.
7. Plaats de elliptische trainer op een vlakke ondergrond en zorg ervoor dat er minstens 0,9 m vrije ruimte voor en achter en 0,6 m vrije ruimte aan zijkanten van de elliptische trainer is. Leg een matje onder de elliptische trainer om uw vloer of de vloerbedekking te beschermen.
8. Controleer steeds bij gebruik alle onderdelen van de elliptische trainer en draai ze goed vast. Vervang versleten onderdelen meteen.
9. Houd kinderen jonger dan 13 jaar en huisdieren uit de buurt van de elliptische trainer.
10. Steek, bij het insteken van de stekker (zie bladzijde 13), de stekker alleen in een geaard stopcontact.
11. Pas het stroomsnoer niet aan en gebruik geen adapter om het stroomsnoer op een onjuist stopcontact aan te sluiten. Houd het stroomsnoer uit de buurt van verwarmde oppervlakken. Gebruik geen verlengsnoer.
12. Gebruik de elliptische trainer niet wanneer het elektrische snoer of de stekker beschadigd is. Gebruik de loopband niet als hij niet goed werkt.
13. **GEVAARLIJK:** Verwijder altijd de sleutel, trek de stekker uit het stopcontact, en zet de stroomschakelaar in de stand Off (uit) wanneer u de elliptische trainer niet gebruikt en voordat u de elliptische trainer reinigt. Onderhoud, anders dan de procedures in deze handleiding, dient uitsluitend te worden uitgevoerd door een erkende onderhoudsvertegenwoordiger.
14. De elliptische trainer is niet geschikt voor personen die meer dan 150 kg wegen.
15. Draag geschikte kleding wanneer u de elliptische trainer gebruikt; draag geen losse kleding die vast kan komen te zitten in de elliptische trainer. Draag altijd gymshoenen tijdens het oefenen om uw voeten te beschermen.

**16. Houd de handgrepen of de armen van het bovendeeel vast bij het opstappen, het afstappen of tijdens het gebruik van de elliptische trainer.**

**17. De hartslagmonitor is geen medisch instrument. Diverse factoren kunnen invloed hebben op nauwkeurigheid van de hartslagwaarden. De hartslagmonitor dient slechts om de hartslag globaal te meten, als hulpmiddel bij het oefenen.**

**18. Met de elliptische trainer kan men niet free-wheelen; de pedalen blijven ronddraaien**

**totdat het vliegwiel stopt. Verlaag uw fiets-snelheid op een gecontroleerde manier.**

**19. Houd tijdens het gebruik van de elliptische trainer uw rug recht. Krom uw rug niet.**

**20. Te veel oefeningen doen kan leiden tot ernstig letsel of de dood. Als u pijn voelt, kortademig of duizelig wordt tijdens het oefenen, dient u onmiddellijk te stoppen en af te koelen.**

**BEWAAR DEZE INSTRUCTIES**

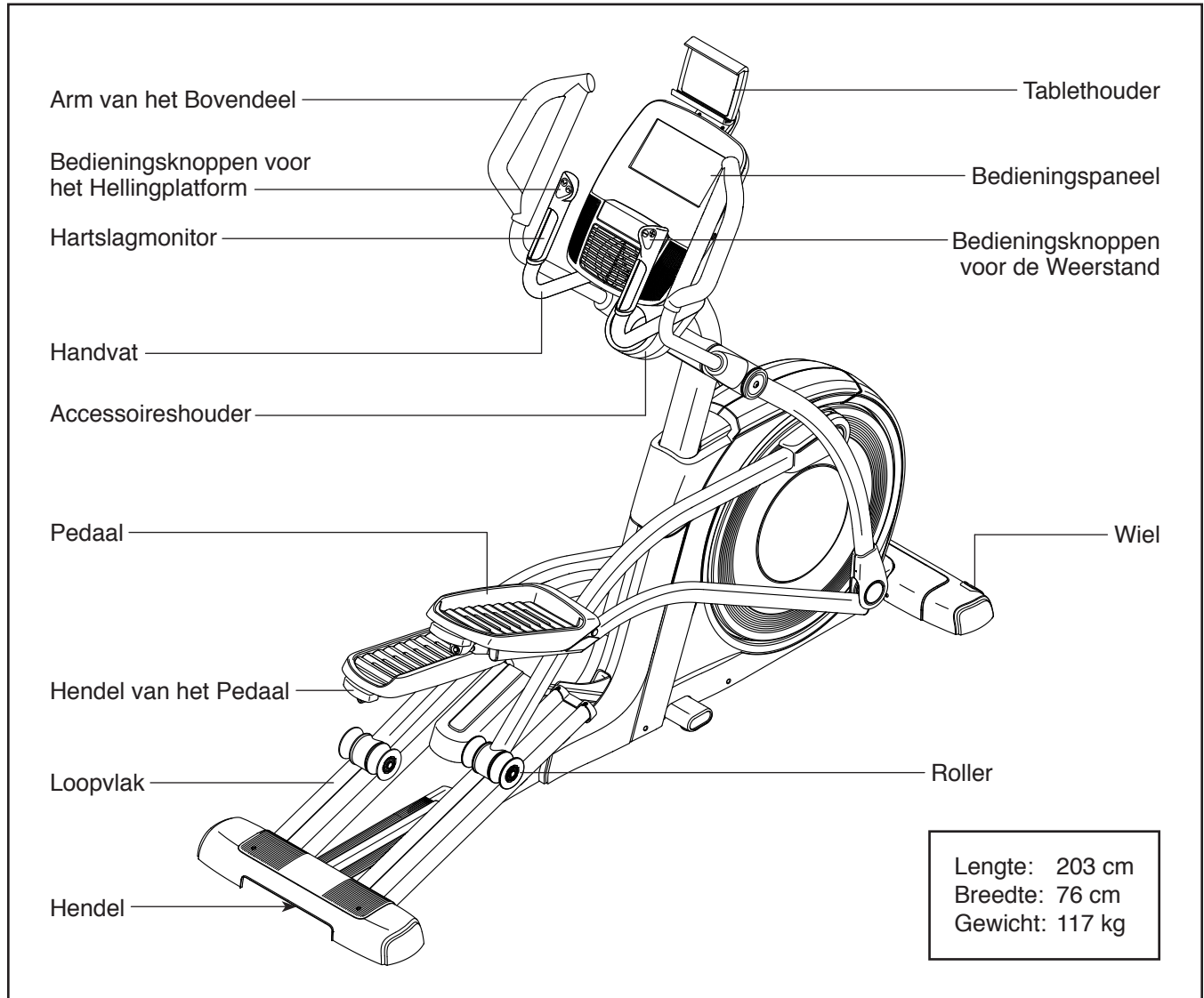
# VOORDAT U BEGINT

Fijn dat u voor de revolutionaire NORDICTRACK® COMMERCIAL 12.9 elliptische trainer gekozen heeft. De COMMERCIAL 12.9 elliptische trainer biedt een aantal indrukwekkende functies die zijn ontwikkeld om uw trainingen thuis effectiever en leuker te maken.

**Lees, voor uw welzijn, deze handleiding zorgvuldig door voordat u de elliptische trainer begint te gebruiken.** Raadpleeg de kافت van deze handleiding

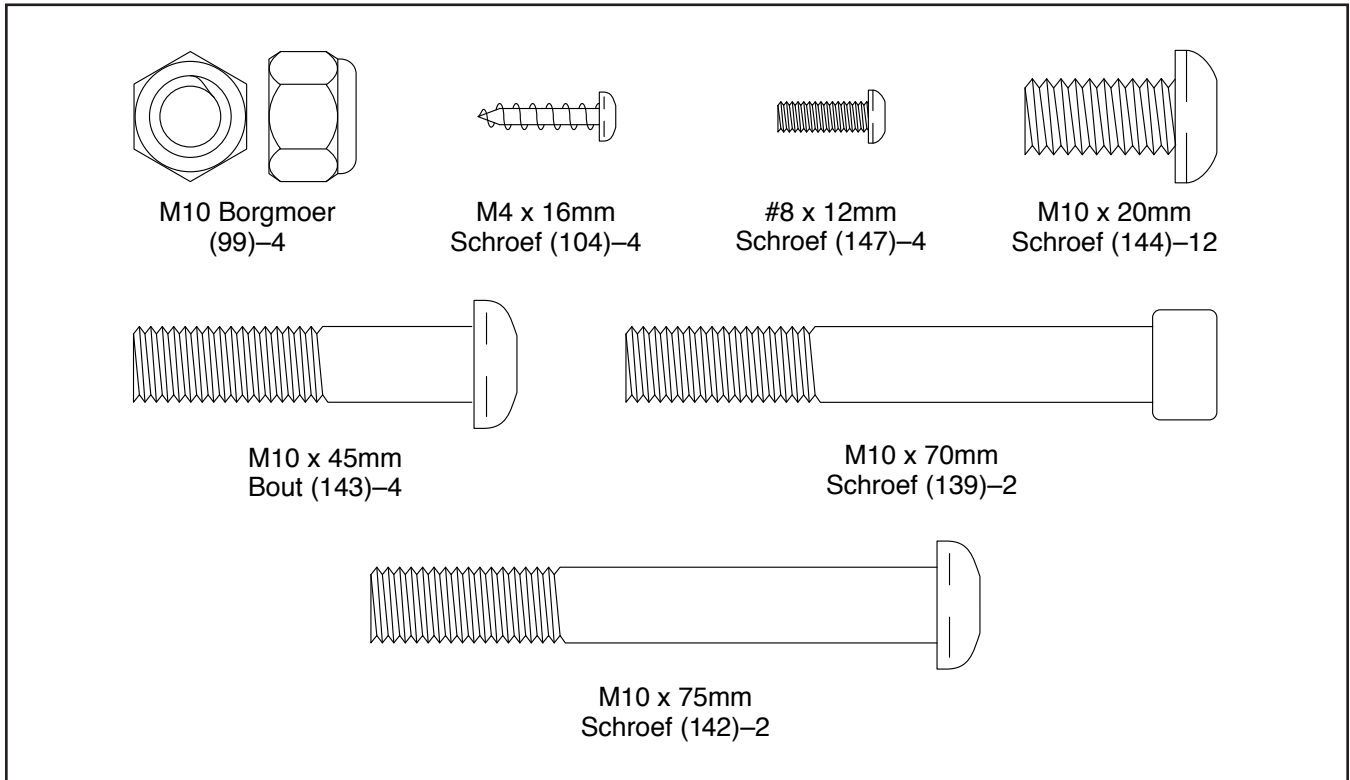
mocht u nog vragen hebben nadat u de handleiding hebt doorgelezen. Voordat u met ons contact opneemt, schrijf het productnummer en serienummer even op. De plaats waar u de sticker van het modelnummer en het serienummer kunt vinden wordt op de kافت van de handleiding aangegeven.

Voordat u verder leest, bekijk eerst aandachtig de tekening hieronder en de verschillende onderdelen.



# ONDERDEEL IDENTIFICATIESHEMA

Raadpleeg bij de montage de onderstaande tekeningen om de kleine onderdelen te herkennen. Het getal tussen haakjes onder iedere tekening is het nummer van het onderdeel van de LIJST MET ONDERDELEN aan het eind van deze handleiding. Het nummer naast het steulelnummer is de hoeveelheid die nodig is voor de montage. **Let op: Wanneer u een onderdeel niet in de zak met onderdelen kunt vinden, bekijk dan het apparaat om te zien of het al gemonteerd is. Er kunnen extra onderdelen zijn meegeleverd.**




# MONTAGE

- De montage moet door twee personen uitgevoerd worden.
- Plaats alle onderdelen op een open plek en verwijder het verpakkingsmateriaal. Gooi het verpakkingsmateriaal niet weg tot u volledig klaar bent met de montage.
- De linkeronderdelen staan aangegeven met "L" of "Left" en de rechteronderdelen staan aangegeven met "R" of "Right".

- Zie bladzijde 6 om kleine onderdelen te kunnen herkennen.
- Naast het meegeleverde gereedschap heeft u het volgende gereedschap nodig:

een kruiskopschroevendraaier 

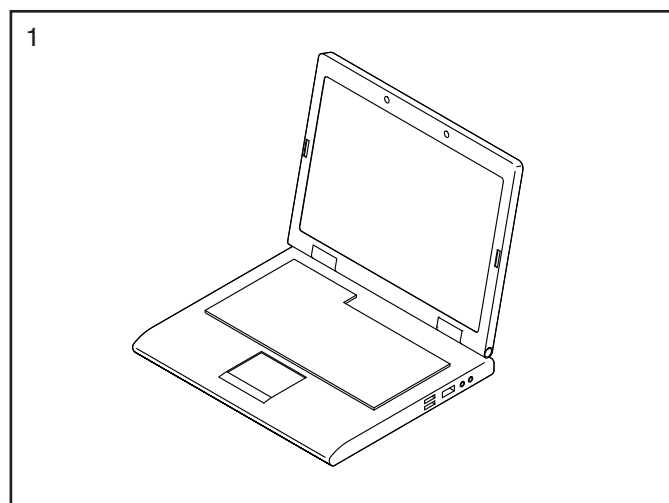
een instelbare sleutel 

Montage is makkelijker met uw eigen set sleutels. Gebruik geen elektrisch gereedschap om schade aan onderdelen te voorkomen.

## 1. Ga naar [iconsupport.eu](http://iconsupport.eu) op uw computer en registreer uw product.

- activeert uw garantie
- bespaart u tijd als u ooit contact moet opnemen met de Klantendienst
- hiermee kunnen wij u op de hoogte stellen van upgrades en aanbiedingen

Let op: Indien u geen internettoegang heeft, belt u met de Klantendienst (zie de voorkant van deze handleiding) om uw product te registreren.



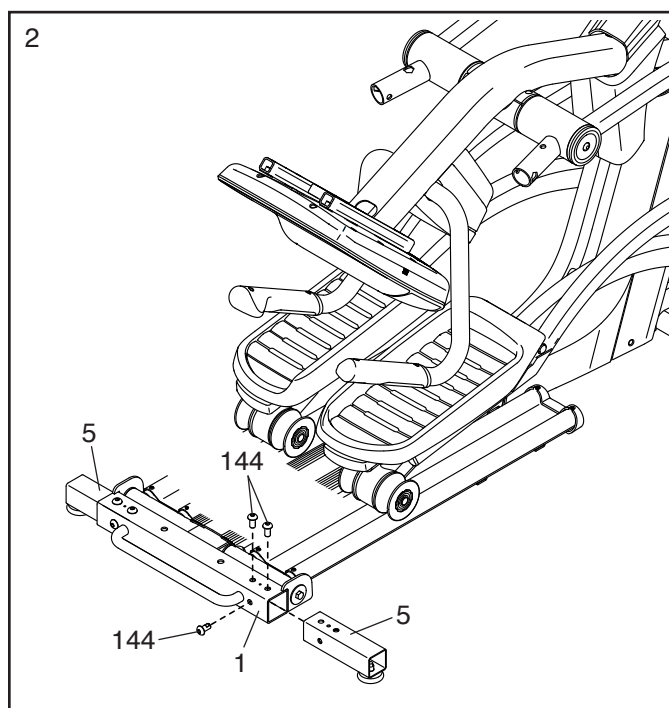
## 2. Plaats met de hulp van een tweede persoon, wat verpakkingsmateriaal (niet afgebeeld) onder de achterkant van het Onderstel (1). **Laat de tweede persoon het Onderstel vasthouden om te zorgen dat deze niet omvalt terwijl u deze stap voltooit.**

Zoek de twee Achterste Stabilisators (5).

Bevestig een van de Achterste Stabilisators (5) aan het Onderstel (1) met drie M10 x 20mm Schroeven (144); **draai alle vier de Schroeven aan en draai ze vast.**

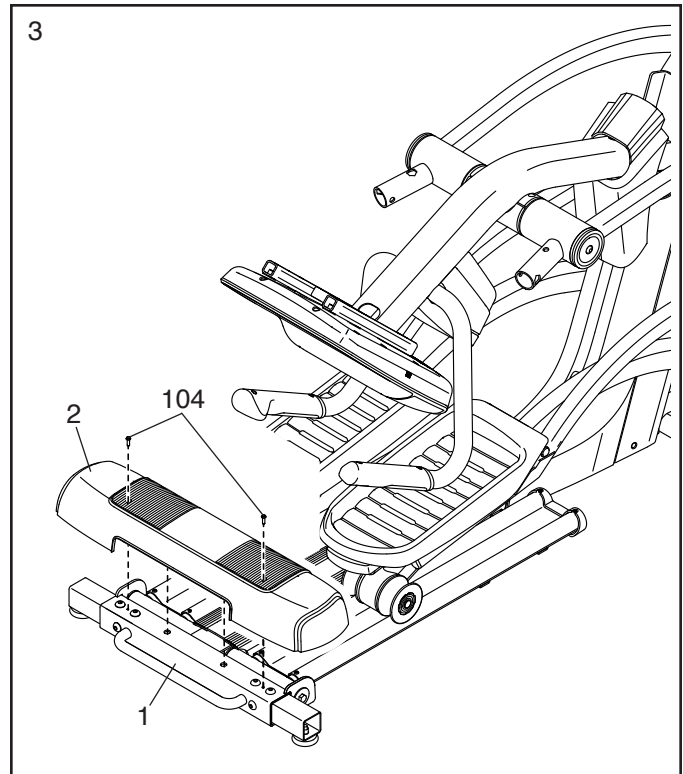
**Maak de andere Achterste Stabilisator (5) op dezelfde manier vast.**

Verwijder dan de verpakkingsmaterialen van onder het Onderstel (1).



3. Richt de Kap van de Achterste Stabilisator (2) zoals afgebeeld en druk het op het Onderstel (1).

Bevestig de Kap van de Achterste Stabilisator (2) met twee M4 x 16mm Schroeven (104).



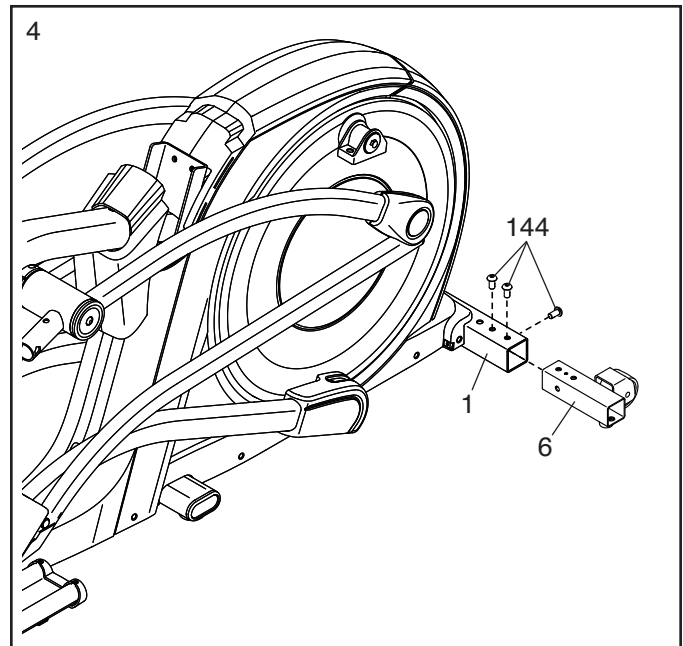
4. Plaats met de hulp van een tweede persoon, wat van het verpakkingsmateriaal (niet afgebeeld) onder de voorkant van het Onderstel (1). **Laat de tweede persoon het Onderstel vasthouden om te zorgen dat deze niet omvalt terwijl u deze stap voltooit.**

Zoek de Rechterstabilisator aan de Voorkant (6) en richt deze zoals is afgebeeld.

Bevestig de Rechterstabilisator aan de Voorkant (6) aan het Onderstel (1) met drie M10 x 20mm Schroeven (144); **draai alle vier de Schroeven aan en draai ze vast.**

**Maak de Linkerstabilisator aan de Voorkant (niet afgebeeld) op dezelfde manier vast.**

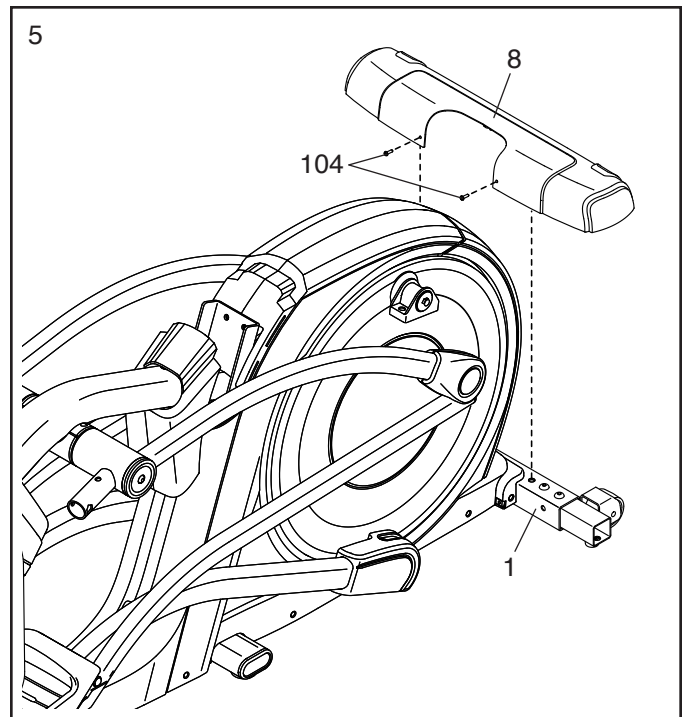
Verwijder dan de verpakkingsmaterialen van onder het Onderstel (1).





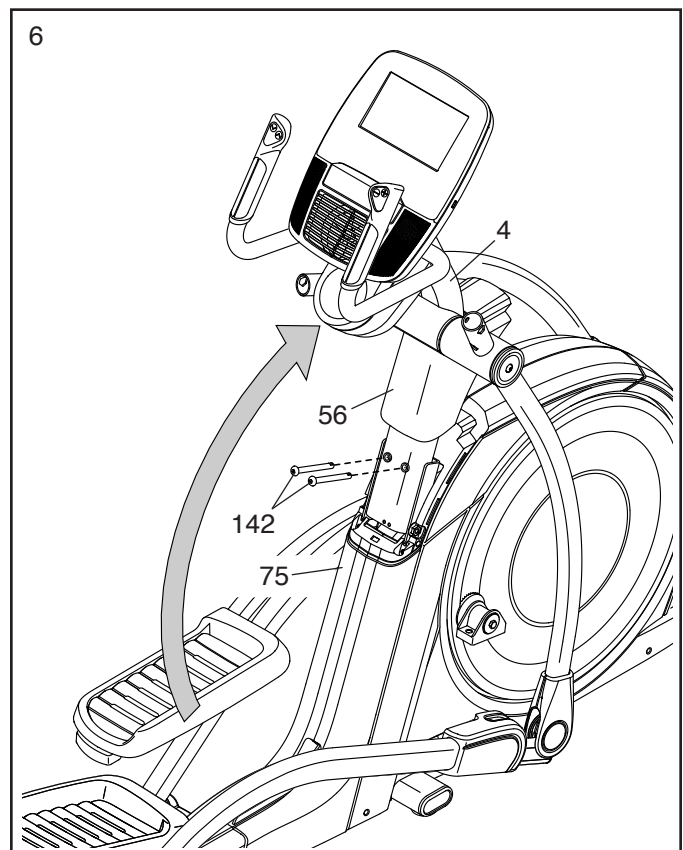
5. Richt de Kap van de Voorste Stabilisator (8) zoals afgebeeld en **richt het Stroomsnoer (niet afgebeeld) over de bovenkant van de Kap van de Voorste Stabilisator**. Schuif vervolgens de Kap van de Voorste Stabilisator weer op het Onderstel (1).

Bevestig de Kap van de Voorste Stabilisator (8) met twee M4 x 16mm Schroeven (104).



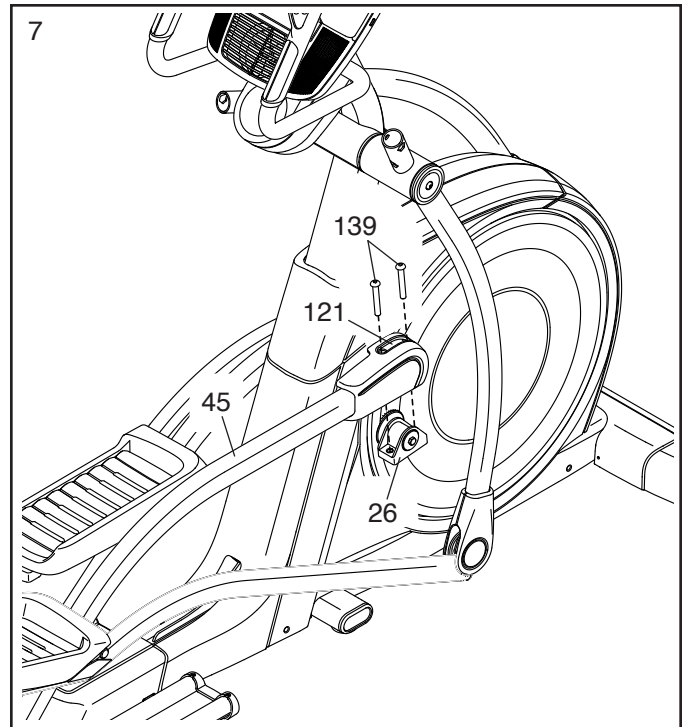
6. Til de Staander (4) naar de verticale positie. Bevestig de Staander met twee M10 x 75mm Schroeven (142) terwijl een tweede persoon de Schermkap (56) uit de weg houdt.

Schuif dan de Schermkap (56) omlaag op het Achterste Scherm (75).



7. Zoek de Rechterbovenbeugel van het Zadel (121) op de Rechterrollerarm (45). Zoek vervolgens de Onderste Zadelbeugel (26) aan de rechterkant van de elliptische trainer.

Bevestig de Rechterbovenbeugel van het Zadel (121) aan de Onderste Zadelbeugel (26) met twee M10 x 70mm Schroeven (139).

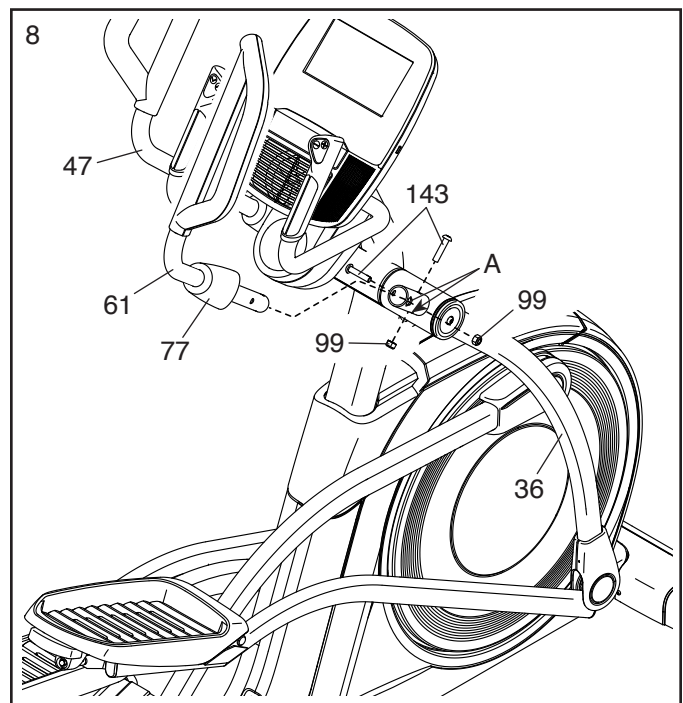


8. Zoek de Rechterarm van het Bovendeel (61) en een Kap van de Arm van het Bovendeel (77). Schuif de Kap van de Arm van het Bovendeel op de Rechterarm van het Bovendeel zoals afgebeeld.

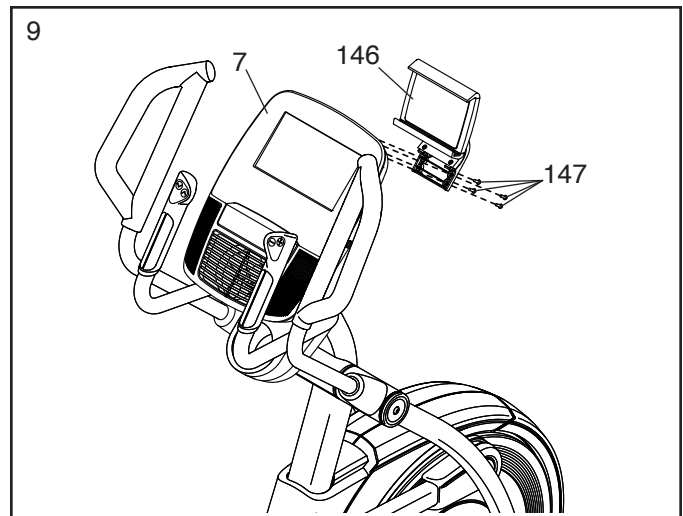
Bevestig de Rechterarm van het Bovendeel (61) aan het Rechterbeen van het Bovendeel (36) met twee M10 x 45mm Bouten (143) en twee M10 Borgmoeren (99); **zorg ervoor dat de Borgmoeren in de zeskantige gaten (A) vallen.**

Schuif de Kap van de Arm van het Bovendeel (77) omlaag en draai deze tot hij gelijk staat met het Rechterbeen van het Bovendeel (36).

**Maak de Linkerarm van het Bovendeel (47) op dezelfde manier vast.**



9. Bevestig de Tablethouder (146) aan het Bedieningspaneel (7) met vier #8 x 12mm Schroeven (147); **draai alle Schroeven eerst aan en draai ze daarna vast.**

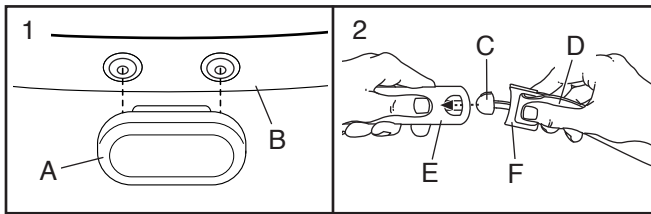


10. **Zorg ervoor dat alle onderdelen goed vastgedraaid zijn voordat u de elliptische trainer gaat gebruiken.** Er kunnen extra onderdelen zijn meegeleverd. Leg een matje onder de elliptische trainer om de vloer te beschermen.

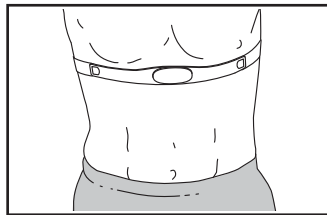
# DE BORSTKAS HARTSLAGMONITOR

## DE HARTSLAGMONITOR PLAATSEN

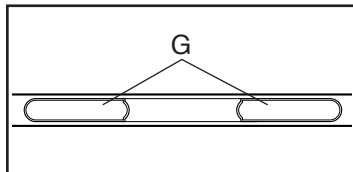
Indien de hartslagmonitor lijkt op de degene die is afgebeeld in tekening 1, druk dan de zender (A) op de snelbinders op de borstriem (B). Indien de hartslagmonitor lijkt op degene die is afgebeeld in tekening 2, steek dan lipje (C) in een uiteinde van de borstriem (D) in een van de uiteinde van de zender (E). Druk vervolgens het uiteinde van de zender onder de gesp (F) op de borstriem; het lipje moet gelijk liggen aan de zender.



Wikkel de hartslagmonitor vervolgens rond de borst in de weergegeven locatie; de hartslagmonitor moet onder uw kleding dicht tegen uw huid liggen. Zorg dat het logo rechtop staat afgebeeld. Bevestig vervolgens het andere eind van de borstriem. Mocht het nodig zijn, stel dan de lengte van de band bij.



Trek vervolgens de zender en de borstriem een paar centimeters van uw lichaam en zoek de twee elektrodegebieden (G). Maak beide elektrodes nat met een zoute vloeistof zoals wat spug of vloeistof voor contactlenzen. Plaats de zender en de borstriem terug tegen uw borstkas.



## VERZORGING EN ONDERHOUD

- Droog de elektrodegebieden grondig met een zachte doek na elk gebruik. Vocht houdt de hartslagmonitor geactiveerd, maar verkort de levensduur van de batterij.

- Bewaar de hartslagmonitor op een warme, droge plaats. Bewaar de hartslagmonitor niet in een plastic zak of enig andere verpakking die vocht kan vasthouden.
- Stel de hartslagmonitor niet langere tijd bloot aan direct zonlicht en stel het niet bloot aan temperaturen boven de 50°C of onder de -10°C.
- Buig de hartslagmonitor niet overmatig bij het gebruiken of bewaren van de hartslagmonitor.
- Gebruik een vochtige doek en een klein beetje milde zeep om de zender te reinigen. Veeg de zender af met een vochtige doek en droog hem daarna grondig met een zachte doek. Gebruik nooit alcohol, schuurmiddelen of chemische middelen om de zender te reinigen. Was de borstriem op de hand en droog deze aan de lucht.

## PROBLEEMEN OPLOSSEN

- Als de hartslagmonitor niet functioneert als u deze plaatst zoals hier links beschreven staat, dient u het iets lager of hoger op de borstkas te plaatsen.
- Maak de elektrodes opnieuw nat wanneer de hartslagmetingen pas verschijnen, nadat u begint te transpireren.
- Voor de goede weergave van de hartslagmetingen moet de gebruiker zich op minder dan een armslengte van het bedieningspaneel bevinden.
- Als er zich een batterijklepje bevindt op de achterkant van de zender, vervang de batterij dan voor een nieuwe batterij van hetzelfde type.
- De hartslagmonitor is ontwikkeld voor mensen met een normale hartslag. Problemen met de hartslagmeting kunnen een medische oorzaak hebben zoals vroegtijdige ventriculaire samentrekking, hartkloppingen, of aritmie.
- De werking van de hartslagmonitor kan worden beïnvloed door magnetische storing veroorzaakt door elektriciteitsleidingen of andere bronnen. Indien u veronderstelt dat magnetische storing een probleem veroorzaakt, probeer de fitnessapparatuur dan op een andere locatie uit.

# DE ELLIPTISCHE TRAINER GEBRUIKEN

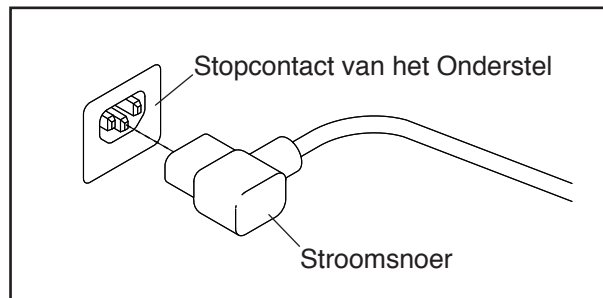
## HET STROOMSNOER INSTEKEN

De stekker moet geaard zijn. Mocht het niet goed functioneren dan geeft de aarding de laagste weerstandspad voor de elektriciteit om zodoende het risico op een elektrische schok te verminderen. Het stroomsnoer van dit product heeft een geaarde conductor en een geaarde stekker. **BELANGRIJK: Als het stroomsnoer beschadigd is moet u het vervangen met een door de fabrikant aanbevolen stroomsnoer.**

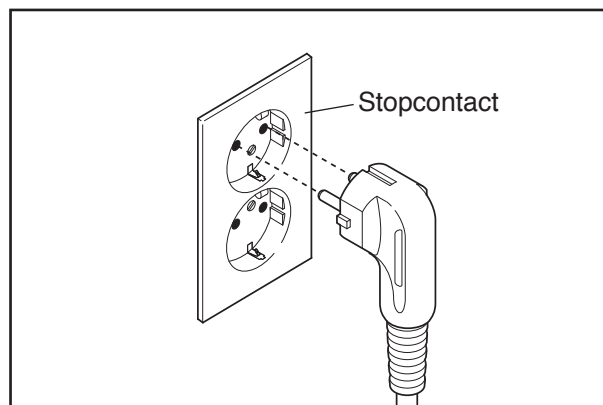
**⚠ GEVAAR:** Een verkeerd stopcontact (zonder aarde) kan tot een elektrische schok leiden. Laat een elektricien de aarding nakijken als u niet zeker van bent dat het stopcontact goed geaard is. Knoi niet aan de stekker van het apparaat. Verander de stekker die bij het product geleverd is niet - laat een elektricien een nieuwe stekker monteren als de stekker niet in het stopcontact past.

Volg de stappen hieronder voor het insteken van het stroomsnoer.

1. Steek het aangegeven uiteinde van het stroomsnoer in het stopcontact op het onderstel.

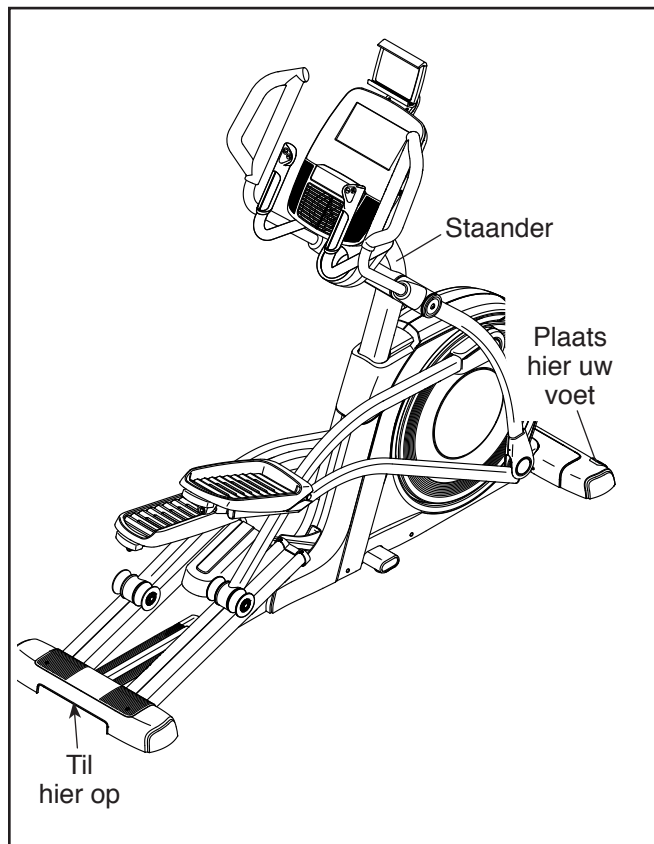


2. Steek dan het stroomsnoer in het juiste stopcontact dat goed is geïnstalleerd en geaard volgens de lokale codes en verordeningen.



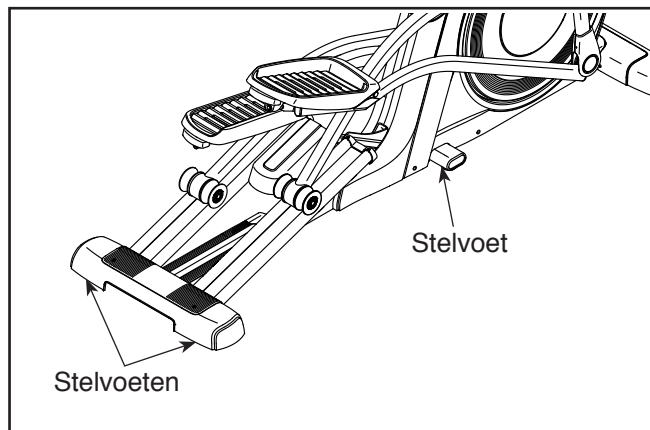
## DE ELLIPTISCHE TRAINER VERPLAATSEN

Gezien de afmetingen en de zwaarte van de elliptische trainer, moet deze door twee personen verplaatst worden. Ga voor de elliptische trainer staan, houd de staander vast en plaats één voet tegen een van de wielen. Laat een tweede persoon de handleuning aan de achterkant van het onderstel optillen tot de elliptische trainer rolt op de wielen. Verplaats de elliptische trainer voorzichtig naar de gewenste plaats en laat hem dan op de vloer zakken.



## DE ELLIPTISCHE TRAINER WATERPAS STELLEN

Draai als de elliptische trainer tijdens het gebruik enigszins wiebelt aan een stelvoet of aan beide stelvoeten onder de achterste stabilisator of onder het onderstel tot het toestel niet meer wiebelt.

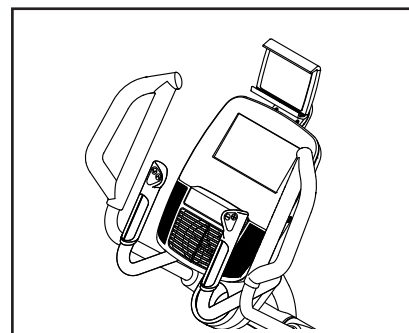


## DE TABLEHOUDER GEBRUIKEN

**BELANGRIJK:** De tablethouder is ontwikkeld om te gebruiken met de meest gebruikte formaten tablets. Plaats geen ander elektronisch apparaat of object in de tablethouder.

Plaats de onderste rand van de tablet in de houder om een tablet in de tablethouder te steken. Trek vervolgens het lipje over de bovenrand van de tablet. **Zorg ervoor dat de**

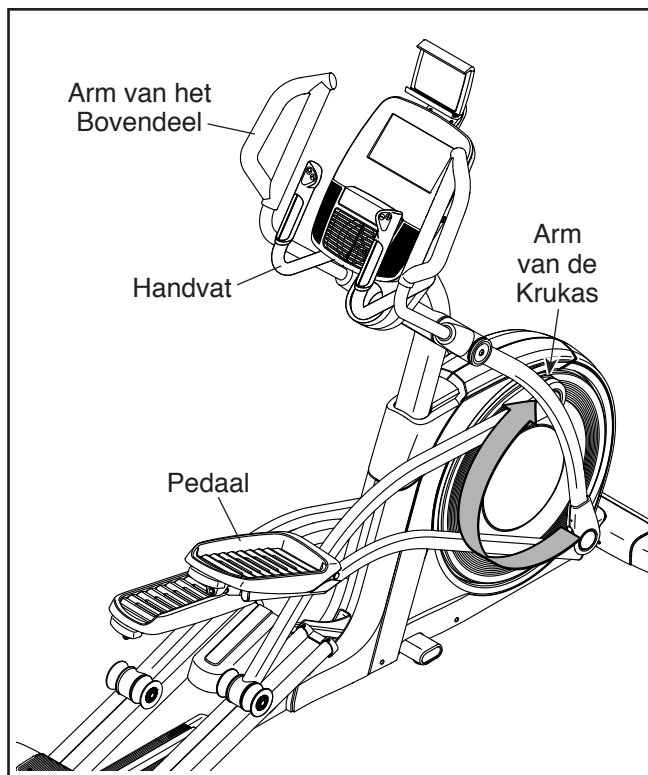
**tablet stevig vastzit in de tablethouder.** Draai de tablethouder in de gewenste hoek. Doe deze handelingen in omgekeerde volgorde om de tablet uit de tablethouder te halen.



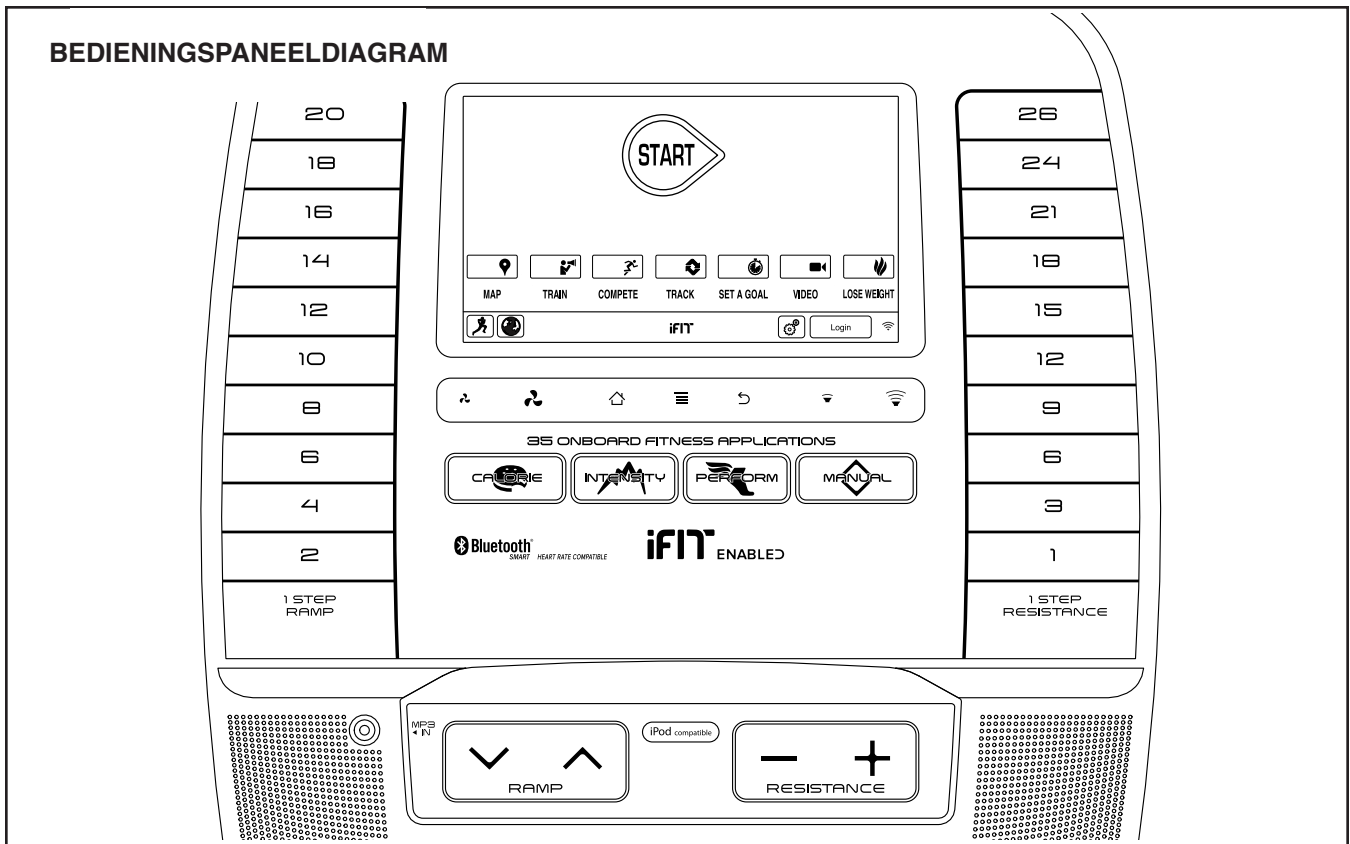
## DE ELLIPTISCHE TRAINER VOOR OEFENINGEN GEBRUIKEN

Om op de elliptische trainer te gaan staan, neemt u de armen van het bovendeeel of de handgrepen vast en stapt u op de pedaal die zich in de laagste positie bevindt. Stap vervolgens op het andere pedaal. Duw op de pedalen tot u een vloeiende beweging bereikt. **Let op: De crankarmen kunnen in beide richtingen draaien. Aanbevolen wordt om de crankarmen in de richting van de pijl te draaien; u kunt echter om af te wisselen de crankarmen in de tegenovergestelde richting draaien.**

Wacht tot de pedalen helemaal gestopt zijn voordat u van de elliptische trainer afstapt. **Let op: Met de elliptische trainer kan men niet freewheelen; de pedalen blijven ronddraaien totdat het vliegwiel stopt.** Wanneer de pedalen tot stilstand zijn gekomen, stapt u eerst van de hoogste pedaal. Stap vervolgens van het laagste pedaal.



## BEDIENINGSPANEELDIAGRAM



### MAAK UW FITNESSDOELEN WERKELIJKHEID MET IFIT.COM

Met uw nieuw iFit-compatibele fitnessapparatuur, kunt u een diversiteit aan functies gebruiken op iFit.com om uw fitnessdoelen werkelijkheid te maken:



Doe overal ter wereld oefeningen met aanpasbare Google Maps.



Download trainingsoefeningen die zijn ontwikkeld om u te helpen uw persoonlijke doelen te behalen.



Meet uw vooruitgang door tegen andere gebruikers in de iFit-gemeenschap te strijden.



Upload uw oefeningsresultaten naar de iFit cloud en volg uw vooruitgang.



Stel calorie-, tijd- en afstandsdoelen in voor uw oefeningen.



Bekijk high-definition video's met gesimuleerde oefeningen.



Kies en download sets afvaloefeningen.

**Ga naar [iFit.com](http://iFit.com) voor meer informatie.**



## FUNCTIES VAN HET BEDIENINGSPANEEL

Het bedieningspaneel bevat bepaalde keuzen om uw oefeningen thuis effectiever en leuker te maken.

Het bedieningspaneel heeft de revolutionaire iFit-technologie zodat het bedieningspaneel kan communiceren met uw draadloze netwerk. Met de iFit-technologie, kunt u persoonlijke oefeningen downloaden, eigen oefeningen creëren, uw oefeningsresultaten bijhouden en toegang krijgen tot andere functies. **Zie iFit.com voor volledige informatie.**

Daarnaast biedt het bedieningspaneel een selectie vooraf ingestelde oefeningen en verschillende iFit-demo-oefeningen. Elke oefening regelt automatisch de weerstand van de pedalen en de hellingsgraad van het platform en vraagt u om de pedaalsnelheid te variëren naargelang u de doeltreffende oefening doorloopt. U kunt ook een op u afgestemd oefeningendoel instellen met de oefening met ingesteld doel.

U kunt de weerstand van de trappers en de hellingsgraad van het platform met een druk op de knop wijzigen in de handmatige instelling van het bedieningspaneel.

Het bedieningspaneel zal tijdens uw oefening doorlopend trainingsinformatie weergeven. U kunt ook uw hartslag meten door gebruik te maken van de hartslagmonitor met handgreep of door middel van de borstkas-hartslagmonitor.

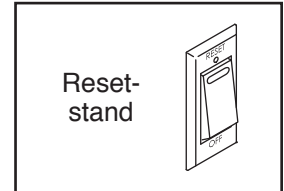
U kunt tevens surfen op het internet of naar uw favoriete oefeningmuziek of audioboek luisteren via het geluidssysteem van het bedieningspaneel terwijl u oefeningen doet.

**Om het apparaat aan te zetten**, kijkt u op deze bladzijde. **Voor meer informatie over het gebruik van het tiptoets scherm**, zie bladzijde 18. **Voor het instellen van het bedieningspaneel**, zie bladzijde 18.

## HET APPARAAT INSCHAKELEN

**BELANGRIJK:** Laat, wanneer de elliptische trainer aan koude temperaturen blootgesteld is geweest, deze tot kamertemperatuur komen voordat u hem inschakelt. Als u dit niet doet kunt u het bedieningspaneel of andere elektrische onderdelen beschadigen.

Steek het stroomsnoer in (zie HET STROOMSNOER INSTEKEN op bladzijde 13). Zoek vervolgens naar de stroomschakelaar op het onderstel bij het stroomsnoer. Druk de stroomschakelaar in de Reset-stand.



het display gaat dan aan en het bedieningspaneel is klaar voor gebruik.

**Let op: Wanneer u het apparaat voor de eerste keer aanzet, wordt het hellingsysteem mogelijk automatisch gekalibreerd.** Tijdens het kalibreren, beweegt het loopvlak omhoog en omlaag. Wanneer het loopvlak stopt met bewegen, wordt het hellingsysteem gekalibreerd.

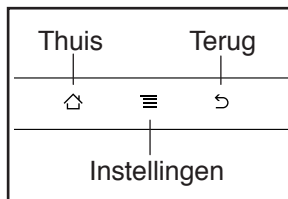
**BELANGRIJK:** Indien het hellingsysteem niet automatisch kalibreert, kijkt u bij stap 4 op bladzijde 28 en kalibreert u het hellingsysteem handmatig.

**BELANGRIJK:** Het bedieningspaneel heeft een demo-instelling, die ontwikkeld is voor als de elliptische trainer in een winkel geïtaleerd wordt. Wanneer de demo-instelling aangezet wordt, zal het bedieningspaneel een vooraf ingestelde presentatie laten zien wanneer u klaar bent met oefenen. Om de demo-modus uit te zetten kijkt u bij stap 6 op bladzijde 26.

## HET TIPTOETSSCHERM GEBRUIKEN

Het bedieningspaneel bevat een tablet met een full-color tiptoets scherm. De volgende informatie zal u helpen om u de geavanceerde technologie van de tablet eigen te maken:

- De functies van het bedieningspaneel werken op dezelfde wijze als andere tablets. U kunt met uw vinger schuiven of tikken op het scherm om bepaalde beelden op het scherm, zoals de displays in een oefening te bewegen. U kunt echter niet in- of uitzoomen door met uw vinger over het scherm te schuiven.
- Om informatie in een tekstvak te typen, drukt u eerst op het tekstvak om het toetsenbord te kunnen zien. Om nummers of andere tekens op het toetsenbord te gebruiken, drukt u op de toets ?123. Druk op de Alt-toets om meer tekens te bekijken. Druk opnieuw op de Alt-toets om terug te gaan naar het nummertoesenbord. Om terug te keren naar het lettertoetsenbord, raakt u de toets ABC aan. Om een teken met een hoofdletter te gebruiken, raakt u de toets aan met de pijl omhoog. Druk nogmaals op de toets met de pijl om meerdere hoofdletters te gebruiken. Om terug te keren naar het lettertoetsenbord, raakt u de pijltoets een derde keer aan. Om het laatste teken te wissen, raakt u de toets aan met de pijl terug en een X.
- Gebruik deze toetsen op het bedieningspaneel om op de tablet te navigeren. Druk dan op de thuis-toets om terug te keren naar het hoofdmenu. Druk op de middelste toets om naar het hoofdinstantienmenu te gaan (zie bladzijde 26). Druk op de terug-toets om terug te gaan naar het vorige scherm.



## HET BEDIENINGSPANEEL INSTELLEN

Stel het bedieningspaneel in voordat de elliptische trainer voor de eerste keer gebruikt wordt.

### 1. Sluit op uw draadloos netwerk aan.

Let op: U moet op een draadloos netwerk aangesloten zijn, om toegang tot internet te krijgen, om iFit-oefeningen te downloaden, en om andere mogelijkheden van het bedieningspaneel te gebruiken. Zie DE DRAADLOZE NETWERKMODUS GEBRUIKEN op bladzijde 29, om het bedieningspaneel aan te sluiten op uw draadloze netwerk.

### 2. Controleer voor firmware updates.

Bekijk eerst stap 1 op bladzijde 26 en stap 2 op bladzijde 28 en selecteer de onderhoudsmodus. Raadpleeg dan stap 3 op bladzijde 28 en controleer voor firmware updates.

### 3. Het hellingsysteem kalibreren.

Zie stap 4 op bladzijde 28 en kalibreer het hellingsysteem.

### 4. Creëer een iFit-account.

Druk op het wereldbolletje onderaan het scherm en raak de iFit-toets aan.

Let op: Zie bladzijde 30 voor meer informatie over het navigeren met de internetbrowser.

De internetbrowser opent op de iFit.com homepage. Volg dan de informatie op de website om u te registreren voor uw iFit-lidmaatschap. Indien u een activeringscode heeft, selecteert u de code-activeringsoptie.

Het bedieningspaneel is nu klaar zodat u met uw oefeningen kunt beginnen. De volgende bladzijden leggen de verschillende oefeningen en andere mogelijkheden, die het bedieningspaneel biedt, uit.

**Voor gebruik van de handmatige modus**, zie bladzijde 19. **Voor gebruik van een vooraf ingestelde oefening**, zie bladzijde 21. **Voor gebruik van een oefening met een vooraf ingesteld doel**, zie bladzijde 23. **Voor gebruik van een iFit-oefening**, zie bladzijde 24.

**Voor gebruik van de instellingenmodus van het apparaat**, zie bladzijde 26. **Voor gebruik van de onderhoudsmodus**, zie bladzijde 28. **Voor gebruik van de draadloze netwerkmodus**, zie bladzijde 29. **Voor gebruik van het geluidssysteem**, zie bladzijde 30. **Voor gebruik van de internetbrowser**, zie bladzijde 30.

Let op: Als er een velletje plastic op het scherm ligt, verwijder deze dan.

Let op: Het bedieningspaneel kan de snelheid en de afstand in kilometers of mijlen weergeven. Om te zien welk meetsysteem is gekozen, zie stap 14 op bladzijde 27. Om het eenvoudig te houden, verwijzen alle instructies in deze paragraaf naar mijlen.

## HOE DE HANDMATIGE INSTELLING TE GEBRUIKEN

### 1. Raak het scherm aan of druk op een toets op het bedieningspaneel om deze in te schakelen.

Zie HET APPARAAT INSCHAKELEN op bladzijde 17.

### 2. Kies het hoofdmenu.

Wanneer u het apparaat aan zet, zal het hoofdmenu verschijnen nadat het bedieningspaneel is opgestart.

Raak de thuis-toets aan onderaan op het scherm of druk op de toets Manual (handmatige bediening) om te allen tijde terug te keren naar het hoofdmenu.

### 3. Wijzig naar wens de weerstand van de pedalen en de hellingsgraad van het platform.

Druk op de toets Start of begin met fietsen.

U kunt de weerstand van de pedalen tijdens het trappen aanpassen. Druk om het weerstandsniveau te wijzigen, op een van de genummerde toetsen 1 Step Resistance (1 stap weerstand) op het bedieningspaneel, op de toename- of afnametoets Resistance (weerstand) op het bedieningspaneel of druk op de toename- of afnametoets Resist (weerstand) op het rechter handvat.

Let op: Als u een toets hebt ingedrukt, zal het een tijdje duren voordat de pedalen het gewenste weerstandsniveau hebben bereikt.

U kunt om de beweging van de pedalen af te wisselen de helling van het loopvlak wijzigen. Druk om het weerstandsniveau te wijzigen, op een van de genummerde toetsen 1 Step Ramp (1 stap platform) op het bedieningspaneel, op de toename- of afnametoets Ramp (platform) op het bedieningspaneel of druk op de toename- of afnametoets Ramp op het linker handvat.

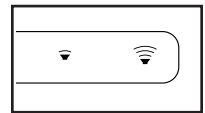
Let op: Als u op een toets drukt, dan zal het een eventjes duren voordat het hellingplatform het gewenste hellingsniveau bereikt.

### 4. Controleer uw voortgang.

Het bedieningspaneel biedt verschillende display-opties. De gekozen display mode zal aangeven welke informatie wordt weergegeven.

Tik op of schuif over het scherm om de gewenste displaymodus te kiezen. U kunt ook de rode velden op het scherm aanraken om aanvullende oefening-informatie te bekijken.

Indien gewenst kunt ook de volume bijstellen door op de volume-toenametoets en -afnametoets op het bedieningspaneel te drukken.



Raak een van de menu-toetsen op het scherm aan om de oefening te onderbreken. Om verder te gaan met de oefening drukt u op de toets Resume (hervatten). Om de oefeningssessie te stoppen, drukt u lichtjes op de toets End Workout (oefening beëindigen).

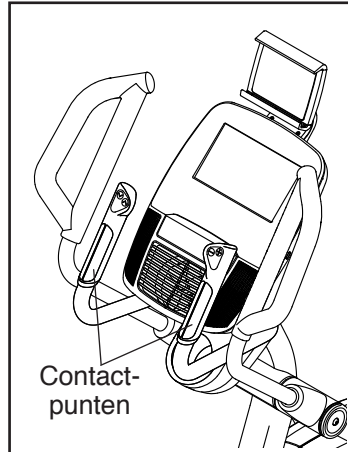
## 5. Meet desgewenst uw hartslag.

Om de borstkashartslagmonitor te kopen, zie bladzijde 12. Volg onderstaande instructies voor het gebruik van de handgreep-hartslagmonitor. **Let op: Wanneer u beide hartslagmonitoren tegelijkertijd gebruikt, zal de borstkas-hartslagmonitor prioriteit krijgen.**

**Als er velletjes plastic op de metalen contactpunten van de handgreep met hartslagmonitor bevinden, verwijder deze dan.**

Om uw hartslag te meten, houd uw handen op de handgreep-hartslagmonitor met de palmen van uw hand leunend tegen de contactpunten. **Beweeg uw handen niet en houd de contacten niet te stevig vast.**

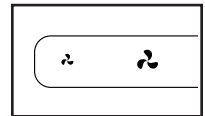
**Uw hartslag zal aangegeven worden wanneer uw pols gemeten kan worden. Voor een correcte hartslagmeting, houdt u de contactpunten ongeveer 15 seconden vast.**



Als uw hartslag niet wordt weergegeven, ga dan na of u uw handen zoals eerder beschreven op de sensoren hebt geplaatst. Zorg ervoor dat u uw handen niet te veel beweegt of houd de contacten niet te stevig vast. Voor de beste werking maakt u de contactpunten schoon met een zachte doek; **gebruik nooit alcohol, schuur- of chemische middelen om de contactpunten schoon te maken.**

## 6. Zet de ventilator indien gewenst aan.

De ventilator heeft meerdere snelheidsinstellingen en een stand automatisch. Als de automatische modus is geselecteerd zal de snelheid van de ventilator automatisch verhogen of verlagen als de uw trapsnelheid en/of uw vermogen in watt toeneemt of afneemt. Druk herhaaldelijk op de toename- en afnametoets van de ventilator om een ventilatorsnelheid te kiezen of om de ventilator uit te zetten.



Let op: Als de pedalen gedurende enige tijd niet bewegen als het hoofdmenu is geselecteerd, gaat de ventilator automatisch uit.

## 7. Trek de stekker uit het stopcontact wanneer u klaar bent met oefenen.

Druk de stroomschakelaar in de stand Off (uit) en trek de stekker uit wanneer u met oefenen klaar bent. **BELANGRIJK: Als u dit niet doet dan kunnen de elektrische onderdelen van de elliptische trainer voortijdig slijten.**

## EEN VOORAF INGESTELDE OEFENING GEBRUIKEN

### 1. Begin met trappen of druk op een toets op het bedieningspaneel om het bedieningspaneel te activeren.

Zie HET APPARAAT INSCHAKELEN op bladzijde 17.

### 2. Kies het hoofdmenu.

Zie stap 2 op bladzijde 19.

### 3. Kies een vooraf ingestelde oefening.

Om een vooraf ingestelde oefening te kiezen, drukt u op het hardlopertje onderaan het scherm. Het oefeningenmenu zal op het scherm verschijnen.

Let op: U kunt ook op de toetsen Calorie, Intensity (intensiteit), of Perform (uitvoeren) op het bedieningspaneel drukken.

Selecteer de gewenste oefeningencategorie uit het oefeningenmenu en selecteer de gewenste oefening. Let op: Het kan nodig zijn om het scherm naar beneden te bladeren om alle menu-opties te zien.

Het scherm toont de naam en duur van de oefening. Het scherm toont ook het geschatte aantal calorieën dat u tijdens de oefening zal verbranden en een profiel van de weerstand en hellinginstellingen van de oefening.

### 4. Start de oefening.

Druk op de toets Start Workout (oefening starten) om de oefening te laten beginnen.

Elke oefening is in onderdelen ingedeeld. Voor elk segment is één weerstandsniveau, één hellingsgraad en één doelgericht tempo (snelheid) geprogrammeerd.

Tijdens de oefening, worden uw profielen weergegeven zodat u uw vorderingen kunt volgen. Tik of schuif op het scherm om uw profielen te bekijken.

Tijdens sommige oefeningen toont het scherm een kaart van de route en een markering die uw voortgang weergeeft. Druk op de toetsen op het scherm om de gewenste kaartopties te selecteren.

Houd uw stapssnelheid tijdens het oefenen dichtbij het doelritme voor het huidige segment. De doelzonemeter zal u vertellen dat u sneller, langzamer of gelijk moet blijven trappen. Tik of schuif op het scherm om de doelzonemeter te bekijken. Let op: Het doelritme wordt weergegeven in toeren per minuut (tpm).

**BELANGRIJK: Het doelritme is uitsluitend bedoeld om u te motiveren. Uw feitelijke staptempo kan langzamer zijn dan het doelritme. Zorg ervoor dat u op een tempo stapt dat aangenaam voor u is.**

Als het weerstandsniveau en/of het hellingsniveau voor het huidige segment te hoog of te laag is, kunt u de instellingen handmatig wijzigen door op de toetsen Resistance (weerstand) of Ramp (platform) te drukken. **Indien u drukt op de toets Resistance**, kunt u handmatig de weerstand instellen (zie stap 3 op bladzijde 19). **Als u drukt op de toets Ramp**, kunt u handmatig de helling instellen (zie stap 3 op bladzijde 19). **Om terug te keren naar de geprogrammeerde weerstand/hellinginstellingen van de oefening**, raakt u de toets Follow Workout (oefening volgen) aan.

**Let op: Het calorieëndoel is een schatting van het aantal calorieën dat u tijdens de oefening zult verbranden. Het feitelijke aantal calorieën dat u verbrandt zal van verschillende factoren, zoals uw gewicht, afhangen. Bovendien zal een handmatige aanpassing van de weerstand of de helling tijdens de oefening, invloed hebben op het aantal calorieën dat u zult verbranden.**

Om de oefening te pauzeren, drukt u op de terugtoets of thuis-toets onderaan het scherm. Om verder te gaan met de oefening drukt u op de toets Resume (hervatten). Om de oefening te stoppen, drukt u lichtjes op de toets End Workout (oefening beëindigen).

De oefening gaat zo verder tot het laatste onderdeel is uitgevoerd. Er zal een samenvatting van de oefening op het scherm verschijnen. Druk lichtjes op de toets Finish (beëindigen) om terug te keren naar het hoofdscherm als u het oefeningoverzicht hebt bekeken. U kunt ook uw resultaten bewaren of publiceren met een van de opties op het scherm.

**5. Controleer uw voortgang.**

Zie stap 4 op bladzijde 19.

**6. Meet desgewenst uw hartslag.**

Zie stap 5 op bladzijde 20.

**7. Zet de ventilator indien gewenst aan.**

Zie stap 6 op bladzijde 20.

**8. Trek de stekker uit het stopcontact wanneer u klaar bent met oefenen.**

Zie stap 7 op bladzijde 20.

## EEN OEFENING MET EEN VOORAF INGESTELD DOEL GEBRUIKEN

### 1. Begin met trappen of druk op een toets op het bedieningspaneel om het bedieningspaneel te activeren.

Zie HET APPARAAT INSCHAKELEN op bladzijde 17.

### 2. Kies het hoofdmenu.

Zie stap 2 op bladzijde 19.

### 3. Selecteer een oefening met ingesteld doel.

Voor het selecteren van een oefening met ingesteld doel, drukt u op de toets Set A Goal (doel instellen) op het bedieningspaneel.

Om een aangepast doel voor uw oefening in te stellen, drukt u op de toets voor het gewenste doel. Druk vervolgens lichtjes op de toenametoets en afnametoets op het scherm om uw doel en andere variabelen voor de oefening te selecteren. Het scherm zal de duur en de afstand van de oefening en het geschatte aantal calorieën dat u tijdens de oefening zult verbranden aangeven.

### 4. Start de oefening.

Druk op de toets Start om met de oefening te starten.

De oefening werkt op dezelfde wijze als de handmatige modus (zie bladzijde 19).

Houd uw stapssnelheid tijdens het oefenen dichtbij het doelritme voor het huidige segment. De doelzonemeter zal u vertellen dat u sneller, langzamer of gelijk moet blijven trappen. Tik of schuif op het scherm om de doelzonemeter te bekijken. Let op: Het doelritme wordt weergegeven in toeren per minuut (tpm).

**BELANGRIJK: Het doelritme is uitsluitend bedoeld om u te motiveren. Uw feitelijke staptempo kan langzamer zijn dan het doelritme. Zorg ervoor dat u op een tempo stapt dat aangenaam voor u is.**

Als het weerstandsniveau en/of het hellingsniveau voor het huidige segment te hoog of te laag is,

kunt u de instellingen handmatig wijzigen door op de toetsen Resistance (weerstand) of Ramp (platform) te drukken. **Indien u drukt op de toets Resistance**, kunt u handmatig de weerstand instellen (zie stap 3 op bladzijde 19). **Als u drukt op de toets Ramp**, kunt u handmatig de helling instellen (zie stap 3 op bladzijde 19). **Om terug te keren naar de geprogrammeerde weerstand/hellinginstellingen van de oefening**, raakt u de toets Follow Workout (oefening volgen) aan.

Let op: Indien u handmatig het weerstands- of hellingplatformniveau wijzigt tijdens een calorie-doeloefening, dan wordt de duur van de oefening automatisch afgesteld om ervoor te zorgen dat u uw caloriedoel haalt.

**Let op: Het calorieëndoel is een schatting van het aantal calorieën dat u tijdens de oefening zult verbranden. Het feitelijke aantal calorieën dat u verbrandt zal van verschillende factoren, zoals uw gewicht, afhangen. Bovendien zal een handmatige aanpassing van het weerstands- of hellingniveau tijdens de oefening, invloed hebben op het aantal calorieën dat u zult verbranden.**

De oefening duurt zolang tot u uw ingestelde doel bereikt. Er zal een samenvatting van de oefening op het scherm verschijnen. Druk lichtjes op de toets Finish (beëindigen) om terug te keren naar het hoofdscherm als u het oefeningoverzicht hebt bekeken. U kunt ook uw resultaten bewaren of publiceren met een van de opties op het scherm.

### 5. Controleer uw voortgang.

Zie stap 4 op bladzijde 19.

### 6. Meet desgewenst uw hartslag.

Zie stap 5 op bladzijde 20.

### 7. Zet de ventilator indien gewenst aan.

Zie stap 6 op bladzijde 20.

### 8. Trek de stekker uit het stopcontact wanneer u klaar bent met oefenen.

Zie stap 7 op bladzijde 20.

## EEN IFIT-OEFENING GEBRUIKEN

Het bedieningspaneel heeft toegang nodig tot een draadloos netwerk (zie DE DRAADLOZE NETWERKMODUS GEBRUIKEN op bladzijde 29) om een iFit-oefening te gebruiken. Een iFit-account is ook vereist.

### 1. Voeg oefeningen aan uw schema op iFit.com.

Open een internetbrowser op uw computer, smart-phone, tablet of ander apparaat, ga naar iFit.com, en log in op uw iFit-account.

Ga vervolgens naar Menu > Library (bibliotheek) op de website. Bekijk de oefening-programma's in de bibliotheek en volg de gewenste oefeningen.

Ga vervolgens naar Menu > Schedule (schema) om uw schema te bekijken. Alle gekozen oefeningen zullen dan op uw schema verschijnen. U kunt dan desgewenst uw oefeningen op uw schema rangschikken of verwijderen.

Neem wat tijd om de iFit.com website te bekijken voordat u uitlogt.

### 2. Begin met trappen of druk op een toets op het bedieningspaneel om het bedieningspaneel te activeren.

Zie HET APPARAAT INSCHAKELEN op bladzijde 17.

### 3. Kies het hoofdmenu.

Zie stap 2 op bladzijde 19.

### 4. Log in op uw iFit-account.

Raak, indien u dat nog niet heeft gedaan de toets Login (inloggen) aan om in te loggen op uw iFit-account. Vul uw iFit.com gebruikersnaam en wachtwoord in en druk op de toets Login.

Om van gebruiker te wisselen binnen uw iFit-account, drukt u op de gebruiker-toets onderaan het scherm. Indien uw iFit-account meerdere gebruikers heeft, verschijnt er een lijst met gebruikers. Druk op de naam van de gewenste gebruiker.

### 5. Kies een iFit-oefening.

**BELANGRIJK: Voordat u iFit-oefeningen kunt downloaden, moet u ze toevoegen aan uw schema op iFit.com (zie stap 1).**

Druk op de toets Map (kaart), Train (oefenen), Video, of Lose Wt. (afvallen) **om een iFit-oefening te downloaden van iFit.com naar het bedieningspaneel.** De volgende oefening van dat type in uw schema zal dan gedownload worden. Let op: U heeft mogelijk toegang tot demo-oefeningen via deze toetsen, zelfs als u niet inlogt op uw iFit-account.

Druk op de toets Compete (competitie) **om aan een race deel te nemen die u al eerder gekozen heeft op iFit.com. Om uw oefeninggeschiedenis te zien,** drukt u op de toets Track (volgen). Raak de toets Set A Goal (doel instellen) aan (zie bladzijde 23) **om een oefening met ingesteld doel te kiezen.**

**Ga naar iFit.com voor meer informatie over de iFit-oefeningen.**

Wanneer u een iFit-oefening selecteert toont het scherm de naam en de geschatte duur van de oefening. Het scherm geeft bij benadering ook het aantal calorieën dat u zult verbranden tijdens de oefening.

De display zal, als de iFit-oefening een race of uitdaging is, aftellen totdat de race begint.

### 6. Start de oefening.

Zie stap 4 op bladzijde 21. Tijdens sommige oefeningen zal een audio coach u begeleiden tijdens de oefening.



**7. Controleer uw voortgang.**

Zie stap 4 op bladzijde 19. De display toont ook een kaart van de route en een marker geeft uw voortgang aan. Druk op de toetsen op het scherm om de gewenste kaartopties te selecteren.

Tijdens een race of uitdaging, toont het scherm uw positie in de race ten opzichte van de andere deelnemers.

**8. Meet desgewenst uw hartslag.**

Zie stap 5 op bladzijde 20.

**9. Zet de ventilator indien gewenst aan.**

Zie stap 6 op bladzijde 20.

**10. Trek de stekker uit het stopcontact wanneer u klaar bent met oefenen.**

Zie stap 7 op bladzijde 20.

**Ga naar [iFit.com](https://www.ifit.com) voor meer informatie over iFit-functies.**

## DE STAND APPARATUURINSTELLINGEN GEBRUIKEN

**BELANGRIJK: Een aantal van de beschreven functies is mogelijk niet ingeschakeld.** Soms kan een firmware update ertoe leiden dat uw bedieningspaneel iets anders functioneert.

### 1. Selecteer het hoofdmenu van de instellingen.

Zet het bedieningspaneel aan en selecteer het hoofdmenu (zie stappen 1 en 2 op bladzijde 19). Druk dan op de toets met de toestellen nderaan het scherm om het hoofdmenu van de instellingen te selecteren.

Let op: U kunt ook op de middelste toets op het bedieningspaneel drukken om het hoofdmenu van de instellingen te selecteren.

### 2. Selecteer de stand apparatuurinstellingen.

Druk in het hoofdmenu van de instellingen, op de toets Equipment Settings (apparatuurinstellingen).

Let op: Het kan nodig zijn om het scherm naar beneden te bladeren om alle menu-opties te zien.

### 3. De functie automatisch opnieuw inloggen in- of uitschakelen.

Schakel deze functie in als u wilt dat uw bedieningspaneel automatisch inlogt op uw iFit-account wanneer u het apparaat aanzet. Let op: Deze functie wordt alleen aanbevolen voor privé-eigenaren van de elliptische trainer.

Voor het in- of uitschakelen van de functie voor automatisch opnieuw inloggen, drukt u eerst op de toets Auto Relogin (automatisch opnieuw inloggen). Druk vervolgens op het keuzevakje Enable (inschakelen) of Disable (uitschakelen). Druk daarna lichtjes op de terug-toets op het scherm.

### 4. Automatische bedieningspaneel-updates in- of uitschakelen.

Voor het in- of uitschakelen van automatische bedieningspaneel-updates, drukt u eerst op de toets Auto Update (automatisch updaten). Druk vervolgens op het keuzevakje Enable of Disable. Druk daarna lichtjes op de terug-toets op het scherm.

Let op: Voor het selecteren van een tijd voor automatische bedieningspaneel-updates, zie stap 13.

### 5. Schakel de internetbrowser in of uit.

Voor het in- of uitschakelen van de internetbrowser, drukt u eerst op de toets Browser. Druk vervolgens op het keuzevakje Enable of Disable. Druk daarna lichtjes op de terug-toets op het scherm.

### 6. Zet de display demo-instelling aan of uit.

Het bedieningspaneel heeft een demo-instelling, die ontwikkeld is voor als de elliptische trainer in een winkel geëtaaleerd wordt. Terwijl de demo-instelling aan gaat, zal het bedieningspaneel een vooraf ingestelde presentatie laten zien als de elliptische trainer niet in gebruik is.

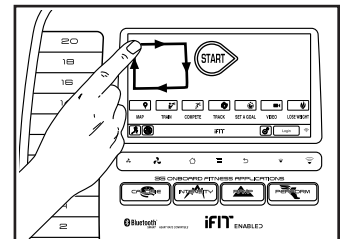
Om de display demostand aan of uit te zetten, drukt u eerst lichtjes op de toets Demo Mode (demostand). Druk vervolgens op het keuzevakje On (aan) of Off (uit). Druk daarna lichtjes op de terug-toets op het scherm.

### 7. De versnellingsstoets verbergen/tonen.

Het bedieningspaneel heeft een functie om de versnellingsstoets te tonen/verbergen om te voorkomen dat onbevoegde gebruikers aan het hoofdmenu voor de instellingen komen.

Om de versnellingsstoets te tonen/verbergen, drukt u op de toets Hide Settings (instellingen verbergen) en selecteert u het gewenste keuzevakje. Volg vervolgens de richtlijnen op het scherm.

**BELANGRIJK:** Voor toegang tot het hoofdmenu van de instellingen als de versnellingsstoets is verborgen, tekent u een vierkant naar rechts op het scherm.



### 8. Selecteer een taal.

Druk, om een taal te kiezen, op de toets Language (taal) en kies de gewenste taal.

## 9. Schakel het wachtwoord in of uit.

Het bedieningspaneel heeft een kinderveiligheids-inlogcode ontworpen om onbevoegde gebruik van de elliptische trainer te voorkomen.

Druk lichtjes op de toets Passcode (inlogcode). Druk lichtjes op het keuzevakje Enable om een inlogcode in te schakelen. Voer dan een 4-cijferige inlogcode in naar keuze. Druk lichtjes op Save (opslaan) om deze inlogcode op te slaan. Druk op Cancel (annuleren) om terug te keren naar de instellingsmodus van de apparatuur zonder een inlogcode te gebruiken. Druk op het keuzevakje Disable om de inlogcode uit te schakelen.

Let op: Indien een inlogcode is uitgeschakeld, zal het bedieningspaneel regelmatig om een inlogcode vragen. Het bedieningspaneel blijftvergrendeld tot de juiste inlogcode wordt ingevoerd. **BELANGRIJK: Als u uw inlogcode vergeet, dient u de volgende master inlogcode in te vullen om het bedieningspaneel te ontgrendelen: 1985.**

## 10. Start de diashow ter inleiding.

Druk op de toets Start Intro Slideshow (introductie diashow starten) om een diashow ter inleiding van het bedieningspaneeldisplays te zien.

## 11. Straatzicht in- of uitschakelen.

Tijdens sommige oefeningen kan het scherm een kaart weergeven. Voor het in- of uitschakelen van straatzicht, drukt u eerst op de toets Street View (straatzicht). Druk vervolgens op het keuzevakje Enable of Disable. Druk daarna lichtjes op de terug-toets op het scherm.

## 12. Selecteer een tijdzone.

Raak, om een tijd te kiezen, de Timzone (tijdzone) toets aan en kies de gewenste tijdzone. Druk daarna lichtjes op de terug-toets op het scherm.

## 13. Selecteer een updatetijd.

Druk op de toets Update Time (tijd bijwerken) en selecteer de gewenste tijd om een tijd voor de automatische update van het bedieningspaneel te selecteren. Druk daarna lichtjes op de terug-toets op het scherm.

**Wanneer u een bijwerkijd selecteert, dient u ook automatische bedieningspaneelupdates inschakelen (zie step 4).**

**BELANGRIJK: U moet nog steeds de stekker eruit trekken wanneer u klaar bent met de elliptische trainer. Stel de tijd voor een update in op een tijdstip dat u normaal gesproken de elliptische trainer gebruikt en u de stekker, na een update, eruit kunt trekken.**

## 14. Selecteer de meeteenheid.

Druk lichtjes op de toets US/Metric (VS/metrisch) om de geselecteerde meeteenheid te bekijken. Druk vervolgens op het vakje voor de gewenste meeteenheid. Druk daarna lichtjes op de terug-toets op het scherm.

## 15. Verlaat de stand apparatuurinstellingen.

Om de stand apparatuurinstellingen te verlaten, drukt u op de terug-toets op het bedieningspaneel of de terug-toets op het scherm.

## DE ONDERHOUDSMODUS GEBRUIKEN

**BELANGRIJK: Een aantal van de beschreven functies is mogelijk niet ingeschakeld.** Soms kan een firmware update ertoe leiden dat uw bedieningspaneel iets anders functioneert.

### 1. Selecteer het hoofdmenu van de instellingen.

Zie stap 1 op bladzijde 26.

### 2. Kies de onderhoudsmodus.

In het hoofdmenu van de instellingen, drukt u lichtjes op de toets Maintenance (onderhoud) om naar de onderhoudsmodus te gaan.

Het hoofdscherm van de onderhoudsmodus toont informatie over het bedieningspaneel en het draadloze netwerk.

### 3. Werk de firmware van het bedieningspaneel bij.

Controleer voor de beste resultaten regelmatig op firmware updates.

Druk lichtjes op de toets Firmware Update voor firmware updates met gebruik van uw draadloze netwerk. De update begint automatisch.

**BELANGRIJK: Om te voorkomen dat u de elliptische trainer beschadigt dient u het apparaat niet uit te zetten totdat de firmware is bijgewerkt.**

Het scherm toont de voortgang van de update. Als het bijwerken voltooid is, zal de elliptische trainer uitgaan en dan weer aangaan. Als dat niet gebeurt, drukt u de stroomschakelaar in de stand Off (uit). Wacht enkele seconden en zet de aan-uit-schakelaar in de Reset-stand. Let op: het kan een paar minuten duren voordat het bedieningspaneel klaar is voor gebruik.

Let op: Soms kan een firmware update ertoe leiden dat uw bedieningspaneel iets anders functioneert. Deze updates worden altijd zo ontwikkeld om uw oefeningervaring te verbeteren.

### 4. Het hellingsysteem kalibreren.

Druk lichtjes op de toets Calibrate Incline (helling kalibreren). Druk vervolgens zachtjes op de toets Begin (beginnen) om het hellingsysteem te kalibreren. Het onderstel stijgt automatisch naar het maximale hellingsniveau, verlaagt naar het minimale hellingsniveau en keert dan terug naar de uitgangspositie. Hierdoor wordt het hellingsysteem gekalibreerd. Druk op de toets Cancel (annuleren) om terug te gaan naar de onderhoudsmodus. Als het hellingsysteem is gekalibreerd drukt u lichtjes op de toets Finish (beëindigen).

**BELANGRIJK: Houd huisdieren, voeten en andere voorwerpen uit de buurt van de elliptische trainer als u het hellingsysteem kalibreert.**

### 5. Machine-informatie bekijken.

Raak de toets Machine Info (informatie van het apparaat) aan om informatie over uw elliptische trainer te bekijken. Druk daarna lichtjes op de terug-toets op het scherm als u de informatie hebt gezien.

### 6. Sleutelcodes vinden.

Deze optie is bedoeld om te worden gebruikt door onderhoudsspecialisten om te onderzoeken of een bepaalde toets goed werkt.

### 7. Een aangepast IP-adres invoeren.

Indien uw netwerk niet automatisch IP-adressen genereert, drukt u op de toets Custom IP (aangepast IP-adres) om een aangepast IP-adres in te voeren.

### 8. Zet het bedieningspaneel terug naar de fabrieksinstellingen.

Druk op de toets Factory Reset (fabrieksinstellingen) en volg de instructies op het scherm om het bedieningspaneel terug te zetten naar de fabrieksinstellingen. **BELANGRIJK: Als u het bedieningspaneel reset, verliest u al uw aangepaste bedieningspaneelinstellingen.**

### 9. Verlaat de onderhoudsmodus.

Om de onderhoudsmodus te verlaten, drukt u op de terug-toets op het bedieningspaneel of de terug-toets op het scherm.

## DE DRAADLOZE NETWERKMODUS GEBRUIKEN

Het bedieningspaneel bevat een draadloze netwerkmodus waarmee u een draadloze netwerkverbinding kunt instellen.

Let op: U hebt ook een eigen draadloos netwerk nodig, inclusief een 802.11b/g/n router met geactiveerde SSID broadcast (verborgen netwerken worden niet ondersteund).

### 1. Selecteer het hoofdmenu van de instellingen.

Zie stap 1 op bladzijde 26.

### 2. Selecteer de draadloze netwerkmodus.

In het hoofdmenu van de instellingen, drukt u lichtjes op de toets Network Setup (netwerk instellen) om naar de draadloze netwerkmodus te gaan.

Let op: U kunt ook drukken op het draadloos netwerk symbooltje om naar de draadloze netwerkmodus te gaan.

### 3. Wi-Fi inschakelen.

Zorg dat het vakje Wi-Fi is aangevinkt met een groen vinkje. Als dat niet het geval is, raak dan de Wi-Fi menuoptie één keer aan en wacht een paar seconden. Het bedieningspaneel zal naar beschikbare draadloze netwerken zoeken.

### 4. Een draadloze netwerkverbinding instellen en beheren.

Als Wi-Fi® is ingeschakeld vertoont het scherm een lijst met beschikbare netwerken. Let op: Het kan een paar seconden duren voordat de lijst met draadloze netwerken verschijnt.

Zorg dat het keuzevakje op het Netwerknificatiemenu-optie een groen vinkje heeft om het bedieningspaneel in te lichten als een draadloos netwerk binnen het bereik is en beschikbaar.

Als een lijst met netwerken verschijnt, drukt u lichtjes op het gewenste netwerk. Let op: U dient

uw netwerknaam te kennen (SSID). Als uw netwerk een wachtwoord heeft, dient u ook het wachtwoord te kennen.

Een informatievakje vraagt u of u verbinding wilt maken met het draadloze netwerk. Druk dan op de toets Connect (verbinden) om verbinding te maken met het netwerk of druk lichtjes op de toets Cancel (annuleren) om terug te keren naar de lijst met netwerken. Als het netwerk een wachtwoord heeft, drukt u lichtjes op het vakje voor het wachtwoord. Er zal een toetsenbord op het scherm verschijnen. Om het wachtwoord tijdens het typen te zien, dient u lichtjes te drukken op het keuzevakje Show Password (toon wachtwoord).

Voor gebruik van het toetsenbord, zie HET TIPTOETSSCHERM GEBRUIKEN op bladzijde 18.

Als het bedieningspaneel verbinding heeft gemaakt met uw draadloze netwerk, vertoont de WiFi-menuoptie bovenaan het scherm het woord CONNECTED (verbonden).

Om het contact met een draadloos netwerk te verbreken, selecteert u het draadloze netwerk en drukt vervolgens op de toets Forget (vergeten).

Indien u problemen ervaart bij het verbinding maken met een gecodeerd netwerk, zorg er dan voor dat uw wachtwoord juist is. Let op: Wachtwoorden zijn hoofdlettergevoelig.

Let op: De iFit-modus ondersteund onbeveiligde en beveiligde (WEP, WPA™ en WPA2™) codering. Een breedbandverbinding wordt aanbevolen, de werking hangt af van de verbindingssnelheid.

**Let op: Indien u vragen heeft na het volgen van deze instructies, gaat u naar [support.iFit.com](http://support.iFit.com) voor hulp.**

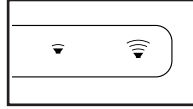
### 5. Verlaat de draadloze netwerkmodus.

Om de draadloze netwerkmodus te verlaten, drukt u op de terug-toets op het bedieningspaneel of de terug-toets op het scherm.

## HOE HET GELUIDSSYSTEEM TE GEBRUIKEN

Om muziek of ingesproken boeken met de geluidsinstallatie van het bedieningspaneel te beluisteren, sluit u een 3,5 mm mannetje tot mannetje audiokabel (niet inbegrepen) in de aansluiting op het bedieningspaneel en uw persoonlijke audio-speler; **zorg ervoor dat de audiokabel goed aangesloten is. Let op: Ga naar uw plaatselijke elektronikawinkel om een audiokabel aan te schaffen.**

Druk dan op de play-toets van uw eigen audio-speler. Pas het volume aan met de volume-toenametoets en -afnametoets op het bedieningspaneel of de volumeregelknop op uw persoonlijke audiospeler.



## DE INTERNETBROWSER GEBRUIKEN

Let op: Om de internetbrowser te kunnen gebruiken dient u toegang te hebben tot een draadloos netwerk inclusief een (802.11b/g/n) draadloze router met geactiveerde SSID broadcast (verborgen netwerken worden niet ondersteund).

Om de internetbrowser te openen, drukt u op het toets met het wereldbolletje onderaan het scherm. Kies dan de gewenste website.

Druk op de toetsen Back (terug), Refresh (vernieuwen) en Forward (vooruit) op het scherm om te navigeren in de internetbrowser. Druk op de toets Return (terugkeren) op het scherm om de internetbrowser te verlaten.

Voor gebruik van het toetsenbord, zie HET TIPTOETSSCHERM GEBRUIKEN op bladzijde 18.

Voor het invoeren van een ander webadres in de URL-balk, schuift u eerst met uw vinger over het scherm omlaag om, indien nodig, de URL-balk te zien. Druk daarna lichtjes op de URL-balk, gebruik het toetsenbord voor het invoeren van het adres en druk vervolgens lichtjes op de toets Go (ga).

Let op: De toetsen voor weerstand, helling, ventilator en volume zullen nog steeds werken wanneer u de internetbrowser gebruikt, maar de oefeningen-toetsen werken niet.

**Let op: Indien u vragen heeft na het volgen van deze instructies, gaat u naar [support.iFit.com](http://support.iFit.com) voor hulp.**

# ONDERHOUD EN OPLOSSEN VAN PROBLEMEN

## ONDERHOUD

Regelmatig onderhoud is belangrijk voor optimale werking en vermindering van slijtage. Controleer steeds bij gebruik alle onderdelen van de elliptische trainer en draai ze goed vast. Vervang versleten onderdelen meteen.

Gebruik een vochtige doek en een klein beetje milde zeep om de elliptische trainer te reinigen.

**BELANGRIJK: Houd vloeistoffen uit de buurt van het bedieningspaneel om schade te voorkomen. Houd het bedieningspaneel uit direct zonlicht.**

## PROBLEMEN VAN HET BEDIENINGSPANEEL OPLOSSEN

Als het bedieningspaneel niet aan gaat, kijk dan na of het stroomsnoer goed is aangesloten.

Als het bedieningspaneel uw hartslag niet goed aangeeft wanneer u de handgreep-hartslagmonitor vasthoudt of wanneer de aangegeven hartslag te hoog of te laag blijkt, zie dan stap 5 op bladzijde 20.

Raadpleeg **PROBLEMEN OPLOSSEN** op bladzijde 12 als het bedieningspaneel uw hartslag niet aangeeft wanneer u de borstkas-hartslagmonitor gebruikt.

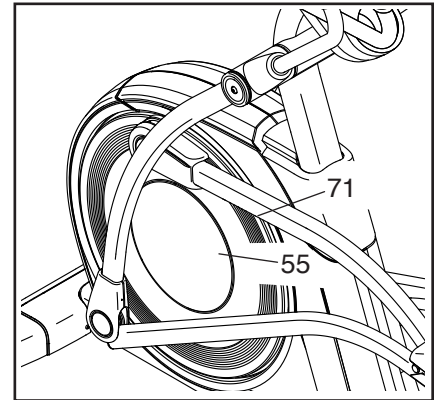
## PROBLEMEN VAN HET HELLINGSYSTEEM OPLOSSEN

Als het loopvlak niet automatisch kalibreert, zie dan stap 4 op bladzijde 28 en kalibreer het hellingsysteem.

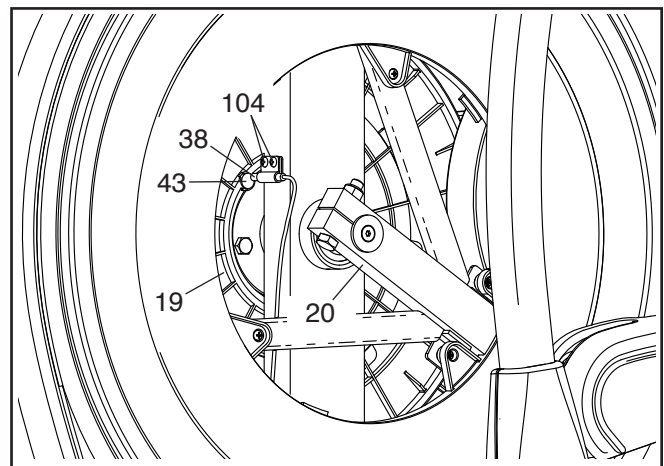
## DE SNELHEIDSSENSOR AFSTELLEN

Wanneer het bedieningspaneel gegevens niet goed weergeeft, moet u de snelheidssensor afstellen. **Haal eerst het stroomsnoer uit het stopcontact** om de snelheidssensor af te stellen.

Gebruik vervolgens een standaard schroevendraaier en wrik de linker Schijfkap (55) voorzichtig van de linker Schijf (71).



Draai vervolgens aan de linker Crankarm (20) totdat een van de Magneten (43) op de Katrol (19) op gelijke hoogte komt met de Snelheidssensor (38). Maak vervolgens de twee M4 x 16mm Schroeven (104) los, maar gooi ze niet weg, schuif de Snelheidssensor iets dichters naar of van de Magneet en maak de Schroeven weer vast.

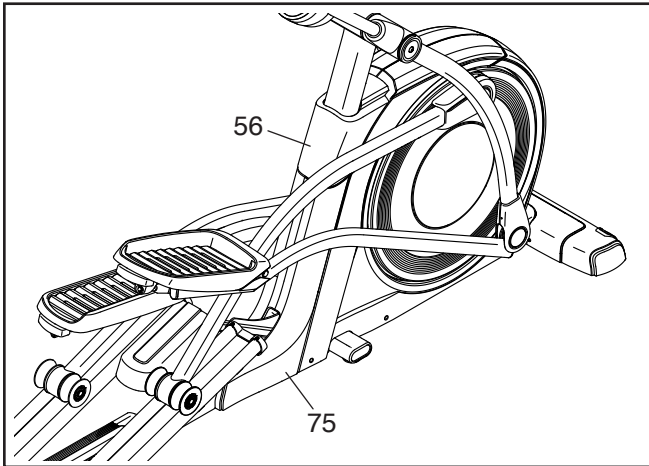


Steek vervolgens het stroomsnoer in het stopcontact en draai de linker crankarm even. Herhaal de bovenstaande procedure indien nodig, tot het bedieningspaneel de juiste feedback weergeeft. Maak dan de linker schijfkap opnieuw vast.

## DE AANDRIJFRIEM AFSTELLEN

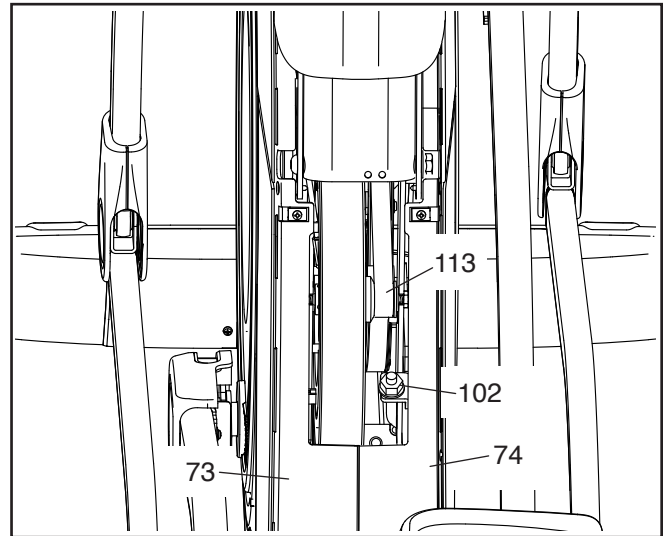
De drijfriem moeten bijgesteld worden wanneer de pedalen slippen tijdens het stappen, ook wanneer de weerstand tot de hoogste stand is ingesteld. **Haal eerst het stroomsnoer uit het stopcontact** om de drijfriem af te stellen.

Gebruik vervolgens een standaard schroevendraaier en wrik de Schermkap (56) eraf en schuif omhoog.



Verwijder vervolgens de vier M4 x 16mm Schroeven (niet afgebeeld) van het bovenste uiteinde en het onderste uiteinde van het Achterscherm (75) en verwijder het Achterscherm.

Kijk vervolgens tussen de Linker- en Rechterschermen (73, 74) en zoek naar de M8 Slotmoer (102). Draai aan de Slotmoer tot de Aandrijfriem (113) strak is.



Wanneer u de aandrijfriem goed heeft afgesteld, bevestigt u het achterscherm weer en drukt u de schermkap op het achterscherm.



# RICHTLIJNEN VOOR HET OEFENEN

## **⚠ WAARSCHUWING:**

Voordat u begint met dit of een ander oefeningenprogramma, dient u een arts te consulteren. Dit is vooral belangrijk voor personen boven de 35 jaar of personen met bestaande gezondheidsproblemen.

De hartslagmonitor is geen medisch apparaat. Diverse factoren kunnen invloed hebben op nauwkeurigheid van de hartslagwaarden. De hartslagmonitor is alleen bedoeld als hulpmiddel bij de oefening voor het bepalen van de hartslag over het algemeen.

Deze richtlijnen helpen u bij het plannen van uw oefeningenprogramma. Voor meer gedetailleerde oefeninginformatie, dient u een erkend boek te kopen of uw arts te consulteren. Onthoud dat goede voeding en voldoende rust essentieel zijn voor succesvolle resultaten.

## INTENSITEIT VAN OEFENINGEN

Of het nu uw doel is om vet te verbranden of om uw hart en vaatsysteem te versterken, het uitvoeren van oefeningen met de juiste intensiteit is de sleutel voor het bereiken van resultaten. U kunt uw hartslag gebruiken als gids voor het vinden van het juiste intensiteitsniveau. De grafiek hieronder toont de aanbevolen hartslagen voor het verbranden van vet en voor een aerobic-oefening.

165	155	145	140	130	125	115	♥
145	138	130	125	118	110	103	♥
125	120	115	110	105	95	90	♥
<hr/>							
20	30	40	50	60	70	80	

Voor het vinden van het juiste intensiteitsniveau, zoekt u uw leeftijd onderaan de grafiek (leeftijden worden afgerond naar het dichtstbijzijnde tiental). De drie getallen boven uw leeftijd bepalen uw "trainingszone". Het laagste nummer is uw hartslag voor het verbranden van vet, het middelste nummer is uw hartslag voor het maximaal verbranden van vet en het hoogste nummer is de hartslag voor de aerobic-oefening.

**Vet Verbranden**—Om op doeltreffende wijze vet te verbranden, moet u gedurende een aanhoudende periode oefeningen doen op een laag intensiteitsniveau. Tijdens de eerste minuten van de oefening gebruikt uw lichaam koolhydraatcalorieën voor de energie. Pas na de eerste minuten van de oefening gebruikt uw lichaam opgeslagen vetcalorieën voor de energie. Als het uw doel is om vet te verbranden dient u de intensiteit van de oefening aan te passen tot uw hartslag zich bij het laagste nummer in uw trainingszone bevindt. Voor maximale vetverbranding, dient u te oefenen met uw hartslag in het middelste nummer van uw trainingszone.

**Aerobic-oefening**—Als het uw doel is om uw hart en vaatsysteem te versterken dan moet u een aerobic-oefening uitvoeren die zorgt voor activiteit die grote hoeveelheden zuurstof vereist gedurende langere perioden. Voor een aerobic-oefening past u de intensiteit van uw oefening aan tot uw hartslag in de buurt is van het hoogste nummer van uw trainingszone.

## RICHTLIJNEN VOOR EEN TRAINING

**Warming Up**—Start met strekken en lichte oefeningen gedurende 5 tot 10 minuten. Een warming-up zorgt dat u uw lichaamstemperatuur, hartslag en bloeddoodstroming verhoogt in voorbereiding op de training.

**Trainingszone-oefening**—Oefen gedurende 20 tot 30 minuten met uw hartslag in uw trainingszone. (Gedurende de eerste weken van uw oefeningenprogramma, dient u uw hartslag niet langer dan 20 minuten in uw trainingszone te houden.) Adem regelmatig en diep bij het uitvoeren van de oefening; houd uw adem niet in.

**Afkoelen**—Eindig met 5 tot 10 minuten strekken. Strecken verhoogt de flexibiliteit van de spieren en helpt problemen na de oefening voorkomen.

## FREQUENTIE VAN DE OEFENINGEN

Om uw conditie te behouden of te verbeteren, dient u drie trainingen per week te doen, met ten minste één rustdag tussen de trainingen. Na een aantal maanden regelmatig oefeningen doen, kunt u desgewenst maximaal vijf trainingen per week doen. Onthoud dat het dagelijks regelmatig en met plezier doen van oefeningen de sleutel tot uw succes is.

## AANBEVOLEN STREKOEFFENINGEN

De juiste manier voor verschillende basisstrekoefeningen wordt rechts getoond. Beweeg langzaam bij het strekken—spring nooit op.

### 1. Teen Aanraken Strekoefening

Sta met lichtgebogen knieën en buig langzaam vanuit uw heupen naar voren. Houd uw rug en schouders ontspannen als u zover mogelijk naar beneden reikt, richting uw tenen. Houd deze positie gedurende 15 seconden aan en ontspan dan weer. Herhaal dit drie keer. Strekken: Achillespees, achterkant van de knieën en rug.

### 2. Strekken van de Achillespees

Ga zitten met één uitgestrekt been. Breng de zool van de andere voet naar u toe en laat deze rusten tegen de binnenkant van de dij van uw uitgestrekte been. Probeer zover mogelijk naar uw teen te reiken. Houd deze positie gedurende 15 seconden aan en ontspan dan weer. Herhaal dit drie keer voor elk been. Strekken: Achillespees, onderrug en liezen.

### 3. Strekken van Kuiten/Achillespees

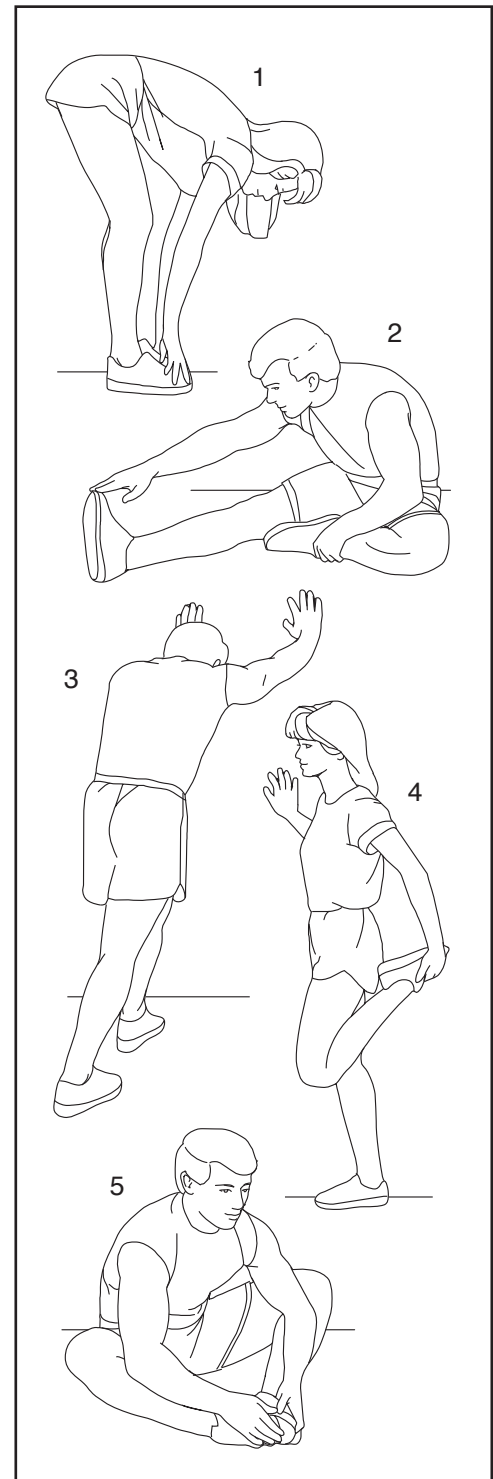
Reik naar voren met het ene been voor de ander en plaats uw handen tegen een muur. Houd uw achterbeen gestrekt en uw achtervoet plat op de vloer. Buig uw voorbeen, leun naar voren en beweeg uw heupen in de richting van de muur. Houd deze positie gedurende 15 seconden aan en ontspan dan weer. Herhaal dit drie keer voor elk been. Voor het nog verder strekken van de achillespees, kunt u ook uw achterbeen buigen. Strekken: Kuiten, achillespees en enkels.

### 4. Strekken van de Dijbeenspier

Leun met een hand tegen de muur voor balans en reik met de andere hand naar achteren en grijp uw voet. Breng uw hiel zo dicht mogelijk bij uw billen. Houd deze positie gedurende 15 seconden aan en ontspan dan weer. Herhaal dit drie keer voor elk been. Strekken: Dijbeenspier en heupspijeren.

### 5. Strekken Binnenkant Dijbeen

Zit met de zolen van uw voeten tegen elkaar aan en uw knieën naar buiten gericht. Trek uw voeten zover mogelijk naar uw liezen. Houd deze positie gedurende 15 seconden aan en ontspan dan weer. Herhaal dit drie keer. Strekken: Dijbeenspier en heupspijeren.



---

## OPMERKINGEN

# LIJST MET ONDERDELEN

Modelnr. NTEVEL15017.0 R0417A

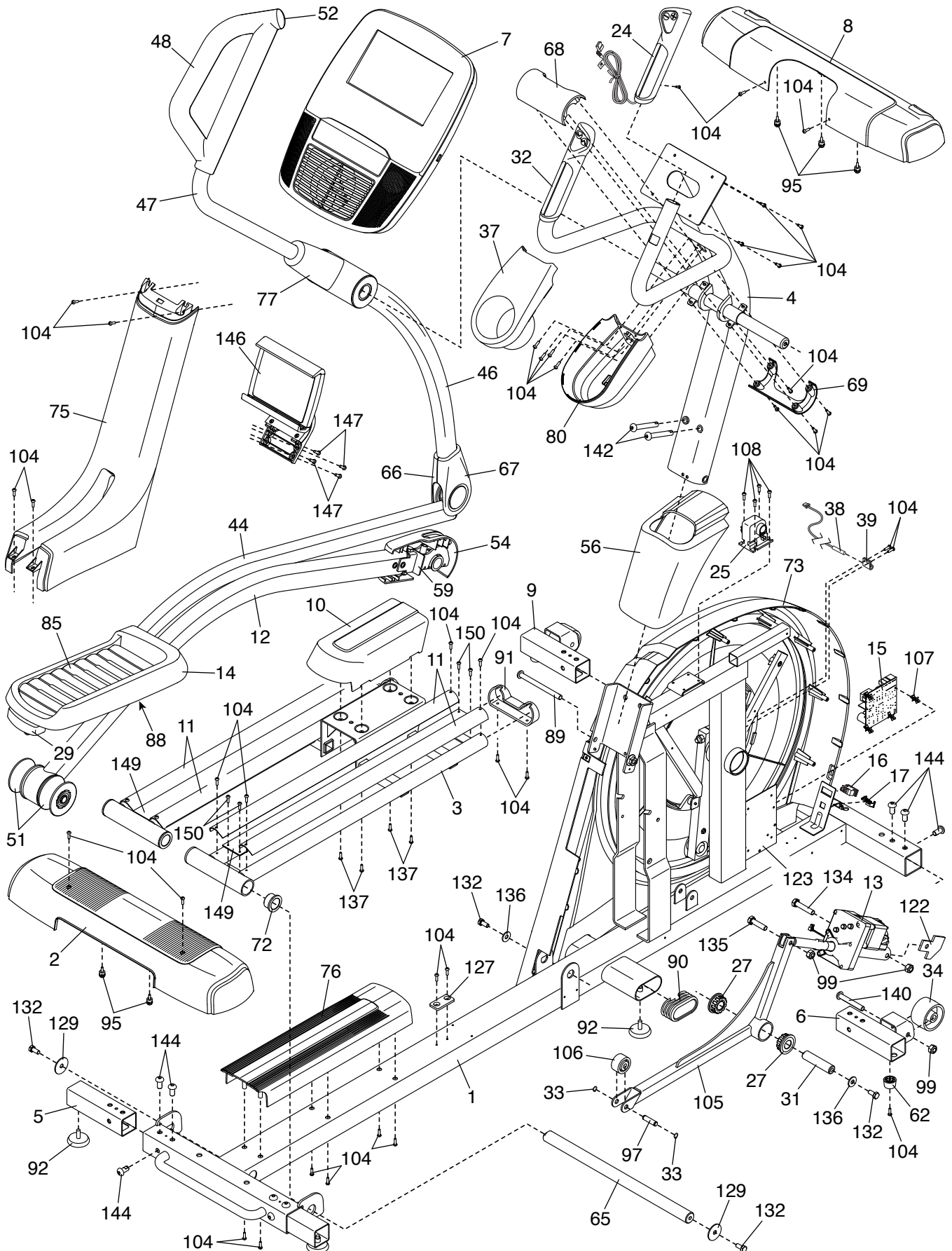
Nr.	Aant.	Beschrijving	Nr.	Aant.	Beschrijving
1	1	Onderstel	52	1	Linkerondergreep
2	1	Kap van de Achterste Stabilisator	53	2	Askap
3	1	Platform	54	1	Linkerkap van de Zadelbeugel
4	1	Staander	55	2	Schijfkap
5	2	Achterste Stabilisator	56	1	Schermkap
6	1	Rechterstabilisator aan de Voorkant	57	4	Kleine Bus
7	1	Bedieningspaneel	58	1	Rechterpedaalarm
8	1	Kap van de Voorste Staander	59	1	Linkerbovenbeugel van het Zadel
9	1	Linkerstabilisator aan de Voorkant	60	1	Rechterkap van de Zadelbeugel
10	1	Kap van het Platform	61	1	Rechterarm van het Bovendeel
11	4	Spoor	62	2	Voet
12	1	Linkerrollerarm	63	4	Nylonbus
13	1	Liftmotor	64	4	M4 x 19mm Schroef
14	1	Linkerpedaal	65	1	As van het Platform
15	1	Besturingspaneel	66	1	Rechterkap van het Buitenbeen
16	1	Stroomschakelaar	67	1	Linkerbinnenkap van het Been
17	1	Contactpunt	68	1	Kap van de Bovenste Staander
18	1	Crank	69	1	Kap van de Onderste Staander
19	1	Katrol	70	4	Bus van het Been van het Bovendeel
20	2	Crankarm	71	2	Schijf
21	4	Kap van de Pedaalarm	72	4	Grote Bus
22	1	Spanrol	73	1	Linkerscherm
23	2	M12 Moer	74	1	Rechterscherm
24	1	Rechterstuurgreep/Draad	75	1	Achterste Scherm
25	1	Weerstandmotor	76	1	Kap van het Onderstel
26	2	Onderste Zadelbeugel	77	2	Kap van de Arm van het Bovendeel
27	2	Bus van de Onderstel van de Lift	78	2	Sleutel
28	1	Eddymechanisme	79	2	M6 Moer met Zeshoekige Ronde Kop
29	1	Linkerpedaalhendel	80	1	Basis van de Accessoireshouder
30	8	Medium Bus	81	1	J-bout
31	1	As van het Onderstel van de Lift	82	2	Pedaaltussenstuk
32	1	Rechterstuurgreep/Draad	83	1	Klein Cranktussenstuk
33	2	Kleine Borgring	84	1	Inzetstuk van het Rechterpedaal
34	2	Wiel	85	1	Inzetstuk van het Linkerpedaal
35	2	Boutset	86	2	Medium Roller
36	1	Rechterbeen van het Bovendeel	87	1	Plaat van het Rechterpedaal
37	1	Accessoireshouder	88	1	Plaat van het Linkerpedaal
38	1	Snelheidssensor/Draad	89	1	Zwenkasschroef van de Staander
39	1	Klem	90	2	Kap van het Onderstel
40	2	Lager	91	2	Kap van het Platform
41	1	Rechterbovengreep	92	4	Stelvoet
42	1	Medium Cranktussenstuk	93	1	Grote Borgring
43	2	Magneet	94	2	Pedaalveer
44	1	Linkerpedaalarm	95	11	Buisbevestiging met Schroef
45	1	Rechterrollerarm	96	4	Medium Borgring
46	1	Linkerbeen van het Bovendeel	97	1	Rolas
47	1	Linkerarm van het Bovendeel	98	4	Klemmoer
48	1	Linkerbovengreep	99	14	M10 Borgmoer
49	1	Rechterpedaal	100	1	Groot Cranktussenstuk
50	1	Rechterondergreep			
51	4	Grote Roller			

<b>Nr.</b>	<b>Aant.</b>	<b>Beschrijving</b>	<b>Nr.</b>	<b>Aant.</b>	<b>Beschrijving</b>
101	1	Schroef van het Tussenwiel	128	2	M8 Platte Tussenring
102	7	M8 Borgmoer	129	4	M10 Grote Tussenring
103	2	Pedaalpen	130	4	M8 x 18mm Bout
104	82	M4 x 16mm Schroef	131	2	M8 Schroef met Platte Kop
105	1	Onderstel van de Lift	132	8	M10 x 20mm Inbusschroef
106	1	Kleine Roller	133	4	M6 Tussenring
107	4	Tussenstuk	134	1	M10 x 48mm Bout
108	4	M4 x 12mm Schroef met Platte Kop	135	1	M10 x 36mm Bout
109	6	M4 x 22mm Schroef	136	4	M10 Tussenring
110	1	Hoofddraad	137	16	M4 x 10mm Schroef
111	1	Hendel van het Rechterpedaal	138	10	M6 x 12mm Schroef
112	1	Stroomsnoer	139	4	M10 x 70mm Schroef
113	1	Aandrijfriem	140	2	M10 x 60mm Schroef
114	1	M17 Tussenring	141	4	M4 Tussenring
115	1	M8 Kleine Tussenring	142	2	M10 x 75mm Schroef
116	2	Lager van het Stanguiteinde	143	4	M10 x 45mm Bout
117	4	M10 x 54mm Bout	144	12	M10 x 20mm Schroef
118	2	M10 Moer	145	1	Borgring van het Eddymechanisme
119	2	M8 Tussenring	146	1	Tablethouder
120	2	M8 Schouder Schroef	147	4	#8 x 12mm Schroef
121	1	Rechterbovenbeugel van het Zadel	148	1	Hartslagmonitor
122	1	Stopplaat	149	2	Kap van het Centrale Platform
123	1	Beugel van het Besturingspaneel	150	8	M4 x 10mm Zelftappende Schroef
124	4	M4 x 25mm Schroef	*	–	Gebruikershandleiding
125	1	Rechterkap van het Binnenbeen	*	–	Gereedschap voor het Monteren
126	1	Rechterkap van het Buitenbeen	*	–	Pakje Smeervet
127	1	Bumper			

Let op: Deze technische gegevens kunnen zonder voorafgaande bericht gewijzigd worden. Zie de achterkant van deze handleiding voor informatie over het bestellen van vervang onderdelen. \*Deze onderdelen zijn niet afgebeeld.

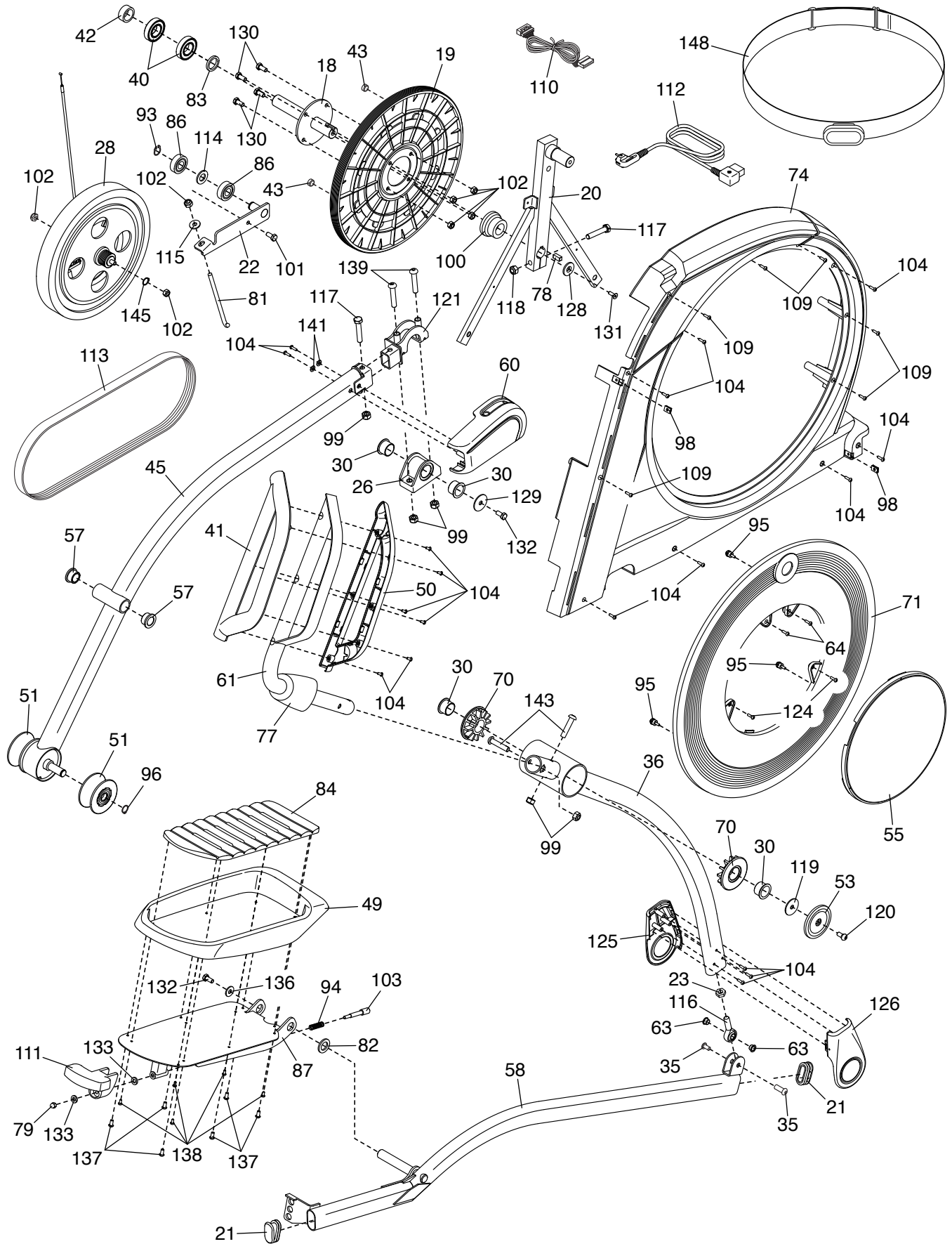
# GEDETAILEERDE TEKENING A

Modelnr. NTEVEL15017.0 R0417A



# GEDETAILEERDE TEKENING B

Modelnr. NTEVEL15017.0 R0417A



---

## HET BESTELLEN VAN ONDERDELEN

Bekijk de omslag van deze handleiding voor het bestellen van vervangende onderdelen. Zorg ervoor dat u de volgende informatie bij de hand hebt wanneer u contact met ons opneemt:

- het modelnummer en het serienummer van het apparaat (raadpleeg de omslag van deze handleiding)
- de naam van het apparaat (raadpleeg de omslag van deze handleiding)
- het nummer van het onderdeel en de beschrijving (zie LIJST MET ONDERDELEN en GEDETAILLEERDE TEKENING aan het eind van deze handleiding)

---

## RECYCLING INFORMATIE

**Dit elektronische product mag niet bij het gemeentelijk afval worden gegooid. Om het milieu te beschermen, moet dit product volgens de wet worden gerecycleerd aan het einde van de levenscyclus.**

Maak gebruik van installaties voor hergebruik die bevoegd zijn voor het verwerken van dit soort afval in uw streek. Zo helpt u het milieu te beschermen en de Europese normen voor milieubescherming te verbeteren. Als u meer informatie nodig hebt over veilige en correcte afvalverwijdering, neem dan contact op met uw plaatselijke gemeentedienst of de winkel waar u dit product hebt gekocht.

