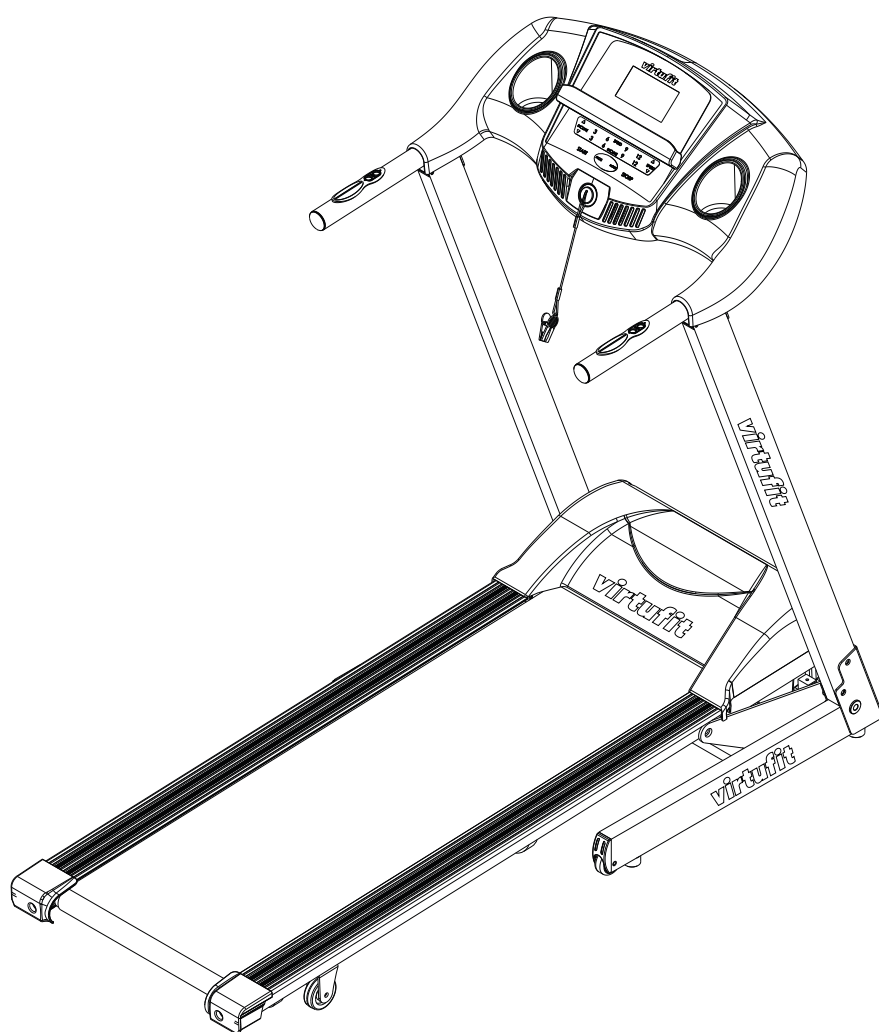


virtu^{fit}

TR-100 loopband

Gebruiksaanwijzing



Voor vragen of ontbrekende onderdelen kunt u contact opnemen met Fitness Benelux:



Twekkelerweg 263
7553 LZ Hengelo
Nederland

T +31 (0)74-7600219
E service@fitnessbenelux.nl
W www.fitnessbenelux.nl

Waarschuwing: Voordat u begint met uw workout raden we aan om eerst contact op te nemen met uw gezondheidsspecialist, vooral voor mensen boven de 35 of mensen die al last hebben van gezondheidsproblemen. We stellen ons niet aansprakelijk voor ongevallen wanneer u onze instructies niet volgt. De loopband dient zorgvuldig gemonteerd te worden en de motor dient bedekt te zijn alvorens de loopband op het stopcontact wordt aangesloten.

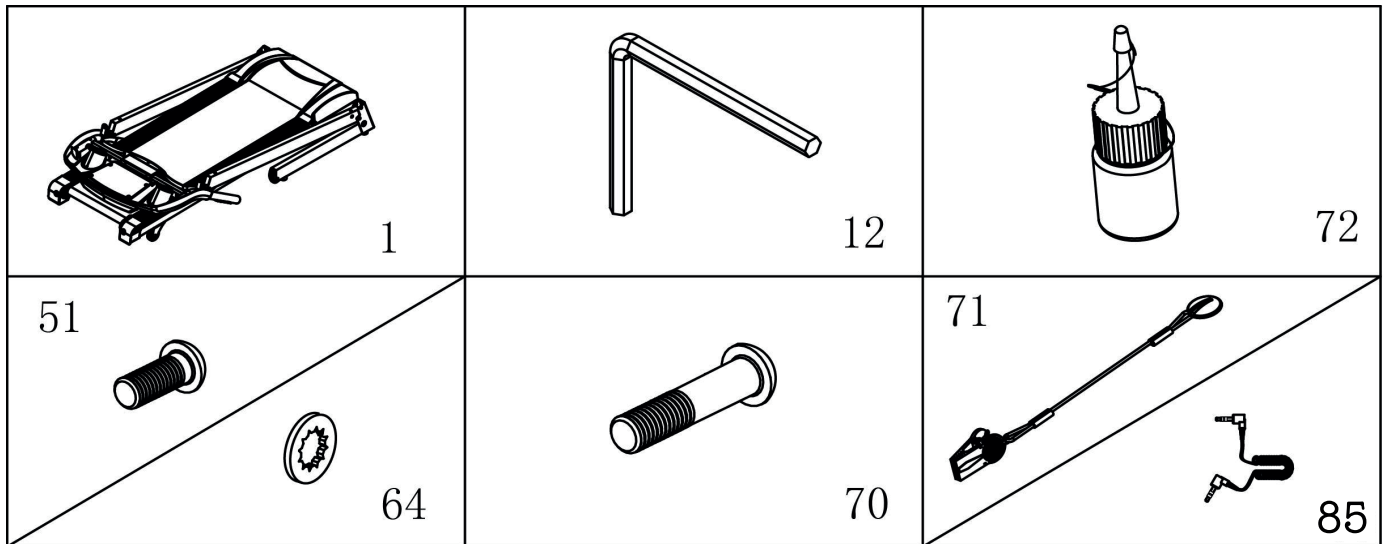
ATTENTIE

- Waarborg dat de veiligheidsklemmen zijn vastgemaakt aan de kleding of aan de riemen alvorens de loopband te gebruiken.
- Bevestig geen extra items aan geen enkel onderdeel van het apparaat waardoor het zou kunnen beschadigen.
- Plaats de loopband op een schone en vlakke ondergrond. Plaats de loopband niet op dik tapijt waardoor het de ventilatie kan belemmeren. Plaats de loopband niet buiten of in de buurt van water.
- Start de loopband nooit terwijl u op de lopende band staat. Nadat u de loopband aan hebt gezet en de snelheid hebt aangepast kan het even duren voordat de lopende band in beweging komt, sta daarom altijd op de voetrails totdat de band in beweging is.
- Draag geschikte kleren voordat u begint met de oefening op de loopband. Draag geen lange of loszittende kleding dat kan worden meegetrokken door de loopband. Draag altijd hardloop- of aerobic schoenen met rubberen zolen.
- Houd kinderen en dieren uit de buurt van de loopband tijdens uw workout.
- Train niet binnen 40 minuten na het innemen van een maaltijd.
- Het apparaat is geschikt voor volwassenen. Wanneer jongeren gaan trainen, moeten ze worden begeleid door volwassenen.
- Houd de handvaten vast bij uw eerste training totdat u bekend en vertrouwt bent met de loopband.
- Loopband is voor binnen-gebruik en niet voor buiten-gebruik om schade te voorkomen. Houd de opslagplek droog, schoon en vlak. Het is verboden om het apparaat voor andere doeleinden te gebruiken dan voor de training

- Gebruik voor de loopband alleen de door de leverancier meegeleverde stroomkabel. Ontbreekt deze neem dan contact op met ons bedrijf.
- Als de snelheid van de loopband plotseling toeneemt als gevolg van een probleem met de elektronica, of als de snelheid per ongeluk wordt verhoogd, zal de loopband plotseling tot stilstand komen wanneer de veiligheidssleutel wordt losgekoppeld van het console.
- Sluit de stroom niet aan in het midden van de kabel. Gebruik geen verlengkabel en vervang de stekker niet. Zet geen zware dingen op de kabel of plaats de kabel niet in de buurt van een warmtebron. Gebruik geen stekkerblok; deze kan brand veroorzaken of stroomschokken geven.
- Haal de stekker uit het stopcontact wanneer het apparaat niet wordt gebruikt. Trek niet aan de kabel zodat deze niet breekt of beschadigd raakt. Steek de stekker in een geaard stopcontact; het betreft namelijk professionele apparatuur. Neem contact op met deskundigen als de kabel beschadigd is.
- De loopband is alleen voor thuis gebruik. Het maximale gebruikersgewicht bedraagt 120KG.
- Houd 1 a 2 meter ruimte over aan de voorkant om eventuele ongelukken te voorkomen!

TOOL KIT

Wanneer u de doos opent zult u de volgende onderdelen tegenkomen:



Onderdelenlijst:

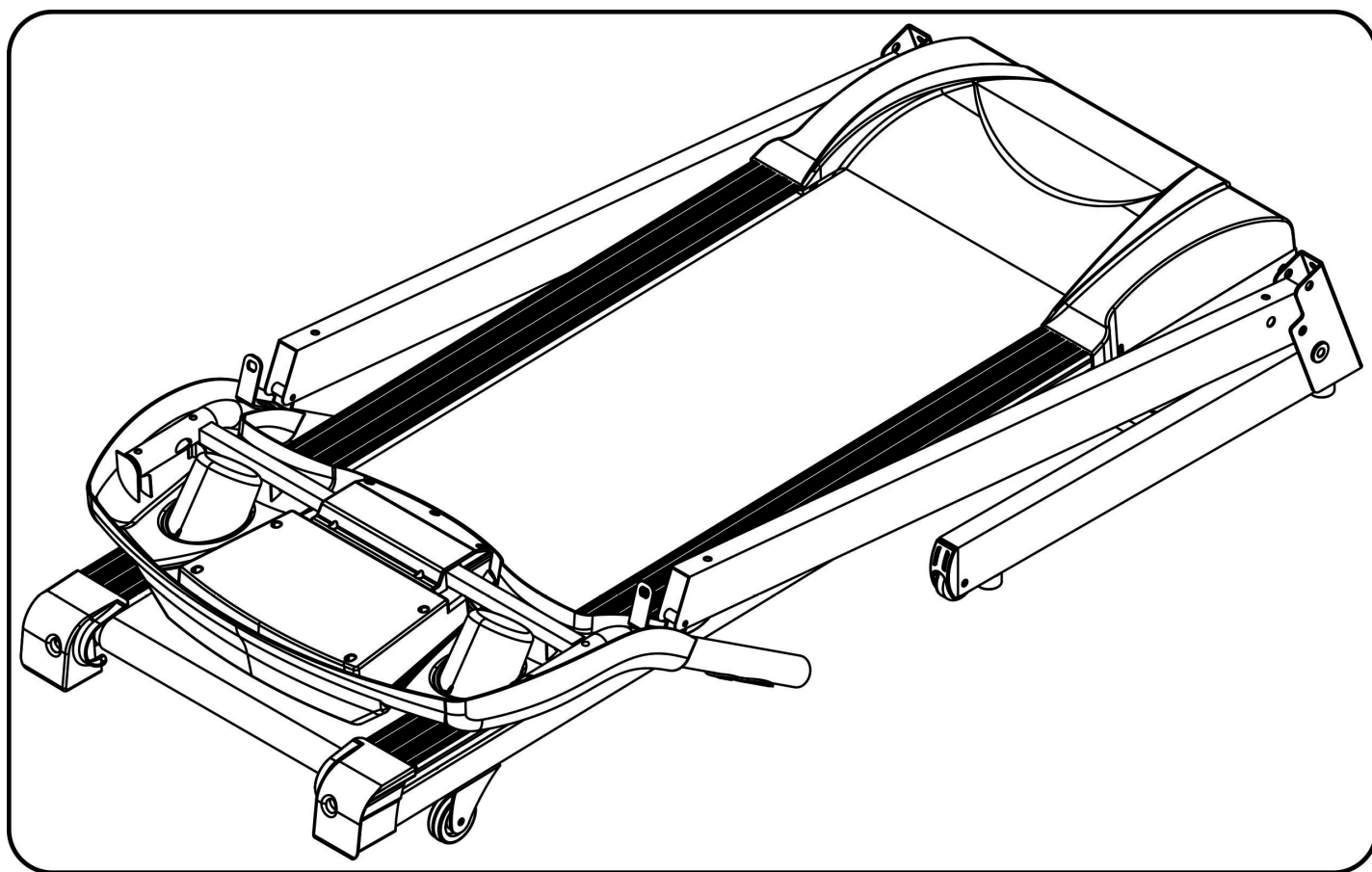
NR.	BESCHRIJVING	SPECIFICATIE	AANTAL
1	Hoofdframe		1
12	5#Inbussleutel		1
51	Bout	M8*16	4
64	Borgring	8	6
71	Veiligheidssleutel		1
72	Oliefles		1
70	Bout	M8*45	2
85	MP3 kabel	Optie	1

Bevestigingsmateriaal:

5#Inbussleutel 5mm 1stuk.

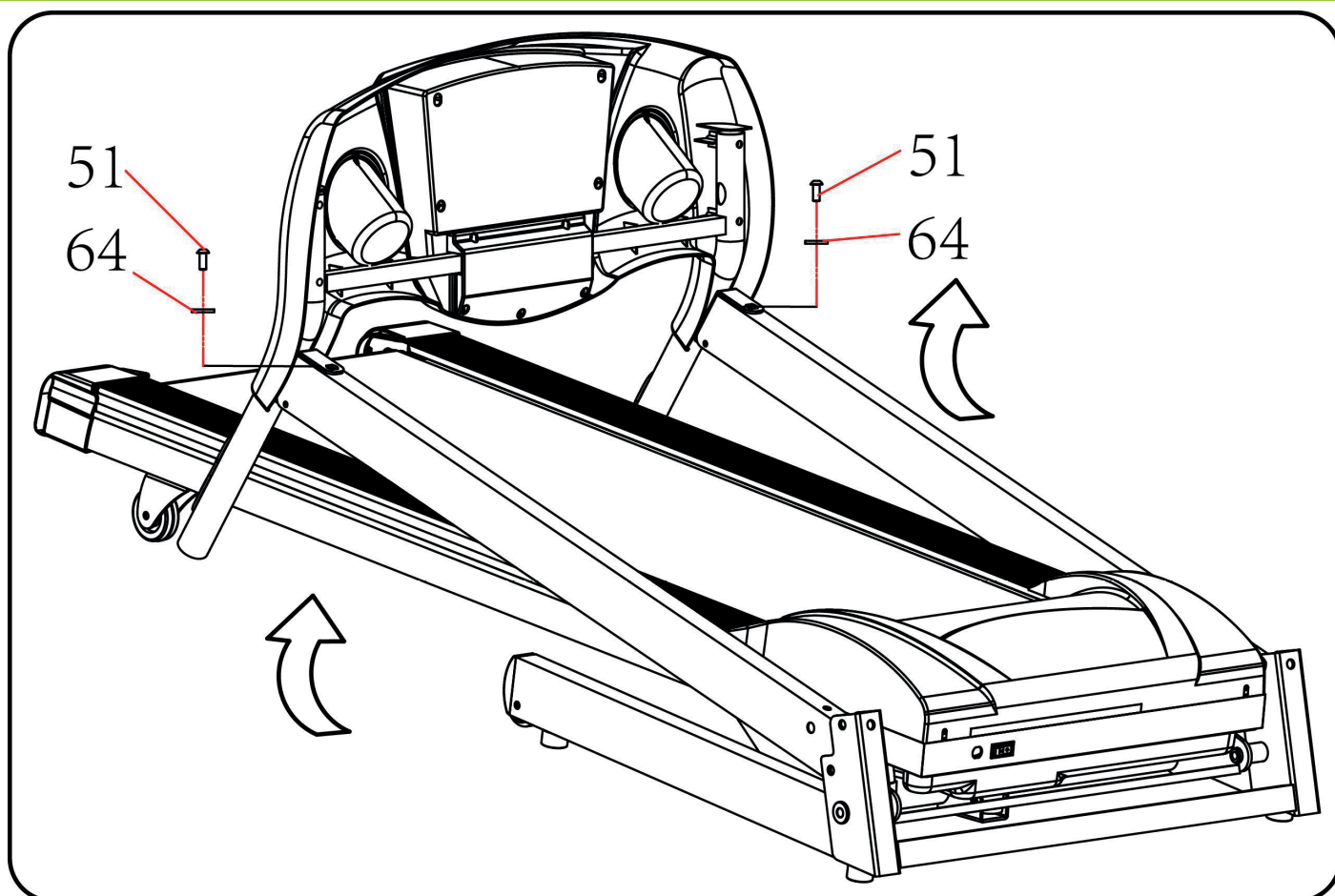
Let op: Sluit het apparaat niet aan het stroom voordat het volledig in elkaar is gezet.

STAP 1



Open de doos, haal de bovenstaande onderdelen eruit en zet het hoofdframe op een vlakke ondergrond.

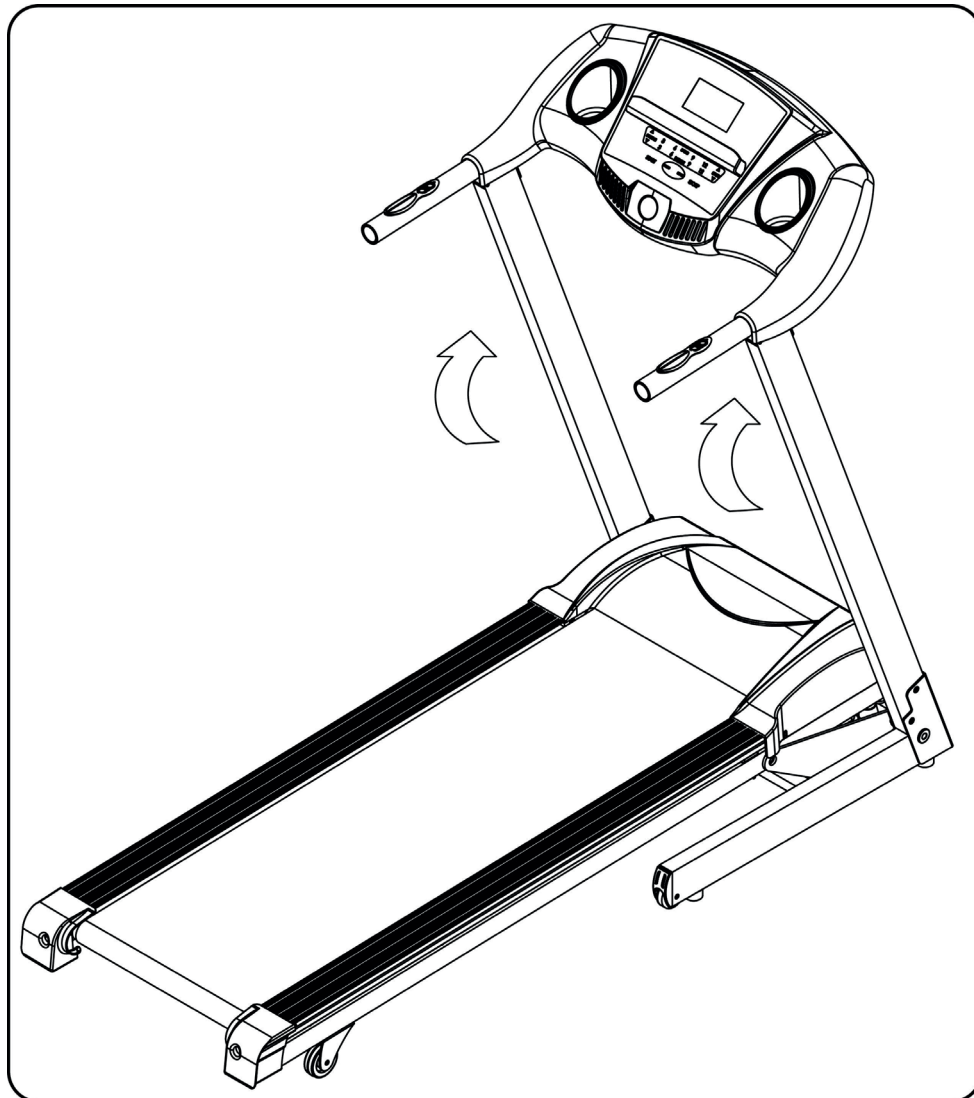
STAP 2



Houd het console-frame vast. Gebruik de 5# inbussleutel. Bevestig het console links en rechts aan de rechtopstaande buis met bout M8*16(51) en borgring (64) volgens de bovenstaande afbeelding.

Let op: Wanneer u vouwt zorg ervoor dat de computerdraden niet vast komen te zitten.

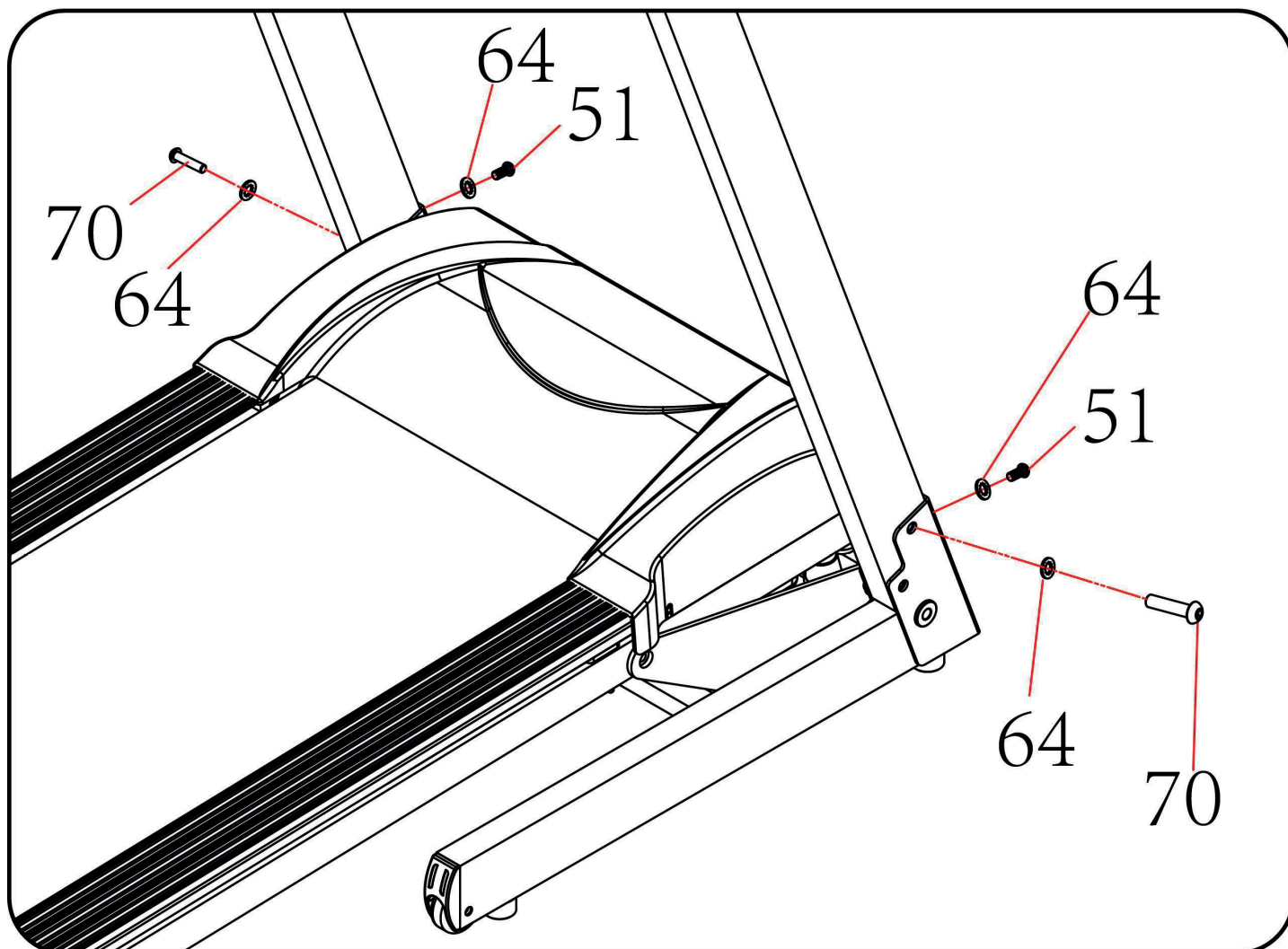
STAP 3



Houd het ondersteuningsframe rechtop.

Let op: Houdt de L&R rechtop, om eventuele verwondingen te voorkomen.

STAP 4

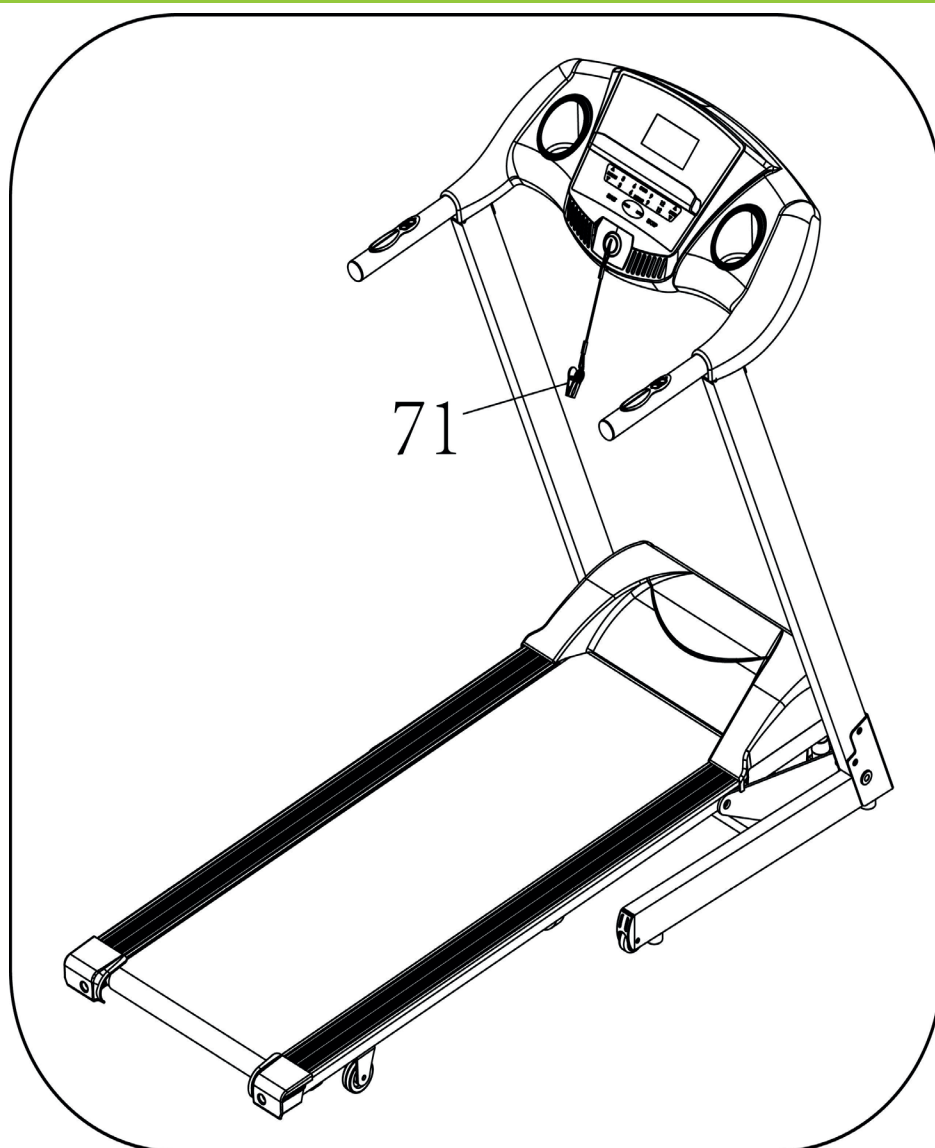


I. Gebruik de 5# Inbussleutel, draai de Bout M8*45 (70) door de borgring (64), maak daarmee het juiste ondersteuningsframe vast aan het basisframe.

II. Gebruik 5# inbussleutel, draai de Bout M8*16 (51) door de borgring (64), maak daarmee het juiste ondersteuningsframe vast aan het hoofdframe. Zie bovenstaande afbeelding.

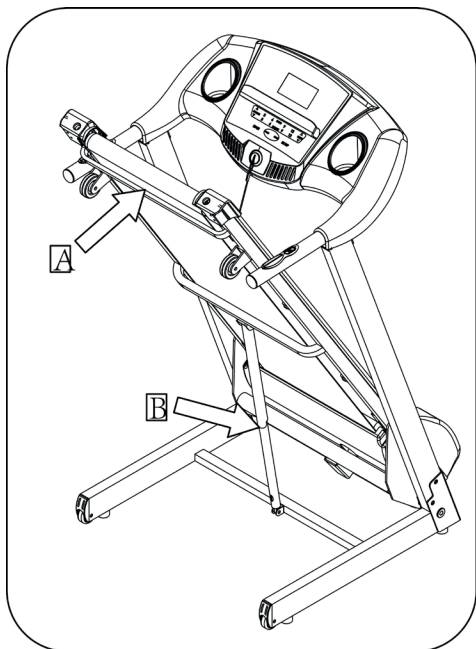
Let op: Houd het ondersteuningsframe rechtop bij het vergrendelen van die buis aan het hoofdframe.

STAP 5



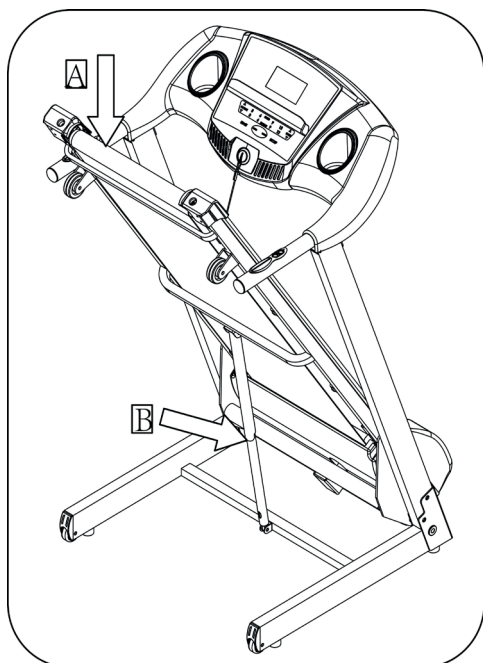
Steek de veiligheidssleutel (71) in de computer.

OMHOOG DUWEN



Houd positie A vast, duw de machine omhoog totdat de cilinder positie B krijgt.

OMLAAG DUWEN



Ondersteun positie A, trap positie B in met de voet en duw de machine zachtjes naar beneden, de machine zal automatisch naar beneden gaan. Houd mensen en dieren uit de buurt om verwondingen te voorkomen.

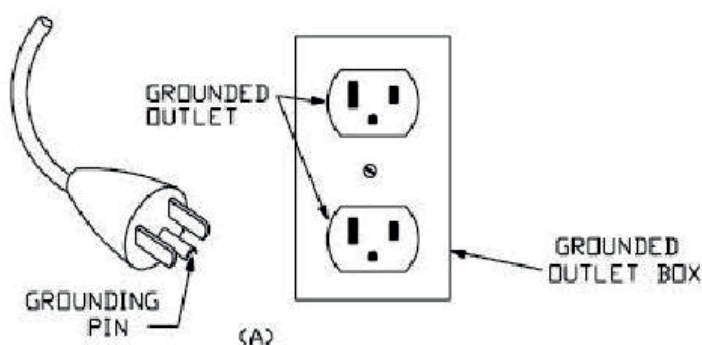
Let op: Controleer of alles volgens de instructie in elkaar is gezet en dat de bouten goed vast zitten. Als alles goed is gecontroleerd, volg dan de volgende instructies. Voordat u de loopband gebruikt, lees de instructies aandachtig

OPGEBOWUDE FORMAAT (mm)	1500*670*1324mm	VERMOGEN	As the rating label showing
VOUWMAAT (mm)	885*670*1327mm	MAX. VERMOGEN	As the rating label showing
LOOPVLAK FORMAAT(mm)	400*1200	SNELHEIDSBEREIK	1-16KM/H
NETTO GEWICHT	50KG	HELLING BEREIK	0-12%
MAX. GEBRUIKERS GEWICHT	120 KG		
1 LCD SCHERM	SPEED, TIME, DISTANCE, PULSE, CALORIES		

AARDINGS METHODE

Dit product moet worden geaard. Bij een storing of bij het defect gaan van de loopband zorgt aarding er voor dat de kans op een elektrische schok geminimaliseerd wordt. Dit product is voorzien van een aardgeleider en een geaarde stekker. De stekker moet worden aangesloten op een geschikt en professioneel geïnstalleerd stopcontact volgens de lokale voorschriften.

GEVAAR – Onjuiste aansluiting van geaarde apparatuur kan het risico op elektrische schokken verhogen. Neem contact op met een elektricien als u twijfelt over de vraag of het product wel juist geaard is. Neem geen andere stekker dan de stekker die wordt verschaft bij het product. Als de stekker niet in het stopcontact past laat dan een juist stopcontact plaatsen door een elektricien. Dit apparaat is geschikt voor een nominale D220-240/100-120-volt geaarde stroomaansluiting die lijkt op de stekker die hieronder geïllustreerd staat. Zorg dat het product is aangesloten op een stopcontact met dezelfde configuratie als de stekker. Er mag geen adapter worden gebruikt worden voor dit product. (Deze afbeelding is slechts een voorbeeld).



LCD SCHERM



TIME	Laat tijd zien
DIST.	Laat afstand zien
CALO.	Laat aantal calorieën zien
PUSLE	Laat hartslag zien
SPEED	Laat snelheid zien
INCLINE	Laat helling zien

KEY FUNCTION

PROGRAM	Druk op deze knop om een programma te kiezen van de handmatige modus: P1 --- P15 ---- "FAT"
MODE	Wanneer de machine klaar is, druk op deze knop om de modus te kiezen: tijdmodus aftellen, afstandmodus aftellen, calorie-modus aftellen.
START	Druk op deze knop om de machine te starten, de machine zal starten met de laagste snelheid of met de snelheid van het standaard programma na 3 seconden.
STOP	Druk op deze knop om de machine te stoppen, de machine zal langzaam tot stilstand komen.
SPEED ▲ ▼	Stelt de snelheid in. Druk op deze knop om de snelheid aan te passen tijdens het rennen en pas het aan wanneer u stopt.
SPEED (3, 6, 9, 12)	Past de snelheid snel aan
INCLINE ▲ ▼	Stelt de helling in. Druk op deze knop op de helling aan te passen tijdens het rennen en pas het aan wanneer u stopt.
INCLINE (3, 6, 9, 12)	Past de helling snel aan
KNOP AAN RECHTER HANDGREEP	Snelheidsknop;
KNOP AAN LINKER HANDGREEP	Hellingknop;

HOOFD FUNCTIE

Zet de schakelaar om, het scherm zal oplichten, de machine is klaar voor gebruik.

3.1 SNELLE OPSTART (HANDMATIG):

Bevestig het magneet-einde van het veiligheidstouw aan de computer, druk op "START" om de machine te starten, de loopband zal draaien op zijn laagste snelheid, druk op "SPEED" ▲/▼ en "INCLINE" ▲/▼ om de helling en snelheid aan te passen. Als u de machine wilt laten stoppen dan kunt u op de 'STOP' knop drukken of de veiligheidssleutel eruit halen.

3.2 AFTEL-MODUS

Druk op de 'MODE' knop. Hiermee kunt u de tijd, afstand en het aantal calorieën dat u wilt verbranden instellen. Het scherm geeft dan de samengevatte gegevens weer. Druk tegelijkertijd op "SPEED" en "INCLINE" om de gegevens in te stellen. Druk op de 'START' knop, de machine zal op zijn laagste snelheid lopen, u kan op de knop "SPEED" drukken ▲/▼ om de snelheid aan te passen en op "INCLINE" ▲/▼ om de helling aan te passen. Wanneer u een programma heeft afgewerkt zal de loopband langzaam tot stilstand komen. Daarnaast kunt u ook eerder stoppen door op de knop "STOP" te drukken of de veiligheidssleutel eruit te

halen. 3.3 INTERNE INSTALLATIEPROGRAMMA:

Druk op de "PROG" knop om tussen P1 t/m P15 te kiezen van het interne installatieprogramma. Het tijdsvenster zal de samengevatte gegevens weergeven. Druk op de "SPEED" knop om de tijd die u wilt rennen in te stellen. Elk programma is onderverdeeld in 20 onderdelen, elke trainingstijd= de ingestelde tijd/20. Druk op 'START', de machine zal op de eerste snelheidsstand lopen. Wanneer het eerste onderdeel voorbij is, zal het automatisch overgaan naar het volgende onderdeel, bij elk onderdeel verandert de snelheid. Wanneer één programma afgerond is, zal de machine langzaam tot stilstand komen. Als u tijdens het rennen de snelheid en helling wilt veranderen, kunt u op "SPEED" ▲/▼ en "INCLINE" ▲/▼ drukken, wanneer het programma het volgende onderdeel nadert, zal de machine terugschakelen naar de huidige snelheid. U kan op 'STOP' drukken of de veiligheidssleutel eruit halen wanneer u wilt dat het apparaat stopt.

HARTSLAG TEST

De hartslag wordt na 5 seconden op het scherm weergegeven indien u het handvat met twee handen vasthoudt. Om de hartslag meer nauwkeurig te krijgen, gelieve testen wanneer de machine stopt en daarbij de handvaten langer dan 30 seconden vast te houden. De hartslag gegevens zijn bedoeld als voorbeeld en kunnen dus niet vergeleken worden met medische gegevens.

LICHAAMSVET TEST

Druk op de "PROGRAM" knop in startstand, totdat 'FAT' wordt weergegeven op het scherm. 'FAT' is een test om het lichaamsvet te berekenen. Druk op 'MODE' om de volgende variabelen in te voeren: 'SEX / AGE / HEIGHT / WEIGHT', die het "TIME/DIST"-scherm als "-1-", "-2-", "-3-", "-4-" zal weergeven. Wanneer elk variabel is ingevuld, druk op "SPEED" ▲ / ▼ and "INCLINE" ▲ / ▼ om de gegevens aan te passen. Het CAL/PULSE venster toont de opgeslagen gegevens. Druk daarna op de 'MODE' knop om af te ronden en het venster zal een "-5-" en "---" tonen. Het apparaat is daarna gebruiksklaar. Houd de handvaten dan met twee handen vast waardoor je BMI na 5 seconden zichtbaar wordt.

5.1 Gegevensweergave van het ingestelde bereik

	GEGEVENS	BEREIK	OPMERKING
SEX (-1-)	0 (MALE)	0 - 1	0 = Man 1 = Vrouw
AGE (-2-)	25	10 - 99	
HEIGHT (-3-)	170 CM	100 - 240 CM	
WEIGHT (-4-)	70 KG	20 - 160KG	

5.2 BMI voorbeeld

BMI	
< 19	Dun
19 - 26	Normaal
26 - 30	licht overgewicht
> 30	zwaar overgewicht

MP3 FUNCTIE (OPTIE, INDIEN AANWEZIG)

Als het apparaat wordt aangezet maakt het contact met de externe MP3-apparatuur en begint af te spelen. De stem is instelbaar door middel van de bediening op de externe MP3-apparatuur. De stem moet worden ingesteld op het juiste niveau om de computerluidspreker te beschermen.

VEILIGHEIDSSLEUTEL

Trek het veiligheidskoord eruit en de loopband stopt meteen. Alle vensters tonen "---", de zoemer zal 3 maal een geluid maken "B-B —", daarna stopt de loopband. Bevestig het uiteinde van magneet van het veiligheidskoord aan de computer en de loopband zal weer in beweging komen.

HARDLOOP GEGEVENS EN INGESTELDE BEREIK

INGESTELDE REEKS	EERSTE WAARDE	STANDAARD-WAARDEN	STANDAARD REEKS	REEKSWEERGAVE
TIME	30:00	30:00	5:00 - 99:00	0:00 - 99:59
SPEED (KM/H)	---	---	---	1 - 16
DISTANCE (KM)	0	1. 00	0. 5 - 99.5	0:00 - 99:9
INCLINE	---	---	0 - 12	0 - 12
CALORIES	0	50.0	10. 0 - 995	0 - 999

PROGRAMMA TABEL

TIJDS PROGRAMMA	TIJDSINSTELLING/20 = INTERVAL TRAINING																				
	1	2	3	4	5	6	7	8	9	10	11	12	13	14	15	16	17	18	19	20	
P01	SPEED	2	3	3	4	5	3	4	5	5	3	4	5	4	4	4	2	3	3	5	3
	INCLINE	1	1	2	2	2	3	3	2	2	1	2	2	2	1	1	3	3	2	2	2
P02	SPEED	2	4	4	5	6	4	6	6	6	4	5	6	4	4	4	2	2	5	4	2
	INCLINE	1	2	2	2	2	3	3	2	2	2	2	2	3	3	3	4	4	3	2	2
P03	SPEED	2	4	4	6	6	4	7	7	7	4	7	7	4	4	4	2	4	5	3	2
	INCLINE	2	3	3	2	2	3	3	3	2	2	2	2	4	4	4	6	6	3	2	2
P04	SPEED	3	5	5	6	7	7	5	7	7	8	8	5	9	5	5	6	6	4	4	3
	INCLINE	2	3	3	2	2	3	3	3	2	2	2	2	4	4	4	6	6	3	2	2
P05	SPEED	2	4	4	5	6	7	7	5	6	7	8	8	5	4	3	3	6	5	4	2
	INCLINE	3	3	3	4	4	5	5	5	4	4	4	4	5	5	3	3	3	2	2	2
P06	SPEED	2	4	4	4	5	6	8	8	6	7	8	8	6	4	4	2	5	4	3	2
	INCLINE	3	5	5	5	4	4	4	3	3	3	3	4	4	4	3	3	3	4	3	2
P07	SPEED	2	3	3	3	4	5	3	4	5	3	4	5	3	3	3	6	6	5	3	3
	INCLINE	4	4	4	4	3	3	6	6	6	7	7	8	8	9	9	6	6	5	3	3
P08	SPEED	2	3	3	6	7	7	4	6	7	4	6	7	4	4	4	2	3	4	4	2
	INCLINE	4	5	5	5	6	6	6	7	8	9	9	9	10	10	10	12	12	8	6	3
P09	SPEED	2	4	4	7	7	4	7	8	4	8	9	9	4	4	4	5	6	3	3	2
	INCLINE	5	5	5	6	6	6	4	4	6	6	5	5	8	8	9	9	9	7	4	2
P10	SPEED	2	4	5	6	7	5	4	6	8	8	6	6	5	4	4	2	4	4	3	3
	INCLINE	5	6	6	6	7	5	8	8	4	4	4	5	5	8	8	10	10	8	6	3
P11	SPEED	2	5	8	10	7	7	10	10	7	7	10	10	6	6	9	9	5	5	4	3
	INCLINE	4	5	3	2	6	6	2	2	2	2	2	4	5	6	3	2	5	5	2	0
P12	SPEED	3	4	9	9	5	9	5	8	5	9	7	5	5	7	9	9	5	7	6	3
	INCLINE	1	2	3	2	3	5	5	0	0	2	3	5	7	3	3	5	6	5	3	3
P13	SPEED	3	6	7	5	9	9	7	5	5	7	9	5	8	5	9	5	9	9	4	3
P14	SPEED	2	2	4	5	6	5	4	3	2	1	2	3	4	5	6	5	4	3	2	1
P15	SPEED	2	4	6	8	6	6	4	4	2	2	2	4	6	8	6	6	4	4	2	2

WARMING-UP FASE

Als u ouder bent dan 35 jaar of gezondheidsproblemen hebt en het is daarbij uw eerste training, neem dan eerst contact op met uw arts.

Voordat u de loopband gaat gebruiken, gelieve eerst weten hoe u het apparaat moet gebruiken; hoe u moet starten, stoppen, snelheid aanpassen etc. Als u het apparaat snapt dan kan de loopband gebruikt worden. Ga op het anti-slip gedeelte staan aan de zijkant en pak het handvat met beide handen vast. Laat de loopband op een lage snelheid lopen tot ongeveer 3.2 km/u. Als de band eenmaal rolt dan kunt u plaatsnemen op het loopvlak. Indien u na verloop van tijd bent gewend aan de snelheid dan kunt u beginnen met het verhogen van de snelheid tot 5 km/u. Houd die snelheid ongeveer 10 minuten vast en laat de loopband dan stoppen.

TRAININGSFASE

Weet eerst hoe de snelheid en helling aan te passen voor gebruik. Loop ongeveer 1 km bij een stabiele snelheid en noteer de tijd, u zal er ongeveer 15 tot 25 minuten over doen. Als u 4.8 km/u loopt, zult u ongeveer 12 minuten over 1 km doen. Als u zich comfortabel voelt bij de stabiele snelheid dan kunt u de snelheid en helling indien gewenst verhogen na 30 minuten. In de trainingsfase moet de snelheid en de helling niet teveel gewijzigd worden zodat uw lichaam voldoende tijd heeft om zich aan de waarden aan te passen.

TRAININGSINTENSITEIT

Warm-up met de snelheid van 4.8 km/u in 2 minuten, zet daarna de snelheid hoger tot 5.3 km/u en blijf 2 minuten doorlopen, zet dan de snelheid hoger tot 5.8 km/u en blijf weer 2 minuten lopen. Daarna blijft u de snelheid steeds met 0.3 km/u verhogen na elke 2 minuten, totdat u een snelle ademhaling hebt maar het nog steeds goed moet aanvoelen.

Calorieverbranding --- de meest effectieve manier:

Warm-up met de snelheid van 4 - 4.8 km/u voor 5 minuten, zet daarna langzaam de snelheid hoger met 0.3 km/u na elke 2 minuten tot een stabiele snelheid waar u zich comfortabel mee voelt voor 45 minuten.

Voor het verbeteren van de intensiteit van de beweging, kunt u de snelheid tijdens een tv programma, van één uur lang, aanhouden en zet u de snelheid bij elk reclameblok met 0.3 km/u hoger. Als de reclame is afgelopen, zet u de snelheid weer terug tot de oorspronkelijke snelheid.

U kunt zich voorstellen dat het meest effectieve stuk van de gehele training om calorieën te verbranden, het reclameblok is waarbij vervolgens uw hartslag verhoogt. Ten slotte moet u geleidelijk tot stilstand komen, stap voor stap voor 4 minuten lang.

TRAININGSFREQUENTIE

De cyclustijd: 3-5keer/week, 15-60min/keer. Stel een professioneel trainingschema op, niet alleen voor het plezier.

U kunt de intensiteit van de training aanpassen door de snelheid en helling van de loopband te veranderen. Wij adviseren de helling niet in eerste instantie vast te stellen: het verhogen van de helling is een effectieve manier om de intensiteit van de oefening te versterken.

Raadpleeg uw arts of zorgverlener voordat u met de training begint. Professionele mensen kunnen u helpen om een geschikte trainingsschema op basis van uw leeftijd en gezondheidstoestand te bepalen. Bepaal de juiste bewegingssnelheid (1-12) en de intensiteit van de oefening. Gelieve in één keer stoppen bij: drukkend gevoel op de borst, borstpijn, onregelmatige hartslag, ademhalingsproblemen, duizeligheid of andere ongemakken tijdens het sporten. Als het ongemak aanhoudt, neem contact op met uw arts.

U kunt kiezen voor de normale loopsnelheid of jogsnelheid als u altijd op de loopband traint. Als u niet genoeg ervaring heeft om de testsnelheid te bepalen, volg dan de instructies:

Speed 1-3.0 KM/U	fysiek niet in orde
Speed 3.0-4.5 KM/U	minder beweging
Speed 4.5-6.0 KM/U	normaal looptempo
Speed 6.0-7.5 KM/U	snelwandelen
Speed 7.5-9.0 KM/U	jogtempo
Speed 9.0-12.0 KM/U	middelmatige hardloper
Speed 12.0-14.5 KM/U	ervaren hardloper
Speed 14.5-16.0 KM/U	uitstekende hardloper

Let op: De snelheid van een loper bedraagt: ≤ 6 KM/U, de snelheid van van een renner bedraagt: ≥ 8.0 KM/U

Voorafgaand aan de training is het beter om rekoefeningen te doen. Warme spieren rekken gemakkelijker, dus de eerste 5 - 10 minuten opwarmen. Vervolgens de 'Stop' en 'Do' rekoefeningen op deze wijze uitvoeren: Elk been 5 keer 10 seconden (of meer) rekken. Aan het eind van de gehele training deze oefening herhalen.

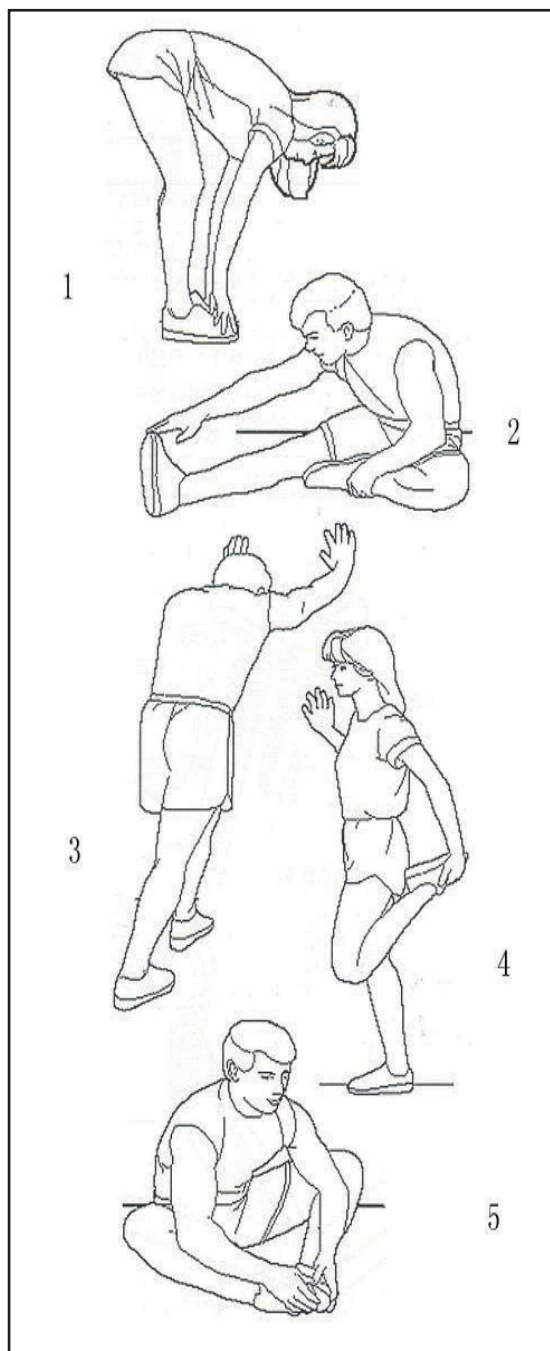
I. Gebogen stretch: knieën licht gebogen, het lichaam langzaam naar voren buigen zodat de rug en schouders ontspannen. Probeer met uw handen uw tenen aan te raken. Houdt dit ongeveer 10 a 15 seconden vast, ontspan daarna. Herhaal dit drie keer. (Zie figuur 1).

II. Hamstring stretch: ga op een vlakke ondergrond zitten en houdt één been recht. Trek het andere been naar binnen en houdt hem tegen het rechte been aan. Probeer met uw hand uw teen aan te raken. Houdt dit ongeveer 10 a 15 seconden vast, ontspan daarna. Herhaal elk been drie keer. (Zie figuur 2).

III. Been en voet stretch: Plaats twee handen tegen de muur. Zet één been naar achter met de voet plat op de grond. Buig het andere been richting de muur. Het onderbeen moet gestrekt blijven. Houd dit 10 tot 15 seconden vast en ontspan daarna. Herhaal elk been drie keer. (Zie figuur drie).

III. Quad stretch: Houd de linkerhand op een muur of tafel om balans te houden. Pak met de rechterhand uw rechtervoet en trek hem voorzichtig naar de billen toe totdat u het lichtjes in de dijspieren voelt. Houdt dit ongeveer 10 tot 15 seconden vast, ontspan daarna. herhaal elk been drie keer. (Zie figuur 4).

V. Kleermakersspier (binnenste dijspieren) stretch: Ga op een vlakke ondergrond zitten en houdt de onderkant van de voeten tegen elkaar aan en de knieën naar buiten. Trek daarbij aan uw voeten totdat u het voelt trekken, ontspan dan. Herhaal dit drie keer. (Zie figuur 5).



WAARSCHUWING: HAAL ALTIJD DE STROOMKABEL VAN DE LOOPBAND UIT HET STOPCONTACT

VOORDAT U HET APPARAAT GAAT SCHOONMAKEN OF ONDERHOUD GAAT VERRICHTEN.

Schoonmaak: Algemene reiniging van het apparaat zal de levensduur van de loopband verlengen. Houd de loopband schoon door regelmatig af te stoffen. Zorg ervoor dat u het blootgestelde deel van de band en de voetrails van de loopband schoonmaakt aan beide kanten. Draag daarnaast schone schoenen zodat de kans op vervuiling van de loopband vermindert.

Waarschuwing: Haal altijd de stekker van de loopband uit het stopcontact voordat u de motorkap eraf haalt. Haal minimaal één keer per jaar de motorkap eraf om daaronder te stofzuigen.

LOOPBAND EN DEK SMERING

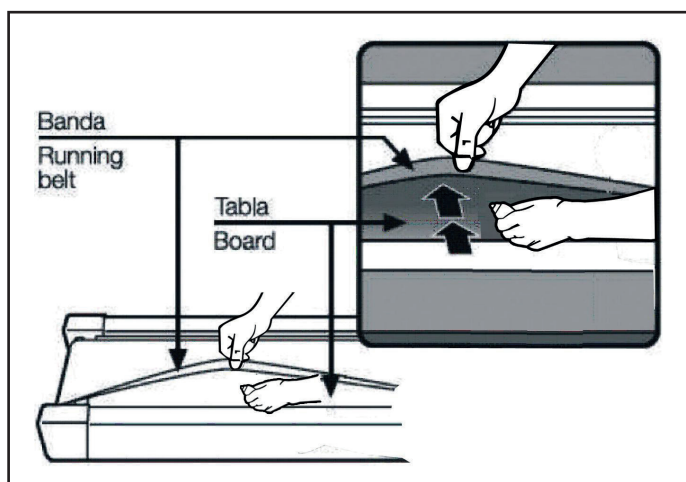
De loopband is voorzien van een vooraf gesmeerde, onderhoudsarme band. De slijting van de band speelt een belangrijke rol in de functie en levensduur van uw loopband, waardoor het periodieke smering vereist. Wij raden aan om de band regelmatig te inspecteren. Neem contact met ons op zodra u een beschadiging aan de band ontdekt.

Wij raden smering van de band aan volgens het volgende schema:

- | | | |
|------|-------------------------------------|--------------------|
| I. | Light user (minder dan 3 uur/ week) | één keer per jaar |
| II. | Medium user (3-5 uur/ week) | om de zes maanden |
| III. | Heavy user (meer dan 5 uur/ week) | om de drie maanden |

Wij raden aan om voor het insmeren van de loopplank vaseline (zonder zuren) of siliconen olie te gebruiken.

Let op: Elke reparatie moet door een professionele technicus gedaan worden.

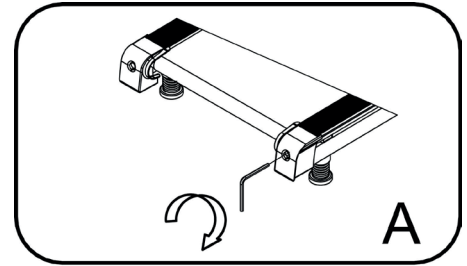


I. Als u twee uur gebruik hebt gemaakt van de loopband, raden wij aan om 10 minuten te wachten voordat u de stekker uit het stopcontact haalt. Dit is goed voor de levensduur van het apparaat.

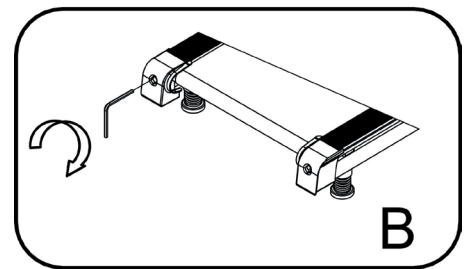
II. Om uitglijden tijdens het lopen te vermijden moet de band niet te los zitten. Om het schuren tussen de roller en band te vermijden en te zorgen dat het apparaat goed blijft lopen moet de band niet te strak zitten. U kunt de afstand tussen de platen en band afstellen. De afstand tussen band en de platen moet aan beide zijden ongeveer 50-75 mm zijn en daarbij niet te los en niet te strak zitten.

Plaats de loopband op een vlakke ondergrond. Ren ongeveer 6-8 km/u om te kijken of de band goed loopt.

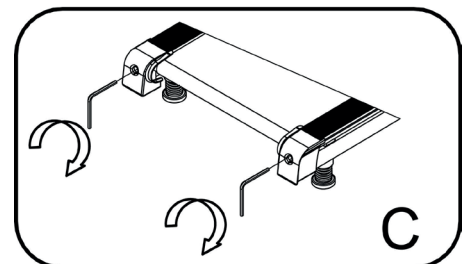
FIG A. Als de band naar rechts trekt, verwijder dan de veiligheidspin en schakelaar en draai de linker stelbout 1/4 slag met de klok mee. Start met lopen totdat de band gecentreerd is.

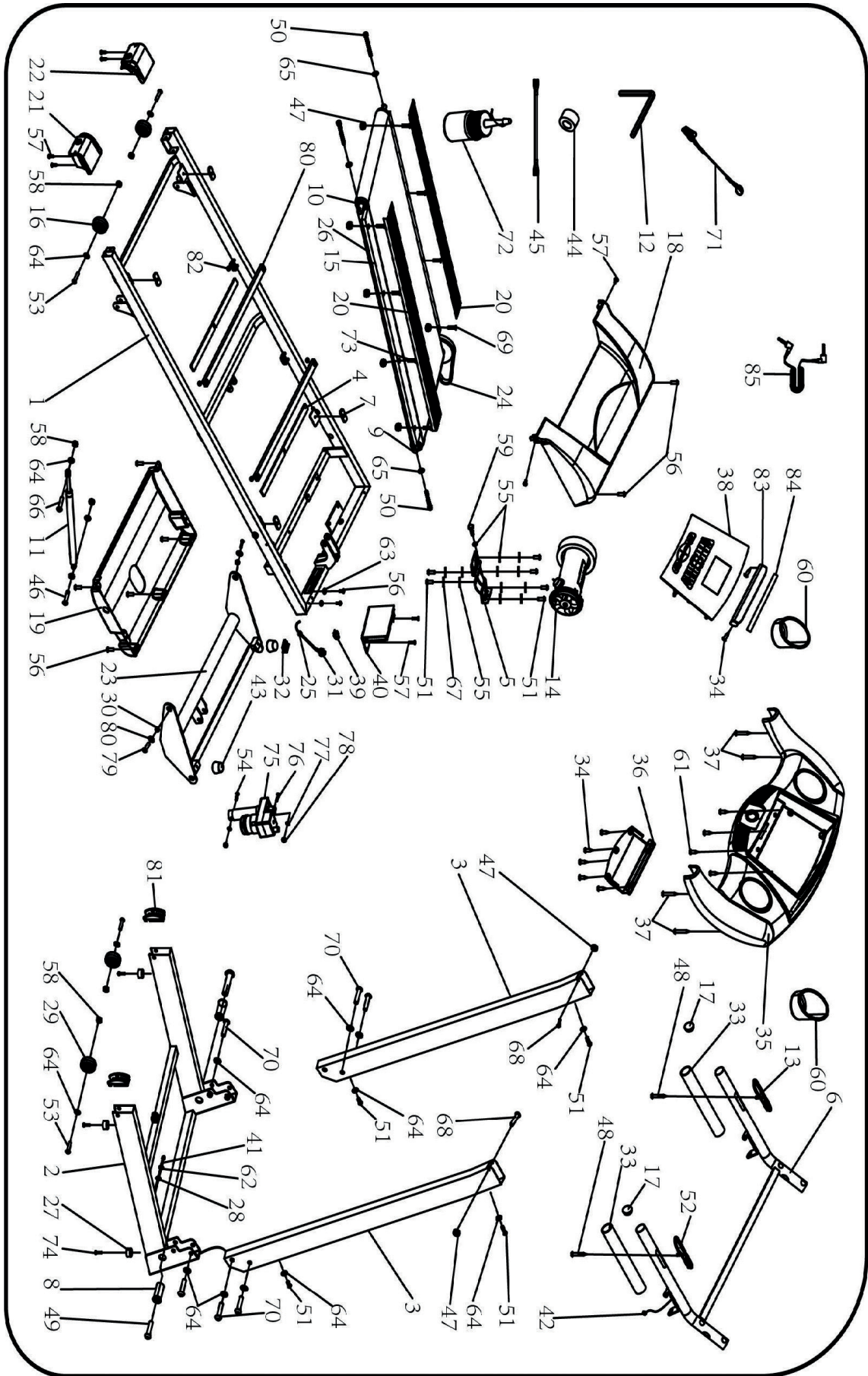


PIC B. Als de band naar links trekt, verwijder dan de veiligheidspin en schakelaar en draai de linker stelbout 1/4 slag met de klok mee. Start met lopen totdat de band gecentreerd is.



PIC C. Pas tijdig de strakheid van de band aan, omdat deze door gebruik losser wordt. Verwijder in dat geval de veiligheidspin en schakelaar en draai de linker en rechter stelbout 1/4 slag met de klok mee. Begin opnieuw met lopen totdat de band de juiste strakheid heeft.





#	Beschrijving	Opmerking	Aantal
1	Hoofdframe		1
2	Basis frame		1
3	Ondersteuningsframe		2
4	Versterkingsbuis van de band		4
5	Motorsteun		1
6	Computersteun		1
7	Rubberen band		4
8	Draai buis		2
9	Voorwiel		1
10	Achterwiel		1
11	Cylinder		1
12	5#Inbussleutel	5mm	1
13	Handvat met helling + -		1
14	DC Motor		1
15	loopvlak		1
16	Verstelbaar wiel		2
17	Dopje van het handvat		2
18	Bovenkap van motor		1
19	Onderkap van motor		1
20	Zijrails		2
21	Rechter afdekkap		1
22	Linker afdekkap		1
23	helling steun		1
24	Motor band		1
25	Stroomkabel gesp		1
26	Loop band		1
27	Voetzool		4
28	Staaldraad beschermer B		2
29	Vervoerswiel		2
30	Interval buis		2
31	Standaard stroomkabel		1
32	Schakelaar		1
33	Schuim		2
34	Bout	ST4.2*13	7
35	bovenbedekking computer		1
36	Computer verzegeling		1
37	Bout	ST4.2*20	4
38	Computer		1
39	Bescherming voor overbelasting		1
40	Besturingskaart		1
41	Computer draad onderkant		1
42	Computer draad bovenkant		1
43	Kussen		2

#	Beschrijving	Opmerking	Aantal
44	Magnetische ring		1
45	enkel blauw draad		1
46	Bout	M8*25	1
47	Schroef	M6	10
48	Bout	ST4.2*28	2
49	Bout	M10*70	2
50	Bout	M6*65	3
51	Bout	M8*16	10
52	Handvat met snelheid + -		1
53	Bout	M8*40	4
54	Bout	M10*55	4
55	Platte ring	8	7
56	Bout	ST4.2*19	8
57	Bout	ST4.2*19	12
58	Borgmoer	MB	4
59	Sluitring	m8*25	1
60	Bidonhouder		2
61	Bout	ST4.2*20	4
62	Staaldraad beschermer B		1
63	Borgring	5	2
64	Borgring	8	14
65	Borgring	6	3
66	Bout	M8*42	1
67	Borgring	8	6
68	Bout	M6*37	2
69	Bout	M6*35	8
70	Bout	M8*45	4
71	Veiligheidssleutel		1
72	Oliefles		1
73	Bout	M6*35	4
74	Console		1
75	helling motor		1
76	Bout	M10*42	1
77	Borgring	10	2
78	Borgmoer	M10	2
79	Bout	M10*20	2
80	Platte ring	10	2
81	Wielbescherming		2
82	Nylon isolatie mat		1
83	Ipad houder		1
84	EVA		1
85	MP3 draad	Optie	1

CODE	OPLOSSING
E 01	Reden: Signaal mislukt tussen computer en console. Oplossing: Controleer of het draad onbeschadigd en goed verbonden is, als dit het geval is, vervang de printplaat van de computer of console.
E 02	Reden: De spanning van de motor wordt niet herkend door de controller. Oplossing: Controleer of de positieve en negatieve kabel van de motor goed is aangesloten met de terminal interface van de controller, als dat in orde is, controleer dan of de eindbuis die op de controller en randapparatuur zit, beschadigd is. Overweeg dan om de console of motor te vervangen.
E 03	Reden: Snelheidsweergave wordt niet herkend door de console als de motor loopt. Oplossing: Kijk eerst of de motor draait wanneer de machine is gestart en het laat E03 zien, kijk dan of de lichtsensoren goed is, kijk of het draad daarvan goed vast zit of dat de overgang tussen de lichtsensoren en de 4 witte pinnen van de controller wel goed verbonden zijn. Als al het bovenstaande goed is, kijk dan of de omgeving van de 4 witte pinnen op het randapparaat beschadigd zijn, zo niet, overweeg dan de console en printplaat te vervangen. Als de motor niet draait wanneer u de machine start, en het laat E03 zien, kijk of de motor stuk is en overweeg om de motor te vervangen.
E 05	Reden: Wanneer de motor draait, komt de spanning boven de beschermingswaarde. Oplossing: Controleer of de motor in goede staat is en of er iets klem zit tussen de lopende band waardoor de motor de weerstand verhoogt. Als al het bovenstaande goed is, vervang de console.
E 07	Reden: Signaal van de veiligheidssleutel wordt niet herkend door de computer, waardoor hij E07 of "---- ---" laat zien. Oplossing: Controleer of de magnetische delen van de veiligheidssleutel er goed zijn ingestoken
SNELHEID NIET ONDER CONTROLE	Oplossing: Neem E03 als voorbeeld.
GEEN STROOM	Oplossing: I. Controleer of de zekering goed is II. Kijk of de gehele aansluitkabel goed is verbonden met de console.
ABNORMALE MOTOR BESTURING	Oplossing: I. Controleer of de motor normaal is of vervang de motor II. Bevestig dat de motor geen problemen heeft
MOTOR DOORGEBRAND	Oplossing: I. Controleer of de console ook doorgebrand is. II. Vervang de motor III. Vervang de console
HELLING NIET ONDER CONTROLE	Oplossing: Controleer of het draad van de hellingsmotor en de 3-pins-draad goed verbonden is met de console, als dat goed is, ga als volgt aan het werk: I. Verwijder het computerdraad die geïnstalleerd is op de console (veiligheidssleutel), schakel het apparaat aan, druk op de kleine toets in de rechterhoek van de controller voor 2 seconden.

	II. Laat de toets los, de hellingsmotor zal zichzelf detecteren waarbij het apparaat op de hoogste hellingstand zal innemen en na een tijdje weer zal terugzakken tot de laagste hellingsstand.
	III. Als de motor na 3 seconden de grond raakt, is het automatische detectie proces voorbij
	III. Na de automatische detectie, sluit de computer (of veiligheidssleutel) aan, bedien de computer functie en test of de hellingsfunctie werkt.
	V. Of vervang de console
STROOMSTORING	Oplossing: I. Controleer of het draad goed is aangesloten. II. wire connected with controller is in position.
GEEN SCHERM WEERGAVE	Oplossing: I. Controleer of de spanning juist is. II. Controleer of de voeding 8 V is, verander de console, zo niet, verander de computer.
LCD SCHERM FLITST	Oplossing: I. Controleer of de stroom goed is. II. Controleer of de voeding 8 V is, verander de console, zo niet, verander de computer.
SCHERM WEERGAVE IS SLECHT.	Oplossing: Zet het apparaat eerst uit, herstart de motor, kijk of het scherm weer normaal is, zo niet, haal de computer eruit en de vaste PCB
SCHERM WEERGAVE MAAR WERKT NIET NAAR BEHOREN	Oplossing: Zet het apparaat eerst uit, herstart de motor, als het probleem nog niet verholpen is, vervang de computer.
ACHTERGRONDLICHT IS NIET HELDER	Oplossing: I. Zet het apparaat uit, herstart de motor. II. Start de computer, kijk of de kabel goed aangesloten is, kijk of het achtergrondlicht beschadigd is of niet. III. Verander de computer.
USB KAART SPEELT DE MUZIEK NIET AF	Oplossing: Test of de MP3-aansluiting normaal is, als dat ook niet normaal werkt, open de computer om te kijken of er een goede verbinding is met de versterker. Aansluiting is goed, net als de MP3 aansluiting, vervang de USB om opnieuw te proberen of vervang de computer.
VEILIGHEIDSPIN HEEFT GEEN EFFECT	Oplossing: I. Controleer of de veiligheidspin er goed in zit. II. Haal de computer eruit, controleer of de schakelaar en het draad in goede staat zijn of vervang de computer.
KNOP HEEFT GEEN FUNCTIE	Oplossing: I. Als het maar één knop is die het niet doet, open het computerprogramma, kijk of er een toets beschadigd is of vervang de computer. II. Als de meeste knoppen niet werken, schakel de computer weer aan om te kijken of de toetsen het nog steeds niet doen of vervang de computer
DRUKKNOP ZONDER INVLOED	Oplossing: I. Was je handen en test opnieuw II. Controleer of de kabels van het handvat, die de hartslag meten, beschadigd zijn en of die goed verbonden zijn met de aansluiting. III. Verander de printplaat of computer.
KNOP VAN HANDVAT HEEFT GEEFT GEEN FUNCTIE	Oplossing: I. Controleer of de kabels van het handvat, die de hartslag meten, beschadigd zijn en of die goed verbonden zijn met de aansluiting. II. Verander de computer.

HANDSENSOREN WERKEN NIET	Oplossing: I. Was uw handen en houd het handvat opnieuw vast II. Kijk goed of het draad van het handvat goed is, III. Als aansluiting goed is, verander de computer.
KNOP OP HET HANDVAT WERKT NIET	Oplossing: I. Kijk of het draad van het handvat goed is en of de aansluiting goed verbonden is. II. Gelieve het handvat vervangen.

Voor vragen of ontbrekende onderdelen kunt u contact opnemen met Fitness Benelux:



Twekkelerweg 263
7553 LZ Hengelo
Nederland

T +31 (0)74-7600219
E service@fitnessbenelux.nl
W www.fitnessbenelux.nl